

К О Н В Е К Т О Р

"Atoll ", "Atoll Pro", "Rodos "

ПКОН-104...525 Т2

П А С П О Р Т

332 - 001 ПС



Конвекторы "Atoll", "Atoll Pro", "Rodos" T2- отопительные приборы для систем водяного теплоснабжения монтируемые на полу, оснащенные термостатическим клапаном для регулирования теплового потока.

Элемент нагревательный конвектора изготовлен из медных труб с алюминиевым оребрением. Панели лицевые выполнены из стали нержавеющей ("Rodos") или стали оцинкованной окрашенной эпоксиполиэфирной краской. Панели могут быть сплошными ("Atoll") или составными с декоративными элементами ("Atoll Pro"). Вид панелей определяется при заказе.

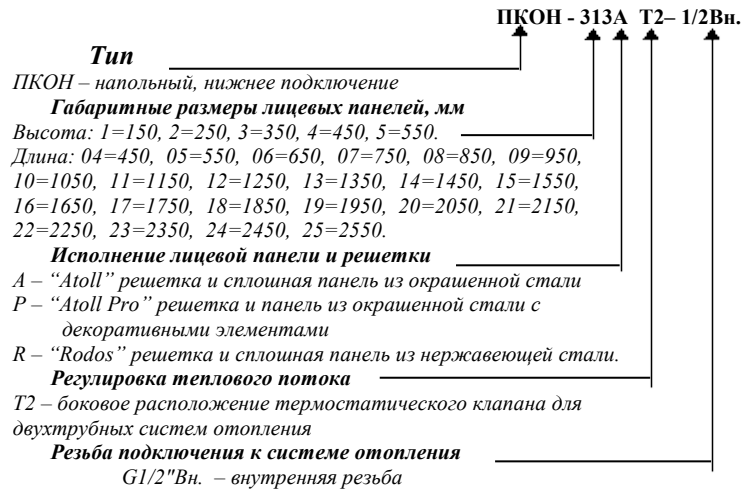
Продукция сертифицирована в соответствии с системой сертификации ГОСТ Р Госстандарт России.

1. НАЗНАЧЕНИЕ

1.1. Конвектор предназначен для отопления жилых и административных зданий и используется в двухтрубных системах водяного отопления с принудительной циркуляцией.

1.2. Конвектор допускается эксплуатировать в системах водяного отопления с температурой теплоносителя до 120 С° и избыточным давлением теплоносителя до 1,0 МПа (10 кгс/см²).

2. ОБОЗНАЧЕНИЕ ИЗДЕЛИЯ



3. КОМПЛЕКТНОСТЬ ПОСТАВКИ

Конвектор в сборе	1 шт.
Ключ воздушного клапана	1 шт.
Элемент термостатический	1 шт.
Решётка	1 шт.
Коробка упаковочная	1 шт.



4. УСТРОЙСТВО И ТЕХНИЧЕСКИЕ ХАРАКТЕРИСТИКИ

- 4.1. Конвектор состоит из следующих основных частей (Рис.1, 2):
 элемент нагревательный;
 панель лицевая;
 решетка;
 стойки с кронштейнами для крепления конвектора к полу;
 боковины.
 планки с винтами.
 элемент термостатический.
- 4.2 Конвекторы снабжены ручными воздухоотводчиками. Для удаления воздуха к конвектору прилагается специальный ключ. Воздухоотводчики снабжены полимерными трубками для отвода газо-воздушной смеси в нижнюю часть прибора.
- 4.3 Регулирующие клапаны конвекторов Т2 имеют устройство предварительной настройки пропускной способности для обеспечения расчетного потокораспределения теплоносителя по всем отопительным приборам двухтрубной системы отопления. На кольце настройки клапана RA 15 N «Danfoss» имеются индексы, соответствующие значениям пропускной способности клапана. На клапане "Herz" - TS-90-V индекс настройки скрыт и требует специализированного ключа (в комплект конвектора не входит, поставляется на партию конвекторов одного заказа) на маховике которого имеются индексы. Определение индекса настройки осуществляется в ходе гидравлического расчета системы отопления. Индексы должны отражаться в проектной документации.
- 4.4. Размеры и технические характеристики изделий представлены на Рис.1, 2 и в таблице 1.

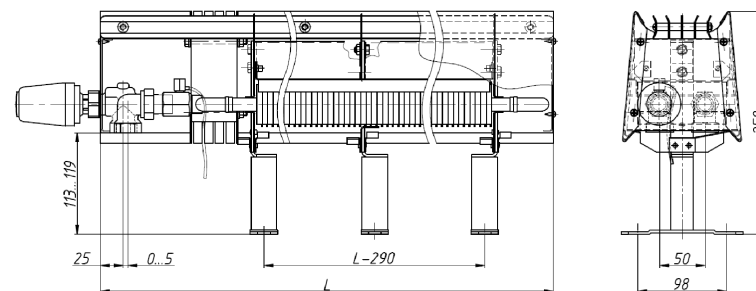


Рис.1 Конвектор напольный с нижним подключением и боковым расположением термостатического клапана для двухтрубных систем отопления – ПКОН 104...125 . Т2.

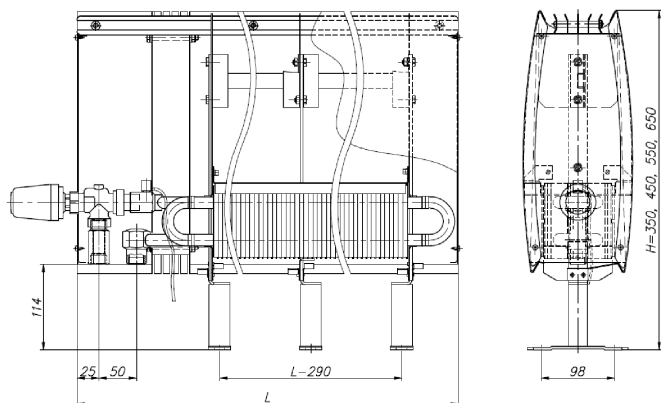


Рис.2 Конвектор напольный с нижним подключением и боковым расположением термостатического клапана для двухтрубных систем отопления – ПКОН 204...525 . Т2.

Таблица 1

Обозначение конвектора	Номинальный тепловой поток Q _н , кВт	Высота, мм	Глубина, мм	Длина, мм	Масса, кг	Площадь поверхности	Объем воды В
ПКОН – 104 А (P, R) Т2	0,247	250	131	450	4,6	0,32	0,10
ПКОН – 105 А (P, R)..Т2	0,357	250	131	550	5,2	0,49	0,13
ПКОН – 106 А (P, R)..Т2	0,480	250	131	650	5,9	0,68	0,17
ПКОН – 107 А (P, R)..Т2	0,590	250	131	750	6,5	0,85	0,20
ПКОН – 108 А (P, R)..Т2	0,700	250	131	850	7,2	1,02	0,24
ПКОН – 109 А (P, R)..Т2	0,823	250	131	950	7,8	1,20	0,27
ПКОН – 110 А (P, R)..Т2	0,933	250	131	1050	8,4	1,37	0,31
ПКОН – 111 А (P, R)..Т2	1,042	250	131	1150	9,0	1,54	0,34
ПКОН – 112 А (P, R)..Т2	1,166	250	131	1250	9,7	1,73	0,38
ПКОН – 113 А (P, R)..Т2	1,275	250	131	1350	10,3	1,90	0,41
ПКОН – 114 А (P, R)..Т2	1,385	250	131	1450	10,9	2,07	0,45
ПКОН – 115 А (P, R) Т2	1,508	250	131	1550	11,6	2,26	0,48
ПКОН – 116 А (P, R) Т2	1,618	250	131	1650	12,2	2,43	0,52
ПКОН – 117 А (P, R) Т2	1,728	250	131	1750	12,9	2,59	0,55
ПКОН – 118 А (P, R) Т2	1,851	250	131	1850	13,9	2,78	0,59
ПКОН – 119 А (P, R) Т2	1,961	250	131	1950	14,5	2,95	0,62
ПКОН – 120 А (P, R) Т2	2,070	250	131	2050	15,2	3,12	0,66
ПКОН – 121 А (P, R) Т2	2,194	250	131	2150	15,8	3,31	0,69
ПКОН – 122 А (P, R) Т2	2,304	250	131	2250	16,4	3,48	0,73
ПКОН – 123 А (P, R) Т2	2,413	250	131	2350	17,1	3,65	0,76

Обозначение конвектора	Номинальный тепловой поток Q _н , кВт	Высота, мм	Глубина, мм	Длина, мм	Масса, кг	Площадь поверхности	Объем воды, л
ПКОН – 124 А (P, R) T2	2,537	250	131	2450	17,7	3,84	0,80
ПКОН – 125 А (P, R) T2	2,646	250	131	2550	18,3	4,00	0,83
ПКОН – 204 А (P, R) T2	0,298	350	134	450	6,3	0,64	0,19
ПКОН – 205 А (P, R) T2	0,455	350	134	550	7,2	0,98	0,26
ПКОН – 206 А (P, R) T2	0,631	350	134	650	8,1	1,36	0,33
ПКОН – 207 А (P, R) T2	0,787	350	134	750	9,0	1,69	0,40
ПКОН – 208 А (P, R) T2	0,944	350	134	850	9,9	2,03	0,47
ПКОН – 209 А (P, R) T2	1,120	350	134	950	10,8	2,41	0,54
ПКОН – 210 А (P, R) T2	1,277	350	134	1050	11,7	2,75	0,61
ПКОН – 211 А (P, R) T2	1,433	350	134	1150	12,6	3,08	0,68
ПКОН – 212 А (P, R) T2	1,609	350	144	1250	13,6	3,46	0,75
ПКОН – 213 А (P, R) T2	1,766	350	134	1350	14,5	3,80	0,82
ПКОН – 214 А (P, R) T2	1,922	350	134	1450	15,4	4,14	0,89
ПКОН – 215 А (P, R) T2	2,098	350	134	1550	16,3	4,51	0,96
ПКОН – 216 А (P, R) T2	2,255	350	134	1650	17,2	4,85	1,03
ПКОН – 217 А (P, R) T2	2,411	350	134	1750	18,6	5,19	1,10
ПКОН – 218 А (P, R) T2	2,587	350	134	1850	19,6	5,57	1,17
ПКОН – 219 А (P, R) T2	2,744	350	134	1950	20,4	5,90	1,24
ПКОН – 220 А (P, R) T2	2,900	350	134	2050	21,4	6,24	1,31
ПКОН – 221 А (P, R) T2	3,076	350	134	2150	22,3	6,62	1,38
ПКОН – 222 А (P, R) T2	3,233	350	134	2250	23,2	6,96	1,45
ПКОН – 223 А (P, R) T2	3,389	350	144	2350	24,1	7,29	1,52
ПКОН – 224 А (P, R) T2	3,565	350	134	2450	25,0	7,67	1,59
ПКОН – 225 А (P, R) T2	3,722	350	134	2550	25,9	8,01	1,66
ПКОН – 304 А (P, R) T2	0,325	450	148	450	8,0	0,64	0,19
ПКОН – 305 А (P, R) T2	0,495	450	148	550	9,1	0,98	0,26
ПКОН – 306 А (P, R) T2	0,686	450	148	650	10,2	1,36	0,33
ПКОН – 307 А (P, R) T2	0,857	450	148	750	11,3	1,69	0,40
ПКОН – 308 А (P, R) T2	1,027	450	148	850	12,4	2,03	0,47
ПКОН – 309 А (P, R) T2	1,218	450	148	950	13,4	2,41	0,54
ПКОН – 310 А (P, R) T2	1,389	450	148	1050	14,5	2,75	0,61
ПКОН – 311 А (P, R) T2	1,559	450	148	1150	15,6	3,08	0,68
ПКОН – 312 А (P, R) T2	1,750	450	148	1250	16,7	3,46	0,75
ПКОН – 313 А (P, R) T2	1,920	450	148	1350	17,8	3,80	0,82
ПКОН – 314 А (P, R) T2	2,091	450	148	1450	18,9	4,14	0,89

Обозначение конвектора	Номиналь- ный тепловой поток Q _н , кВт	Высота ,мм	Глубина, мм	Длина, мм	Масса ,кг	Площадь поверхност	Объём воды в
ПКОН – 315 А (P, R) T2	2,282	450	148	1550	20,0	4,51	0,96
ПКОН – 316 А (P, R) T2	2,452	450	148	1650	21,7	4,85	1,03
ПКОН – 317 А (P, R) T2	2,623	450	148	1750	22,8	5,19	1,10
ПКОН – 318 А (P, R) T2	2,814	450	148	1850	23,9	5,57	1,17
ПКОН – 319 А (P, R) T2	2,984	450	148	1950	24,9	5,90	1,24
ПКОН – 320 А (P, R) T2	3,155	450	148	2050	26,1	6,24	1,31
ПКОН – 321 А (P, R) T2	3,346	450	148	2150	27,1	6,62	1,38
ПКОН – 322 А (P, R) T2	3,516	450	148	2250	28,2	6,96	1,45
ПКОН – 323 А (P, R) T2	3,687	450	148	2350	29,3	7,29	1,52
ПКОН – 324 А (P, R) T2	3,878	450	148	2450	30,4	7,67	1,59
ПКОН – 325 А (P, R) T2	4,048	450	148	2550	31,5	8,01	1,66
ПКОН – 404 А (P, R) T2	0,348	550	143	450	9,4	0,64	0,19
ПКОН – 405 А (P, R) T2	0,533	550	143	550	10,7	0,98	0,26
ПКОН – 406 А (P, R) T2	0,740	550	143	650	12,0	1,36	0,33
ПКОН – 407 А (P, R) T2	0,925	550	143	750	13,2	1,69	0,40
ПКОН – 408 А (P, R) T2	1,109	550	143	850	14,4	2,03	0,47
ПКОН – 409 А (P, R) T2	1,316	550	143	950	15,7	2,41	0,54
ПКОН – 410 А (P, R) T2	1,499	550	143	1050	16,9	2,75	0,61
ПКОН – 411 А (P, R) T2	1,683	550	143	1150	18,2	3,08	0,68
ПКОН – 412 А (P, R) T2	1,890	550	143	1250	19,4	3,46	0,75
ПКОН – 413 А (P, R) T2	2,074	550	143	1350	20,7	3,80	0,82
ПКОН – 414 А (P, R) T2	2,259	550	143	1450	21,9	4,14	0,89
ПКОН – 415 А (P, R) T2	2,466	550	143	1550	23,2	4,51	0,96
ПКОН – 416 А (P, R) T2	2,650	550	143	1650	24,4	4,85	1,03
ПКОН – 417 А (P, R) T2	2,834	550	143	1750	26,3	5,19	1,10
ПКОН – 418 А (P, R) T2	3,041	550	143	1850	27,6	5,57	1,17
ПКОН – 419 А (P, R) T2	3,225	550	143	1950	28,8	5,90	1,24
ПКОН – 420 А (P, R) T2	3,409	550	143	2050	30,1	6,24	1,31
ПКОН – 421 А (P, R) T2	3,616	550	143	2150	31,3	6,62	1,38
ПКОН – 422 А (P, R) T2	3,800	550	143	2250	32,6	6,96	1,45
ПКОН – 423 А (P, R) T2	3,984	550	143	2350	33,8	7,29	1,52
ПКОН – 424 А (P, R) T2	4,191	550	143	2450	35,1	7,67	1,59
ПКОН – 425 А (P, R) T2	4,375	550	143	2550	36,3	8,01	1,66
ПКОН – 504 А (P, R) T2	0,364	650	155	450	11,0	0,64	0,19
ПКОН – 505 А (P, R) T2	0,557	650	155	550	12,4	0,98	0,26

Обозначение конвектора	Номинальный тепловой поток $Q_{н\text{у}}$, кВт	Высота, мм	Глубина, мм	Длина, мм	Масса, кг	Площадь поверхности	Объем воды, л
ПКОН – 506 А (P, R) T2	0,774	650	155	650	13,8	1,36	0,33
ПКОН – 507 А (P, R) T2	0,967	650	155	750	15,2	1,69	0,40
ПКОН – 508 А (P, R) T2	1,160	650	155	850	16,7	2,03	0,47
ПКОН – 509 А (P, R) T2	1,376	650	155	950	18,1	2,41	0,54
ПКОН – 510 А (P, R) T2	1,569	650	155	1050	19,5	2,75	0,61
ПКОН – 511 А (P, R) T2	1,761	650	155	1150	20,9	3,08	0,68
ПКОН – 512 А (P, R) T2	1,978	650	155	1250	22,3	3,46	0,75
ПКОН – 513 А (P, R) T2	2,170	650	155	1350	23,7	3,80	0,82
ПКОН – 514 А (P, R) T2	2,362	650	155	1450	25,1	4,14	0,89
ПКОН – 515 А (P, R) T2	2,579	650	155	1550	26,5	4,51	0,96
ПКОН – 516 А (P, R) T2	2,771	650	155	1650	28,0	4,85	1,03
ПКОН – 517 А (P, R) T2	2,964	650	155	1750	30,1	5,19	1,10
ПКОН – 518 А (P, R) T2	3,180	650	155	1850	31,5	5,57	1,17
ПКОН – 519 А (P, R) T2	3,373	650	155	1950	32,9	5,90	1,24
ПКОН – 520 А (P, R) T2	3,565	650	155	2050	34,3	6,24	1,31
ПКОН – 521 А (P, R) T2	3,782	650	155	2150	35,7	6,62	1,38
ПКОН – 522 А (P, R) T2	3,975	650	155	2250	37,2	6,96	1,45
ПКОН – 523 А (P, R) T2	4,167	650	155	2350	38,6	7,29	1,52
ПКОН – 524 А (P, R) T2	4,384	650	155	2450	40,0	7,67	1,59
ПКОН – 525 А (P, R) T2	4,576	650	155	2550	41,4	8,01	1,66

Номинальный тепловой поток ($Q_{н\text{у}}$) определен при нормированных условиях (ну): температурный напор, т.е. разность температур между среднearифметической температурой теплоносителя в конвекторе и расчетной температурой воздуха в отапливаемом помещении, равен 70 °С; расход теплоносителя через присоединительные патрубки конвектора составляет 0,1 кг/с (360 кг/ч) при его движении по схеме "сверху-вниз"; атмосферное давление - 1013,3 гПа (760 мм рт.ст.).

5. МОНТАЖ

- 5.1. Монтаж конвекторов должен выполнять специалист-сантехник согласно требованиям СНиП 3.05.01-85 «Внутренние санитарно-технические системы».
- 5.2. По отверстиям в кронштейнах конвектора произвести разметку на чистом полу. Конвекторы длиной более 1,6 м имеют третий кронштейн, который расположен посередине;

- 5.3. Выполнить отверстия в полу, установить при необходимости дюбели или деревянные пробки и закрепить кронштейны шурупами.
Закрепленные кронштейны должны обеспечивать горизонтальное положение конвектора.
- 5.4. Снять лицевую панель предварительно открутив винты на боковых сторонах конвектора и освободив нижний край панели от фиксаторов. (Рис.3.)
- 5.5. Выполнить соединение штуцеров конвектора с подводящим и отводящим трубопроводами.
Чтобы исключить сворачивание медных труб конвектора при соединении необходимо ключом держать за шестигранные штуцеры нагревательного элемента.
- 5.6. Удалить воздух из конвектора. Для этого свободный конец пластиковой трубки опустить в заранее подготовленную емкость для слива воды. Юмоч воздуховпускной клапан отвернуть воздуховпускной клапан на 1-2 оборота.
После того, как из трубки вода пойдет сплошной струей без пузырьков воздуха, воздуховпускной клапан закрыть.

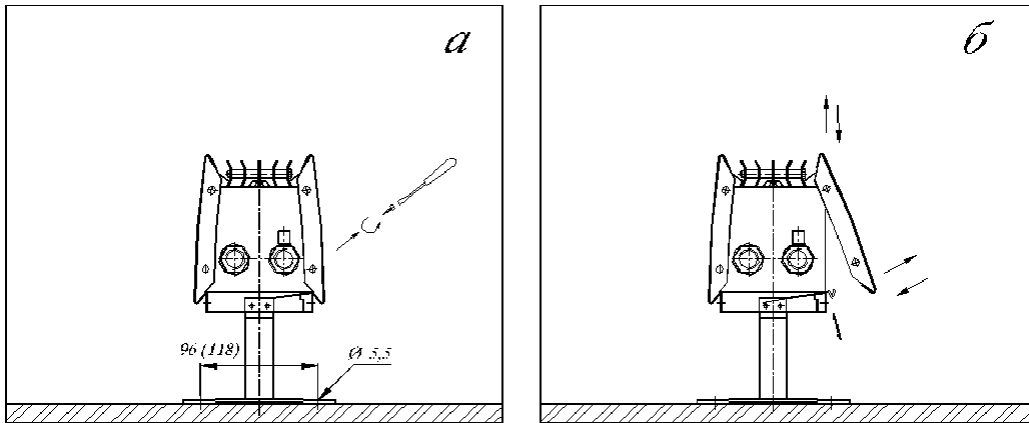


Рис.3

- 5.7. Выполнить предварительную настройку пропускной способности на расчетное значение.

Для клапанов "Herz" - TS-90-V следующим образом:

снимите защитный колпачок или термостатический элемент;
открутите с клапана рифленую защитную гайку;

наденьте регулировочный ключ на клапан;

маховик ключа вращайте вправо до упора, это даст исходную точку для настройки;

индикаторный диск установите на отметку «0» на маховике;

удерживая в фиксированном положении индикаторный диск, вращать маховик до тех пор, пока нужная ступень настройки не совпадёт с индикаторным язычком;

уберите ключ с клапана, не изменяя установленной ступени преднастройки;

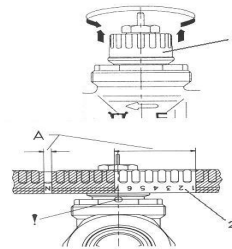
установите обратно защитную гайку и защитный колпачок или термостатический элемент.

Для клапанов RA 15 N "Danfoss" следующим образом:

снимите защитный колпачок или термостатический элемент;

поднимите кольцо настройки 1 (рис. 4);

поверните шкалу кольца настройки 2 так, чтобы желаемое значение оказалось против установленной отметки (!), расположенной со стороны выходного отверстия клапана (заводская установка - "N");
отпустите кольцо настройки



A - диапазон предварительной настройки

Предварительная настройка может производиться в диапазоне от "1" до "7" с интервалами 0,5. В положении "N" клапан полностью открыт. Следует избегать установки на темную зону шкалы.

Выполнить монтаж термостатического элемента.

5.8. Навесить панель обратно на конвектор зафиксировав ее фиксаторами и винтами.

Рис.4



6. ХРАНЕНИЕ И ТРАНСПОРТИРОВКА

6.1. Хранить конвекторы до начала эксплуатации и транспортировать следует в таре изготовителя, уложенными в штабели не более 2х рядов.

6.2. Допускается транспортирование конвекторов любым видом транспорта.

6.3. Условия хранения и транспортирования Ж2 по ГОСТ 15150-69.

Температура воздуха от -50 до +50 °С;
относительная влажность до 100% при 25 °С (среднегодовое значение 80% при 15 °С) в
отсутствии атмосферных осадков.



7. УСЛОВИЯ ЭКСПЛУАТАЦИИ

Внимание: Не допускается эксплуатация конвектора в условиях, приводящих к замерзанию теплоносителя (например, если при отрицательной температуре наружного воздуха отключить циркуляцию теплоносителя через конвектор и открыть окно), что может привести к разрыву труб).

7.1. Не допускаются удары и другие действия, приводящие к механическим повреждениям конвектора и его элементов.

7.2. При использовании в качестве теплоносителя воды её параметры должны удовлетворять требованиям, приведенным в СО 153-34.20.501-2003. «Правилах технической эксплуатации электрических станций и сетей Российской Федерации».

Допускается использование в качестве теплоносителя специальных антифризных жидкостей для отопительных систем типа «DIXIS-30» и «Теплый дом-65».



8. СВИДЕТЕЛЬСТВО О ПРИЕМКЕ

Конвектор "Atoll" соответствует
ТУ 4935-006-46928486-2006 и признан
годным к эксплуатации.

Партия № _____

Дата изготовления _____

Отметка о приемке _____

**9. ГАРАНТИИ ИЗГОТОВИТЕЛЯ**

9.1. Изготовитель гарантирует ремонт или замену вышедших из строя конвекторов в течение гарантийного срока при условии соблюдения потребителем правил эксплуатации и отсутствии механических повреждений.

9.2. Гарантийный срок хранения и/или эксплуатации конвекторов - 5 лет со дня продажи.

9.3. В случае отсутствия даты продажи гарантийный срок считать с даты изготовления.

9.4. Адрес предприятия-изготовителя:

196651, Санкт-Петербург, Колпино, пр. Ленина, д. 1, ОАО "Фирма Изотерм".

тел. (812) 461-90-54

факс (812) 460-88-22

Дата продажи

Подпись продавца и печать
торгующей организации

М.П.
