



КО Н В Е К Т О Р
"Atoll", "Atoll Pro", "Rodos "

ПКН – 104...525 Т1,Т2

П А С П О Р Т

322 - 001 ПС



Конвекторы "Atoll", "Atoll Pro", "Rodos" T1, T2- отопительные приборы для систем водяного теплоснабжения монтируемые на стене и оснащенные термостатическим клапаном для регулирования теплового потока.

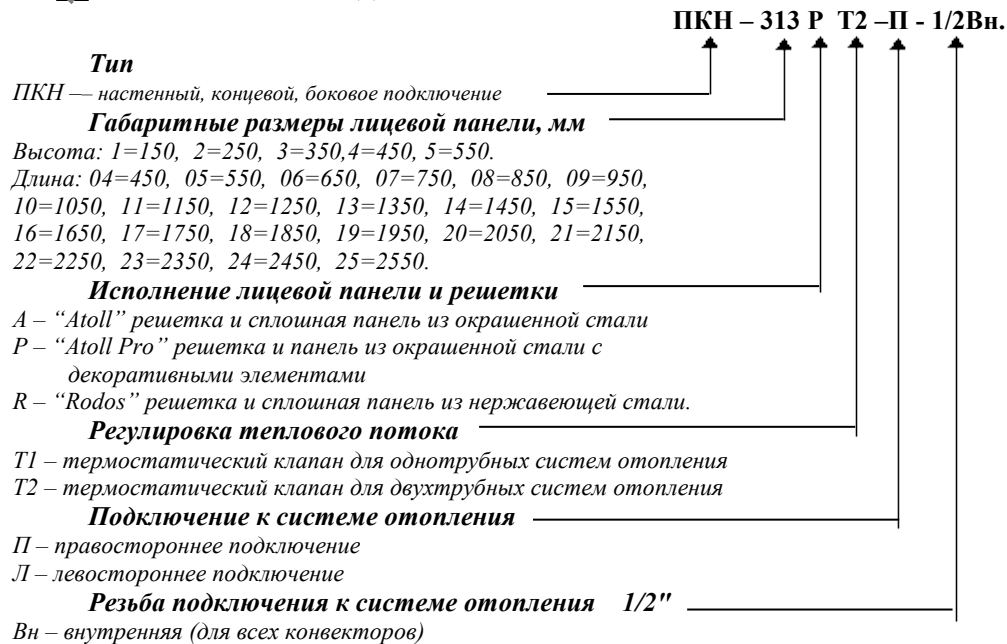
Элемент нагревательный конвектора изготовлен из медных труб с алюминиевым оребрением. Панели лицевые выполнены из стали нержавеющей ("Rodos") или стали оцинкованной окрашенной эпоксиполиэфирной краской. Панели могут быть сплошными ("Atoll") или составными с декоративными элементами ("Atoll Pro"). Вид панелей определяется при заказе.

Продукция сертифицирована в соответствии с системой сертификации ГОСТ Р Госстандарта России.

1. НАЗНАЧЕНИЕ

- 1.1. Конвектор предназначен для отопления жилых и административных зданий и используется в двухтрубных системах водяного отопления с принудительной циркуляцией.
- 1.2. Конвектор допускается эксплуатировать в системах водяного отопления с температурой теплоносителя до 120 °С и избыточным давлением теплоносителя до 1,0 МПа (10 кгс/см²).

2. ОБОЗНАЧЕНИЕ ИЗДЕЛИЯ



3. КОМПЛЕКТНОСТЬ ПОСТАВКИ

Элемент нагревательный	1 шт.	
Панель лицевая	1 шт.	
Решетка	1 шт.	
Кронштейн	2 шт.	для конвекторов длиной до 1,6 м. или
	3 шт.	для конвекторов длиной 1,6 м и более
Планка с винтами	1 шт.	
Элемент термостатический	1 шт.	
Ключ воздушного клапана	1 шт.	
Коробка упаковочная	2 шт.	
Паспорт	1 шт.	

4. УСТРОЙСТВО И ТЕХНИЧЕСКИЕ ХАРАКТЕРИСТИКИ

4.1. Конвектор состоит из следующих основных частей (Рис.1) :

- 1 – элемент нагревательный;
- 2 – панель лицевая;
- 3 – решетка;
- 4 - кронштейны для крепления конвектора к стене;
- 5 – элемент термостатический;
- 6 – планка с винтами.

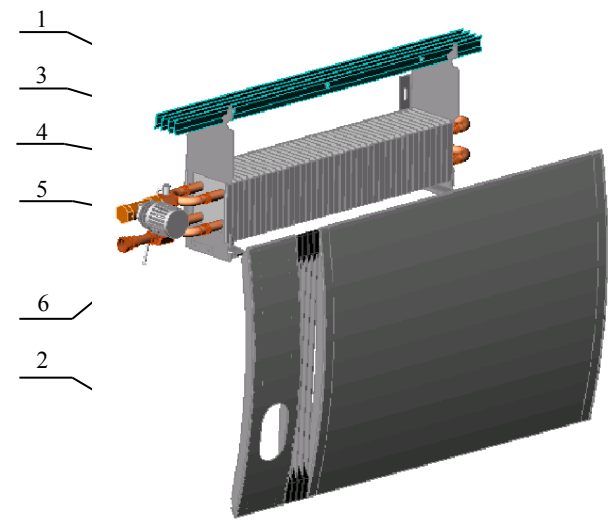


Рис.1

- 4.2 Конвекторы снабжены ручными воздухоотводчиками. Для удаления воздуха к конвектору прилагается специальный ключ. Воздухоотводчики снабжены полимерными трубками для отвода газо-воздушной смеси в нижнюю часть прибора.
- 4.3 Регулирующие клапаны конвекторов Т2 имеют устройство предварительной настройки пропускной способности для обеспечения расчетного потокораспределения теплоносителя по всем отопительным приборам двухтрубной системы отопления. На кольце настройки клапана RA 15 N «Danfoss» имеются индексы, соответствующие значениям пропускной способности клапана. На клапане "Herz" - TS-90-V индекс настройки скрыт и требует специализированного ключа (в комплект конвектора не входит, поставляется на партию конвекторов одного заказа) на маховике которого имеются индексы. Определение индекса настройки осуществляется в ходе гидравлического расчета системы отопления. Индексы должны отражаться в проектной документации.
- 4.4. Размеры и технические характеристики изделий представлены на Рис.2, 3 и в таблице 1.

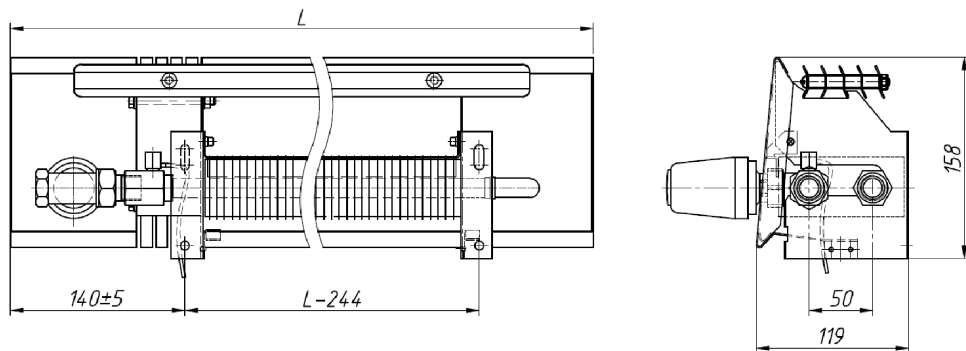


Рис. 2. Конвектор настенный концевой с боковым подключением и термостатическим клапаном для двухтрубных систем отопления ПКН 104...125 P (A.R) T2.

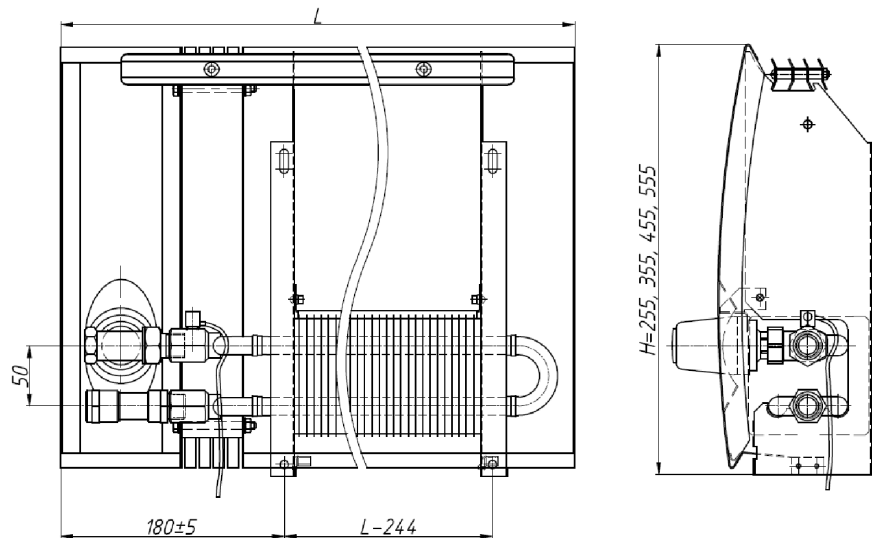


Рис. 3. Конвектор настенный концевой с боковым подключением и термостатическим клапаном для двухтрубных систем отопления ПКН 204...525 P (A.R) T2.

Таблица 1

Обозначение конвектора	Номиналь- ный тепловой поток Q _н , кВт	Высота, мм	Глубина, мм	Длина, мм	Масса, кг	Площадь поверхности	Объём воды в конвекторе, л
ПКН 104 А(Р,Р) Т1(Т2)	0,243	158	119	450	3,0	0,32	0,10
ПКН 105 А(Р,Р) Т1(Т2)	0,351	158	119	550	3,5	0,49	0,13
ПКН 106 А(Р,Р) Т1(Т2)	0,472	158	119	650	3,9	0,68	0,17
ПКН 107 А(Р,Р) Т1(Т2)	0,580	158	119	750	4,4	0,85	0,20
ПКН 108 А(Р,Р) Т1(Т2)	0,688	158	119	850	4,7	1,02	0,24
ПКН 109 А(Р,Р) Т1(Т2)	0,809	158	119	950	5,2	1,20	0,27
ПКН 110 А(Р,Р) Т1(Т2)	0,917	158	119	1050	5,6	1,37	0,31
ПКН 111 А(Р,Р) Т1(Т2)	1,025	158	119	1150	6,1	1,54	0,34
ПКН 112 А(Р,Р) Т1(Т2)	1,146	158	119	1250	6,5	1,73	0,38
ПКН 113 А(Р,Р) Т1(Т2)	1,254	158	119	1350	6,9	1,90	0,41
ПКН 114 А(Р,Р) Т1(Т2)	1,362	158	119	1450	7,3	2,07	0,45
ПКН 115 А(Р,Р) Т1(Т2)	1,483	158	119	1550	7,8	2,26	0,48
ПКН 116 А(Р,Р) Т1(Т2)	1,591	158	119	1650	8,3	2,43	0,52
ПКН 117 А(Р,Р) Т1(Т2)	1,699	158	119	1750	8,8	2,59	0,55
ПКН 118 А(Р,Р) Т1(Т2)	1,820	158	119	1850	9,2	2,78	0,59
ПКН 119 А(Р,Р) Т1(Т2)	1,928	158	119	1950	9,6	2,95	0,62
ПКН 120 А(Р,Р) Т1(Т2)	2,036	158	119	2050	10,0	3,12	0,66
ПКН 121 А(Р,Р) Т1(Т2)	2,157	158	119	2150	10,5	3,31	0,69
ПКН 122 А(Р,Р) Т1(Т2)	2,265	158	119	2250	10,9	3,48	0,73
ПКН 123 А(Р,Р) Т1(Т2)	2,373	158	119	2350	11,3	3,65	0,76
ПКН 124 А(Р,Р) Т1(Т2)	2,494	158	119	2450	11,7	3,84	0,80
ПКН 125 А(Р,Р) Т1(Т2)	2,602	158	119	2550	12,2	4,00	0,83
ПКН 204 Р Т1(Т2)	0,293	255	121	450	3,4	0,64	0,19
ПКН 205 Р Т1(Т2)	0,447	255	121	550	4,1	0,98	0,26
ПКН 206 Р Т1(Т2)	0,620	255	121	650	4,7	1,36	0,33
ПКН 207 Р Т1(Т2)	0,774	255	121	750	5,3	1,69	0,40
ПКН 208 Р Т1(Т2)	0,928	255	121	850	5,9	2,03	0,47
ПКН 209 Р Т1(Т2)	1,101	255	121	950	6,6	2,41	0,54
ПКН 210 Р Т1(Т2)	1,255	255	121	1050	7,1	2,75	0,61
ПКН 211 Р Т1(Т2)	1,409	255	121	1150	7,8	3,08	0,68
ПКН 212 Р Т1(Т2)	1,582	255	121	1250	8,4	3,46	0,75
ПКН 213 Р Т1(Т2)	1,736	255	121	1350	9,0	3,80	0,82
ПКН 214 Р Т1(Т2)	1,890	255	121	1450	9,6	4,14	0,89
ПКН 215 Р Т1(Т2)	2,063	255	121	1550	10,3	4,51	0,96
ПКН 216 Р Т1(Т2)	2,217	255	121	1650	10,9	4,85	1,03

Обозначение конвектора	Номиналь- ный тепловой поток Q _н , кВт	Высота, мм	Глубина, мм	Длина, мм	Масса, кг	Площадь поверхност	Объём воды в конвекторе, л
ПКН 217 P T1(T2)	2,371	255	121	1750	11,7	5,19	1,10
ПКН 218 P T1(T2)	2,544	255	121	1850	12,3	5,57	1,17
ПКН 219 P T1(T2)	2,698	255	121	1950	13,0	5,90	1,24
ПКН 220 P T1(T2)	2,852	255	121	2050	13,5	6,24	1,31
ПКН 221 P T1(T2)	3,025	255	121	2150	14,2	6,62	1,38
ПКН 222 P T1(T2)	3,179	255	121	2250	14,8	6,96	1,45
ПКН 223 P T1(T2)	3,333	255	121	2350	15,4	7,29	1,52
ПКН 224 P T1(T2)	3,506	255	121	2450	16,0	7,67	1,59
ПКН 225 P T1(T2)	3,660	255	121	2550	16,7	8,01	1,66
ПКН 304 P T1(T2)	0,319	355	127	450	4,2	0,64	0,19
ПКН 305 P T1(T2)	0,487	355	127	550	4,9	0,98	0,26
ПКН 306 P T1(T2)	0,675	355	127	650	5,6	1,36	0,33
ПКН 307 P T1(T2)	0,842	355	127	750	6,3	1,69	0,40
ПКН 308 P T1(T2)	1,010	355	127	850	7,0	2,03	0,47
ПКН 309 P T1(T2)	1,198	355	127	950	7,7	2,41	0,54
ПКН 310 P T1(T2)	1,365	355	127	1050	8,4	2,75	0,61
ПКН 311 P T1(T2)	1,533	355	127	1150	9,1	3,08	0,68
ПКН 312 P T1(T2)	1,721	355	127	1250	9,8	3,46	0,75
ПКН 313 P T1(T2)	1,888	355	127	1350	10,5	3,80	0,82
ПКН 314 P T1(T2)	2,056	355	127	1450	11,2	4,14	0,89
ПКН 315 P T1(T2)	2,244	355	127	1550	11,9	4,51	0,96
ПКН 316 P T1(T2)	2,411	355	127	1650	12,8	4,85	1,03
ПКН 317 P T1(T2)	2,579	355	127	1750	13,6	5,19	1,10
ПКН 318 P T1(T2)	2,767	355	127	1850	14,2	5,57	1,17
ПКН 319 P T1(T2)	2,935	355	127	1950	15,0	5,90	1,24
ПКН 320 P T1(T2)	3,102	355	127	2050	15,6	6,24	1,31
ПКН 321 P T1(T2)	3,290	355	127	2150	16,4	6,62	1,38
ПКН 322 P T1(T2)	3,458	355	127	2250	17,0	6,96	1,45
ПКН 323 P T1(T2)	3,625	355	127	2350	17,8	7,29	1,52
ПКН 324 P T1(T2)	3,813	355	127	2450	18,4	7,67	1,59
ПКН 325 P T1(T2)	3,981	355	127	2550	19,2	8,01	1,66
ПКН 404 P T1(T2)	0,345	455	125	450	4,9	0,64	0,19
ПКН 405 P T1(T2)	0,526	455	125	550	5,7	0,98	0,26
ПКН 406 P T1(T2)	0,729	455	125	650	6,4	1,36	0,33
ПКН 407 P T1(T2)	0,910	455	125	750	7,2	1,69	0,40

Обозначение конвектора	Номинальный тепловой поток Q _н , кВт	Высота, мм	Глубина, мм	Длина, мм	Масса, кг	Площадь поверхности	Объём воды в конвекторе, л
ПКН 408 P T1(T2)	1,091	455	125	850	8,0	2,03	0,47
ПКН 409 P T1(T2)	1,295	455	125	950	8,8	2,41	0,54
ПКН 410 P T1(T2)	1,475	455	125	1050	9,5	2,75	0,61
ПКН 411 P T1(T2)	1,656	455	125	1150	10,4	3,08	0,68
ПКН 412 P T1(T2)	1,860	455	125	1250	11,1	3,46	0,75
ПКН 413 P T1(T2)	2,041	455	125	1350	11,9	3,80	0,82
ПКН 414 P T1(T2)	2,222	455	125	1450	12,7	4,14	0,89
ПКН 415 P T1(T2)	2,425	455	125	1550	13,5	4,51	0,96
ПКН 416 P T1(T2)	2,606	455	125	1650	14,2	4,85	1,03
ПКН 417 P T1(T2)	2,787	455	125	1750	15,3	5,19	1,10
ПКН 418 P T1(T2)	2,990	455	125	1850	16,1	5,57	1,17
ПКН 419 P T1(T2)	3,171	455	125	1950	16,9	5,90	1,24
ПКН 420 P T1(T2)	3,352	455	125	2050	17,6	6,24	1,31
ПКН 421 P T1(T2)	3,556	455	125	2150	18,4	6,62	1,38
ПКН 422 P T1(T2)	3,736	455	125	2250	19,2	6,96	1,45
ПКН 423 P T1(T2)	3,917	455	125	2350	20,0	7,29	1,52
ПКН 424 P T1(T2)	4,121	455	125	2450	20,7	7,67	1,59
ПКН 425 P T1(T2)	4,302	455	125	2550	21,5	8,01	1,66
ПКН 504 P T1(T2)	0,361	555	131	450	5,6	0,64	0,19
ПКН 505 P T1(T2)	0,550	555	131	550	6,5	0,98	0,26
ПКН 506 P T1(T2)	0,763	555	131	650	7,3	1,36	0,33
ПКН 507 P T1(T2)	0,952	555	131	750	8,2	1,69	0,40
ПКН 508 P T1(T2)	1,141	555	131	850	9,0	2,03	0,47
ПКН 509 P T1(T2)	1,354	555	131	950	9,9	2,41	0,54
ПКН 510 P T1(T2)	1,543	555	131	1050	10,7	2,75	0,61
ПКН 511 P T1(T2)	1,733	555	131	1150	11,7	3,08	0,68
ПКН 512 P T1(T2)	1,945	555	131	1250	12,5	3,46	0,75
ПКН 513 P T1(T2)	2,135	555	131	1350	13,4	3,80	0,82
ПКН 514 P T1(T2)	2,324	555	131	1450	14,2	4,14	0,89
ПКН 515 P T1(T2)	2,537	555	131	1550	15,1	4,51	0,96
ПКН 516 P T1(T2)	2,726	555	131	1650	15,9	4,85	1,03
ПКН 517 P T1(T2)	2,915	555	131	1750	17,1	5,19	1,10
ПКН 518 P T1(T2)	3,128	555	131	1850	18,0	5,57	1,17
ПКН 519 P T1(T2)	3,317	555	131	1950	18,9	5,90	1,24
ПКН 520 P T1(T2)	3,506	555	131	2050	19,7	6,24	1,31

Обозначение конвектора	Номинальный тепловой поток $Q_{ну}$, кВт	Высота, мм	Глубина, мм	Длина, мм	Масса, кг	Площадь поверхности	Объем воды в конвекторе, л
ПКН 521 P T1(T2)	3,719	555	131	2150	20,6	6,62	1,38
ПКН 522 P T1(T2)	3,908	555	131	2250	21,4	6,96	1,45
ПКН 523 P T1(T2)	4,098	555	131	2350	22,3	7,29	1,52
ПКН 524 P T1(T2)	4,310	555	131	2450	23,1	7,67	1,59
ПКН 525 P T1(T2)	4,500	555	131	2550	24,0	8,01	1,66

Номинальный тепловой поток ($Q_{ну}$) определен при нормированных условиях (ну): температурный напор, т.е. разность температур между среднеарифметической температурой теплоносителя в конвекторе и расчетной температурой воздуха в отапливаемом помещении, равен 70 °С; расход теплоносителя через присоединительные патрубки конвектора составляет 0,1 кг/с (360 кг/ч) при его движении по схеме "сверху-вниз"; атмосферное давление - 1013,3 гПа (760 мм рт.ст.).



5. МОНТАЖ

- 5.1. Монтаж конвекторов должен выполнять специалист-сантехник согласно требованиям СНиП 3.05.01-85 «Внутренние санитарно-технические системы».
- 5.2. Разметить места установки кронштейнов. При этом следует учесть, что для оптимальной теплоотдачи расстояние между конвектором и полом, должно быть 100-120 мм, а между конвектором и подоконником не менее 100 мм. Расстояние между осями кронштейнов принимается равное L-244 (расстояние между осями кронштейнов с привинченной планкой между ними!), для конвекторов в соответствии с рис.4а. Если длина конвектора более 1600 мм, то он комплектуется третьим кронштейном, который устанавливается посередине.
- 5.3. Выполнить отверстия в стене, установить при необходимости дюбели или деревянные пробки и закрепить кронштейны шурупами.
Закрепленные кронштейны должны обеспечивать горизонтальное положение конвектора.
- 5.4. Установить нагревательный элемент на кронштейны в соответствии с рис.4б.
- 5.5. Установить между кронштейнами и закрепить планку винтами в соответствии с рис. 4в.
- 5.6. Выполнить соединение штуцеров конвектора с подводящим и отводящим трубопроводами.
- 5.7. При соединении конвекторов с подводками следует соблюдать осторожность. Во избежание деформирования тонкостенных медных труб нагревательного элемента и латунных присоединительных патрубков необходимо удерживать шестигранник патрубков гаечным ключом.
- 5.8. Удалить воздух из конвектора. Для этого свободный конец пластиковой трубки опустить в заранее приготовленную емкость для слива воды.
Ключом воздушоспускного клапана отвернуть воздушоспускной клапан на 1-2 оборота.

После того, как из трубки вода пойдет сплошной струей без пузырьков воздуха, воздухопускной клапан закрыть.

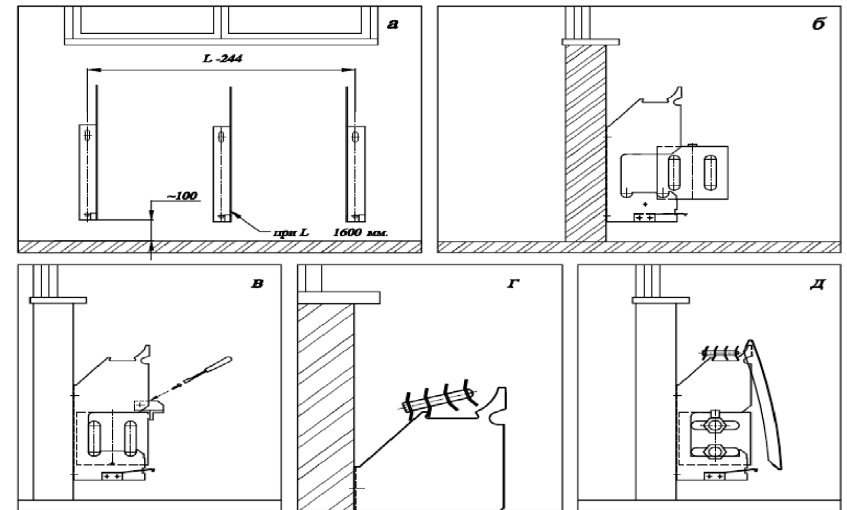


Рис.4

5.9. Выполнить предварительную настройку пропускной способности на расчетное значение.

Для клапанов "Herz" - TS-90-V следующим образом:

снимите защитный колпачок или термостатический элемент;
открутите с клапана рифленую защитную гайку;
наденьте регулировочный ключ на клапан;
маховик ключа вращайте вправо до упора, это даст исходную точку для настройки;
индикаторный диск установите на отметку «0» на маховике;
удерживая в фиксированном положении индикаторный диск, вращайте маховик до тех пор, пока нужная ступень настройки не совпадёт с индикаторным язычком;
уберите ключ с клапана, не изменяя установленной ступени преднастройки;
установите обратно защитную гайку и защитный колпачок или термостатический элемент.

Для клапанов RA 15 N "Danfoss" следующим образом:

снимите защитный колпачок или термостатический элемент;
поднимите кольцо настройки 1 (рис. 5);
поверните шкалу кольца настройки 2 так, чтобы желаемое значение оказалось против установленной отметки (!), расположенной со стороны выходного отверстия клапана (заводская установка - "N");
отпустите кольцо настройки

Предварительная настройка может производиться в диапазоне от "1" до "7" с интервалами 0,5. В положении "N" клапан полностью открыт. Следует избегать установки на темную зону шкалы.

Выполнить монтаж термостатического элемента.

5.11. Установить решетку рис.4г.

5.12. Навесить лицевую панель зафиксировав её нижний край фиксатором кронштейна рис.4д.

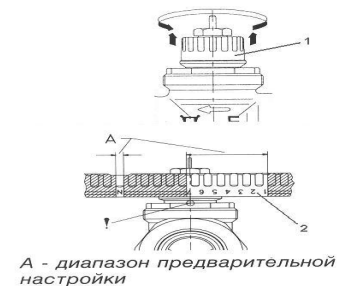


Рис.5.

**6. ХРАНЕНИЕ И ТРАНСПОРТИРОВКА**

- 6.1. Хранить конвекторы до начала эксплуатации следует в таре изготовителя, уложенными в штабели не более 6 по высоте.
- 6.2. Допускается транспортирование конвекторов любым видом транспорта.
- 6.3. Условия хранения и транспортирования Ж2 по ГОСТ 15150-69.
Температура воздуха от -50 до +50 °С;
относительная влажность до 100% при 25 °С (среднегодовое значение 80% при 15 °С) в
отсутствии атмосферных осадков.

**7. УСЛОВИЯ ЭКСПЛУАТАЦИИ**

Внимание: Не допускается эксплуатация конвектора в условиях, приводящих к замерзанию теплоносителя (например, если при отрицательной температуре наружного воздуха отключить циркуляцию теплоносителя через конвектор и открыть окно), что может привести к разрыву труб.

- 7.1. Не допускаются удары и другие действия, приводящие к механическим повреждениям конвектора и его элементов.
- 7.2. При использовании в качестве теплоносителя воды её параметры должны удовлетворять требованиям, приведенным в СО 153-34.20.501-2003 «Правилах технической эксплуатации электрических станций и сетей Российской Федерации».
Допускается использование в качестве теплоносителя специальных антифризных жидкостей для отопительных систем типа «DIXIS-30» и «Теплый дом-65».

**8. СВИДЕТЕЛЬСТВО О ПРИЕМКЕ**

Конвектор соответствует
ТУ 4935-006-46928486-2006 и признан годным к эксплуатации.

Партия № _____

Дата изготовления _____

Отметка о приемке _____

**9. ГАРАНТИИ ИЗГОТОВИТЕЛЯ**

- 9.1. Изготовитель гарантирует ремонт или замену вышедших из строя конвекторов в течение гарантийного срока при условии соблюдения потребителем правил эксплуатации и отсутствии механических повреждений.
- 9.2. Гарантийный срок хранения и/или эксплуатации конвекторов - 5 лет со дня продажи.
- 9.3. В случае отсутствия даты продажи гарантийный срок считать с даты изготовления.
- 9.4. Адрес предприятия-изготовителя:

196651, Россия, Санкт-Петербург, Колпино, пр. Ленина, д. 1, ОАО "Фирма Изотерм".

тел. (812) 461-90-54

факс (812) 460-88-22

Дата продажи

Подпись продавца и печать
торгующей организации

М.П.