



## **К О Н В Е К Т О Р**

**"Atoll ", "Atoll Pro", "Rodos "**

**ПКН 104...525  
ПКНП 104...525  
ПКНН 104...525**

## **П А С П О Р Т**

**320 - 001 ПС**



Конвекторы "Atoll", "Atoll Pro", "Rodos" - отопительные приборы для систем водяного теплоснабжения монтируемые на стене.

Элемент нагревательный конвектора изготовлен из медных труб с алюминиевым оребрением. Панель лицевая выполнена из стали нержавеющей ("Rodos") или стали оцинкованной окрашенной эпоксиполиэфирной краской. Панель может быть сплошной ("Atoll") или составной с декоративными элементами ("Atoll Pro"). Вид панели определяется при заказе.

Продукция сертифицирована в соответствии с системой сертификации ГОСТ Р Госстандарт России.

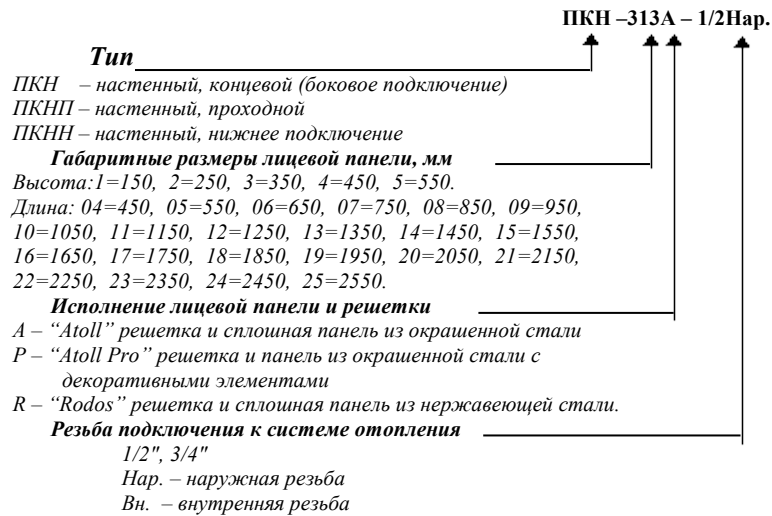


### 1. НАЗНАЧЕНИЕ И ТЕХНИЧЕСКАЯ ХАРАКТЕРИСТИКА

- 1.1. Конвектор предназначен для использования в системах водяного отопления жилых и общественных зданий.
- 1.2. Конвектор допускается эксплуатировать в системах водяного отопления с температурой теплоносителя до 130 °С и избыточным давлением теплоносителя до 1,6 МПа (16 кгс/см<sup>2</sup>).



### 2. ОБОЗНАЧЕНИЕ ИЗДЕЛИЯ



### 3. КОМПЛЕКТНОСТЬ ПОСТАВКИ

Элемент нагревательный	1 шт.	
Панель лицевая	1 шт.	
Решетка	1 шт.	
Кронштейн	2 шт.	для конвекторов длиной до 1,6 м.
	или	
	3 шт.	для конвекторов длиной 1,6 м и более
Планка с винтами	1 шт.	
Ключ воздушного клапана	1 шт.	

Коробка упаковочная  
Паспорт

2 шт.  
1 шт.

#### 4. УСТРОЙСТВО И ТЕХНИЧЕСКИЕ ХАРАКТЕРИСТИКИ

4.1. Конвектор состоит из следующих основных частей :  
элемент нагревательный  
панель лицевая;  
решетка;  
кронштейны для крепления конвектора к стене;  
планки с винтами.

4.2. Размеры и технические характеристики изделий представлены на Рис.1-6 и в таблице 1.

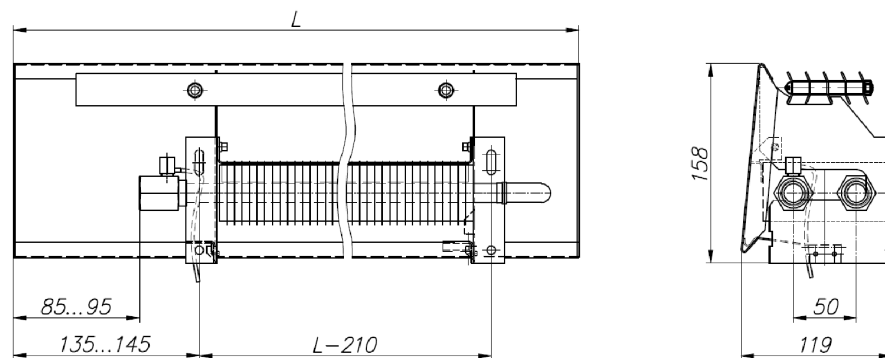


Рис.1 Конвектор настенный ПКН 104...125.

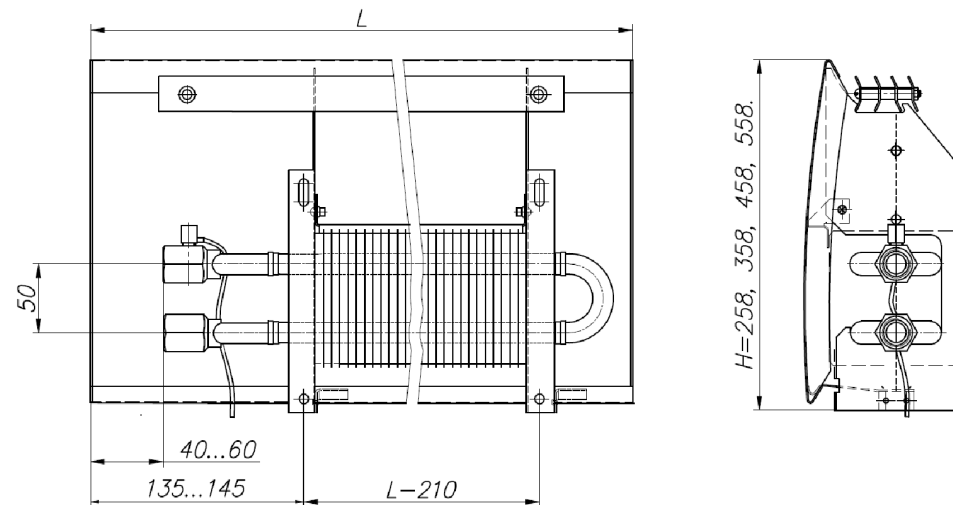


Рис.2 Конвектор настенный ПКН 204...525.

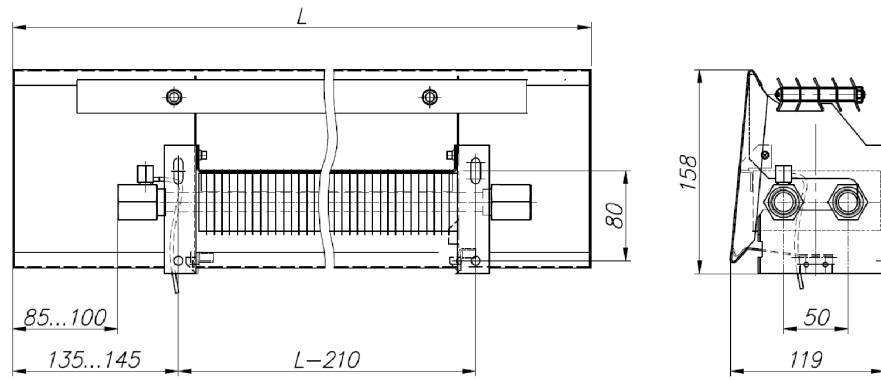


Рис.3 Конвектор настенный ПКНП 104...125.

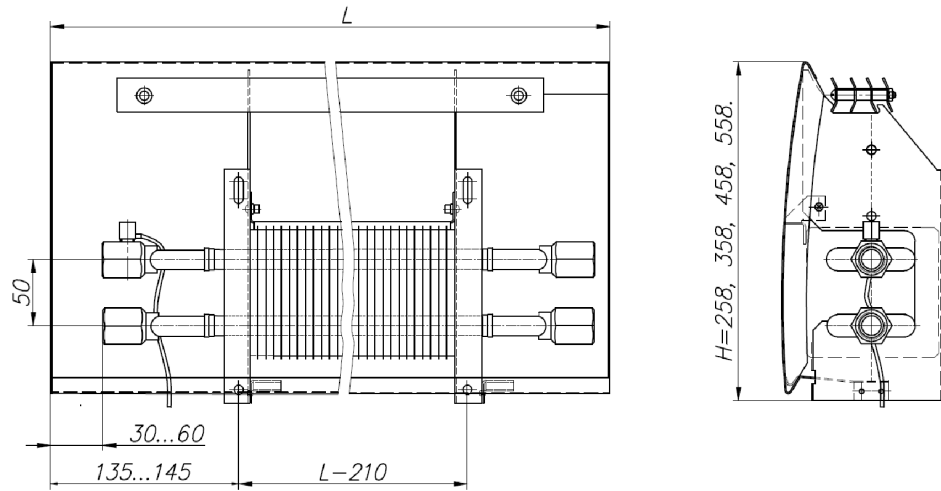


Рис.4 Конвектор настенный ПКНП 204...525.

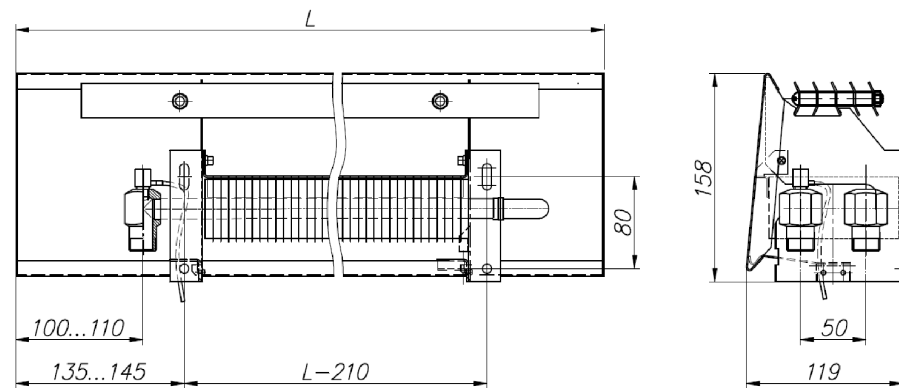


Рис.5 Конвектор настенный ПКНН 104...125

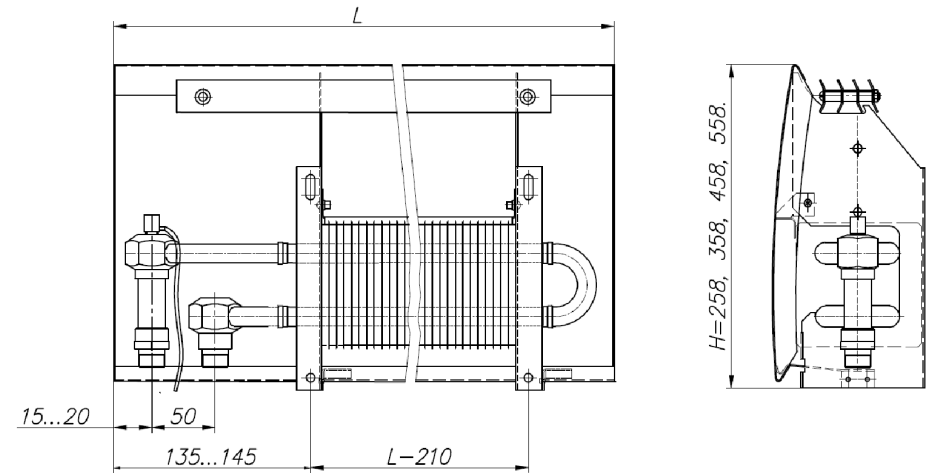


Рис.6 Конвектор настенный ПКНН 204...525.

Таблица 1

Обозначение конвекторов	Номинальный тепловой поток Q <sub>н</sub> , кВт	Высота, мм	Глубина, мм	Длина, мм	Масса, кг (справочная)	Площадь поверхности нагрева F, м <sup>2</sup>	Объем воды в конвекторе, л
ПКН (ПКНП, ПКНН) - 104	0,243	158	119	450	2,6	0,38	0,10
ПКН (ПКНП, ПКНН) - 105	0,351	158	119	550	3,1	0,54	0,13
ПКН (ПКНП, ПКНН) - 106	0,472	158	119	650	3,4	0,73	0,17
ПКН (ПКНП, ПКНН) - 107	0,580	158	119	750	3,9	0,90	0,20
ПКН (ПКНП, ПКНН) - 108	0,688	158	119	850	4,3	1,07	0,24
ПКН (ПКНП, ПКНН) - 109	0,809	158	119	950	4,7	1,25	0,27
ПКН (ПКНП, ПКНН) - 110	0,917	158	119	1050	5,1	1,42	0,31
ПКН (ПКНП, ПКНН) - 111	1,025	158	119	1150	5,6	1,59	0,34
ПКН (ПКНП, ПКНН) - 112	1,146	158	119	1250	6,0	1,77	0,38
ПКН (ПКНП, ПКНН) - 113	1,254	158	119	1350	6,4	1,94	0,41
ПКН (ПКНП, ПКНН) - 114	1,362	158	119	1450	6,8	2,11	0,45
ПКН (ПКНП, ПКНН) - 115	1,483	158	119	1550	7,2	2,30	0,48
ПКН (ПКНП, ПКНН) - 116	1,591	158	119	1650	7,7	2,46	0,52
ПКН (ПКНП, ПКНН) - 117	1,699	158	119	1750	8,2	2,63	0,55

Обозначение конвекторов	Номинальный тепловой поток Q <sub>н</sub> , кВт	Высота, мм	Глубина, мм	Длина, мм	Масса, кг (справочная)	Площадь поверхности нагрева F, м <sup>2</sup>	Объем воды в конвекторе, л
ПКН (ПКНП, ПКНН) - 118	1,820	158	119	185 0	8,6	2,82	0,59
ПКН (ПКНП, ПКНН) - 119	1,928	158	119	195 0	9,0	2,99	0,62
ПКН (ПКНП, ПКНН) - 120	2,036	158	119	205 0	9,4	3,15	0,66
ПКН (ПКНП, ПКНН) - 121	2,157	158	119	215 0	9,9	3,34	0,69
ПКН (ПКНП, ПКНН) - 122	2,265	158	119	225 0	10,3	3,51	0,73
ПКН (ПКНП, ПКНН) - 123	2,373	158	119	235 0	10,7	3,67	0,76
ПКН (ПКНП, ПКНН) - 124	2,494	158	119	245 0	11,1	3,86	0,80
ПКН (ПКНП, ПКНН) - 125	2,602	158	119	255 0	11,5	4,03	0,83
ПКН (ПКНП, ПКНН) - 204	0,351	255	121	450	3,2	0,77	0,19
ПКН (ПКНП, ПКНН) - 205	0,505	255	121	550	3,9	1,11	0,26
ПКН (ПКНП, ПКНН) - 206	0,678	255	121	650	4,5	1,48	0,33
ПКН (ПКНП, ПКНН) - 207	0,832	255	121	750	5,1	1,82	0,40
ПКН (ПКНП, ПКНН) - 208	0,986	255	121	850	5,7	2,16	0,47
ПКН (ПКНП, ПКНН) - 209	1,159	255	121	950	6,4	2,54	0,54
ПКН (ПКНП, ПКНН) - 210	1,313	255	121	105 0	6,9	2,87	0,61
ПКН (ПКНП, ПКНН) - 211	1,467	255	121	115 0	7,6	3,21	0,68
ПКН (ПКНП, ПКНН) - 212	1,640	255	121	125 0	8,2	3,59	0,75
ПКН (ПКНП, ПКНН) - 213	1,794	255	121	135 0	8,8	3,93	0,82
ПКН (ПКНП, ПКНН) - 214	1,948	255	121	145 0	9,4	4,26	0,89
ПКН (ПКНП, ПКНН) - 215	2,121	255	121	155 0	10,1	4,64	0,96
ПКН (ПКНП, ПКНН) - 216	2,275	255	121	165 0	10,8	4,98	1,03
ПКН (ПКНП, ПКНН) - 217	2,429	255	121	175 0	11,5	5,31	1,10
ПКН (ПКНП, ПКНН) - 218	2,602	255	121	185 0	12,1	5,69	1,17
ПКН (ПКНП, ПКНН) - 219	2,756	255	121	195 0	12,7	6,03	1,24
ПКН (ПКНП, ПКНН) - 220	2,909	255	120	205 0	13,3	6,37	1,31

Обозначение конвекторов	Номинальный тепловой поток Q <sub>н</sub> , кВт	Высота, мм	Глубина, мм	Длина, мм	Масса, кг (справочная)	Площадь поверхности нагрева F, м <sup>2</sup>	Объем воды в конвекторе, л
ПКН (ПКНП, ПКНН) - 221	3,083	255	121	215 0	14,0	6,75	1,38
ПКН (ПКНП, ПКНН) - 222	3,236	255	121	225 0	14,6	7,08	1,45
ПКН (ПКНП, ПКНН) - 223	3,390	255	121	235 0	15,2	7,42	1,52
ПКН (ПКНП, ПКНН) - 224	3,563	255	121	245 0	15,8	7,80	1,59
ПКН (ПКНП, ПКНН) - 225	3,717	255	121	255 0	16,5	8,13	1,66
ПКН (ПКНП, ПКНН) - 304	0,382	355	127	450	3,2	0,77	0,19
ПКН (ПКНП, ПКНН) - 305	0,549	355	127	550	3,9	1,11	0,26
ПКН (ПКНП, ПКНН) - 306	0,738	355	127	650	4,5	1,48	0,33
ПКН (ПКНП, ПКНН) - 307	0,905	355	127	750	5,1	1,82	0,40
ПКН (ПКНП, ПКНН) - 308	1,072	355	127	850	5,7	2,16	0,47
ПКН (ПКНП, ПКНН) - 309	1,261	355	127	950	6,4	2,54	0,54
ПКН (ПКНП, ПКНН) - 310	1,428	355	127	105 0	6,9	2,87	0,61
ПКН (ПКНП, ПКНН) - 311	1,595	355	127	115 0	7,6	3,21	0,68
ПКН (ПКНП, ПКНН) - 312	1,784	355	127	125 0	8,2	3,59	0,75
ПКН (ПКНП, ПКНН) - 313	1,951	355	127	135 0	8,8	3,93	0,82
ПКН (ПКНП, ПКНН) - 314	2,119	355	127	145 0	9,4	4,26	0,89
ПКН (ПКНП, ПКНН) - 315	2,307	355	127	155 0	10,1	4,64	0,96
ПКН (ПКНП, ПКНН) - 316	2,474	355	127	165 0	10,9	4,98	1,03
ПКН (ПКНП, ПКНН) - 317	2,642	355	127	175 0	11,5	5,31	1,10
ПКН (ПКНП, ПКНН) - 318	2,830	355	127	185 0	12,1	5,69	1,17
ПКН (ПКНП, ПКНН) - 319	2,997	355	127	195 0	12,7	6,03	1,24
ПКН (ПКНП, ПКНН) - 320	3,165	355	127	205 0	13,3	6,37	1,31
ПКН (ПКНП, ПКНН) - 321	3,353	355	127	215 0	14,0	6,75	1,38
ПКН (ПКНП, ПКНН) - 322	3,520	355	127	225 0	14,6	7,08	1,45
ПКН (ПКНП, ПКНН) - 323	3,688	355	127	235 0	15,2	7,42	1,52

Обозначение конвекторов	Номинальный тепловой поток Q <sub>н</sub> , кВт	Высота, мм	Глубина, мм	Длина, мм	Масса, кг (справочная)	Площадь поверхности нагрева F, м <sup>2</sup>	Объем воды в конвекторе, л
ПКН (ПКНП, ПКНН) - 324	3,876	355	127	245 0	15,8	7,80	1,59
ПКН (ПКНП, ПКНН) - 325	4,043	355	127	255 0	16,5	8,13	1,66
ПКН (ПКНП, ПКНН) - 404	0,413	455	125	450	4,7	0,77	0,19
ПКН (ПКНП, ПКНН) - 405	0,594	455	125	550	5,5	1,11	0,26
ПКН (ПКНП, ПКНН) - 406	0,797	455	125	650	6,2	1,48	0,33
ПКН (ПКНП, ПКНН) - 407	0,978	455	125	750	7,0	1,82	0,40
ПКН (ПКНП, ПКНН) - 408	1,159	455	125	850	7,8	2,16	0,47
ПКН (ПКНП, ПКНН) - 409	1,362	455	125	950	8,6	2,54	0,54
ПКН (ПКНП, ПКНН) - 410	1,543	455	125	105 0	9,3	2,87	0,61
ПКН (ПКНП, ПКНН) - 411	1,724	455	125	115 0	10,2	3,21	0,68
ПКН (ПКНП, ПКНН) - 412	1,928	455	125	125 0	10,9	3,59	0,75
ПКН (ПКНП, ПКНН) - 413	2,109	455	125	135 0	11,7	3,93	0,82
ПКН (ПКНП, ПКНН) - 414	2,289	455	125	145 0	12,5	4,26	0,89
ПКН (ПКНП, ПКНН) - 415	2,493	455	125	155 0	13,3	4,64	0,96
ПКН (ПКНП, ПКНН) - 416	2,674	455	125	165 0	14,3	4,98	1,03
ПКН (ПКНП, ПКНН) - 417	2,855	455	125	175 0	15,1	5,31	1,10
ПКН (ПКНП, ПКНН) - 418	3,058	455	125	185 0	15,9	5,69	1,17
ПКН (ПКНП, ПКНН) - 419	3,239	455	125	195 0	16,7	6,03	1,24
ПКН (ПКНП, ПКНН) - 420	3,420	455	125	205 0	17,4	6,37	1,31
ПКН (ПКНП, ПКНН) - 421	3,623	455	125	215 0	18,2	6,75	1,38
ПКН (ПКНП, ПКНН) - 422	3,804	455	125	225 0	19,0	7,08	1,45
ПКН (ПКНП, ПКНН) - 423	3,985	455	125	235 0	19,8	7,42	1,52
ПКН (ПКНП, ПКНН) - 424	4,189	455	125	245 0	20,5	7,80	1,59
ПКН (ПКНП, ПКНН) - 425	4,370	455	125	255 0	21,3	8,13	1,66
ПКН (ПКНП, ПКНН) - 504	0,432	555	131	450	5,4	0,77	0,19



Обозначение конвекторов	Номинальный тепловой поток $Q_{ну}$ , кВт	Высота, мм	Глубина, мм	Длина, мм	Масса, кг (справочная)	Площадь поверхности нагрева $F$ , м <sup>2</sup>	Объем воды в конвекторе, л
ПКН (ПКНП, ПКНН) - 505	0,621	555	131	550	6,3	1,11	0,26
ПКН (ПКНП, ПКНН) - 506	0,834	555	131	650	7,1	1,48	0,33
ПКН (ПКНП, ПКНН) - 507	1,023	555	131	750	8,0	1,82	0,40
ПКН (ПКНП, ПКНН) - 508	1,212	555	131	850	8,8	2,16	0,47
ПКН (ПКНП, ПКНН) - 509	1,425	555	131	950	9,7	2,54	0,54
ПКН (ПКНП, ПКНН) - 510	1,614	555	131	1050	10,5	2,87	0,61
ПКН (ПКНП, ПКНН) - 511	1,803	555	131	1150	11,4	3,21	0,68
ПКН (ПКНП, ПКНН) - 512	2,016	555	131	1250	12,3	3,59	0,75
ПКН (ПКНП, ПКНН) - 513	2,206	555	131	1350	13,2	3,93	0,82
ПКН (ПКНП, ПКНН) - 514	2,395	555	131	1450	14,0	4,26	0,89
ПКН (ПКНП, ПКНН) - 515	2,608	555	131	1550	14,9	4,64	0,96
ПКН (ПКНП, ПКНН) - 516	2,797	555	131	1650	16,0	4,98	1,03
ПКН (ПКНП, ПКНН) - 517	2,986	555	131	1750	16,9	5,31	1,10
ПКН (ПКНП, ПКНН) - 518	3,199	555	131	1850	17,8	5,69	1,17
ПКН (ПКНП, ПКНН) - 519	3,388	555	131	1950	18,7	6,03	1,24
ПКН (ПКНП, ПКНН) - 520	3,577	555	131	2050	19,5	6,37	1,31
ПКН (ПКНП, ПКНН) - 521	3,790	555	131	2150	20,4	6,75	1,38
ПКН (ПКНП, ПКНН) - 522	3,979	555	131	2250	21,2	7,08	1,45
ПКН (ПКНП, ПКНН) - 523	4,169	555	131	2350	22,1	7,42	1,52
ПКН (ПКНП, ПКНН) - 524	4,381	555	131	2450	22,9	7,80	1,59
ПКН (ПКНП, ПКНН) - 525	4,571	555	131	2550	23,8	8,13	1,66

Номинальный тепловой поток ( $Q_{ну}$ ) определен при нормированных условиях (ну): температурный напор, т.е. разность температур между среднеарифметической температурой теплоносителя в конвекторе и расчетной температурой воздуха в отапливаемом помещении, равен 70 °С; расход теплоносителя через присоединительные патрубки конвектора составляет 0,1 кг/с (360 кг/ч) при его движении по схеме "сверху-вниз"; атмосферное давление не 1013,3 гПа (760 мм рт.ст.).

Для соединения с трубопроводами системы отопления на патрубках конвектора имеется наружная или внутренняя резьба G1/2, G3/4 (определяется при заказе).

## 5. МОНТАЖ

- 5.1. Монтаж конвекторов должен выполнять специалист-сантехник согласно требованиям СНиП 3.05.01-85 «Внутренние санитарно-технические системы».
- 5.2. Разметить места установки кронштейнов. При этом следует учесть, что для оптимальной теплоотдачи расстояние между конвектором и полом, должно быть 100-120 мм, а между конвектором и подоконником не менее 100 мм. Расстояние между осями кронштейнов принимается в соответствии с рис. 7а.- L-210. (расстояние между отверстиями для крепления в кронштейнах с присоединённой к ним планкой). Если длина конвектора более 1600 мм, то он комплектуется третьим кронштейном, который устанавливается посередине.
- 5.3. Выполнить отверстия в стене, установить при необходимости дюбели или деревянные пробки и закрепить кронштейны шурупами.  
Закрепленные кронштейны должны обеспечивать горизонтальное положение конвектора.
- 5.4. Установить нагревательный элемент на кронштейны в соответствии с рис. 7б.
- 5.5. Установить между кронштейнами и закрепить планку винтами в соответствии с рис. 7в.
- 5.6. Выполнить соединение штуцеров конвектора с подводящим и отводящим трубопроводами. При соединении конвекторов с подводками следует соблюдать осторожность. Во избежание деформирования тонкостенных медных труб нагревательного элемента и латунных присоединительных патрубков необходимо удерживать шестигранник патрубков гаечным ключом.
- 5.7. Удалить воздух из конвектора. Для этого свободный конец пластиковой трубки опустить в заранее приготовленную емкость для слива воды.  
Ключом воздушоспускного клапана отвернуть воздушоспускной клапан на 1-2 оборота. После того, как из трубки вода пойдет сплошной струей без пузырьков воздуха, воздушоспускной клапан закрыть.
- 5.8. Установить решётку на кронштейнах защёлкнув в замок. рис. 7г.
- 5.9. Навесить липевью панель зафиксировав её нижний край фиксатором кронштейна рис. 7л.

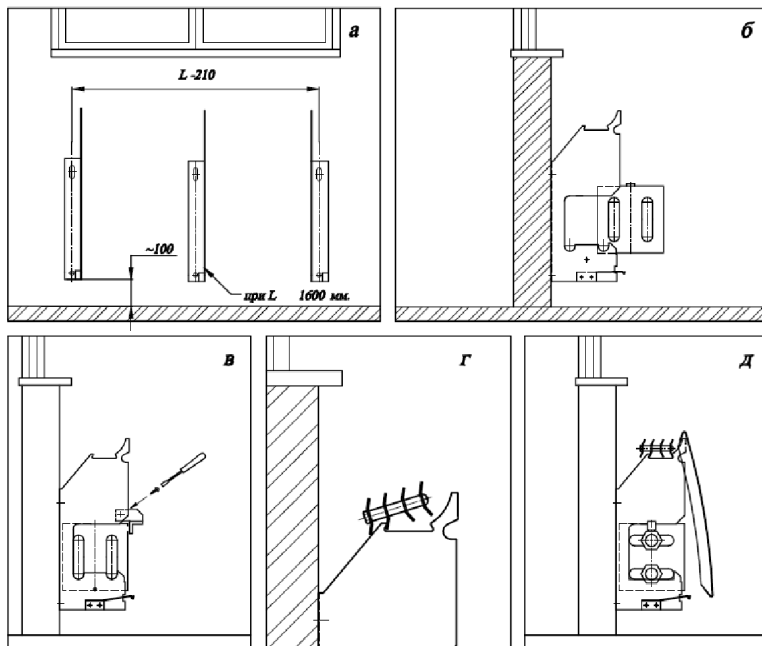


Рис. 7.



## 6. ХРАНЕНИЕ И ТРАНСПОРТИРОВКА

- 6.1. Хранить конвекторы до начала эксплуатации следует в таре изготовителя, уложенными в штабели не более 6 по высоте.
- 6.2. Допускается транспортирование конвекторов любым видом транспорта.
- 6.3. Условия хранения и транспортирования Ж2 по ГОСТ 15150-69.  
Температура воздуха от  $-50$  до  $+50$  °С;  
относительная влажность до 100% при 25 °С (среднегодовое значение 80% при 15 °С) в  
отсутствии атмосферных осадков.



## 7. УСЛОВИЯ ЭКСПЛУАТАЦИИ

**Внимание:** Не допускается эксплуатация конвектора в условиях, приводящих к замерзанию теплоносителя (например, если при отрицательной температуре наружного воздуха отключить циркуляцию теплоносителя через конвектор и открыть окно), что может привести к разрыву труб.

- 7.1. Не допускаются удары и другие действия, приводящие к механическим повреждениям конвектора и его элементов.
- 7.2. При использовании в качестве теплоносителя воды её параметры должны удовлетворять требованиям, приведенным в СО 153-34.20.501-2003 «Правилах технической эксплуатации электрических станций и сетей Российской Федерации».  
Допускается использование в качестве теплоносителя специальных антифризных жидкостей для отопительных систем типа «DIXIS-30» и «Теплый дом-65».



## 8. СВИДЕТЕЛЬСТВО О ПРИЕМКЕ

Конвектор "Atoll", "Atoll Pro", "Rodes", соответствует  
ТУ 4935-006-46928486-2006 и признан  
годным к эксплуатации.

Партия № \_\_\_\_\_

Дата изготовления \_\_\_\_\_

Отметка о приемке \_\_\_\_\_



**9. ГАРАНТИИ ИЗГОТОВИТЕЛЯ**

9.1.Изготовитель гарантирует ремонт или замену вышедших из строя конвекторов в течение гарантийного срока при условии соблюдения потребителем правил эксплуатации и отсутствии механических повреждений.

9.2.Гарантийный срок хранения и/или эксплуатации конвекторов - 5 лет со дня продажи.

9.3.В случае отсутствия даты продажи гарантийный срок считать с даты изготовления.

9.4.Адрес предприятия-изготовителя:

196651, Санкт-Петербург, Колпино, пр. Ленина, д. 1, ОАО "Фирма Изотерм".

тел. (812) 461-90-54

факс (812) 460-88-22

Дата продажи

Подпись продавца и печать  
торгующей организации

\_\_\_\_\_

\_\_\_\_\_

М.П.