



# ТЕХНИЧЕСКИЙ ПАСПОРТ

## КЛАПАН ОБРАТНЫЙ ПРУЖИННЫЙ МУФТОВЫЙ YORK С ПЛАСТИКОВЫМ ЗАТВОРОМ

### артикул 103

Производитель: ITAP SpA-Via Ruca,19 - 25065 Lumezzane S.S.(Brescia), Italia

1. Сведения об изделии.
2. Технические характеристики.
3. Меры безопасности при работе изделия.
4. Подготовка к работе и эксплуатация.
5. Гарантийные обязательства.



#### 1. Сведения об изделии.

Клапан обратный пружинный муфтовый YORK с пластиковым седлом предназначен для предотвращения обратного тока жидкости или газов в пределах допустимых значений по температуре и давлению, указанных в разделе 2.

Изделие соответствует требованиям ГОСТ 12.2.063-81, ГОСТ 9544-2005, ГОСТ 11823-91 пп 1.2; 1.3; 2.7; 2.12; разд. 3; 5, СанПиН 2.1.4.1074-01 и сертифицирован ГОССТАНДАРТОМ России (Сертификат соответствия № РОСС.ИТ.МХ03.В01381 действует по 28.11.2011 года) и Федеральной службой по надзору в сфере защиты прав потребителей и благополучия человека (Санитарно-эпидемиологическое заключение № 77.01.03.490.П.039248.05.07 действует до 30.05.2012 года).

#### 2. Технические характеристики.

Таблица 1

1	Корпус	Латунь CW 617N
2	Шток и тарелка	Нейлон
3	Пружина	Нержавеющая сталь AISI 302
4	Уплотнение тарелки	NBR 70-SH/A
5	Прижимной диск	Нейлон
6	Муфта с седлом	Латунь CW 617N

Таблица 2

Температурный диапазон: для воды без пара и для сжатого воздуха	- 20 °С – + 100 °С
Максимальное рабочее давление	Информация в Таблице 3

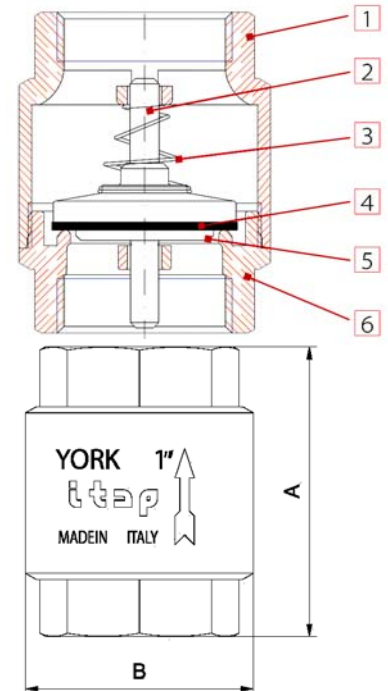


Таблица 3

Артикулы 100

Размеры	3/8"	1/2"	3/4"	1"	1 1/4"	1 1/2"	2"	2 1/2"	3"	4"
<b>A, мм</b>	46,5	47	53	60,5	66,5	74	80	98	103	118,5
<b>B, мм</b>	34,5	34,5	42	47,5	59,5	71	86,5	102	125	155
<b>DN, мм</b>	10	15	20	25	32	40	50	65	80	100
<b>Kv, м³/час</b>	2,11	4,22	7,92	11,67	22,42	29,39	51,40	70,64	98,49	157,9
Максимальное рабочее давление, бар	12	12	12	12	10	10	10	8	8	8

#### 3. Меры безопасности при работе с изделием.

- Установка и демонтаж изделия, а также любые операции по ремонту или регулировке должны производиться при отсутствии давления в системе.
- Клапан в части требований безопасности труда соответствует ГОСТ 12.3.001-85 и ГОСТ 12.2.063-81. Опасных и вредных производственных факторов не создает.

- Во избежание деформации и повреждения изделия, а также нарушения технических характеристик клапана, категорически запрещается использовать ненадлежащий инструмент и монтажное оборудование.

#### 4. Подготовка изделия к работе и эксплуатация.

- Клапан поставляется потребителю полностью подготовленным к работе и не требует дополнительной регулировки.
- Перед установкой клапана трубопровод должен быть очищен от окалины и ржавчины. Системы отопления, теплоснабжения, внутреннего холодного и горячего водоснабжения, трубопроводы котельных по окончании их монтажа должны быть промыты водой до выхода ее без механических взвесей/СНиП 03.05.01/.
- Клапан не должен испытывать нагрузок от трубопровода (изгиб, сжатие, растяжение, кручение, перекосы, вибрация, несоосность патрубков, неравномерность затяжки крепежа). При необходимости должны быть предусмотрены опоры или компенсаторы, снижающие нагрузку на клапан от трубопровода /ГОСТ 12.2.063-81/.
- Клапан может монтироваться в любом монтажном положении.
- Направление потока должно совпадать со стрелкой на корпусе клапана.
- Специального инструмента для монтажа клапана на трубопроводы, а также для его демонтажа не требуется.
- Клапан должен быть надежно закреплен на трубопроводе, подтекание рабочей жидкости по резьбовой части не допускается. Согласно пункту 4.1 СНиП 3.05.01-85 «Внутренние санитарно-технические системы» после монтажа обязательно проводится манометрическое испытание герметичности системы и оформляется в соответствии с Приложением № 3 к СНиПу. Данное испытание позволяет обезопасить от протечек и ущерба, связанного с ними.
- В случае использования клапана в системах по перемещению носителя с высоким содержанием механических примесей, необходимо до клапана установить фильтр механической очистки, т.к. механические частицы могут ограничить запирающую способность клапана и повредить седло и тарелку. Может потребоваться демонтировать и «продуть» клапан для извлечения инородного тела.
- При использовании концевой сетчатого фильтра клапан может использоваться в качестве всасывающего для водозаборных насосов.
- Согласно пункту 4.1 СНиП 3.05.01-85 «Внутренние санитарно-технические системы» после установки оборудования обязательно проводится индивидуальное испытание и оформляется «Акт индивидуального испытания оборудования» (в соответствии с Приложением № 1 к СНиПу, которое содержит информацию о проведении обкатки и соблюдении требований по сборке и монтажу Изделия).

#### 5. Гарантийный талон на клапан обратный пружинный муфтовый YORK (ITAP - Италия)

№	Артикул	Количество (шт.)										
		1/4"	3/8"	1/2"	3/4"	1"	1 1/4"	1 1/2"	2"	2 1/2"	3"	4"
	103											

**Гарантийный срок - 2 года со дня ввода в эксплуатацию при условии соблюдения потребителем требований к монтажу и эксплуатации, изложенных в настоящем паспорте.**

Рекламации и претензии к качеству товара принимаются по адресу:

141400, г. Химки М.О., Вашутинское шоссе, вл.36  
Компания «Дюйм», тел.: (495) 787-71-48, факс: (495) 787-71-41

При предъявлении претензии к качеству товара покупатель предоставляет Заявление установленного образца.

Дата продажи \_\_\_\_\_ / \_\_\_\_\_ / \_\_\_\_\_

Подпись продавца \_\_\_\_\_

Печать  
торгующей  
организации