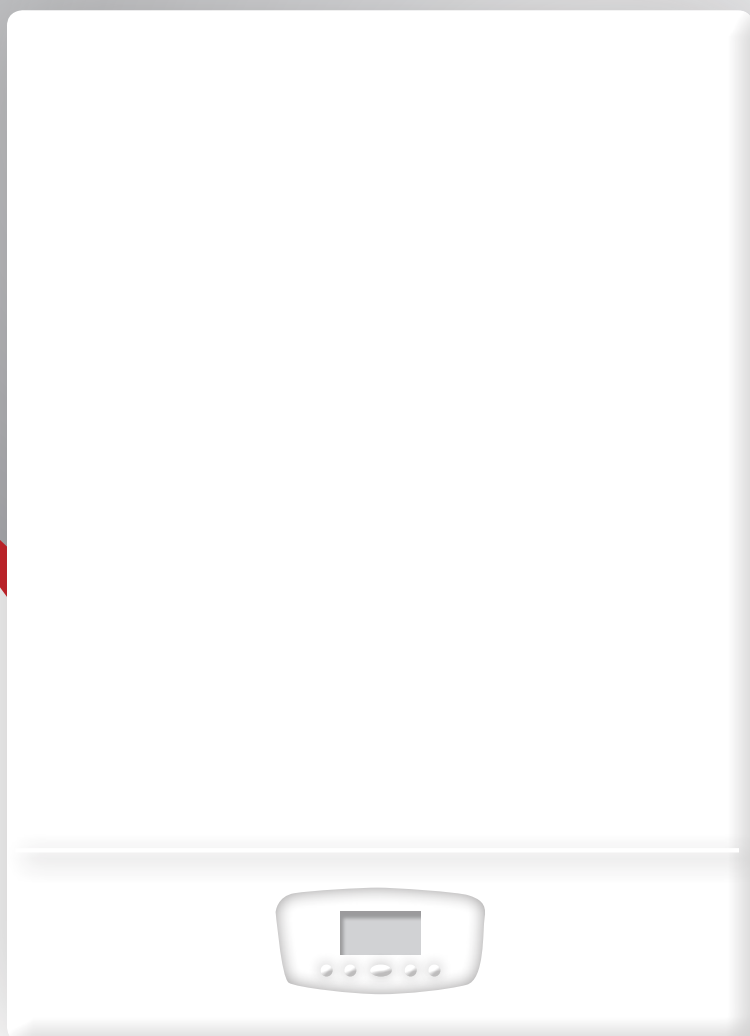


РУКОВОДСТВО ПО ТЕХНИЧЕСКОМУ ОБСЛУЖИВАНИЮ



TIME POWER

50 K

70 K

90 K

115 K

160 K



Доступные модели	2	Параметры для управления котлом	19
Конфигурационный код платы	3	Доступ к меню настройки параметров	19
Содержание запасных плат	3	Таблица параметров (сортировка по номеру)	20
Установка	3	Дисплей и INFO меню	22
Контрольный список для первого зажигания	4	Пользовательские представления (общая информация на дисплее, для конечного пользователя)	22
Конверсия газа	5	Технические соображения (конкретная информация для технических специалистов)	22
Руководство пользователя	5	Текущая информация	23
Доступ к плате	6	Настройки	24
Внутренние компоненты котла	7	Аварийные сигналы - ошибки	24
Модели 50 К и 70 К	7	Журнал последних 5 ошибок (для технического специалиста) Список и описание ошибок	24
Модели 90 К и 115 К	8		25
Модель 160 К	9	Функция прокачка установки	26
Электрическая схема	10	Значение сопротивления	26
Модели 50 К и 70 К	10	Диаграмма производительности насоса	27
Модели 90 К и 115 К	11	Технические характеристики	29
Модель 160 К	12	Размеры и установка	30
Подключения к источнику питания	13	Модели 50 К -70 К	30
Электрические схемы управления системой	14	Модели 90 К -115 К	31
Заполнение сифона для сбора конденсата	15	Модели 160 К	32
Газовый клапан	15	Дымоходные системы	33
Соединители и катушки Регулировка	15	Аксессуары	34
газового клапана- 50 К ... 115 К Регулировка	15	Дистанционное управление	34
газового клапана- 160	16	Комплект внешних датчиков	34
Комплекты и операции для преобразования газа	17	Комплект наружных датчиков и пульт дистанционного управления	34
Модели 50 К ... 115 К	17		
Модель 160 К	18		

Доступные модели

Модель	Тип газа	Q на входе макс	Размеры ШхВхД	Вес
Time Power 50 К	G20/G31	47,5 кВт	450 x 837 x 475	38,80 кг
Time Power 70 К	G20/G31	63 кВт	450 x 837 x 475	45,80 кг
Time Power 90 К	G20/G31	85 кВт	600 x 837 x 620	86,50 кг
Time Power 115 К	G20/G31	108 кВт	600 x 837 x 620	92,00 кг
Time Power 160 К	G20/G31	150 кВт	600 x 837 x 725	108,30 кг

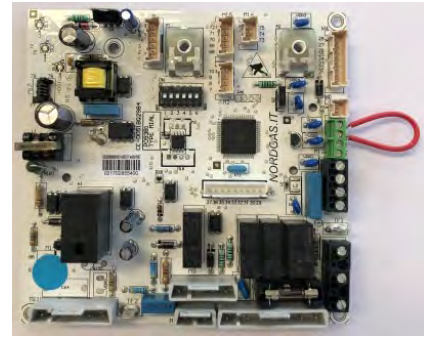
Содержание запасных плат

№ 1 Инструкция на нескольких языках

№ 1 Электронная плата

№ 1 Красная проволочная перемычка (монтируется на контактах M12 57-58)*

- * Контакт напольного термостата для напольной низкотемпературной установки; E24 появится, если этот контакт будет разомкнут. Оставьте перемычку включенной, если только на ее месте не подключен нормально закрытый термостат от установки подогрева пола.

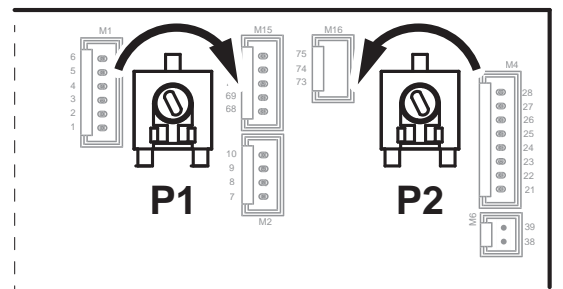
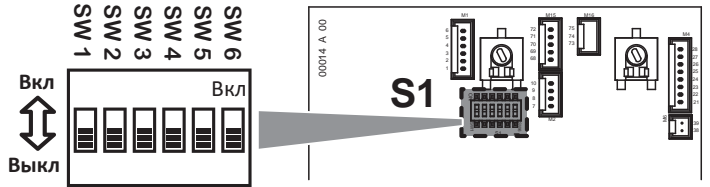


Установка

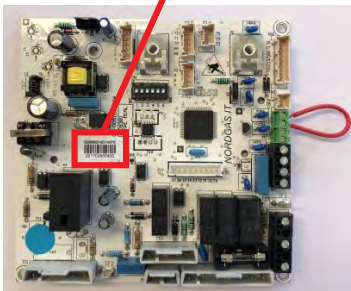
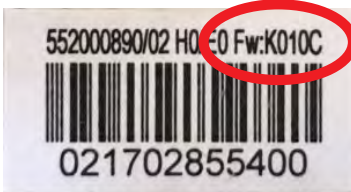
- Отключите электропитание перед открытием панели управления и заменой платы
- Не меняйте состояние микропереключателей (все выключено)
- Положение P1: полностью повернуто по часовой стрелке
Положение P2: полностью повернуто против часовой стрелки
- С котлом мощностью 160 кВт, прежде чем закрыть панель управления, обратите внимание на новую прошивку платы для выбора правильного действия

Включите питание и найдите свою модель котла в таблице ниже.

В любом случае следуйте инструкциям

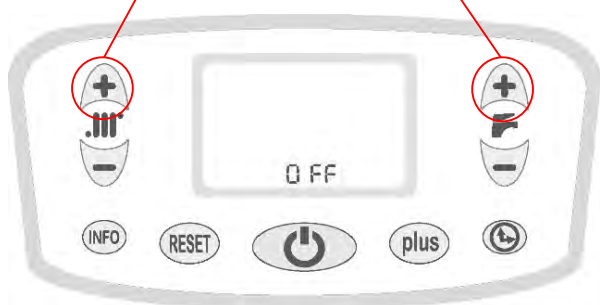


Как найти прошивку

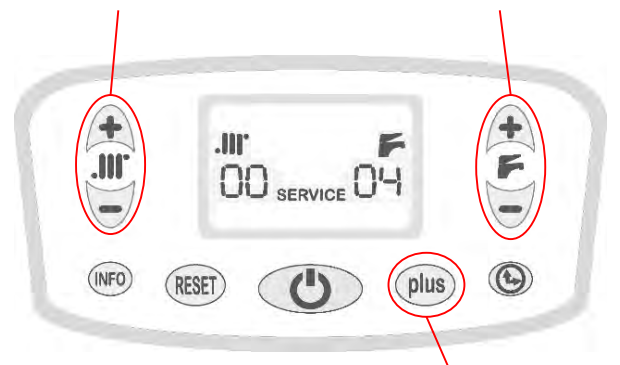


Модель котла	Инструкции
50 K	Выберите Пар 0 знач. 2, в противном случае будет показано E32
70 K	Выберите Пар 0 знач. 3, в противном случае будет показано E32
90 K	Никаких действий не требуется
115 K	Выберите Пар 0 знач. 5
160 K	Выберите Пар 0 знач. 5 Только если плата прошивка это K010D или прецедент с G20 изменить Пар 13 = 150 и Пар 14 = 740 с G31 изменить Пар 13 = 150 и Пар 14 = 720

Введите параметры меню, нажав вместе с котлом в выключенном режиме




Выберите параметр



Выберите значение

История значений

Контрольный список для первого зажигания

Установка производится в соответствии с действующими правилами		
Дымоходы и воздушная система	Убедитесь, что силиконовая прокладка установлена правильно	
	Отсутствие утечки между частями системы (удлинители, отводы и фланцы)	
	Избегайте рециркуляции дымоходов, соблюдая минимальные расстояния при разделенных и концентрических конфигурациях	
Гидравлическая установка	Правильное давление установки проверяется с помощью температуры холодной системы	
	Обеспечьте правильную подачу воздуха	
	Если таковой имеется, проверьте подключение внешнего бака в соответствии с инструкцией, прилагаемой к комплекту	
Газовая установка	Проверьте давление на входе	
	Статический мбар	
	Динамический мбар	
	Предотвращение утечки газа из газового патрубка на котле	
Электрическое соединение	Проверьте правильность полярности источника питания и его значения 230В (-15% +10%) - 50 Гц	
	Проверьте правильность подключения 3-ходового клапана и замените установленный на заводе резистор на датчик бака, входящий в комплект	
	Извлеките уже установленную черную электрическую вилку и подключите вилку, подходящую для вашего источника питания	
Сифон для конденсата	Заполните сифон водой через фланец вытяжных дымоходов, установленный сверху (клей на металлической крышке)	
	Перед сбросом в окружающую среду подсоедините к сточной воде или обработайте ее кислотность соответствующими продуктами в соответствии с местным законодательством.	
Тест дымоходов	Проверьте CO ₂ значение	
	CO ₂ Qr%	
	CO ₂ Qn%	
	Если CO ₂ значения неверны, выполните процедуру "Ручная калибровка".	

Конверсия газа

Мод.	HEAT INPUT	Природный газ G20		Пропан G31	
		CO ₂ при Q _p и воспламенение (%)	CO ₂ при Q _r (%)	CO ₂ при Q _p и воспламенение (%)	CO ₂ при Q _r (%)
50 K	Номинальное значение	9.3	8.9	10.3	9.8
	Допустимый диапазон	8.8 ... 9.8	8.4 ... 9.4	9.8 ... 10.8	9.3 ... 10.3
70 K	Номинальное значение	9.2	8.8	10.3	9.8
	Допустимый диапазон	8.7 ... 9.7	8.3 ... 9.3	9.8 ... 10.8	9.3 ... 10.3
90 K	Номинальное значение	9.2	8.8	10.3	9.8
	Допустимый диапазон	8.7 ... 9.7	8.3 ... 9.3	9.8 ... 10.8	9.3 ... 10.3
115 K	Номинальное значение	9.3	8.8	10.3	9.9
	Допустимый диапазон	8.8 ... 9.8	8.3 ... 9.3	9.8 ... 10.8	9.4 ... 10.4
160 K	Номинальное значение	9.3	9.0	10.2	9.6
	Допустимый диапазон	8.8 ... 9.8	8.5 ... 9.5	9.7 ... 10.7	9.1 ... 10.1



В случае жидкого газового топлива важно, чтобы котел работал исключительно на пропане G31, а не на бутане G30. По этой причине мы рекомендуем проинформировать поставщика топлива, например, путем нанесения соответствующего предупреждения на газовый баллон или в непосредственной близости от него, чтобы чтобы он был виден сотруднику в момент его заполнения.


Руководство пользователя

Передняя панель управления: КНОПКИ

	Режим ожидания / работы При каждом давлении котел циклически переключается из режима выключения в летний и зимний режимы работы. Текущий режим указывается путем списания или одновременного присутствия символов и (Зимний режим) или символа (Зимний режим) или (Летний режим) или (только режим отопления)	Только в сочетании с бытовым бойлером
	Регулировка нагрева Они регулируют температуру системы отопления, если установлен комплект внешних датчиков	
	Установка горячей воды: Они регулируют температуру воды в накопителях бытовой воды (когда эта функция управляется одним бойлером).	Только в сочетании с бытовым бойлером
INFO	На дисплее отображается дополнительная информация, относящаяся к работе котла	
RESET	Нажмите на нее, чтобы восстановить работу котла после отключения Подробные сведения о возможных отключениях см. в разделе "Аварийные сигналы - ошибки" на стр. 24.	
plus	Он вручную устанавливает включение и выключение функции быстрой подготовки бойлера	Только в сочетании с бытовым бойлером
	Он активирует автоматическое программирование времени функции подготовки бойлера и используется также при ее программировании и настройке часов	Только в сочетании с бытовым бойлером



Доступ к плате

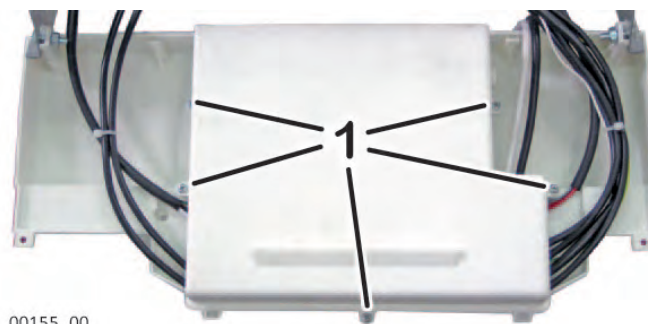
Дисплей- символы, включенные в данной модели, и их описание

	CH – индикация зимнего режима Если мигает, это означает, что котел работает в режиме CH, см. также примечание в описании символа 
	Горелка ВКЛЮЧЕНА Это указывает на наличие пламени в горелке
	Индикация режима ГВС Если мигает, это означает, что котел работает для производства горячей воды
	Если оба символа  и  мигают одновременно, в этом случае активирована функция, зарезервированная для технического персонала, немедленно выключите котел, а затем снова включите его с помощью кнопки 
 	Двухзначный дисплей под символом  Обычно он отображает температуру потока CH, то есть температуру жидкости на выходе из котла, которая подается в систему CH Во время настройки температуры CH (нажатием кнопок  и ) отображается изменение значения температуры; в случае тревоги отображается "E"; во время настройки (зарезервировано для технического специалиста) отображается идентификационный номер выбранного параметра
 	Трехзначный дисплей под символом  Обычно он отображает температуру горячей воды на выходе из котла, когда котел находится в режиме ожидания, он отображает OFF Во время настройки температуры ГВС (нажатием кнопок  и ) отображается изменение значения температуры; в случае тревоги отображается идентификационный номер тревоги; во время настройки (зарезервировано для технического специалиста) отображается значение выбранного параметра
RESET	Он появляется, когда котел заблокирован или в любом случае присутствует ошибка, с которой пользователь мог бы справиться
SERVICE	Он появляется, когда котел обнаружил ошибку (в основном неисправность), которая должна быть устранена техническим специалистом
	Он информирует о том, что наружный датчик (аксессуар) установлен Примечание: В этом случае температура системы охлаждения устанавливается автоматически, и поэтому использование кнопок  и  отличается от стандартного способа: для получения более подробной информации ознакомьтесь с инструкцией по комплекту, а также с "Комплектом внешних датчиков" на стр. 34

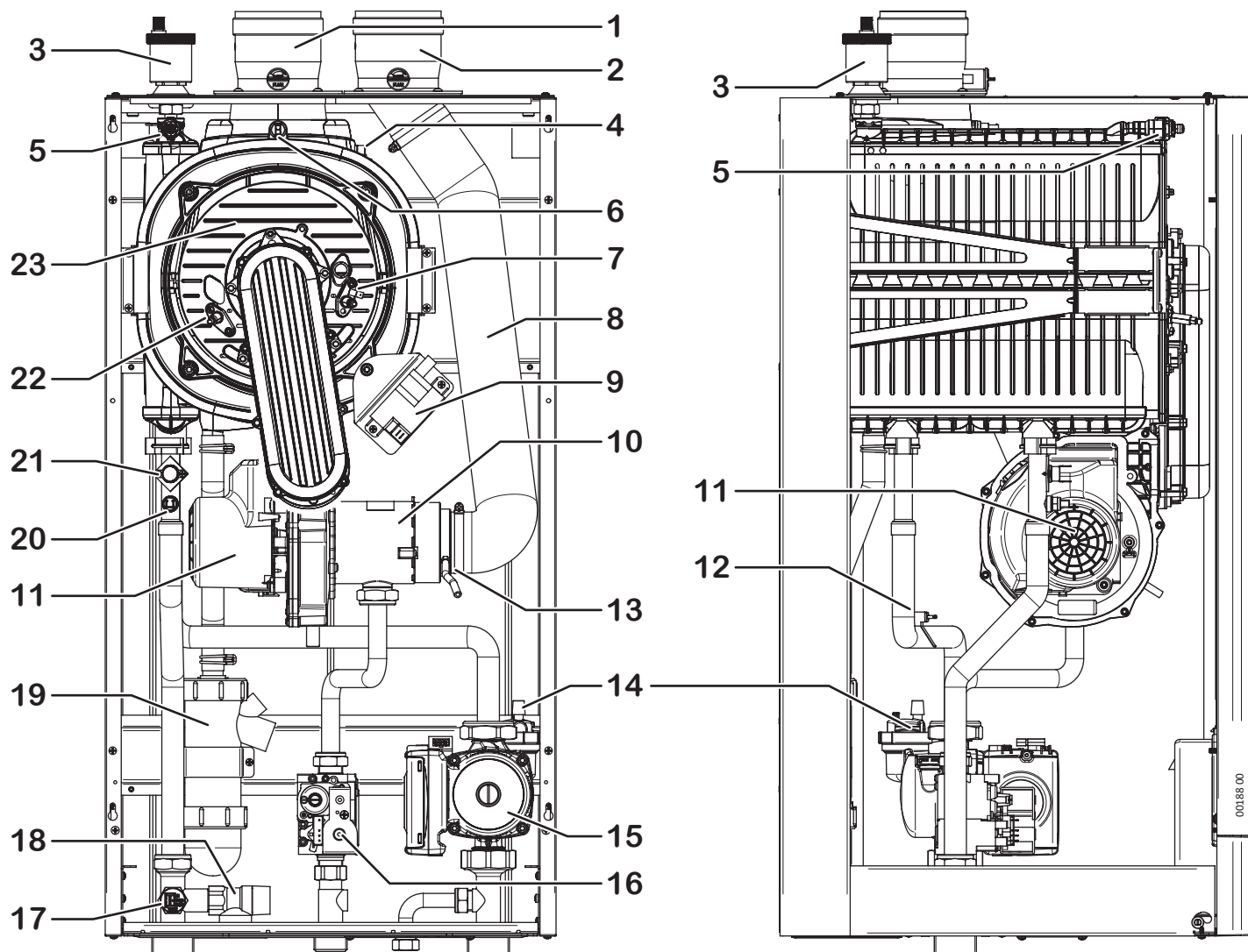
Доступ к основной плате

Чтобы получить доступ к плате управления, выполните следующие действия:

-  **Выключите питание котла.** Включайте питание только после того, как будет закрыта задняя крышка панели
- Открутите винты 1 и снимите заднюю крышку панели
-  Неправильное или неполное закрытие электронного блока приводит к потере степени защиты устройства IP. Убедитесь, что все закрывающие элементы используются правильно и что все кабели проходят через подходящие гнезда. Если одна или несколько защелок 2 сломаются, пожалуйста, используйте отверстия 3 с подходящими винтами (аналогично стандартным 1).



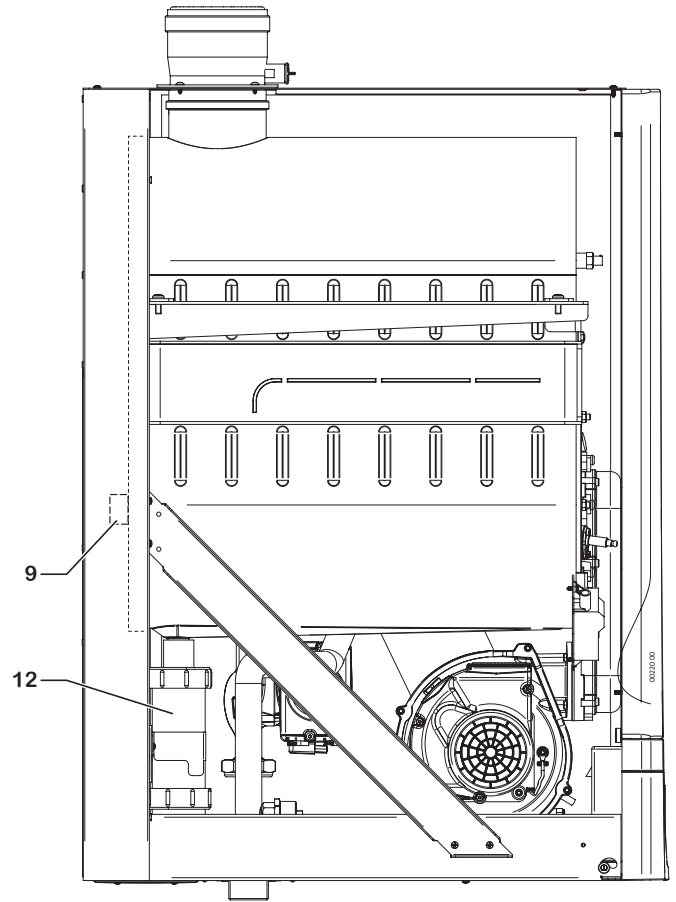
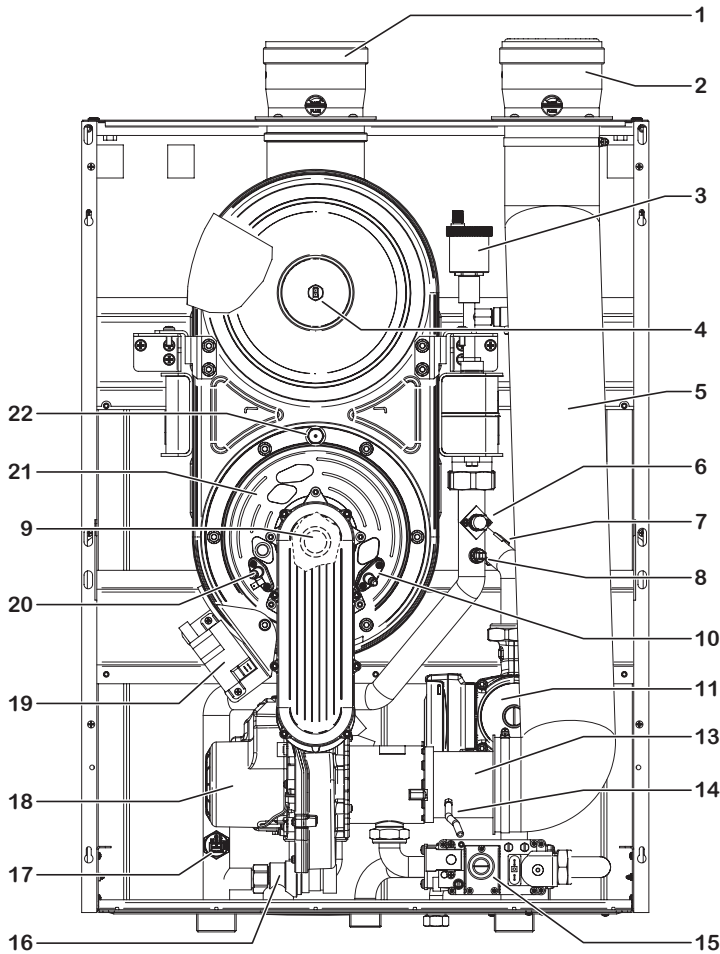
Модели 50 К и 70 К



- 1 Соединение отвода продуктов сгорания (с точкой подключения для контроля сгорания)
- 2 Соединение всасывания (с точкой подключения для контроля сгорания)
- 3 Автоматический воздуховыпускной клапан котла
- 4 Тепловой предохранитель камеры сгорания (соединение)
- 5 Ручной воздуховыпускной клапан камеры сгорания
- 6 Тепловой предохранитель продуктов сгорания
- 7 Зажигающий электрод
- 8 Всасывающий шланг
- 9 Воспламенитель разрядного типа
- 10 Устройство смешивания (устройство смешивания воздуха и газа)
- 11 Вентилятор с приводом от электродвигателя
- 12 Датчик температуры в обратной трубе системы

- 13 Точка подключения компенсации газового клапана
- 14 Автоматический воздуховыпускной клапан циркуляционного насоса
- 15 Модулирующий циркуляционный насос
- 16 Газовый клапан
- 17 Датчик давления в системе
- 18 Предохранительный клапан 3 бар
- 19 Сифон для конденсата
- 20 Датчик температуры подачи в систему
- 21 Предохранительный термостат котла (подача)
- 22 Электрод определения
- 23 Камера сгорания (горелка + основной теплообменник)

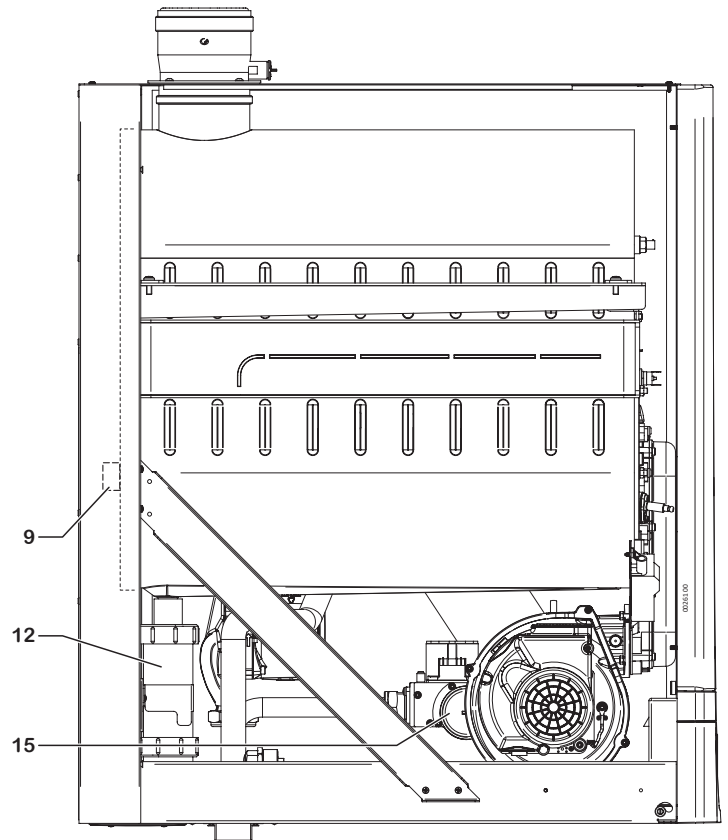
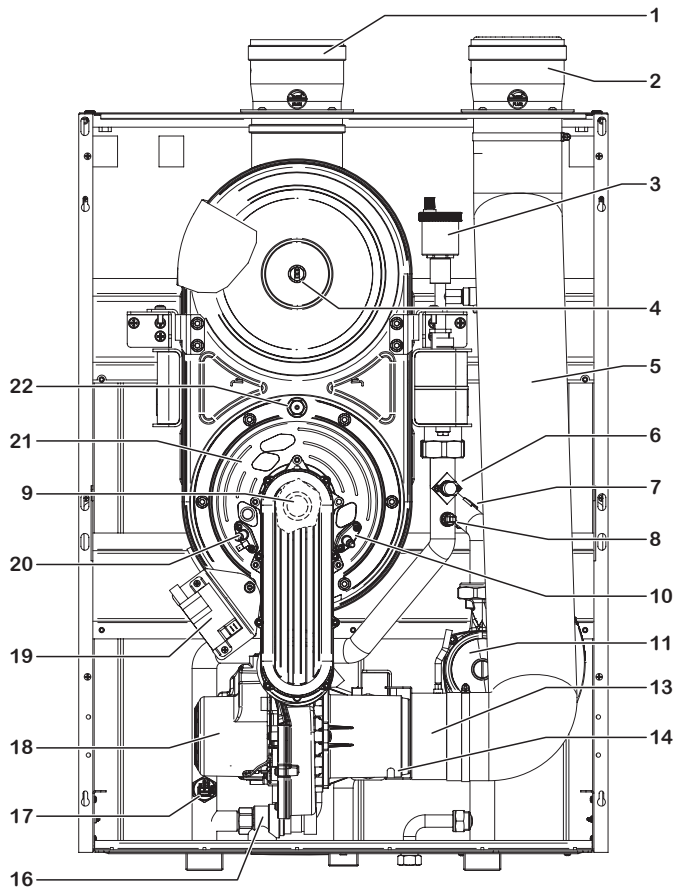
Модели 90 К, 100 К и 115 К



- 1 Соединение отвода продуктов сгорания (с точкой подключения для контроля сгорания)
- 2 Соединение всасывания (с точкой подключения для контроля сгорания)
- 3 Автоматический воздуховыпускной клапан котла
- 4 Тепловой предохранитель продуктов сгорания
- 5 Всасывающий шланг
- 6 Предохранительный термостат котла (подача)
- 7 Датчик температуры в обратной трубе системы
- 8 Датчик температуры подачи в систему
- 9 Тепловой предохранитель камеры сгорания (незаменяемый)
- 10 Зажигающий электрод
- 11 Модулирующий циркуляционный насос

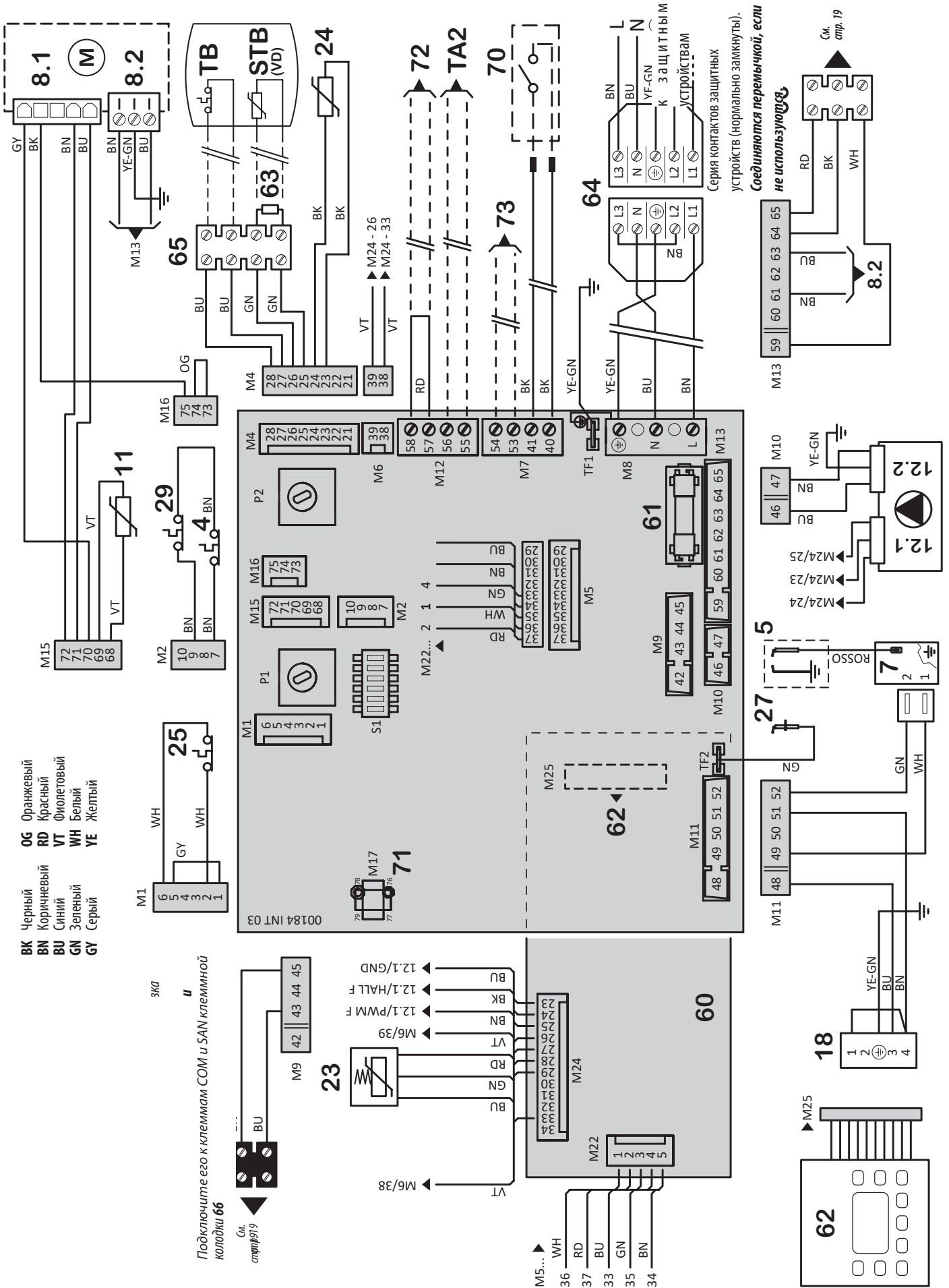
- 12 Сифон для конденсата
- 13 Устройство смешивания (устройство смешивания воздуха и газа)
- 14 Точка подключения компенсации газового клапана
- 15 Газовый клапан
- 16 Предохранительный клапан 4,5 бар
- 17 Датчик давления в системе
- 18 Вентилятор с приводом от электродвигателя
- 19 Воспламенитель разрядного типа
- 20 Электрод определения
- 21 Камера сгорания (горелка + основной теплообменник)
- 22 Термостат камеры сгорания (ручной сброс)

Модель 160 К

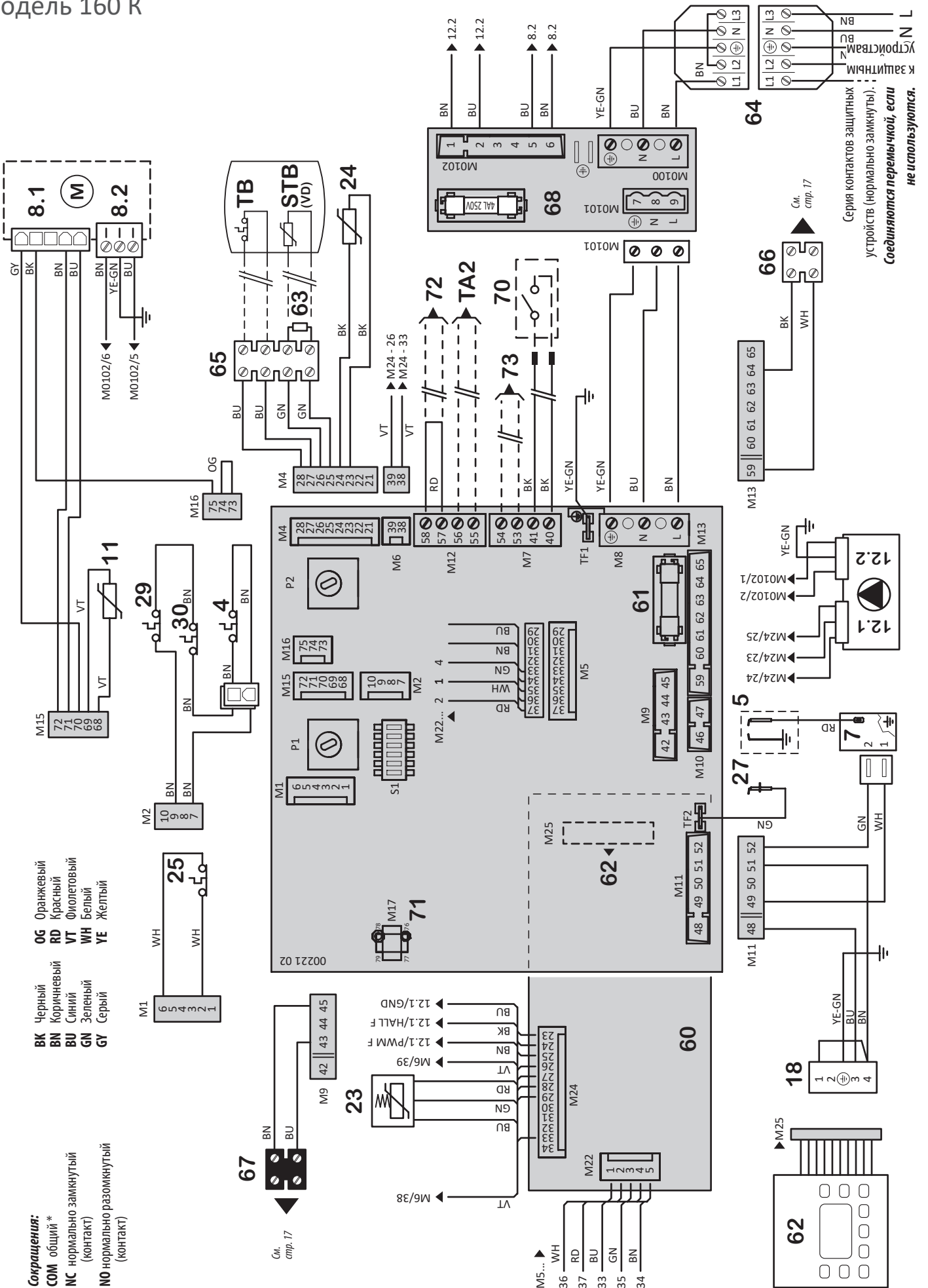


- 1 Соединение отвода продуктов сгорания (с точкой подключения для контроля сгорания)
- 2 Соединение всасывания (с точкой подключения для контроля сгорания)
- 3 Автоматический воздуховыпускной клапан котла
- 4 Тепловой предохранитель продуктов сгорания
- 5 Всасывающий шланг
- 6 Предохранительный термостат котла (подача)
- 7 Датчик температуры в обратной трубе системы
- 8 Датчик температуры подачи в систему
- 9 Тепловой предохранитель камеры сгорания (незаменяемый)
- 10 Зажигающий электрод
- 11 Модулирующий циркуляционный насос

- 12 Сифон для конденсата
- 13 Устройство смешивания (устройство смешивания воздуха и газа)
- 14 Точка подключения компенсации газового клапана
- 15 Газовый клапан
- 16 Предохранительный клапан 4,5 бар
- 17 Датчик давления в системе
- 18 Вентилятор с приводом от электродвигателя
- 19 Воспламенитель разрядного типа
- 20 Электрод определения
- 21 Камера сгорания (горелка + основной теплообменник)
- 22 Термостат камеры сгорания (ручной сброс)



- БК** Черный
- BN** Коричневый
- BU** Синий
- GN** Зеленый
- GY** Серый
- OG** Оранжевый
- RD** Красный
- VT** Фиолетовый
- WH** Белый
- YE** Желтый



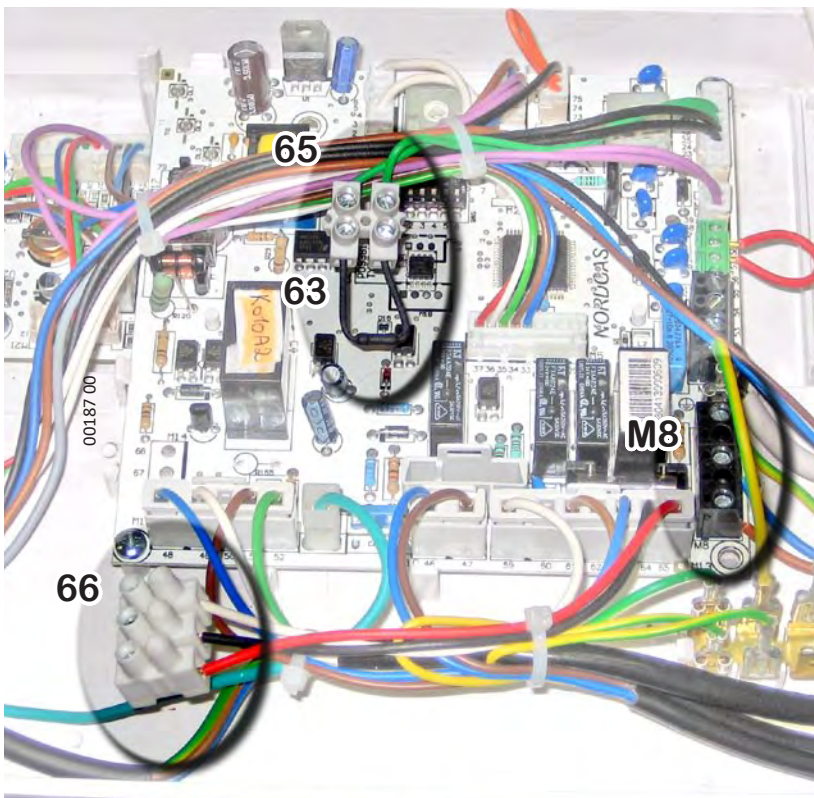
- 4 Тепловой предохранитель камеры сгорания (*)
- 5 Зажигающий электрод
- 7 Воспламенитель разрядного типа
- 8.1 Вентилятор с приводом от электродвигателя — регулирование скорости
- 8.2 Вентилятор с приводом от электродвигателя — питание
- 11 Датчик температуры в обратной трубе системы
- 12.1 Модулирующий циркуляционный насос — регулирование скорости
- 12.2 Модулирующий циркуляционный насос — питание
- 18 Газовый клапан (управление открытием)
- 23 Датчик давления в системе
- 24 Датчик температуры подачи в систему
- 25 Предохранительный термостат котла (подача) (*)
- 27 Электрод определения (SELV).
- 29 Тепловой предохранитель продуктов сгорания (*)
- 30 Термостат камеры сгорания (ручной сброс) (*)
- 60 Плата дисплея
- 61 Предохранитель F2A (быстродействующий, 2 А)

- 62 Управляющая клавиатура
- 63 Резистор 2,2 кОм — 1/2 Вт (не удалять- необходимо для работы электроники данного типа котла)
- 64 Разъем источника питания через комплект защитных устройств (**) (***)
- 65 Клеммная колодка соединений котла
- 66 Клеммная колодка соединений вспомогательного насоса водоснабжения PRS
- 67 Клеммная колодка управления вспомогательным насосом отопления PRR
- 68 Плата электрического заряда Дополнительные внешние компоненты:
- 70 Термостат температуры окружающего воздуха: контакт для подключения доступного в продаже термостата или хронотермостата температуры окружающего воздуха с безопасным сверхнизким напряжением (SELV).
Замыкание контакта = активный запрос. Удаленное управление: клеммы оригинального комплекта дистанционного управления в соответствии с протоколом OPENTHERM. См. также стр. 15.

- Для установки комплекта снимите перемычку с двух проводников и подключите их к клеммам устройства (при необходимости удлините проводники)
- 71 Контакты для подключения системы управления зонами с дистанционным управлением
- 72 Контакты для подключения предохранительного термостата системы подогреваемого пола
- 73 Контакты для подключения комплекта внешнего датчика
- 81 Термостат защитной блокировки системы при перегреве (*) (**) (•)
- 82 Реле минимального давления (*) (**) (•)
- 83 Реле максимального давления (*) (**) (•)
- TA2 Контакты для подключения термостата температуры окружающего воздуха для зон с разной заданной температурой
- TB Термостат аккумулятора системы водоснабжения (*) (**)
- STB Датчик температуры аккумулятора системы водоснабжения. Входит в состав комплекта 3-ходового перепускного клапана VD (**). Входит в состав комплекта 3-ходового перепускного клапана VD (**)

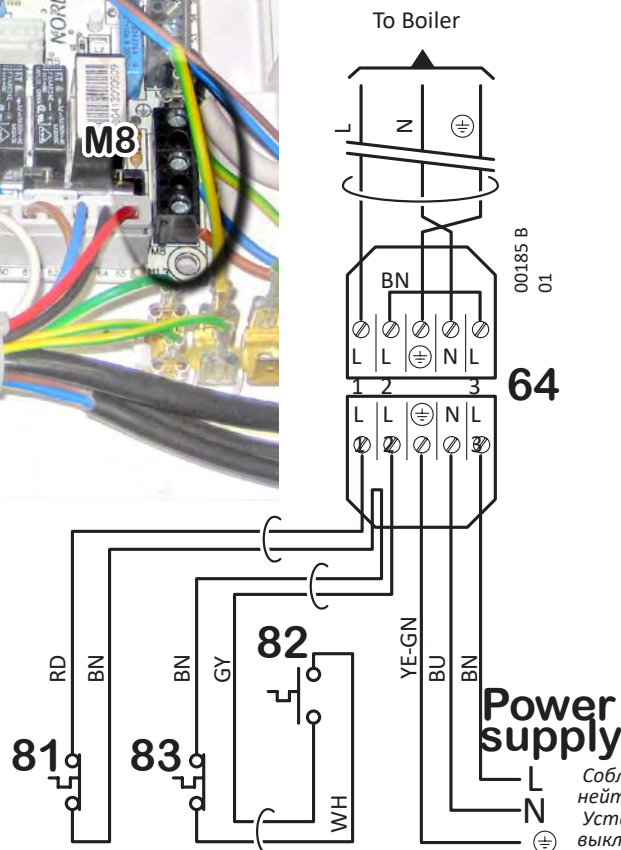
- VD Комплекта 3-ходового перепускного клапана (только для моделей 50 кВт и 70 кВт) (**)
- PRR Вспомогательный насос отопления (предусмотрите установку управляющих реле)
- PRS Вспомогательный насос водоснабжения (предусмотрите установку управляющих реле) (*) контакты этих компонентов показаны в исходном положении / холодном состоянии. (**) для получения дополнительной информации источника см. «Электрические соединения источника питания и защитных устройств» на стр. 16 (***) если разъем не используется, его при необходимости можно снять, чтобы подключить котел (•) На компонент могут распространяться местные или государственные нормы

Подключения к источнику питания



Пример подключения защитных устройств

См. местные или государственные нормы, в которых определены требования к этим устройствам.



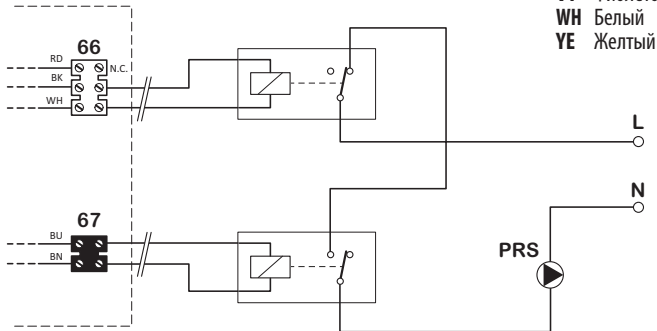
Обратите внимание! Контакт реле минимального давления 82 (нормально разомкнут) показан в исходном положении, т. е. без давления в системе. Во время нормальной работы в системе имеется надлежащее давление, поэтому этот контакт будет замкнут.

Соблюдайте полярность «фаза-нейтраль» источника питания. Установите автоматический выключатель с размыканием контактов не менее 3 мм.

Электрическая схема системы управления

Только для моделей 50 кВт и 70 кВт со вспомогательным насосом водоснабжения (PRS)

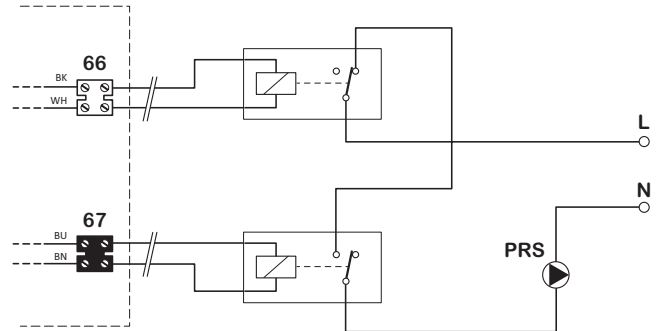
Установите для параметра 44 значение 3



- BK Черный
- BN Коричневый
- BU Синий
- GN Зеленый
- GY Серый
- OG Оранжевый
- RD Красный
- VT Фиолетовый
- WH Белый
- YE Желтый

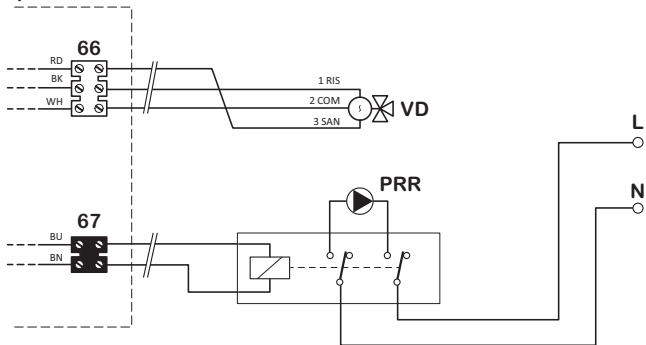
Только для моделей 90 кВт, 100 кВт и 115 кВт со вспомогательным насосом водоснабжения (PRS)

Установите для параметра 44 значение 3



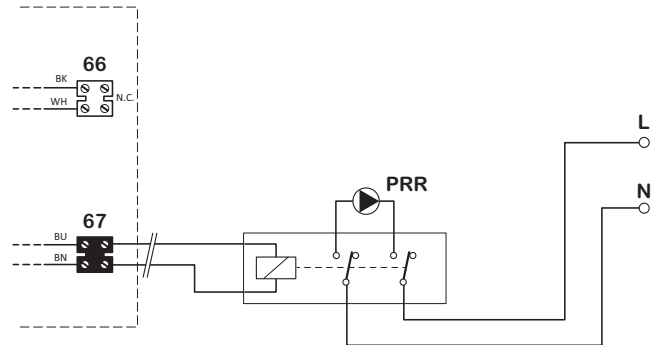
Только для моделей 50 кВт и 70 кВт со вспомогательным насосом отопления (PRR) и, возможно, перепускным клапаном водоснабжения (VD).

Установите для параметра 44 значение 0–1 или 2 в соответствии с требованиями



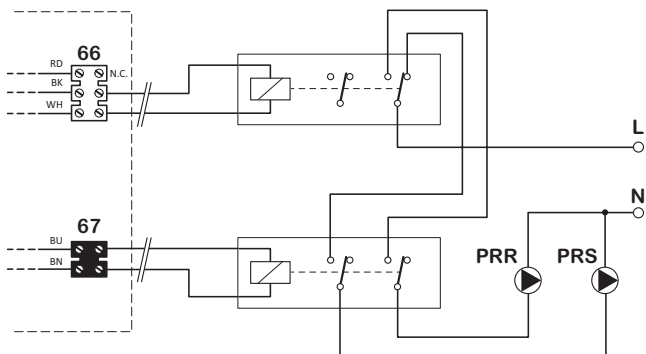
Только для моделей 90 кВт, 100 кВт и 115 кВт со вспомогательным насосом отопления (PRR)

Установите для параметра 44 значение 0–1 или 2 в соответствии с требованиями



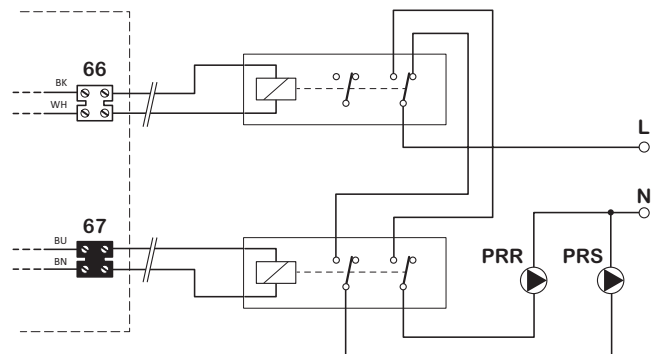
Модели 50 кВт и 70 кВт со вспомогательным насосом водоснабжения (PRS) и вспомогательным насосом отопления (PRR)

Установите для параметра 44 значение 3




Модели 90 кВт, 100 кВт и 115 кВт со вспомогательным насосом водоснабжения (PRS) и вспомогательным насосом отопления (PRR)

Установите для параметра 44 значение 3

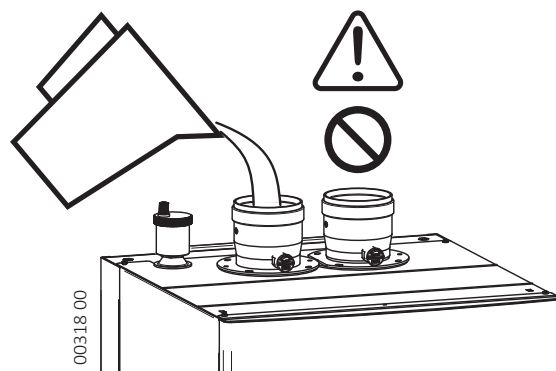


00224 INT 01

Заполнение сифона для сбора конденсата

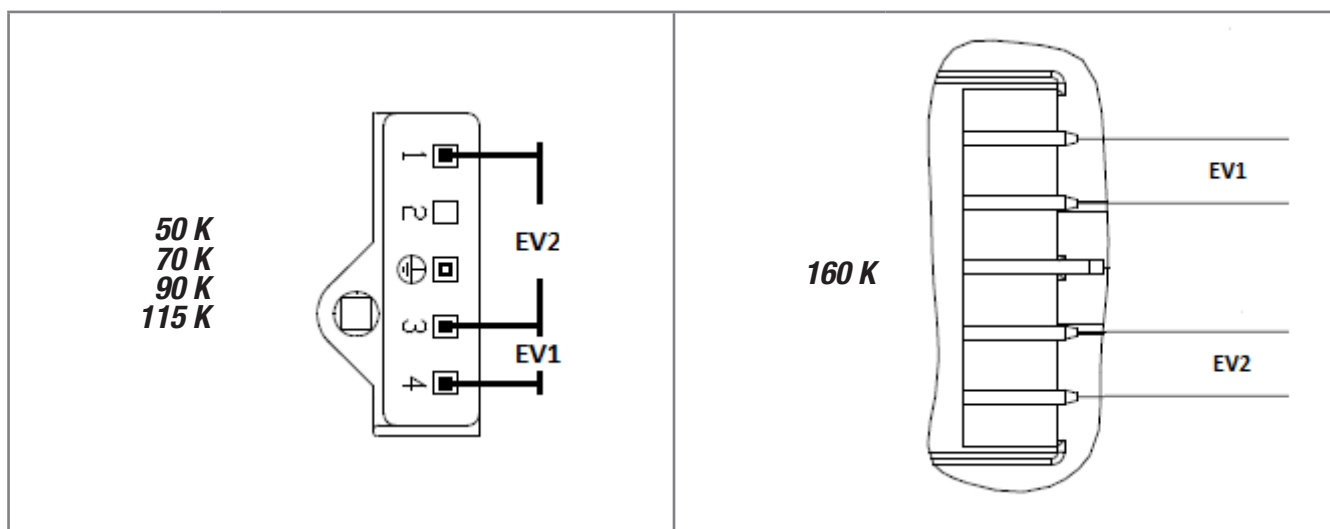
 Во время первой установки котла или после длительного простоя заполните конденсатоотводчик, **налив воду** (около **1/2** литра) в выпускное отверстие дымохода, как показано на рисунке

 Будьте осторожны, **НЕ** заливайте воду во впускной патрубок!




Газовый клапан


Соединители и катушки



Регулировка газового клапана - 50 К ... 115 К

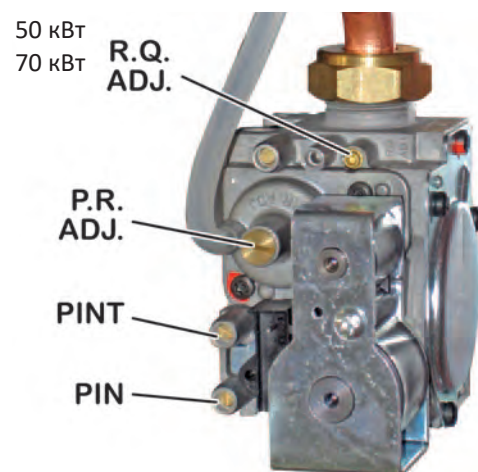
 Перед тем как проверить горение (за исключением первого зажигания), очистите горелку и теплообменник.

Для проверки (и при необходимости регулировки) **требуется правильно калиброванный анализатор продуктов горения** (при использовании конденсационных котлов особенно важна точность и правильность измерений). Поэтому с применением функции панели управления горелка сначала переводится в режим низкого расхода, а затем — в режим максимального расхода. Измерение и регулировка выполняются последовательно в этих двух режимах. Выполните следующие действия.

1. Включите электропитание котла и переведите котел в режим **OFF (ВЫКЛ.)**. При необходимости используйте кнопку  (обозначение OFF (ВЫКЛ.) отобразится в нижней части дисплея).
2. На соединении отвода продуктов сгорания отверните винт точки подключения для анализа продуктов сгорания и вставьте анализатор в точку подключения для анализа продуктов сгорания, обеспечив водонепроницаемость подключения.

***Примечание.** Датчик в верхней части анализатора следует расположить как можно ближе к центру потока выходящих газов. Рекомендуется полностью вставить датчик, затем выдвинуть его приблизительно на 4 см. Установите датчик так, чтобы защитная дуга в верхней части располагалась поперечно (поток должен проходить через нее и попадать на датчик).*

3. Активируйте термостат температуры окружающего воздуха, чтобы создать запрос на нагрев, и убедитесь, что тепло, генерируемое котлом, рассеивается радиаторами (и (или) излучающими панелями / системами теплого пола).
3. Включите котел **на минимальной мощности без модуляции**. Для этого в техническом меню используйте функцию Chimneysweeper (Трубочист), установив для параметра **12** значение **0** (см. «Установка параметров котла (техническое меню)» на стр. 30). Горелка включится в режиме низкого расхода.



Газовый клапан

4. Используя следующую таблицу, убедитесь, что цифровой индикатор в нижней средней части дисплея отображает верное значение **об/мин при Q_г** для **используемого типа газа*** (отображается значение частоты вращения вентилятора в об/мин x 100 при низком расходе; значение 14, например, означает, что частота вращения вентилятора составляет 1400 об/мин).

Поток		Природный газ (G20)		Топливный пропан G31	
		Концентрация CO ₂ , %	Частота вращения вентилятора, об/мин	Концентрация CO ₂ , %	Частота вращения вентилятора, об/мин
50 К	Уменьшенный Q _г	8,9 ±0,5	1200	9,8 ±0,5	1200
	Номинальный Q _п	9,3 ±0,5	5500	10,3 ±0,5	5200
70 К	Уменьшенный Q _г	8,8 ±0,5	1200	9,8 ±0,5	1200
	Номинальный Q _п	9,2 ±0,5	5500	10,3 ±0,5	5200
90 К	Уменьшенный Q _г	8,8 ±0,5	1200	9,8 ±0,5	1200
	Номинальный Q _п	9,2 ±0,5	6100	10,3 ±0,5	5700
100 К	Уменьшенный Q _г	8,8 ±0,5	1200	9,9 ±0,5	1200
	Номинальный Q _п	9,3 ±0,5	5800	10,3 ±0,5	5800
115 К	Уменьшенный Q _г	8,8 ±0,5	1200	9,9 ±0,5	1200
	Номинальный Q _п	9,3 ±0,5	6700	10,3 ±0,5	6700

5. Дождитесь выхода котла на нормальные условия (около 5 минут). Если значение **CO₂** в продуктах сгорания при низком расходе **Q_г** для **типа используемого газа** попадает в диапазон, приведенный в таблице, перейдите к пункту 6 для проверки или регулировки при номинальном расходе.

В противном случае необходимо установить допустимое значение **CO₂**, изменяя смещение, поворачивая винт **P.R. ADJ.** (регулируемый винт находится внутри втулки под резьбовой заглушкой). **ВНИМАНИЕ! Поворачивайте винт с шагом 1/8 оборота, выжидая не менее 1 минуты**, чтобы измеряемое анализатором значение **CO₂** стабилизировалось.

- Если значение **CO₂** **ПРЕВЫШАЕТ** допустимое, **УМЕНЬШИТЕ** смещение, повернув винт **P.R. ADJ. ПРОТИВ ЧАСОВОЙ СТЕЛКИ.**
- Если значение **CO₂** **МЕНЬШЕ** допустимого, **УВЕЛИЧЬТЕ** смещение, повернув винт **P.R. ADJ. ПО ЧАСОВОЙ СТЕЛКЕ.**

6. Не выходя из технического меню, включите котел **на максимальной мощности без модуляции.**

Для этого установите для параметра **12** значение **1.**

7. Горелка включится в режиме номинального расхода. Дождитесь выхода котла на нормальные условия (около 5 минут). Если значение **CO₂** в продуктах сгорания при номинальном расходе **Q_п** для **типа используемого газа** попадает в диапазон, приведенный в таблице, выйдите из технического меню (котел перейдет в режим **OFF (ВЫКЛ.)**). В противном случае необходимо отрегулировать расход газа, поворачивая винт **R.Q. ADJ.** **ВНИМАНИЕ! Поворачивайте винт с шагом 1/4–1/2 оборота**, выжидая не менее 1 минуты, чтобы измеряемые значения стабилизировались.

- Если значение **CO₂** **ПРЕВЫШАЕТ** допустимое, поверните винт **R.Q. ADJ. ПО ЧАСОВОЙ С СТЕЛКЕ.**
- Если значение **CO₂** **МЕНЬШЕ** допустимого, поверните винт **R.Q. ADJ. ПРОТИВ ЧАСОВОЙ СТЕЛКИ.**

Примечание. После регулировки **CO₂** при номинальном расходе рекомендуется повторно проверить значение **CO₂** при низком расходе (пункты с 3 по 5).

8. Установите для параметра **12** значение **0**, затем выйдите из технического меню (см. «Установка параметров котла (техническое меню)» на стр. 30). Котел перейдет в режим **OFF (ВЫКЛ.)**.

- ⚠ ВАЖНО! После проверки или регулировки ОБЯЗАТЕЛЬНО выполните следующие действия.**
- На газовом клапане закройте контрольную точку давления **PINT**, завернув соответствующий винт.
 - Закройте точку подключения для анализа продуктов сгорания, переместив заглушку **2** и винт **1**. Убедитесь в отсутствии повреждений и износа поверхности пластикового фланца.
 - Закройте резьбовую заглушку **PR ADJ.** и винт **R.Q. ADJ.**, если они использовались.
 - Убедитесь в надлежащем уплотнении контура продуктов сгорания, особенно заглушки **2**.

Газовый клапан - 160 К

(i) Перед тем как проверить горение (за исключением первого зажигания), очистите горелку и теплообменник.

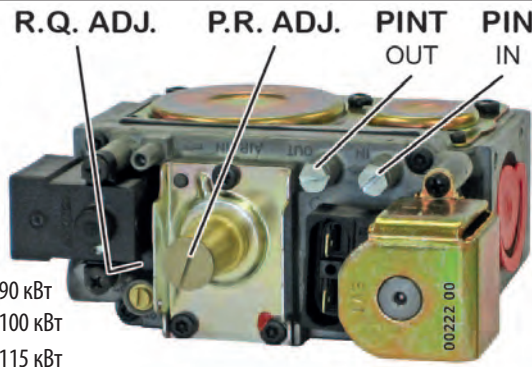
Для проверки (и при необходимости регулировки) **требуется правильно калиброванный анализатор продуктов горения** (при использовании конденсационных котлов особенно важна точность и правильность измерений). Поэтому с применением функции панели управления горелка сначала переводится в режим низкого расхода, а затем — в режим максимального расхода. Измерение и регулировка выполняются последовательно в этих двух режимах. Выполните следующие действия.

1. Включите электропитание котла и переведите котел в режим **OFF (ВЫКЛ.)**. При необходимости используйте кнопку **⏻** (обозначение **OFF (ВЫКЛ.)** отобразится в нижней части дисплея).

2. На соединении отвода продуктов сгорания отверните винт точки подключения для анализа продуктов сгорания и вставьте анализатор в точку подключения для анализа продуктов сгорания, обеспечив водонепроницаемость подключения.

Примечание. Датчик в верхней части анализатора следует расположить как можно ближе к центру потока выходящих газов. Рекомендуется полностью вставить датчик, затем выдвинуть его приблизительно на 4 см. Установите датчик так, чтобы защитная дуга в верхней части располагалась поперечно (поток должен проходить через нее и попадать на датчик).

(i) Активируйте термостат температуры окружающего воздуха, чтобы создать запрос на нагрев, и убедитесь, что тепло, генерируемое котлом, рассеивается радиаторами (и (или) излучающими панелями / системами теплого пола).



3. Включите котел на минимальной мощности без модуляции. Для этого в техническом меню используйте функцию **Chimneysweeper (Трубочист)**, установив для параметра 12 значение 0 (см. «Установка параметров котла (техническое меню)» на стр. 26). Горелка включится в режиме низкого расхода.

4. Используя следующую таблицу, убедитесь, что цифровой индикатор в нижней средней части дисплея отображает верное значение об/мин при **Q_r** для **используемого типа газа*** (отображается значение частоты вращения вентилятора в об/мин x 100 при низком расходе; значение 14, например, означает, что частота вращения вентилятора составляет 1400 об/мин).

Поток		Природный газ (G20)		Топливный пропан G31	
		Концентрация CO ₂ , %	Частота вращения вентилятора, об/мин	Концентрация CO ₂ , %	Частота вращения вентилятора, об/мин
160 K	Уменьшенный Q _r	9.0 ±0.5	1500	9.6 ±0.5	1500
	Номинальный Q _n	9.3 ±0.5	7400	10.2 ±0.5	7200

5. Подождите, пока котел войдет в режим работы (около 5 минут). Если значение CO₂ дымовых газов при уменьшенной подаче **Q_r** и в соответствии с **типом используемого газа** находится в интервале, указанном в таблице, переходите на пункт 6 для контроля/регулирования номинальной подачи. В противном случае необходимо привести в соответствие значения CO₂, изменяя off-set с помощью винта 1. **ВНИМАНИЕ: вращайте винт на 1/8 поворота при каждой попытке регулирования, затем обождите 1 минуту** для стабилизации значения CO₂, измеренного анализатором;

- Если значение CO₂ **ПРЕВЫШАЕТ** допустимое, **УМЕНЬШИТЕ** смещение, повернув винт 1 **ПРОТИВ ЧАСОВОЙ СТРЕЛКИ**.
- Если значение CO₂ **МЕНЬШЕ** допустимого, **УВЕЛИЧЬТЕ** смещение, повернув винт 1 **ПО ЧАСОВОЙ СТРЕЛКЕ**.

6. Не выходя из технического меню, включите котел на **максимальной мощности без модуляции**. Для этого установите для параметра 12 значение 1.

7. Горелка включится в режиме номинального расхода. Дождитесь выхода котла на нормальные условия (около 5 минут). Если значение CO₂ в продуктах сгорания при номинальном расходе **Q_n** для **типа используемого газа** попадает в диапазон, приведенный в таблице, выйдите из технического меню (котел перейдет в режим OFF (ВЫКЛ.)). В противном случае необходимо отрегулировать расход газа, поворачивая винт R.Q. ADJ. **ВНИМАНИЕ! Поворачивайте винт с шагом 1/4–1/2 оборота**, выжидая не менее 1 минуты, чтобы измеряемые значения стабилизировались.

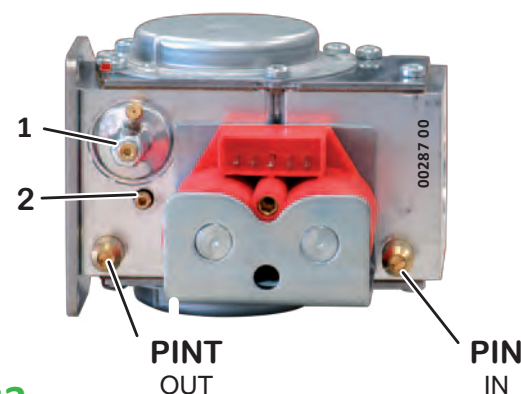
- Если значение CO₂ **ПРЕВЫШАЕТ** допустимое, поверните винт 2 **ПО ЧАСОВОЙ СТРЕЛКЕ**.
- Если значение CO₂ **МЕНЬШЕ** допустимого, поверните винт 2 **ПРОТИВ ЧАСОВОЙ СТРЕЛКИ**.

• **Примечание.** После регулировки CO₂ при номинальном расходе рекомендуется повторно проверить значение CO₂ при низком расходе (пункты с 3 по 5).

8. Установите для параметра 12 значение 0, затем выйдите из технического меню (см. «Установка параметров котла (техническое меню)» на стр. 26). Котел перейдет в режим OFF (ВЫКЛ.).

ВНИМАНИЕ! После проверки или регулировки **ОБЯЗАТЕЛЬНО** выполните следующие действия.

- проконтролировать, чтобы винты на выходах давления PIN и PINT газового клапана были затянуты;
- закрыть гнезда дымовых газов, позиционируя соответствующий закрывающий дюбель вместе со своим винтом, и уделяя внимание, чтобы поверхность пластикового фланца не была повреждена или изношена;
- закрутите винты регулирования газового клапана 1 и 2, если они использовались;
- проконтролировать герметичность контура дымовых газов, в особенности дюбеля на выходах дымовых газов.



Комплекты и операции для изменения типа газа

Модели 50 K ... 115 K

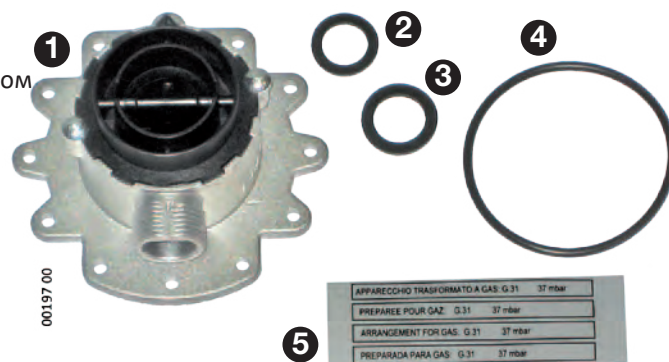
Содержание

- 1 Смеситель в сборе
- 2 Прокладка, 3/4", для соединения газовой трубы с газовым клапаном
- 3 Прокладка для соединения газовой трубы со смесителем в сборе:
 - 50 кВт в сборе: 3/4" (то же, что и прокладка 2)
 - 70 кВт - 90 кВт и 115 кВт в сборе: 1"
- 4 Прокладка (уплотнительное кольцо) для соединения узла смесителя с вентилятором
- 5 Этикетка с указанием типа газа
- 6 Наклейка для бака (только в комплектах для переоборудования в G31)

Установка комплекта

ВНИМАНИЕ:

- Установите параметр платы 01 в соответствии с типом газа: 0 для природного газа (G20), 1 для пропана (G31); дополнительную информацию см. в Руководстве пользователя;
- Наклейте наклейку типа газа 5 близко к нижней части предупреждающего знака внутри котла;

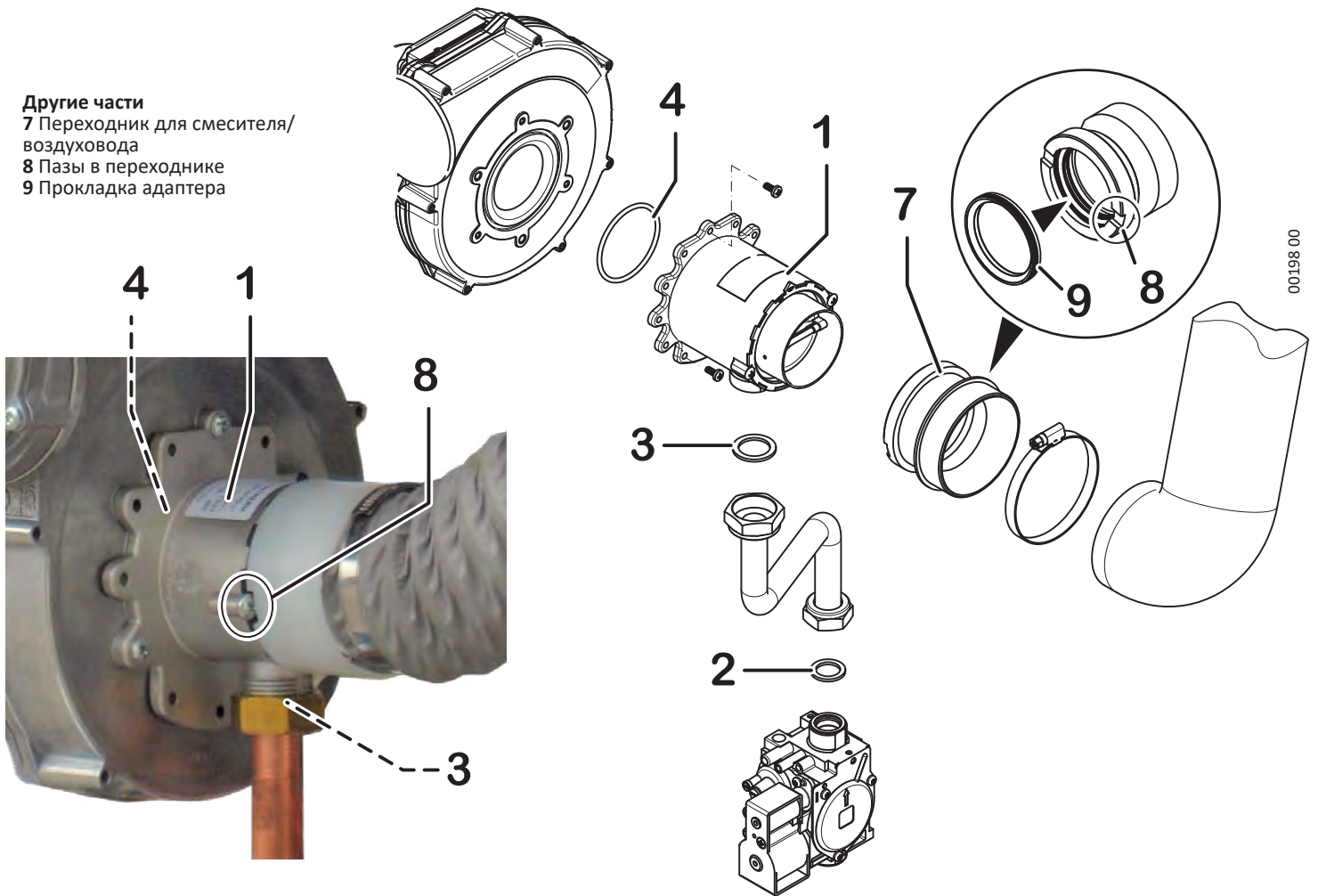


Комплекты и операции для изменения типа газа

- Всегда заменяйте каждую прокладку;
- Пожалуйста, обратите внимание, что котел может поставляться только с пропаном G31. Использование бутанового котла G30 может привести к неправильной работе, поэтому наклейте наклейку 6 на газовый баллон или рядом с ним, чтобы ее было хорошо видно при следующей подаче газа;
- Переходник 7 устанавливается на смеситель в сборе 1 Во время преобразования газа проверьте правильность установки прокладки 9 на своем месте Переходник должен быть полностью вставлен в смеситель в сборе, поэтому пазы 8 должны совпадать с двумя головками винтов на смесителе

Другие части

- 7 Переходник для смесителя/воздуховода
- 8 Пазы в переходнике
- 9 Прокладка адаптера



Модель 160 К

Содержание

- 1 Плоская прокладка для соединения газовой трубы с газовым клапаном (1")
- 2 Мембрана для газового клапана (калиброванная, с диаметром, подходящим для целевого газового комплекта)
- 3 Этикетка с указанием типа газа
- 4 Наклейка на бак (только в комплектах для переоборудования G31)

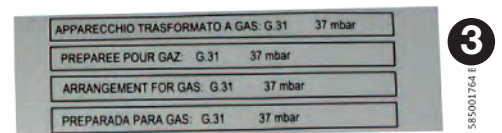
Установка комплекта

⚠ ВНИМАНИЕ:

- Установите параметр котла платы 01 в соответствии с типом используемого газа: 0 для метана (G20), 1 для пропана (G31); см. также раздел "Монтажник / техник" в руководстве по эксплуатации котла);

⚠ Отключите электричество и газ: от котла.

- нанесите этикетку с указанием типа газа 3 в области, указанной на табличке "ПРЕДУПРЕЖДЕНИЯ" котла;



- всегда заменяйте все прокладки, даже плоскую прокладку 2 между газовой трубой и газовым клапаном;
- снимите газовый клапан 12 с блока 16 вентилятора, отсоединив проводку от разъема, открутив поворотную гайку крепления газовой трубы 11 и, наконец, открутив 3 крепежных винта 13;

- из выходного отверстия газового клапана снимите оригинальную мембрану 15 в комплекте с прокладкой/опорой 14 только вручную;

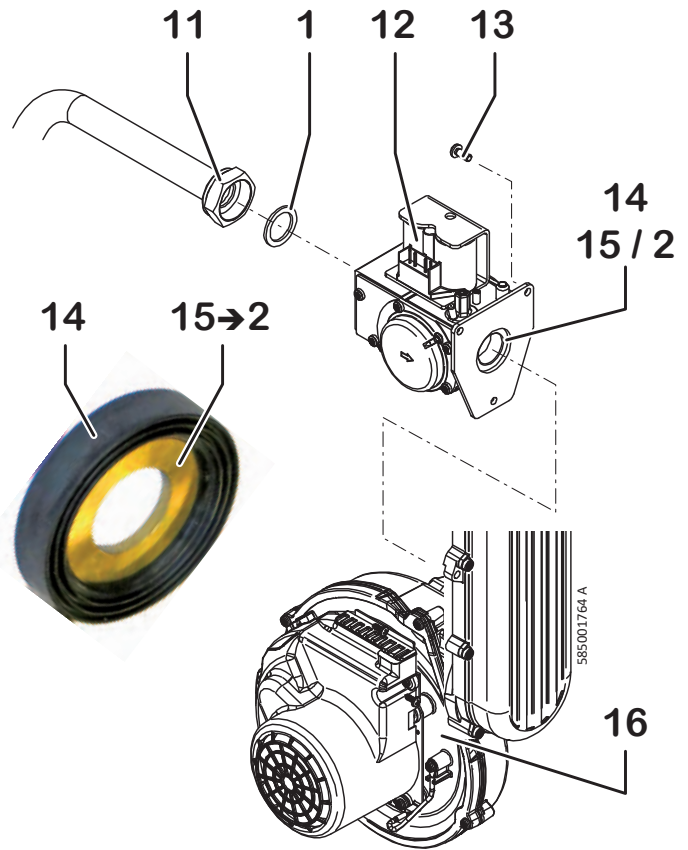
(i) Не используйте металлические инструменты или другие предметы внутри калиброванного отверстия диафрагмы (если оно имеет неровности, могут возникнуть проблемы с подачей газа).

- снимите мембрану 15 с прокладки/ опоры 14 и замените ее мембраной 2, входящей в комплект; вставьте все обратно в выпускное отверстие газового клапана;

(i) Сторона диафрагмы с перфорированной индикацией датчика должна быть обращена к внешней стороне газового клапана (т.е. к вентилятору горелки).

- соберите газовый клапан 12, заменив газовую прокладку 1, закрепите газовый клапан на вентиляторе в сборе 16 с помощью 3 крепежных винтов 13, затяните поворотную гайку 11 и снова подсоедините проводку газового клапана.

- В случае подачи с G20 на сжиженный газ важно, чтобы котел питался исключительно коммерческим пропаном G31, а не бутаном G30. Поэтому, чтобы сообщить об этом поставщику топлива, нанесите наклейку 4 на газовый баллон или в непосредственной близости от него, чтобы она была хорошо видна сотруднику при заправке



⚠ Восстановите подачу электричества и газа в котел;

проверьте отсутствие утечек газа;

проверьте правильность сгорания.

Параметры для управления котлом

Доступ к меню настройки параметров

1 Состояние котла: OFF

- Нажимайте одновременно: **+|||** и **+F**

- Продолжайте нажимать в течение 10 секунд, пока не появится **SERVICE**

2 Число слева показывает **№ параметра**. Выберите параметр с помощью **+|||** или **-|||**

3 Цифра справа показывает **значение параметра**, установите значение с помощью **+F** или **-F**

4 Чтобы сохранить изменения, нажмите **plus** в течение 3 сек

5 Функция выхода с помощью кнопки **⏻**



Таблица параметров (сортировка по номеру)

Цветовой ключ

Не изменять

Пар	Конф. котла	Описание	Значение	Заводские настройки	Примечание
00	все	Мощность котла (она устанавливается техником на производстве)	0 - 5	Тип котла	0/1 - Не используется 2 - 50 кВт 3 - 70 кВт 4 - 90 кВт 5 - 115 кВт 6 - 160 кВт
01	все	Тип газа	0 - 1	Тип котла	0 - G20 1 - G31
02	все	Диапазон температуры отопления	0 - 1	0	0 - Стандартный диапазон 35 ÷ 78 °С 1 - Пониженный диапазон 20 ÷ 45 °С
03	все	Медленное воспламенение	---	25	50-70 кВт = диапазон 10-60 90-115 кВт = диапазон 10-40
04	все	Максимальная мощность по требованию СН	00 - 99	99	Значение представляет собой процент от максимального значения газового клапана
05	все	Функционирование насоса по требованию СН	0 - 2	0	0 - Стандартная работа 1 - Насос всегда включен 2 - Насос всегда выключен
06	все	Задержка повторного зажигания по требованию	0 - 15	3	В минутах
07	все	Активация функции сервисной установки	0 - 3	0	0 - Функция отключена 1 - Вывод воздуха из контура отопления 2 - Вывод воздуха из контура ГВС 3 - Вывод воздуха из обоих контуров
09	все	Время достижения макс. мощности при запросе на СН	20 - 120	25	В секундах
10	все	Время достижения максимального значения по требованию СН после отключения при высокой температуре	1 - 10	2	В минутах.
12	все	Функция дымохода (для эксплуатационных испытаний)	0 - 1	0	0 - Котел включен при мин. обороте вентилятора 1 - Котел включен при макс. обороте вентилятора
13	все	Мин. оборот вентилятора * (Не менять)	110-300	Тип котла	г.р.м x 10
14	все	Макс. оборот вентилятора * (Не менять)	380-700	Тип котла	г.р.м x 10

Пар	Конф. котла	Описание	Значение	Заводские настройки	Примечание
15	все	Предварительная вентиляция	15-60	30	В секундах
16	все	Последующая вентиляция	10-60	20	В секундах
17	все	Температура установленная для ТА2	0 / 20-80	0	0 - Вход для телефонного контроллера 20 - 80 - Поток для запроса от контакта (ТА2)
18	все	Отображение оборотов вентилятора	0 - 1	0	0 - Функция отключена 1 - Функция активирована на 15 минут
19	все	Задержка включения по требованию СН	0 - 5	0	В минутах. Он используется, когда на установке имеются зонные клапаны с длительным временем открытия.
20	все	Время работы насоса по требованию СН	0 - 240	30	В секундах
21	сингулярный	Время работы насоса после запроса на ГВС	0 - 240	180	В секундах
22	все	Задержка времени срабатывания при ошибке E24 (щелчки при низкой температуре)	0 - 120	30	В секундах. Контакт «TR» на электрической схеме
23	сингулярный	Температура ГВС (подготовка бойлера)	0 30 - 60	0	0 - Настраивается с помощью ручки на панели управления 30 - 60 температура, установленная техническим специалистом и больше не устанавливаемая пользователем
24	сингулярный	Установленная температура бойлера во время почасовой подготовки бойлера	0 20 - 50	40	0 - Бойлер не подготовлен 20 - 50 установленная температура в бойлере при отключенной функции почасовой подготовки бойлера
25	сингулярный	ΔT для котла повторного розжига по требованию подготовки бойлера	1 - 10	3	Включение горелки для потребности в бойлере= SET - (Параметр25)°С
26	сингулярный	ΔT для получения макс. температуры потока во время подготовки бойлера	5 - 15	8	ΔT = Установленный бойлер - текущая T Если ΔT > (Параметр 26): тогда T = максимальному значению
27	сингулярный	ΔT для установки минимального значения расхода T по требованию подготовки бойлера	5 - 20	15	T расход мин= установленный бойлер+ (Параметр 27)°С

Пар	Конф. котла	Описание	Значение	Заводские настройки	Примечание
28	сингулярный	Функция Анти-легионелла (ON/OFF)	0 50 - 70	60	0 – Отключен 50 – 70 Температура воды во время выполнения этой функции
29	сингулярный	Время активации Анти-легионеллы, после того, как температура не достигла пар 28	1 - 15	7	В днях.
30	сингулярный	Продолжительность действия против легионеллы	0 - 30	1	В минутах.
31	все	Скорость вращения вентилятора для проверки вентиляторов/ дымоходов	0 - 99	99	То же самое для всех мощностей
32	все	Пороговое значение скорости вращения вентилятора, которое должно быть достигнуто для проверки работоспособности вентилятора	0 - 99	Тип котла	50 кВт = 62 70 кВт = 48 90 кВт = 75 115 кВт = 60 160 кВт = 70
33	все	Активация модулирующего насоса (только для нагрева)	0 - 2	0	0 – отключение модуляции 1 – модулирование с фиксированной ΔТ 2 – модуляция с динамической ΔТ
34	все	Установка ΔТ для модулирующего насоса	0 - 3		0 – ΔТ = 20°C 1 – ΔТ = 15°C 2 – ΔТ = 10°C 3 – ΔТ = 5°C
35	все	Максимальная мощность модулирующего насоса	65 - 99	---	Привязан к параметру 0, который устанавливает это значение в зависимости от мощности котла . Не рекомендуется изменять это значение
36	все	Установите значения давления для отключения водяного датчика	0 – 3	3	0 – Датчик отсутствует 1 - OFF = 0,5 бар, ON = 1 бар 2 - (50-70 кВт) OFF = 0,4 бар, ON = 0,7 бар 2 - (90-115 кВт) OFF = 0,7 бар, ON = 1,4 бар 3 - OFF = 0,8 бар, ON = 1,2 бар

Пар	Конф. котла	Описание	Значение	Заводские настройки	Примечание
37	все	Тип заполнения установки * (не используется в этих моделях)	0 30 - 60	0	0 – Автоматический От 30 до 60 литров воды на входе
38	все	Оборот вентилятора во время последующей вентиляции	40-99	70	% от максимального оборота вентилятора
39	все	Коррекция внешней температуры	-5÷+5	0	Градусы (°C)
40	все	Функция бустера: Установите время увеличения нагрева, пока не будет установлено максимальное значение.	0/ 1-60	0	Если функция активирована, она увеличивает температуру нагрева на +5°C. 0 = отключена 1-60 = минут;
41	все	Минимальная температура потока	20-50 20-35	---	Если параметр 2 = 0, то диапазон 20÷50; По умолчанию 35°C Если параметр 2 = 1, то диапазон 20÷35; По умолчанию 20°C
42	все	Отключение температуры горелки от заданной	0-10	5	В градусах(°C)
43	все	Переключение температуры горелки с заданной	0-10	0	В градусах(°C)
44	все	Управление разъемом 67 на электронной плате для внешнего нагревательного насоса	0-3	0	0 = Стандартное функционирование (привязано к потребности в отоплении) 1 = Всегда ВКЛЮЧЕН 2 = Привязан только к спросу со стороны ТА (не ТА2) 3 = Свяzano как с потребностями в отоплении, так и с ГВС
45	все	Максимальное время подачи ГВС	0/ 10-180	0	0 = отключено 10-180 сек = По истечении этого времени безостановочной потребности в ГВС котел отдает предпочтение потребности в отоплении.

Пользовательский просмотр (общая информация на дисплее, для конечного пользователя)

Что это показывает:

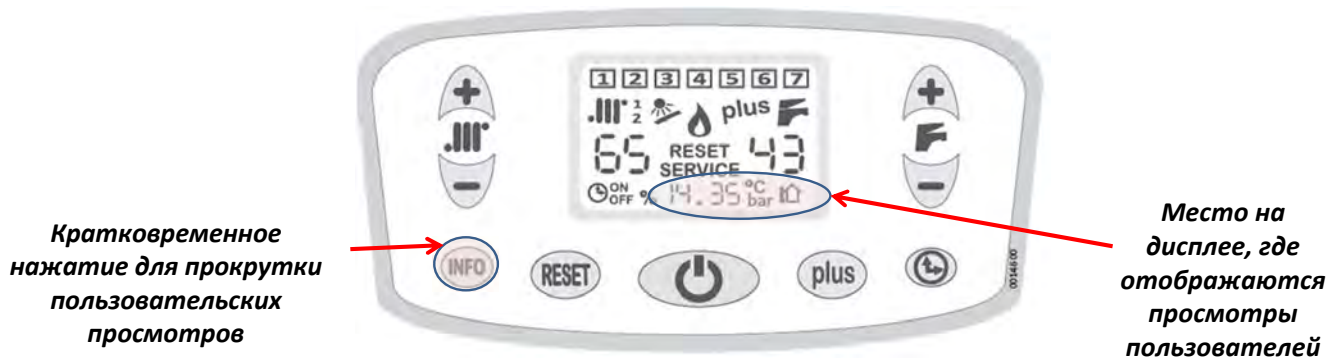
Циклические представления, содержащие некоторую информацию, например:

- Давление установки
- Внешняя температура (при наличии внешнего датчика)
- Текущие часы (если они были отрегулированы ранее)



Как активировать:

При нормальном функционировании, кратковременно нажимая информационную кнопку, отображаются пользовательские представления:

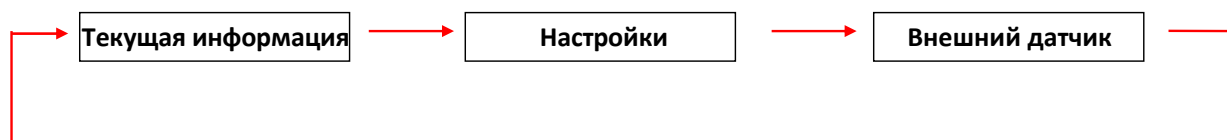


Технические просмотры (конкретная информация для технических специалистов)

Что это показывает:

Циклические представления, содержащие некоторую информацию, например:

- Текущая информация
- Настройки
- Информация о внешнем датчике (при наличии)



Как активировать:

При нормальном функционировании нажмите в течение 5 сек кнопку "INFO", отображаются технические просмотры:

Кратковременное нажатие для прокрутки информации

Нажатие в течение 5 сек для ввода в технических просмотрах



Текущая информация

Текущая последовательность функционирования котла *см. таблицу внизу

III 1/2
Если отображён: Режим отопления включен
Если мигает: отопление по требованию 1-2: ТА по требованию

plus
Если отображён: Функция PLUS активна
Если мигает: Функция PLUS ВКЛ

☀
Если отображён: Солнечная электронная плата подключена
Если мигает: Солнечный насос ВКЛ

r
Если отображён: Режим ГВС активен
Если мигает: ГВС по требованию

Текущая температура потока → **61**

Процент от мощности горелки → **%99**

Обнаружено пламя → **4**

Текущая температура ГВС → **54**

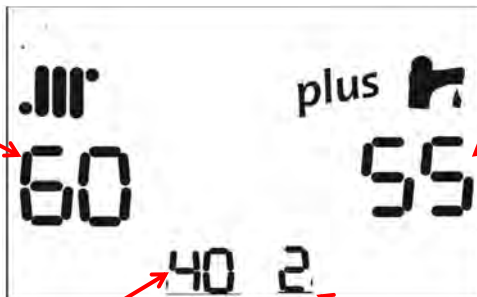
Обратный датчик NTC (только модели с конденсацией) → **50°C**

N°	Стадия зажигания	Описание
	НЕТ ЗАПРОСА	Нет запроса
1	ЗАПУСК ЦИКЛА ПРОВЕРКИ	Регулировка минимальных оборотов вентилятора
2	ЗАПУСК ЦИКЛА ВЕНТИЛЯТОРА	Вентилятор ВКЛЮЧЕН, проверка оборотов вентилятора(пока пламени нет)
3	ЦИКЛ ГОРЕЛКИ:	Газовый клапан открыт, электрод подаёт искру, но пламени пока нет
4	ПЛАМЯ ОТСУТСТВУЕТ	Время обнаружения пламени истекло: ожидание новой попытки воспламенения
5	ОБНАРУЖЕНИЕ ПЛАМЕНИ ВЫПОЛНЕНО	Работает медленное зажигание
6	ЦИКЛ МОДУЛЯЦИИ	Калибровка количества сжигаемого газа в соответствии с видом спроса
7	ЗАВЕРШАЮЩИЙ ЦИКЛ	Газовый клапан ВЫКЛ, последующая циркуляция и последующая вентиляция

Сигналы тревоги - ошибки

Настройки

Текущее заданное значение нагрева для TA1 или набора внешних датчиков с градиентной кривой



Текущее заданное значение ГВС

Текущее заданное значение нагрева для TA2

Не используется в данной конфигурации

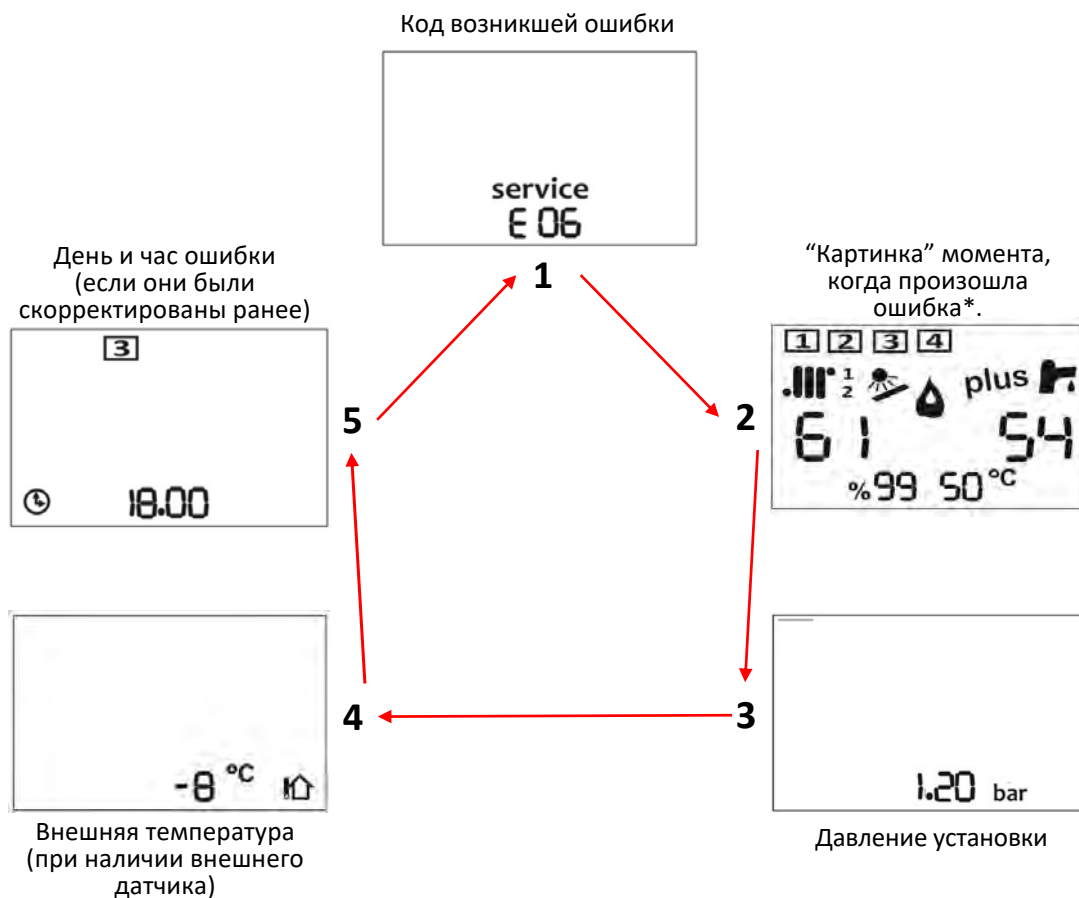
Сигналы тревоги - ошибки

Последние 5 ошибок (для технического специалиста)

Эта функция позволяет техническому специалисту получать инфо об ошибках, возникших на котле.

Что это показывает:

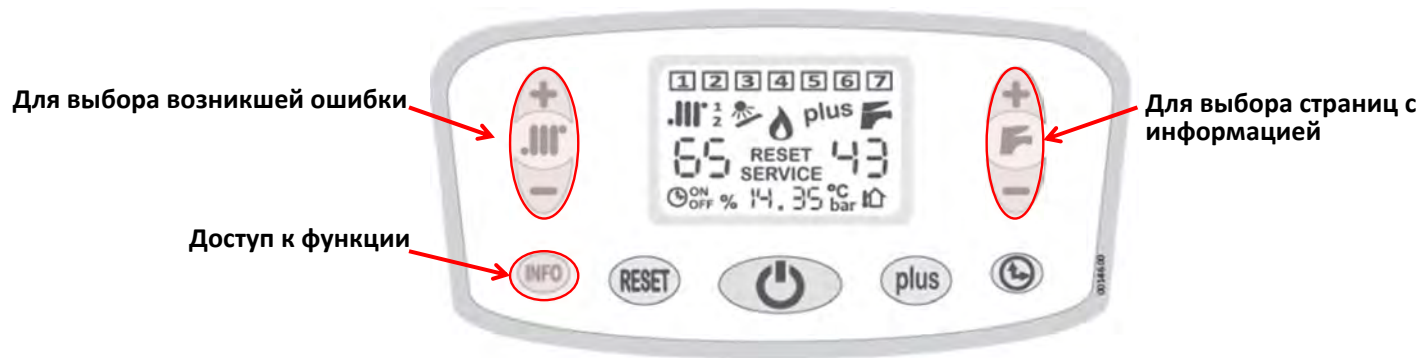
Циклические представления, содержащие последние 5 обнаруженных ошибок:



* Сведения, указанные в информации на этой странице, совпадают с “Текущей информацией” технических представлений

Как активировать эту функцию?

- 1-Когда котел находится в **выкл** режиме, при нажатии кнопки **INFO** в течение 6 сек включается функция “Последние 5 ошибок”.
- 2-Нажатие кнопок **+ Отпл – Отпл** для выбора возникшей ошибки.
- 3-Нажатие кнопок **+ ГВС – ГВС** для выбора страниц с информацией об одной ошибке.



Список и описание ошибок

Код ошибки	Вид ошибки	Описание
E 01	RESET	Пламени не обнаружено.
E 02	RESET	Высокая температура воды на первичном теплообменнике.
E 03	RESET	Высокая температура дымохода.
E 05	SERVICE	Сбой датчика температуры подачи теплоносителя в систему.
E 08	RESET	Пламя пропало после 5 раз обнаружения.
E 10	SERVICE	Недостаточное давление в системе.
E 12	SERVICE	Датчик NTC бака вышел из строя.
E 15	RESET	Сбой датчика температуры в обратной магистрали системы.
E 16	RESET	Вентилятор остановлен или вращается некорректное количество оборотов.
E 24	RESET	Ошибка предохранительного термостата контура отопления.
E 29	RESET	Возможное засорение системы дымохода.
E 31	SERVICE	Связь между электронной платой и пультом дистанционного управления потеряна.
E 35	RESET	Обнаружение пламени при включении горелки.
E 38	SERVICE	Сбой внешнего датчика температуры.
E 39	SERVICE	Функция защиты от замерзания: когда котел включен и 1 датчик показывает 0°C, горелка не включается.
E 43	SERVICE	Высокая температура, ощущаемая обратным датчиком.
E 62	SERVICE	Ошибка связи между платой дисплея и электронной платой.
E 91	SERVICE	Ошибка связи между датчиком давления и электронной платой.
E 92	SERVICE	Чрезмерное давление в системе, определяемое датчиком.

Функция циркуляции котла

Как это работает:

Активируя эту функцию, котел запускает цикл циркуляции теплоносителя, чтобы помочь техническому специалисту исключить завоздушивание котла.

Различные варианты циркуляции теплоносителя в зависимости от запроса:

1. Установка для циркуляции отопления
2. Установка для циркуляции санитарной воды в бойлере
3. Установка для циркуляции двух контуров

Каждый цикл занимает 2 минуты и состоит из:

- Для 1':30" насос вкл
- Для 30" насос откл

Вся функция (повторяется 7 циклов циркуляции) занимает около 15 минут, если только вы не покинете функцию вручную раньше.

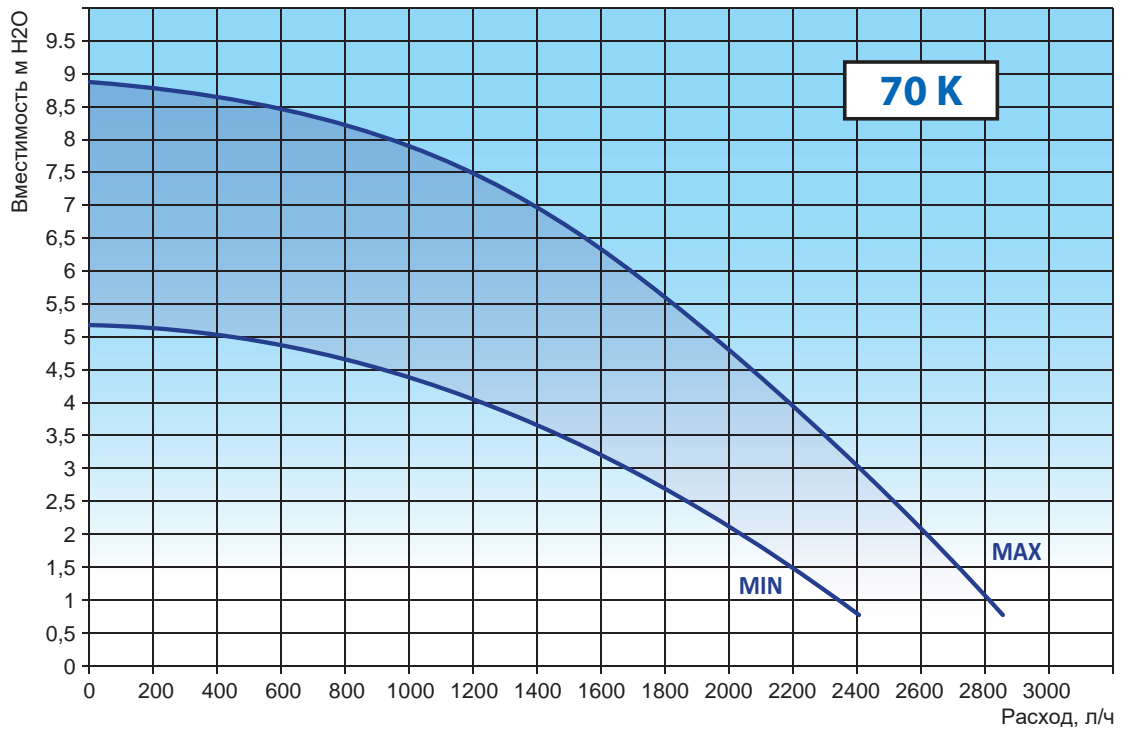
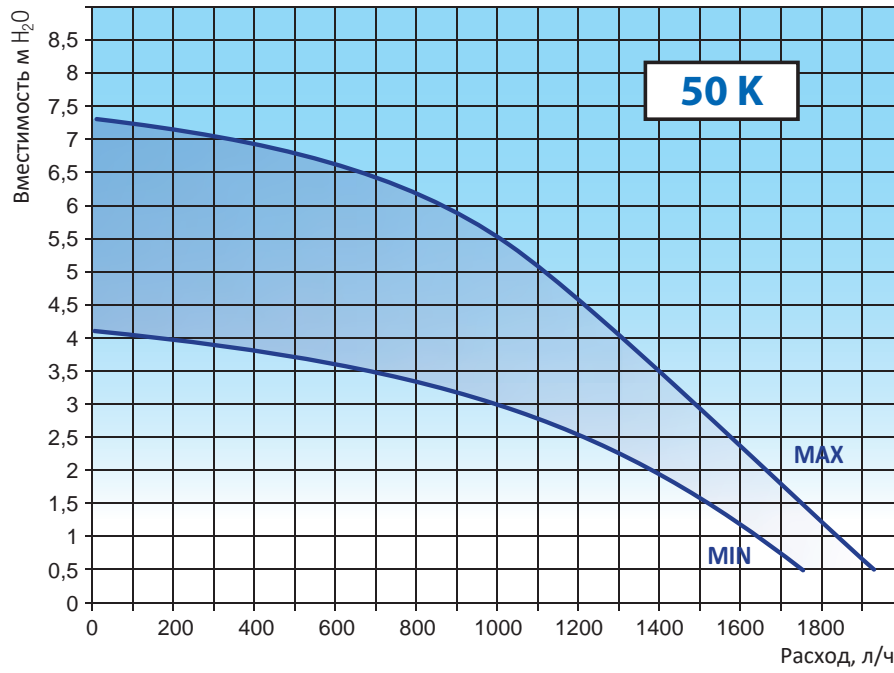
Как активировать:

Пар.7

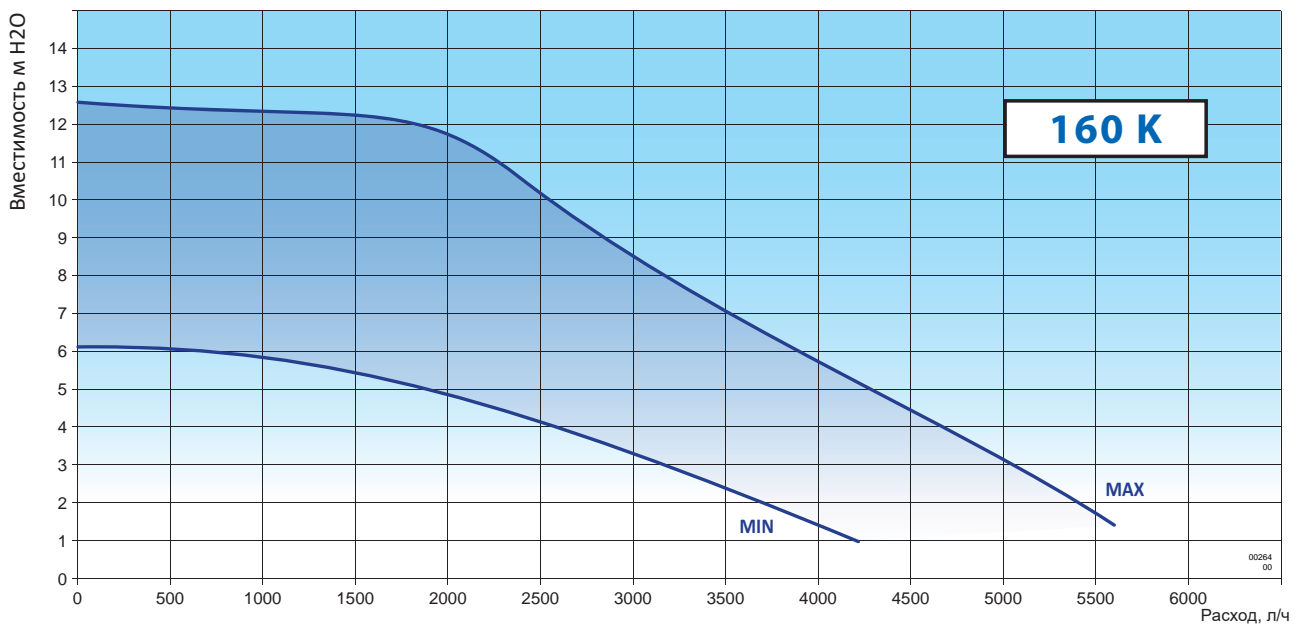
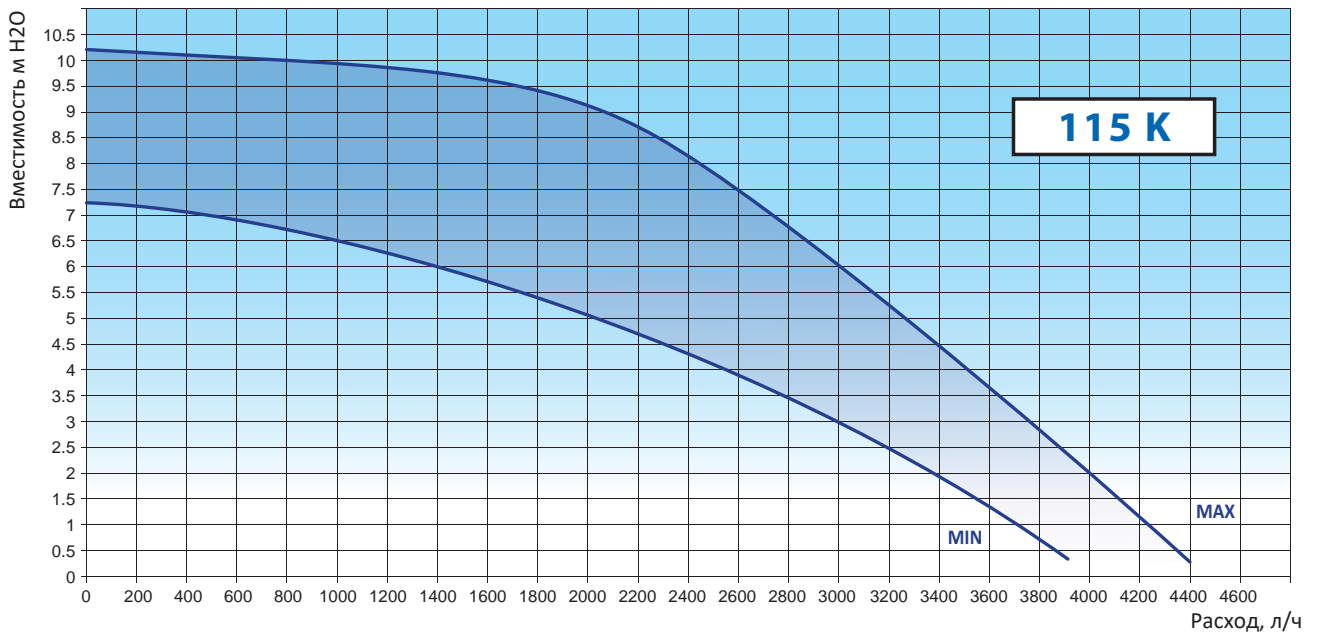
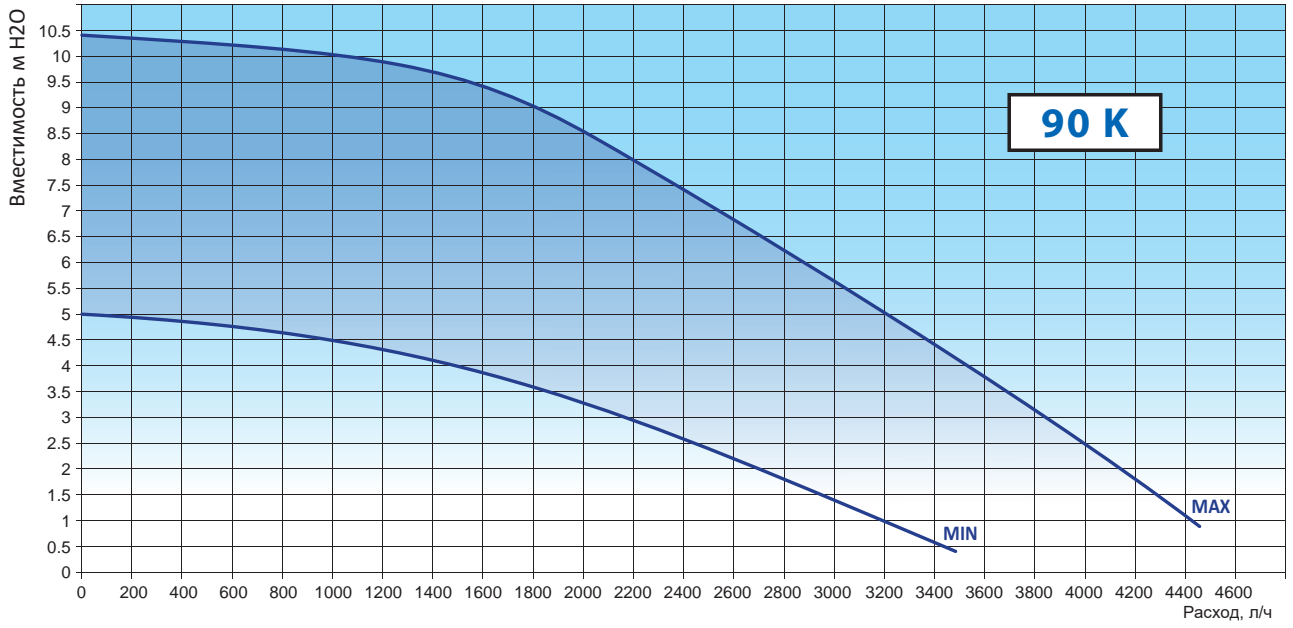
ПАР	Описание	Значение	Заводские настройки	Примечание
07	Функции для циркуляции котла	0 – 3	0	0 – Функция ВЪКЛ 1 – Установка для циркуляции отопления 2 – Установка для циркуляции санитарной воды в бойлере 3 – Установка для циркуляции двух контуров

Значение сопротивления

Контакт β 3977	
°C	Ω
0	33000
20	12500
40	5350
60	2500
80	1260
100	700



Pump capacity diagram

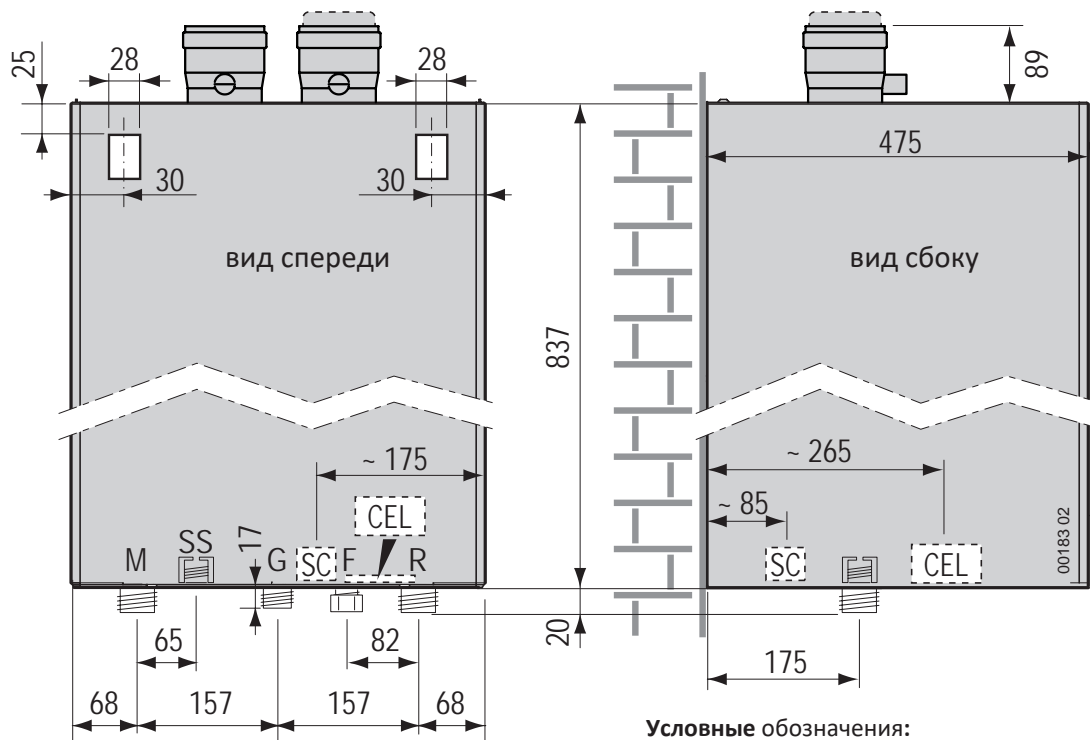


ТЕХНИЧЕСКИЕ ХАРАКТЕРИСТИКИ	Единицы измерения	Time Power 50 K		Time Power 70 K		Time Power 90 K		Time Power 115 K		Time Power 160 K	
		G20	G31	G20	G31	G20	G31	G20	G31	G20	G31
Используемый газ											
Категория		II ₂ HЗР		II ₂ HЗР		II ₂ HЗР		II ₂ HЗР		II ₂ HЗР	
Хладагент		B23P - C13 - C33 - C43 - C53 - C63 - C83 - C93									
Рабочая температура (мин. ÷ макс.)	°C	0 ÷ +60		0 ÷ +60		0 ÷ +60		0 ÷ +60		0 ÷ +60	
Максимальная тепловая мощность	кВт	47.5	47.5	63.0	63.0	85.0	85.0	108.0	108.0	150.0	150.0
Минимальная тепловая мощность	кВт	5.0	6.0	7.0	8.0	9.5	10.0	11.0	12.0	25.0	25.0
Максимальная тепловая мощность 60/80 °C *	кВт	46.0	46.0	61.1	61.1	82.4	82.4	104.9	104.9	144.6	144.6
Минимальная тепловая мощность 60/80 °C *	кВт	4.7	5.6	6.6	6.6	9.0	9.5	10.5	11.4	23.8	23.8
Максимальная тепловая мощность 30/50 °C *	кВт	49.2	49.2	65.6	65.6	89.3	89.3	113.5	113.5	157.50	157.50
Минимальная тепловая мощность 30/50 °C *	кВт	5.2	6.2	7.3	7.3	9.8	10.3	11.4	12.4	27.0	27.0
Класс NO _x		6	6	6	6	6	6	6	6	6	6
Скорректированная концентрация CO при 0 % O ₂ (при Q _n)	промилле	157.3	146.3	146.0	172.9	152.6	133.0	176.1	166.3	176.1	141.0
Концентрация CO ₂ (при Q _n)	%	9.3	10.3	9.2	10.3	9.2	10.30	9.3	10.30	9.3	10.2
Количество конденсата при Q _n (при 30/50 °C *)	л/ч	4.4	4.4	6.5	6.5	9.3	9.3	12.4	12.4	18.40	18.40
Количество конденсата при Q _g (при 30/50 °C *)	л/ч	0.6	0.6	0.7	0.7	1.1	1.1	1.3	1.3	2.90	2.90
Значение pH конденсата	pH	2.8	2.8	2.8	2.8	2.8	2.8	2.8	2.8	2.8	2.8
Температура продуктов сгорания (при Q _n)	°C	83.0	83.0	82.0	82.0	71.9	71.9	75.0	75.0	79.7	62.3
Массовый расход продуктов сгорания (при 60/80 °C и Q _n)	кг/ч	75.95	77.87	101.78	103.28	137.32	137.57	170.48	174.79	240.63	249.01
ИЗМЕРЕННЫЙ КПД											
Номинальный КПД при 60/80 °C *	%	96.1		97.1		97.3		97.2		97.8	
Номинальный КПД при 30/50 °C *	%	103.5		104.1		105.0		105.1		105.0	
КПД при 30% нагрузке Q _a (NCV) при 30°C	%	106.7		107.2		109.1		109.1		109.3	
<small>* температура возврата / температура потока; NCV = Чистая теплотворная способность (=Н) значения связаны со средней выходной мощностью Q_a для приборов с номинальным диапазоном</small>											
ДАННЫЕ ОТОПЛЕНИЯ											
Диапазон задаваемой температуры (мин. ÷ макс.) в основной зоне при нормальной или низкой температуре	°C	35 ÷ 78 / 20 ÷ 45									
Диапазон задаваемой температуры (мин. ÷ макс.) в дополнительной зоне	°C	20 ÷ 78									
Характеристики воды (или теплоносителя) в системе отопления	°f	5 ÷ 15 °f									
(* = при наличии алюминиевых деталей в системе отопления)	pH	pH 7.5 ÷ 9.5 (7.5 ÷ 8.5 *)									
Расширительный бак	л	нет (поставляется установщиком системы)									
Максимальное рабочее давление	бар	3	3	4.5	4.5	4.5	4.5	4.5	4.5	4.5	4.5
Объем воды в котле	л	3.5	4.0	9.0	11.5	14.0	14.0	14.0	14.0	14.0	14.0
Максимальная температура	°C	95	95	95	95	95	95	95	95	95	95
Температура включения/выключения функции предотвращения замерзания котла	°C	5 / 30	5 / 30	5 / 30	5 / 30	5 / 30	5 / 30	5 / 30	5 / 30	5 / 30	5 / 30
ДАННЫЕ СИСТЕМЫ ГОРЯЧЕГО ВОДОСНАБЖЕНИЯ											
Диапазон задаваемой температуры (мин. ÷ макс.)	°C	30 ÷ 60		30 ÷ 60		30 ÷ 60		30 ÷ 60		30 ÷ 60	
ЭЛЕКТРИЧЕСКИЕ ХАРАКТЕРИСТИКИ											
Напряжение/частота (номинальное напряжение)	В / Гц	220 ÷ 240 / 50 (230Вт)		220 ÷ 240 / 50 (230Вт)		220 ÷ 240 / 50 (230Вт)		220 ÷ 240 / 50 (230Вт)		220 ÷ 240 / 50 (230Вт)	
Мощность (макс.)	Вт	145	190	255	315	480	480	480	480	480	480
Класс защиты		IP X5D		IP X5D		IP X5D		IP X5D		IP X5D	
ГАБАРИТНЫЕ РАЗМЕРЫ											
Длина — Высота — Глубина	мм	см. «Габаритные размеры и соединения» на стр. 30									
Масса	кг	39.4 / 43.5		45.8 / 49.9		86.7 / 92.4		91.5 / 97.2		108.3 / 114.4	
СОЕДИНЕНИЯ											
Газовые и гидравлические соединения		см. «Габаритные размеры и соединения» на стр. 30									
Установка дымохода: тип, длина, диаметр		см. «Установка дымохода» на стр. 33									
Мин. ÷ макс. остаточный напор вентилятора (для типа С63) Па		25 ÷ 180		50 ÷ 280		10 ÷ 150		15 ÷ 165		25 ÷ 190	
ДАВЛЕНИЕ ПОДАЧИ ГАЗА											
Номинальное давление	мбар	20	37	20	37	20	37	20	37	20	37
Давление на входе (мин. ÷ макс.)	мбар	17 ÷ 25	35 ÷ 40	17 ÷ 25	35 ÷ 40	17 ÷ 25	35 ÷ 40	17 ÷ 25	35 ÷ 40	17 ÷ 25	35 ÷ 40
Число сопел (группа смешивания)		2	2	2	2	2	2	2	2	—	—
Диаметр сопел (группа смешивания) (* = открыто/закрыто)	мм/100	460	345	740 / 570 *	470	640 / 560 *	480 / 440 *	640	520	—	—
GAS CONSUMPTION											
Q _{max}	м³/ч	5.02		6.66		8.99		11.42		15.86	
	кг/ч	3.68		4.88		6.59		8.37		11.63	
Q _{min}	м³/ч	0.53		0.74		1.00		1.16		2.64	
	кг/ч	0.47		0.62		0.78		0.93		1.94	

Габаритные размеры и соединения

(i) Внимание! Снимите все пластиковые колпачки, установленные для закрытия гидравлических соединений и выпускного патрубка конденсационного котла.

Модели 50 кВт и 70 кВт



Условные обозначения:

A Вход (Ø 80 мм)

S Выход (Ø 80 мм)

M Поддача в систему (наружная резьба 1½ дюйма)

SS Отвод предохранительного клапана 3 бар (внутренняя резьба ¾ дюйма)

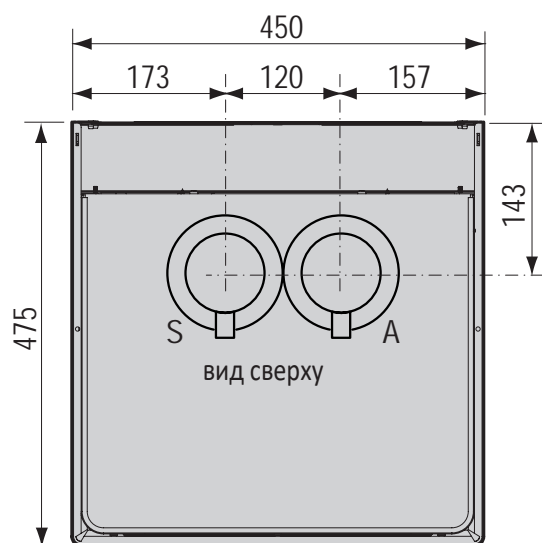
G Газ (наружная резьба 1 дюйм)

SC Отвод конденсата (Ø 25 мм) (приблизительное положение)

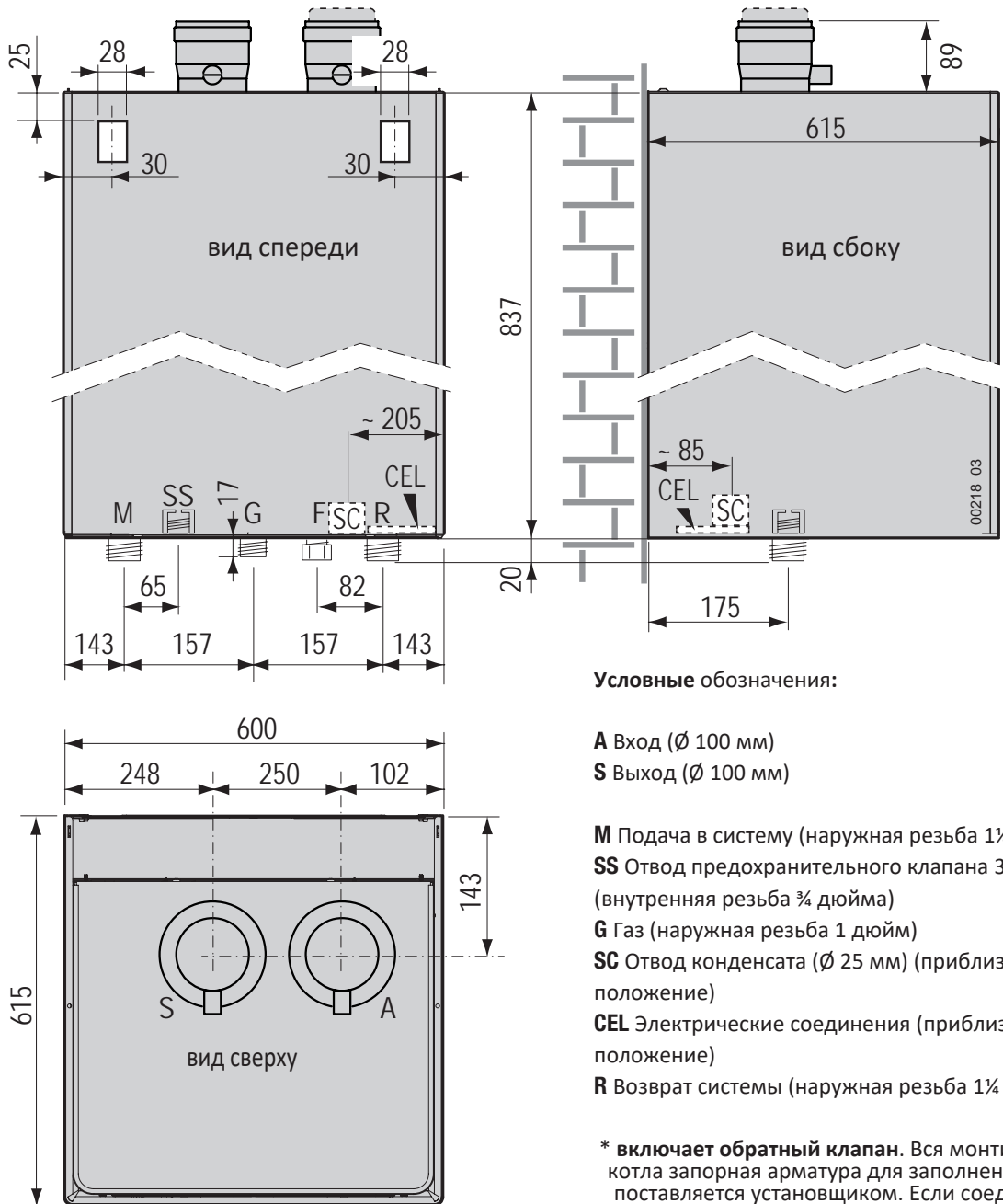
CEL Электрические соединения (приблизительное положение)

R Возврат системы (наружная резьба 1½ дюйма)

* **включает обратный клапан.** Вся монтируемая вне котла запорная арматура для заполнения системы поставляется установщиком. Если соединение не используется, закройте его заглушкой с уплотнением.



Models 90 K -115 K



Условные обозначения:

A Вход (Ø 100 мм)

S Выход (Ø 100 мм)

M Подача в систему (наружная резьба 1¼ дюйма)

SS Отвод предохранительного клапана 3 бар (внутренняя резьба ¾ дюйма)

G Газ (наружная резьба 1 дюйм)

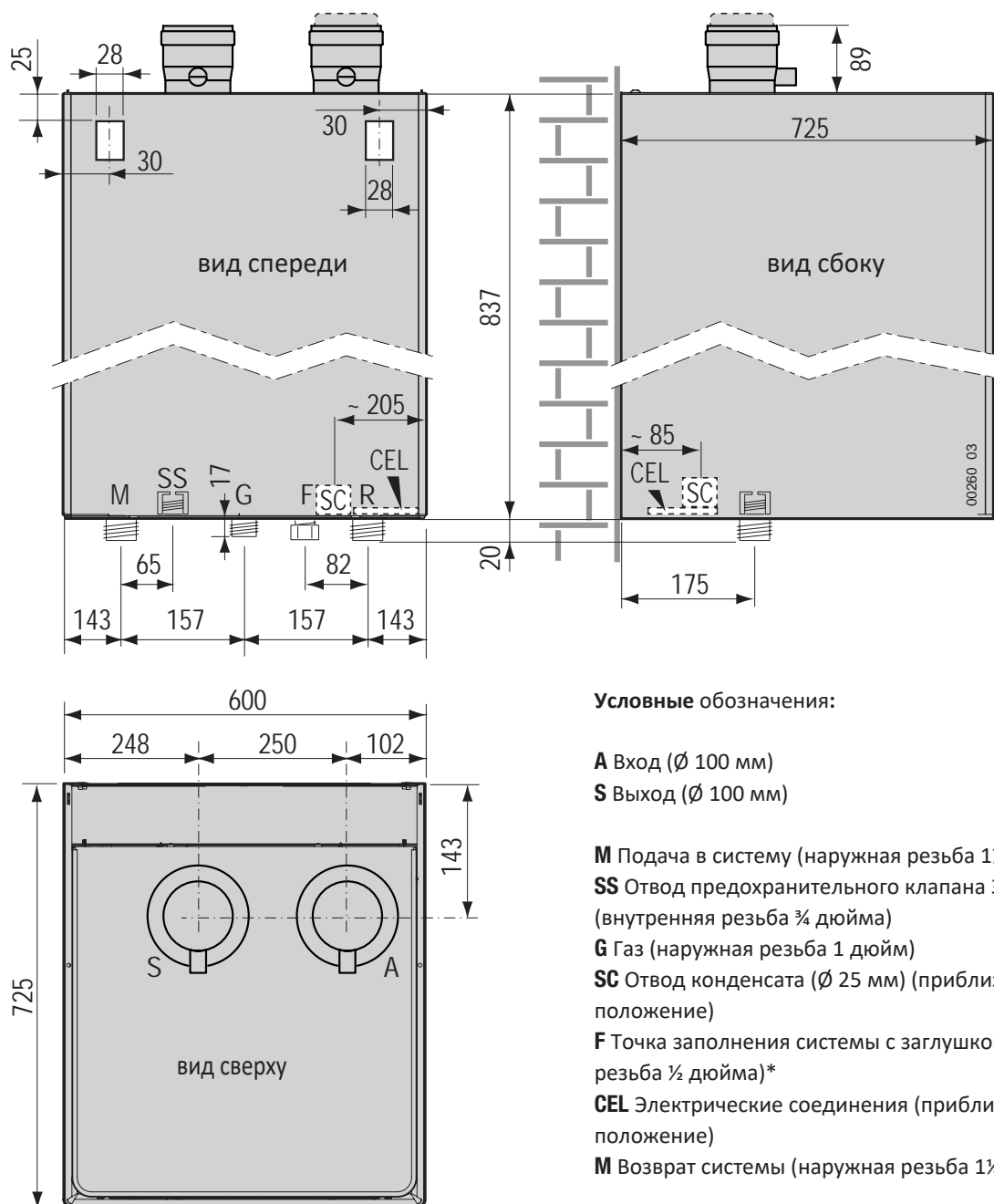
SC Отвод конденсата (Ø 25 мм) (приблизительное положение)

CEL Электрические соединения (приблизительное положение)

R Возврат системы (наружная резьба 1¼ дюйма)

* **включает обратный клапан.** Вся монтируемая вне котла запорная арматура для заполнения системы поставляется установщиком. Если соединение не используется, закройте его заглушкой с уплотнением.

Модель 160 К



Условные обозначения:

A Вход (Ø 100 мм)

S Выход (Ø 100 мм)

M Подача в систему (наружная резьба 1¼ дюйма)

SS Отвод предохранительного клапана 3 бар (внутренняя резьба ¾ дюйма)

G Газ (наружная резьба 1 дюйм)

SC Отвод конденсата (Ø 25 мм) (приблизительное положение)

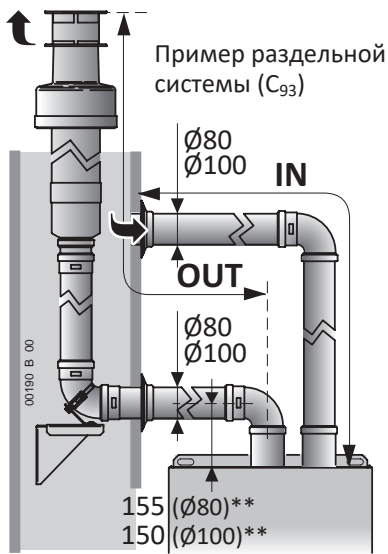
F Точка заполнения системы с заглушкой (наружная резьба ½ дюйма)*

CEL Электрические соединения (приблизительное положение)

M Возврат системы (наружная резьба 1¼ дюйма)

* включает обратный клапан. Вся монтируемая вне котла запорная арматура для заполнения системы поставляется установщиком. Если соединение не используется, закройте его заглушкой с уплотнением.

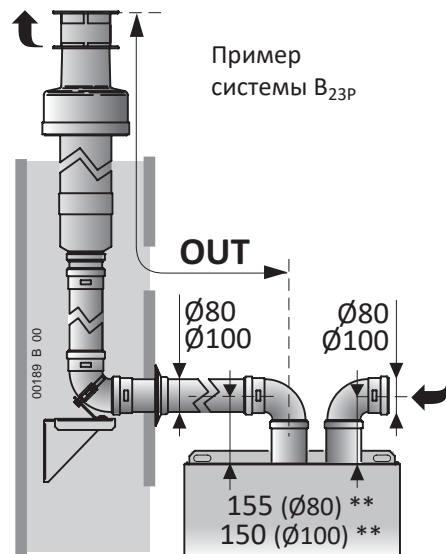
Раздельная система (C₄₃, C₅₃, C₆₃, C₈₃, C₉₃ *)



Мод	Раздельная оригинальная система Ø 80 мм ***	
	IN+OUT мин÷макс (м)	OUT макс (м)
50 K	2 ÷ 30	25
70 K	2 ÷ 30	25

Мод	Раздельная оригинальная система Ø 100 мм ***	
	IN+OUT мин÷макс (м)	OUT макс (м)
90 K	2 ÷ 30	29
115 K	2 ÷ 20	19
160 K	2 ÷ 20	19

Система с забором воздуха из помещения (B_{23P})



Мод	Оригинальная система B23P Ø 80 мм ***
	OUT макс (м)
50 K	1 ÷ 25
70 K	1 ÷ 25

Mod.	Оригинальная система B23P Ø 100 мм ***
	OUT макс (м)
90 K	1 ÷ 29
115 K	1 ÷ 19
160 K	1 ÷ 19

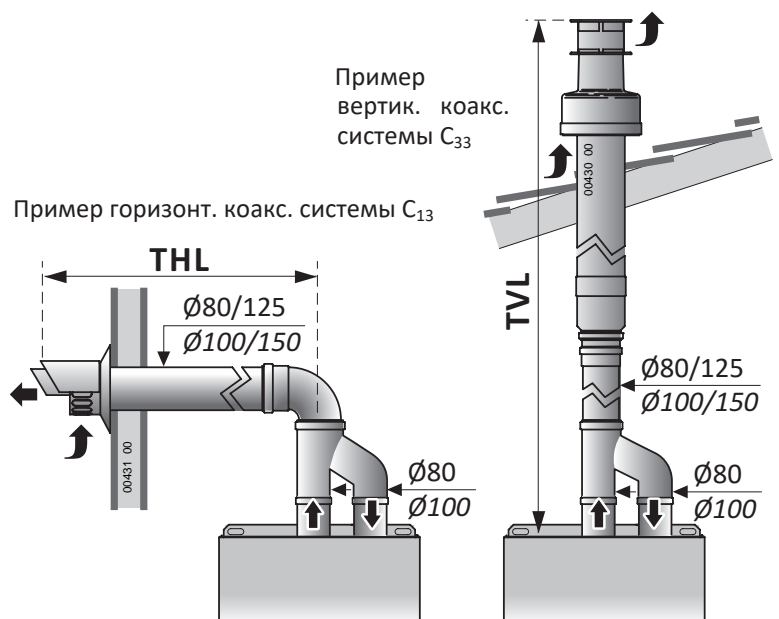
* **Примечание.** Раздельная система позволяет создавать системы типа C13 и C33.
 ** Осевые измерения канала приведены относительно верхнего профиля котла и входа первого правостороннего изгиба. Разница уровней из-за уклона не учитывается.
 *** **ВАЖНО!** В таблице указаны оригинальные принадлежности для установки дымохода. При использовании **НЕ оригинальных** принадлежностей для установки дымохода (утвержденных для отвода конденсата и одобренных специальным разрешением для котлов С6) см. соответствующую техническую документацию.

Коаксиальная система (C₁₃, C₃₃)

Мод	Оригинальная коаксиальная система Ø80/125 мм ***	
	(THL) макс (м)	(TVL) макс (м)
50 K	8	10
70 K	8	10

Мод	Оригинальная коаксиальная система Ø100/150 мм ***	
	(THL) макс (м)	(TVL) макс (м)
90 K	5	6
115 K	5	6
160 K	5	6

THL Общая горизонтальная длина
 TVL Общая вертикальная длина



Комплект дистанционного управления

Этот пульт дистанционного управления - нечто большее, чем простой комнатный термостат. Благодаря ему можно управлять котлом во всех его настройках, таких как регулировка температуры ГВС и отопления, сброс котла в случае блокировки котла, и, конечно же, он работает как комнатный термостат как в ручном, так и в недельном программном режиме. Он питается от котла (при безопасном низком напряжении), поэтому ему не нужны батарейки.

(i) Извлеките пульт дистанционного управления из упаковки. Сохраните соответствующую брошюру с инструкциями пользователя и приложите ее к настоящему руководству.

(⚡) Ни пульт дистанционного управления, ни соответствующий кабель, идущий от котла, ни по какой причине не должны подключаться к питающей сети 230 В переменного тока.

(i) Чтобы избежать сбоев в работе из-за электрических помех, соединения пульта дистанционного управления, а также все низковольтные соединения следует хранить отдельно от кабелей питания, например, заключив их в отдельные каналы. Максимальная общая длина кабеля не должна превышать 50 м

1. Отключите электричество от котла;
2. Установите устройство, как описано в пункте 1 прилагаемой инструкции.;
3. Подключите клеммы "OT" № 1-2 пульта дистанционного управления к кабелю "ТА - комнатный термостат - пульт дистанционного управления", выходящему из котла, с помощью подходящей биполярной клеммы. См. также "Электрическая схема"

Примечание: канал дистанционного управления не поляризован.

4. Включите питание котла и выберите летний режим;
5. Проверьте правильность работы устройства. Электроника должна распознать его автоматически.

(i) В дальнейшем котел следует оставить в летнем режиме; управление работой котла осуществляется с помощью пульта дистанционного управления, включая выключенный, летний и зимний режимы, а также технические функции (например, несколько дополнительных функций).

В случае проблем с проводами или настройкой котла появится сигнал тревоги E31.



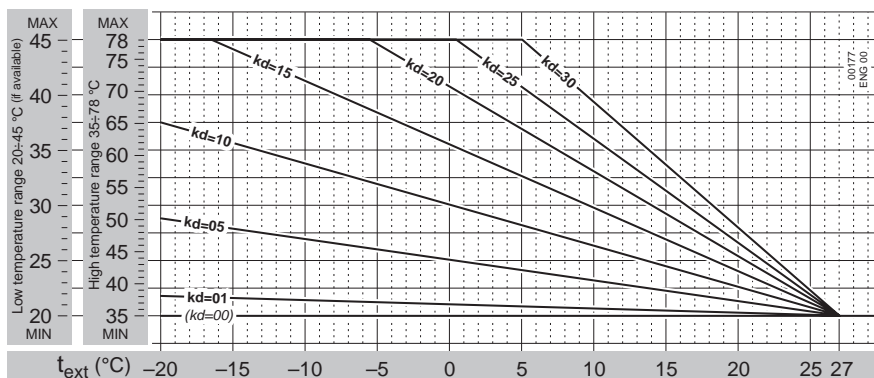
КОМПЛЕКТ НАРУЖНЫХ ДАТЧИКОВ

Наружный датчик автоматически управляет температурой потока воздуха ** в зависимости от температуры наружного воздуха, что позволяет пользователю не регулировать ее вручную. Эта функция также называется "изменение температуры".

** это температура нагревательных элементов. Не путайте его с комнатной температурой (управляемой комнатным термостатом или пультом дистанционного управления, но не бойлером), которая не зависит от первой.

Установка должна выполняться квалифицированным специалистом в соответствии с инструкциями, прилагаемыми к комплекту. Ссылки на основную плату см. в разделе "Электрическая схема".

После установки датчика кнопки **+ .III** и **- .III** будут регулировать не температуру потока СН непосредственно, а коэффициент рассеивания "kd", который представляет собой реакцию температуры наружного воздуха, определяемой датчиком, на температуру потока СН, как показано на следующем графике.



(i) Из-за широкой типологии зданий невозможно дать точные указания относительно значения kd для установки. Правильная настройка должна определяться в каждом конкретном случае и в результате обеспечит оптимальный комфорт во всех климатических условиях, требующих обогрева, т.е. быстрое достижение комнатной температуры в холодную погоду и отсутствие перегрева помещения в умеренные периоды.

Практически значение kd следует корректировать в зависимости от предполагаемой эффективности теплоизоляции здания. Его диапазон составляет от 01 до 30: используйте более высокие значения, когда имеется высокая тепловая дисперсия и, следовательно, менее эффективная изоляция (и наоборот).

КОМПЛЕКТ НАРУЖНЫХ ДАТЧИКОВ И ПУЛЬТ ДИСТАНЦИОННОГО УПРАВЛЕНИЯ

Если также установлен комплект дистанционного управления, пожалуйста, обратитесь к соответствующему руководству по эксплуатации для получения подробной информации о совместной работе Наружного датчика и самого пульта дистанционного управления.

www.italtherm.it



SERVICE TIME-POWER-K 20210210 - 20210217
ITALTHERM S.p.A. declines any responsibility for eventual printing and/or transcription errors in the present manual. In order to constantly improve its products, the company has the right to change features and data written in the present manual, at any time and without notice.