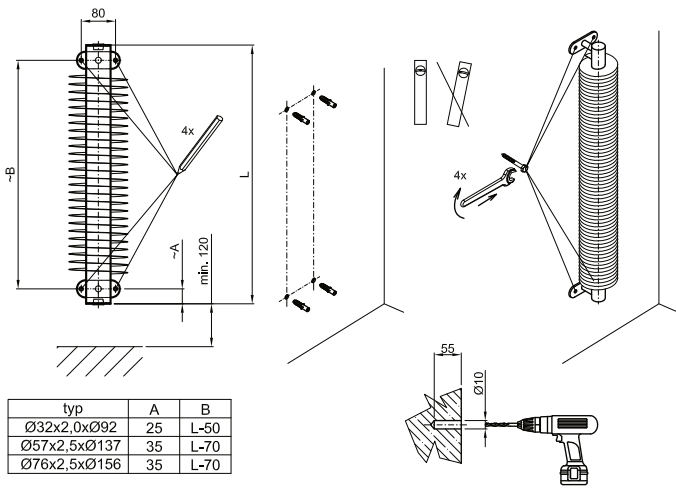
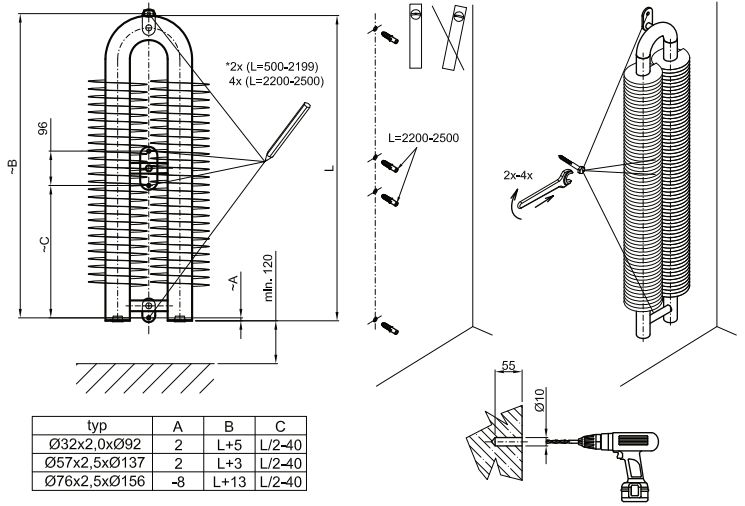


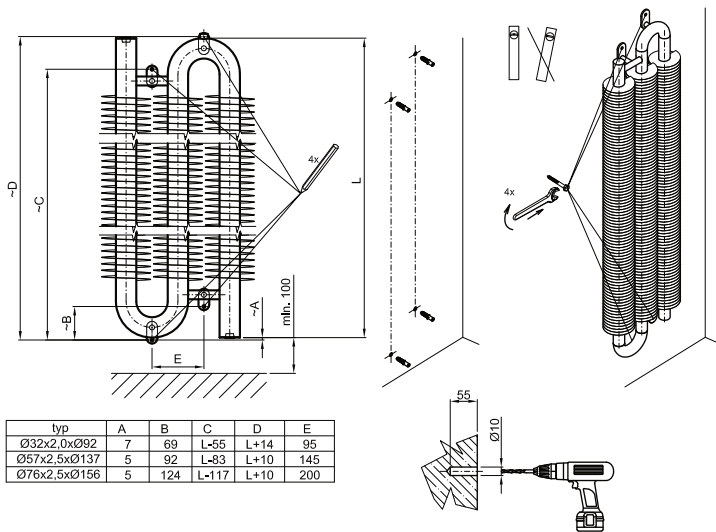
RA1 VERTIKAL



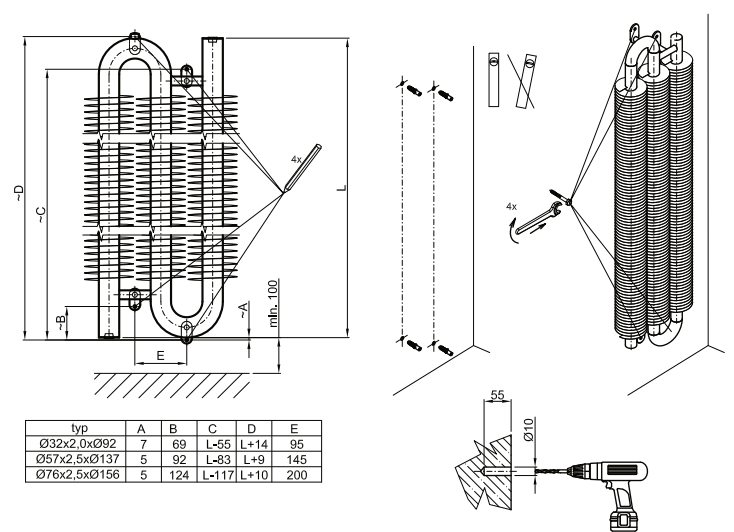
RAO2 VERTIKAL



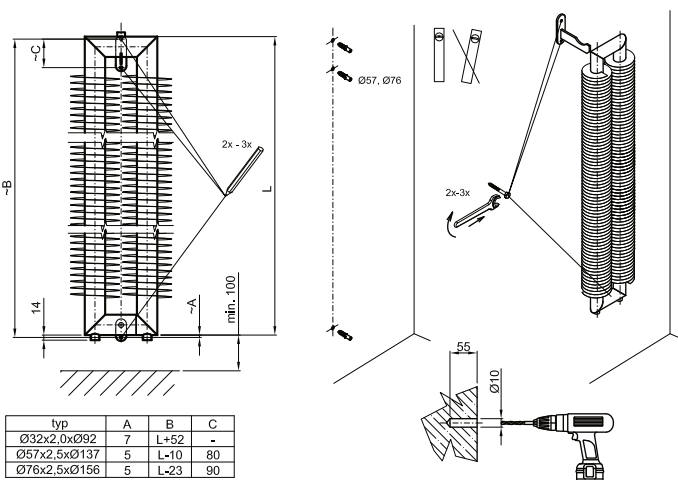
RAO3 PRAVÝ VERTIKAL



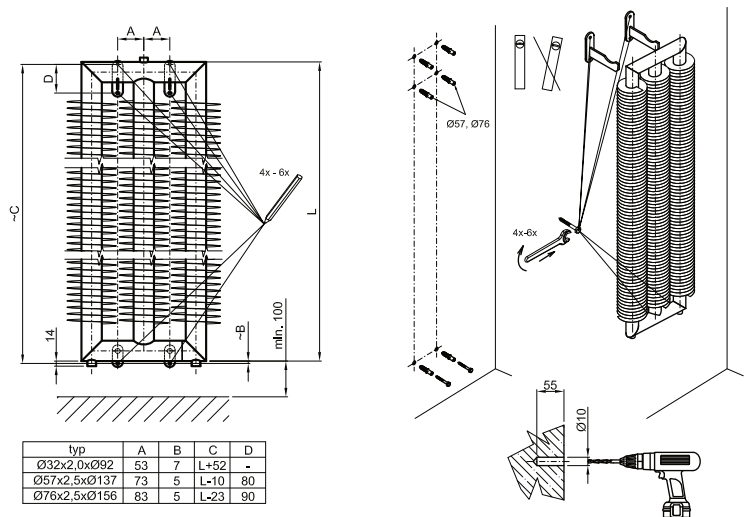
RAO3 LEVÝ VERTIKAL



RAT2 VERTIKAL



RAT3 VERTIKAL



GUARANTEE CERTIFICATE

- The Seller's guarantee applies to tightness, surface finish, stated values of heating capacity and pressure losses of heating bodies professionally installed in a closed hot water system in accordance with valid standards and decrees, including corrosion properties of the heat carrying liquid that has to be used exclusively as a heating liquid and never as a service liquid (water).
- Heating bodies have to be professionally installed in accordance with valid standards in a closed hot water system that has been executed professionally pursuant to VDI 2035 with respect to protection against damage caused by corrosion and furring.
- When assembling and operating the product, the Buyer shall be obliged to follow the guidelines contained in the enclosed assembly instructions, as well as commonly known rules.
- The Buyer shall verify the condition of the product upon delivery or as soon as after the handover.
- The surrounding environment in which the bodies have been installed conforms to requirements on surface finish of the bodies pursuant to an applicable standard as regards the corrosive action of such environment.
- Electrical heating bodies have to be professionally installed in accordance with applicable standards and standard decrees on location of electrical appliances in bathrooms, covering IP 44 – zone 2, IP 21 – zone 3. Floor convectors with ventilators must have IP 20 protection (dry environment) or IP 56 (moist environment). Bodies with heating bars have to be stored under temperatures above -5 °C.
- The Seller shall be liable for defects of the goods upon the handover, as well as for defects covered by the guarantee and occurring in course of the warranty period.
- Guarantee periods begin upon the date of the product sale to the Buyer:**
 - Bathroom tube radiators, guarantee period 5 years in case of white, coloured and stainless steel radiators and 5 years in case of chrome plated radiators. Operation pressure max. 10 bar.
 - Segment radiators and convectors, guarantee period 5 years. Operation pressure max. 6 bar – standard types, 10 bar – made-to-order types.
 - Electric bathroom and signed radiators, the guarantee period for the heating bar 2 years. Guarantee repairs of heating bodies are carried out exclusively at the manufacturer.
 - Floor convectors, the guarantee period of 5 years covering the joint tightness, 10 years in case of the heat exchanger and stainless steel vessels, and 2 years for the wiring.
 - Riffled-tube radiator, the guarantee period of 5 years.
 - Sectional radiators, the guarantee period of 5 years.

The guarantee applies to defects and failures that occur in the course of the guarantee period and are due to production faults or defects of used materials.

The guarantee can be claimed only after the submission of this Guarantee Certificate and the original proof of purchase of the product (the bill) including the product specification, date and stamp of the store. Copies and bills with missing particulars will not be considered, and therefore we advise you to keep them together with the proof of purchase. The claim can be lodged only with the seller, from whom the claimed product was purchased.

The customer is not entitled to a guarantee repair in case that the heating bodies were:

- installed in buildings, facilities or premises with increased moisture levels in particular in public convenience, car washes, animal yards, in-door pools etc.
- stored uncovered in outside areas, stored under temperatures below -5 °C
- damaged with corrosion inside and consequently leaky due to, for instance, unsuitable chemical composition of the heating medium
- deformed after unsuitable transport or exceeding maximum operation overpressure
- damaged mechanically or manipulated with in an unsuitable manner, caused by the Buyer or during transport
- damaged intentionally or when a defect has occurred as a consequence of a natural disaster or any other influences
- provided that using the product after the occurrence of the claimed defect had changed its condition to such an extent which would make it difficult to examine the claimed defect
- unprofessional installation of the bodies, interfering in the body's structure without the Seller's consent
- used for other than customary purposes, namely drying of wet textiles directly on the radiator without the use of additional drying devices intended for such purpose and thus causing damage to the surface finish
- damaged due to using cleaning agents not intended for the specific type of surface finish of the delivered radiator
- acquired with a discount due to a defect of which the Buyer had been notified

The guarantee shall not apply to the product wear in case of non-standard use. In case no defect caused by the producer is ascertained in an examination or the guarantee conditions are not met, the cost related to such examination or repair shall be borne by the Buyer. If the goods is claimed for defects by the customer and returned by post, it has to be packed in suitable packaging in order to avoid further damaging during transport. Such defects occurring in these circumstances shall not be considered when examining the claim legitimacy.

For cleaning of radiators use moist microfibre cloth. It is not suitable in any case to use abrasive or chemical detergent.

ISAN Radiátory s.r.o.

Head office: Cejl 105, 602 00 Brno, Place of business: Poříčí 26, 678 01 Blansko
www.isan.cz sales@isan.cz Phone: +420 516 489 180, fax: +420 516 489 605

BON DE GARANTIE

- La garantie du vendeur s'applique à l'étanchéité, au traitement de surface, à la valeur de la puissance thermique déclarée et aux pertes de pression dans les radiateurs installés de manière correcte dans des systèmes de chauffage à eau chaude en circuit fermé, en accord avec les normes et prescriptions complètes y compris les caractéristiques du médium de chauffage en matière de corrosion; ce médium doit être exclusivement utilisé au chauffage et ne peut servir d'eau chaude utilitaire.
- Les radiateurs doivent être installés de manière correcte selon les normes en vigueur, dans des systimes de chauffage à eau chaude, en circuit fermé, selon VDI 2035 en tenant compte de la protection contre les dommages provoqués par la corrosion et les dépôts de calcaire.
- Au cours du montage et de l'exploitation du produit, l'acheteur est obligé d'observer les instructions contenues dans le mode de montage, ainsi que les règles généralement connues.
- Au cours de la réception ou le plus tôt suivant la réception que possible, l'acheteur est obliger de vérifier l'état du produit.
- Le milieu ambiant dans lequel les radiateurs sont installés ne doit pas dépasser, par sa capacité de corrosion, les exigences du traitement de surface selon les normes complètes.
- Les radiateurs électriques doivent être installés selon les normes et prescriptions en vigueur en ce qui concerne l'emplacement des appareils électriques dans les salles de bains, avec couverture IP 44 en zone 2 et IP 21 en zone 3. Les convecteurs de sol avec un ventilateur – la couverture IP 20 (l'environnement sec) ou IP 56 (l'environnement humide). Les radiateurs avec élément chauffant doivent être entreposés à une température supérieure à -5 °C.
- Le vendeur est responsable pour les défauts de la marchandise au cours de la réception, ainsi que pour les défauts se rapportant à la garanti et se produisant au cours de la durée de garantie.
- Les dures de la garantie (à dater de leur remise à l'acheteur):**
 - Pour les radiateurs tubulaires de salles de bains, le délai de garantie est de 5 ans pour les radiateurs blancs, en couleurs et en acier inoxydable et de 5 ans pour les radiateurs chromés. Pression maximale d'exploitation: 10 bar.
 - Pour les radiateurs lamellaires et à convection, le délai de garantie est de 5 ans. Pression maximale d'exploitation: 6 bar pour les types standard, 10 bar pour les radiateurs sur commande spéciale.
 - Pour les radiateurs électriques, l'élément chauffant est couvert par une garantie de deux ans. Les réparations sous garantie des radiateurs électriques doivent être réalisées dans un atelier du fabricant.
 - Les convecteurs de sol, le délai de garantie de 5 ans concernant l'étanchéité de joints, de 10 ans concernant l'échangeur et les bacs en acier inoxydable et de 2 ans concernant l'équipement électrique.
 - Pour les radiateurs à ailettes, le délai de garantie est de 5 ans.
 - Pour les radiateurs à éléments, le délai de garantie est de 5 ans.

La garantie concerne les pannes et défauts, qui sont apparus au cours du délai de garantie par un erreur de fabrication ou un défaut des matériaux utilisés.

Le droit à la garantie ne peut être reconnu que sur présentation du présent bon de garantie et le document original prouvant l'achat, avec l'indication du produit, le date et le cachet du point de vente. Il ne sera pas tenu compte des photocopies ni des documents de vente incomplets. Pour cette raison, l'acheteur est recommandé de les garder avec le document original prouvant l'achat. La garantie ne peut être obtenue qu'après du vendeur chez lequel le produit a été acheté.

Le client perd tout droit à la garantie dans le cas suivants:

- les radiateurs ont été installés dans des bâtiments, équipements ou locaux avec haute humidité relative, entre autres dans les toilettes publiques, les lavages de voitures, les élevages de bétail, les piscines couvertes, etc.
- les radiateurs ont été entreposés librement à l'extérieur, ont été entreposés par une température inférieure à -5 °C
- les radiateurs sont endommagés à l'intérieur par la corrosion et présentent des fuites dues par exemple à une mauvaise composition chimique du médium de chauffage
- les radiateurs sont déformés suite à des mauvaises conditions de transport ou suite à une pression trop forte dans le système de chauffage
- les radiateurs sont endommagés de manière mécanique ou bien suite à une manipulation impropre causée par l'acheteur ou au cours du transport
- les radiateurs sont endommagés de manière intentionnelle ou bien suite à un défaut lié à un cataclysmes ou à d'autres influences
- après l'apparition du défaut réclamé, les produits ont été utilisés provoquant des changements de leur état de telle façon qu'il serait difficile de juger le défaut réclamé
- les radiateurs ont été montés de manière incorrecte, ils ont fait l'objet d'une intervention dans la construction du radiateur sans l'accord du vendeur
- les radiateurs ont été utilisés dans des buts autres que l'usage normal, entre autres pour le séchage de textiles humides directement sur le corps du radiateur sans utiliser les sècheirs prévus, ce qui entraîne des dommages au traitement de surface
- les radiateurs ont été endommagés par l'utilisation de détergents qui ne sont pas destinés au type spécifique du traitement de surface appliqué sur le radiateur fourni
- les radiateurs ont été acheté avec une réduction de prix pour des raison d'un défaut dont l'acheteur avait été averti

La garantie ne porte pas sur l'usure du produit au-delà de l'usure normale. Si, lors du contrôle, aucun défaut provoqué par le fabricant ou si les conditions de garantie ne sont pas respectées, l'acheteur aura la charge des frais liés au contrôle ou à la réparation du produit. Si le client renvoie le produit faisant l'objet de la réclamation par la poste, il doit être renvoyé dans un emballage convenable pour prévenir de l'endommagement subséquent au cours du transport. Les défauts apparaissant en conséquence d'une telle situation ne seront pas tenus en compte.

Pour nettoyer les radiateurs il faut utiliser le chiffon humide de la microfibre. En aucun cas n'utilisez pas les produits abrasifs ou de nettoyage chimique.

ISAN Radiátory s. r. o.

Slige social: Cejl 105, 602 00 Brno, Établissement: Poříčí 26, 678 01 Blansko
www.isan.cz sales@isan.cz Tél.: +420 516 489 180, fax: +420 516 489 605

GARANTIESCHEIN

- Die Garantie des Verkäufers bezieht sich auf die Dichtheit, auf die Oberflächenbehandlung, auf aufgeführte Werte der Wärmeleistungen und Druckverluste von Heizkörpern, die im geschlossenen Warmwassersystem nach gültigen Normen und Verordnungen fachlich installiert sind, einschließlich der Korrosionsigenschaften des wärmetragenden Mediums, das ausschließlich als Heizmittel und nie als Nutzmittel verwendet werden muss.
- Die Heizkörper müssen nach gültigen Normen im geschlossenen Warmwassersystem fachlich installiert sein, das laut VDI 2035 in Bezug auf den Schutz vor Korrosionsschäden und Kesselstein fachlich ausgeführt ist.
- Der Käufer ist verpflichtet, sich bei der Montage und Nutzung des Produktes nach den Regeln, die in der beiliegenden Montageanleitung aufgeführt sind, und nach allgemein bekannten Regeln zu richten.
- Der Käufer ist verpflichtet, den Zustand des Produktes bei der Übernahme oder so bald wie möglich nach der Übernahme zu überprüfen.
- Die Umgebung, in dem die Heizkörper installiert sind, überschreitet nicht mit ihrer Korrosionseinwirkung die Anforderungen an die Behandlung der Körperoberfläche laut gültiger Norm.
- Elektrische Heizkörper sind fachlich nach gültigen Normen und Verordnungen der Norm über die Platzierung der Verbraucher zu installieren. Im Badezimmer Schutzart IP 44 – Zone 2, IP 21 – Zone 3, Bodenkonvektoren mit einem Abdekkungsventilator IP 20 – trockene Umgebung, IP 56 – feuchte Umgebung. Heizkörper mit einem Heizstab müssen bei einer Temperatur von über -5 °C gelagert werden.
- Der Verkäufer haftet für Mängel, die die Ware bei der Übernahme hat, und für Mängel, auf die sich die Garantie bezieht und die während der Garantiefrist auftreten.
- Die Garantiefristen beginnen am Verkaufsdatum an den Käufer zu laufen:**
 - Rohrheizkörper für Bäder, Gartenedauer 5 Jahre bei weißen, farbigen und rost-freien Heizkörpern, verchromte Ausführung 5 Jahre. Betriebsdruck max. 10 bar.
 - Lamellenheizkörper und -konvektoren, Gartenedauer 5 Jahre. Betriebsdruck max. 6 bar – Standardausführung, 10 bar – laut Bestellung.
 - elektrische Badheizkörper und Lamellenheizkörper: die Gartenedauer für den Heizstab beträgt 2 Jahre. Gartenteparaturen der elektrischen Heizkörper werden ausschließlich beim Hersteller durchgeführt.
 - Fußbodenkonvektoren, Gartenedauer auf die Dichtheit der Verbindungen 5 Jahre, auf den Wärmetauscher und die Wannen aus rostfreiem Stahl 10 Jahre, auf die Elektroinstallation 2 Jahre.
 - Ripprohrheizkörper: Gartenedauer 5 Jahre.
 - Gliederheizkörper: Gartenedauer 5 Jahre.

Die Garantie bezieht sich auf Mängel und Fehler, die im Laufe der Garantiezeit durch einen Fehler der Produktion oder einen Mangel der verwendeten Werkstoffe entstanden sind.

Der Garantieanspruch kann nur nach Vorlage dieses Garantiescheines und des Originalbelegs über den Produktkauf (des Kassenblocks) mit Angabe des Produkts, Datums und Stempels der Verkaufsstelle geltend gemacht werden. Kopien und Kassenblöcke mit fehlenden Angaben werden nicht akzeptiert, bewahren Sie sie darum im eigenen Interesse gemeinsam mit dem Verkaufsbeleg auf. Die Reklamation kann nur unter der Bedingung anerkannt werden, dass der Käufer das Reklamationsverfahren innerhalb der Garantiefrist und ohne Verschub bei jenem Verkäufer einleitet, bei dem das Produkt gekauft wurde.

Der Kunde verliert den Garantieanspruch, falls die Heizkörper:

- in Gebäuden, Einrichtungen oder Räumen, wo eine erhöhte Feuchtigkeit vorhanden ist, insbesondere in öffentlichen WC-Anlagen, Waschstraßen, Auslaufflächen für Tiere, Hallenbädern u. ä. installiert wurden.
- im Freien bei einer Temperatur von weniger als -5 °C frei gelagert wurden.
- im Inneren von Korrosion beschädigt wurden und so undicht wurden, z. B. wegen einer ungeeigneten chemischen Zusammensetzung des Heizmediums.
- durch einen unpassenden Transport oder durch Überschreitung des maximalen Betriebsdrucks verformt wurden.
- mechanisch oder durch ungeeignete Manipulation vom Käufer oder beim Transport beschädigt wurden.
- vorsätzlich oder durch die Einwirkung von Naturkatastrophen oder anderen Einflüssen beschädigt wurden.
- auch nach dem Auftreten des reklamierten Mangels weiter verwendet wurden und ihr Zustand dadurch schwerfäher verändert wurde, dass es schwierig ist, den reklamierten Mangel zu beurteilen.
- ungeschädigt montiert wurden oder ohne Zustimmung des Verkäufers Eingriffe in die Heizkörperkonstruktion vorgenommen wurden.
- für andere Zwecke als die bestimmungsgemäße Verwendung benutzt wurden, insbesondere zum Trocknen von nassen Textilien direkt auf dem Heizkörper ohne Anwendung von dazu bestimmten Zusatztrocknern, die es hiermit zur Beschädigung der Oberflächenbehandlung kommt.
- durch die Verwendung von Reinigungsmitteln beschädigt wurden, die nicht für die betreffende Art der Oberflächenbehandlung des Heizkörpers bestimmt sind.
- mit einer Ermäßigung gekauft wurden, die durch einen Mangel begründet ist, auf den der Käufer aufmerksam gemacht wurde.

Die Garantie bezieht sich nicht auf die übermäßige Abnutzung des Produkts. Falls bei der Überprüfung des Produkts kein vom Hersteller verursachter Mangel festgestellt wird oder die Garantiebedingungen nicht erfüllt werden, begleicht der Käufer die mit der Überprüfung oder der Reparatur des Produkts verbundenen Kosten. Falls die Ware bei der Geltendmachung des Mangels durch den Kunden per Post versandt wird, muss diese solcherart in einer geeigneten Verpackung verpackt werden, dass es zu keinen weiteren Schäden durch den Transport kommt. Solcherart versuchte Mängel werden bei der Bewertung des Garantieanspruches nicht in Betracht gezogen.

Zur Reinigung der Heizkörper benützen Sie ein feuchtes Mikrofasertuch. Benützen Sie keinesfalls scheuernde oder chemische Reinigungsmittel.

ISAN Radiátory s.r.o.

Sitz: Cejl 105, CZ-602 00 Brno, Betriebsstätte: Poříčí 26, CZ-678 01 Blansko
www.isan.cz sales@isan.cz Tel.: +420 516 489 180, fax: +420 516 489 605

ZÁRUČNÝ LIST

- Záruka predávajúceho sa vzťahuje na tesnosť, na povrchovú úpravu, na udané hodnoty tepelných výkonov a tlakových strát vykurovacích telies odborne nainštalovaných v uzavretej teplovodnej sústave podľa platných noriem a vyhlášok, vrátane korozných vlastností teplosnej látky, ktorá musí byť používaná výhradne ako vykurovacía, a nikdy užitkovú.
- Telesá musia byť odborne inštalované podľa platných noriem v uzavretej teplovodnej sústave, ktorá je odborne zostavená podľa VDI 2035 s ohľadom na ochranu proti škodám spôsobených koróziou a vodným kameňom.
- Kupujúci je povinný sa pri montáži a používaní výrobku riadiť pravidlami obsiahnutými v priloženom montážnom návode a pravidlami obecné známymi.
- Kupujúci je povinný prekontrolovať stav výrobku pri prevzatí alebo čo najskôr po prevzatí.
- Okolité prostredie, v ktorom sú telesá inštalované, neprekračuje svojím koróznym pôsobením požiadavky na úpravu povrchu telies podľa platnej normy.
- Telesá s elektrickým prívodom je nutné odborne inštalovať podľa platných noriem a vyhlášok normy o umiestnení spotrebičov. Vykurovacie telesá v kúpelní krytie IP 44 – zóna 2, IP 21 – zóna 3. Podlahové konvektory s ventilátorom krytie IP 20 – suché prostredie, IP 56 – mokré prostredie. Telesá s vykurovacou tyčou je nutné skladovať pri teplote vyššej ako -5°C.
- Predávajúci zodpovedá za škody, ktoré má tovar pri prevzatí a za škody, na ktoré sa vzťahuje záruka a vyskytnú sa v záručnej dobe.
- Záručné lehoty začínajú plynúť od dátumu predaja kupujúcemu:**
 - Kúpeľňové radiátory rúrkové, záručná doba 5 rokov u bielych, farebných a nerezových radiátorov, chromované prevedenie 5 rokov. Prevádzkový tlak max. 10 bar.
 - lamelové radiátory a konvektory, záručná doba 5 rokov. Prevádzkový tlak max. 6 bar - štandardné prevedenie, 10 bar - podľa objednávky.
 - elektrické kúpeľňové a lamelové radiátory, záručná doba na vykurovaciu tyč 2 roky. Záručné opravy elektrických telies sú vykonávané výhradne u výrobcu.
 - podlahové konvektory, záručná doba na tesnosť spojov 5 rokov, na výmenník a nerezové vany záručná doba 10 rokov, na elektroinštaláciu záručná doba 2 roky.
 - radiátory z rebrových rúrok, záručná doba 2 roky.
 - ďlankové radiátory, záručná doba 5 rokov.

Záruka se vzťahuje na poruchy a nedostatky, ktoré v priebehu záručnej doby vznikly chybou výroby alebo defektmi použitých materiálov.

Nárok na právo zo záruky je možné uplatniť iba po predložení tohoto záručného listu a originálu dokladu o zakúpení výrobku (účtenky) s označením výrobku, dátumom a razítkom predajne. Na kópie a účtenky s chýbajúcimi údajmi sa nebude brať ohľad a preto ich vo vlastnom záujme uschovajte spolu s predajným dokladom. Podmienkou uznania reklamácie je, aby kupujúci v záručnej dobe bez odkladu zahájil reklamčné riadenie u predajcu, u ktorého bol výrobok zakúpený.

Zákaznik stráca nárok na záručnú opravu v prípade, že vykurovacie telesá boli:

- inštalované v budovách, zariadeniach alebo v priestoroch, kde je zvýšená vlhkosť, predovšetkým na verejných WC, mycích linkách, vo výbehoch pre zvieratá, krytých bazénoch apod.
- voľne skladované vo vonkajšom priestore, skladované pri teplote nižšej ako -5°C
- korózne vo vnútri poškodené a tak netesné vďaka napr. nevhodnému chemickému zloženiu vykurovacieho média
- deformované po nevhodnom transporte alebo prekročením maximálneho prevádzkového pretlaku
- mechanickým poškodením alebo nevhodnou manipuláciou zapríčinenou kupujúcim alebo pri doprave
- úmyselným poškodením alebo poruchy vzniknuté v dôsledku živelnej katastrofy alebo iných vplyvov
- pokiaľ sa používaním výrobku po výskyte reklamovanej poruchy jeho stav zmenil natoľko, že bude obťažné posúdiť reklamovanú chybu
- neodborne prevedenou montážou telies, zásahom do konštrukcie telies bez súhlasu predávajúceho
- používanie výrobku pre iné účely ako je obvyklé, zvlášť sušenie mokých textílií priamo na radiátore bez použitia prídavných sušiacok k tomu určených, týmto dochádza k poškodeniu povrchovej úpravy
- poškodené používaním čističiek prípravkov, ktoré nie sú určené pre daný druh povrchovej úpravy dodaného radiátora
- zakúpené so zľavou z dôvodu poškodenia, na ktoré bol kupujúci upozornený

Záruka sa nevzťahuje na opotrebenie výrobku nad rámec bežného používania. Pokiaľ nebude pri kontrole výrobku zistená žiadna chyba spôsobená výrobcom alebo nebude splnené záručné podmienky, uhradí náklady spojené s kontrolou alebo opravou výrobu kupujúci. Pokiaľ tovar bude pri uplatňovaní poruchy zákazníka zasielaný poštou, musí byť zabalený vo vhodnom balení tak, aby nedochádzalo k ďalšiemu poškodeniu dopravou. Na takto vzniknuté nedostatky nebude pri posudzovaní oprávnenosti brány ohľad.

K čisteniu radiátorov používajte vlhku utierku z mikrovlákna. V žiadnom prípade nie je vhodné použítie abrazívnych alebo chemických čistiacich prostriedkov.

ISAN Radiátory s.r.o.

sídlo: Cejl 105, 602 00 Brno, provozovna: Poříčí 26, 678 01 Blansko
www.isan.cz sales@isan.cz tel.: +420 516 489 186, fax: +420 516 489 605

ZÁRUČNÍ LIST

- Záruka prodávajícího se vztahuje na těsnost, na povrchovou úpravu, na udané hodnoty tepelných výkonů a tlakových ztrát otopných těles odborně nainstalovaných v uzavřené teplovodní soustavě dle platných norem a vyhlášek, včetně korozních vlastností teplosné látky, která musí být používána výhradně jako otopná, a nikdy užitková.
- Tělesa musí být odborně instalována dle platných norem v uzavřené teplovodní soustavě, která je odborně provedena dle VDI 2035 s ohledem na ochranu proti škodám způsobeným korozí a vodním kamenem.
- Kupující je povinen se při montáži a užívání výrobku řídit pravidly obsaženými v příloženém montážním návodu a pravidly obecné známými.
- Kupující je povinen prekontrolovat stav výrobku při převzetí nebo co nejdříve po převzetí.
- Okolní prostředí, v němž jsou tělesa instalována, nepřekračuje svým korozním působením požadavky na úpravu povrchu těles dle platné normy.
- Tělesa s elektrickým přívodem je nutné odborně instalovat dle platných norem a vyhlášek normy o umístění spotřebičů. Otopná tělesa v koupelně krytí IP 44 – zóna 2, IP 21 – zóna 3. Podlahové konvektory s ventilátorem krytí IP 20 – suché prostředí, IP 56 – mokré prostředí. Tělesa s topnou tyčí je nutn skladovat při teplotě vyšší než -5 °C.
- Prodávající odpovídá za vady, které má zboží při převzetí a za vady, na které se vztahuje záruka a vyskytnou se v záruční době.
- Záruční lhůty počínají běžet od data prodeje kupujícím:**
 - kúpeľňové radiátory trúbkové, záručná doba 5 rokov u bielych, barevných a nerezových radiátorů, chromované provedení 5 let, Provozní tlak max. 10 bar.
 - lamelové radiátory a konvektory, záruční doba 5 let. Provozní tlak max. 6 bar – standardní provedení, 10 bar – dle objednávky.
 - elektrické koupelnové a lamelové radiátory, záruční doba na topnou tyč 2 roky. Záruční opravy elektrických těles jsou prováděny výhradně u výrobce.
 - podlahové konvektory, záruční doba na těsnost spojů 5 let, na výměnník a nerezové vany záruční doba 10 let, na elektroinstalaci záruční doba 2 roky.
 - radiátory z rebrových trubek, záruční doba 5 let.
 - člankové radiátory, záruční doba 5 let.

Záruka se vztahuje na poruchy a závady, které v průběhu záruční doby vznikly chybou výroby nebo vadou použitých materiálů.

Nárok na právo ze záruky je možné uplatnit pouze po předložení tohoto záručního listu a originálu dokladu o zakoupení výrobku (účtenky) s označením výrobku, datem a razítkem prodejny. Na kópie a účtenky s chýbajícími údaji nebude brán zřetel a proto je ve vlastním zájmu uschovteje spolu s predajným dokladom. Podmienkou uznania reklamácie je, aby kupujúci v záruční dobe a bez odkladu zahájil reklamčné řízení u prodávce, u kterého byl výrobek zakoupen.

Zákaznik ztrácí nárok na záruční opravu v případě, že otopná tělesa byla:







- inštalovaná v budovách, zařízeních nebo prostorách, kde je zvýšená vlhkost, zejména na veřejných WC, mycích linkách, ve výbehcích pro zvířata, krytých bazénech apod.
- voľně skladovaná ve venkovním prostoru, skladovaná při teplotě nižší než -5°C
- korózně uvnitř poškozená a tak netěsná díky např. nevhodnému chemickému složení otopného média
- deformovaná po nevhodném transportu a nebo překročením maximálního provozního přetlaku
- mechanickým poškozením nebo nevhodnou manipulací zapříčinenou kupujícím nebo při dopravě
- úmyslným poškozením nebo vady vzniklé v důsledku živelné katastrofy nebo jiných vlivů
- pokud se používáním výrobku po výskytu reklamované vady jeho stav změnil natolik, že bude obtížné posoudit reklamovanou vadu
- neodborně provedenou montáží těles, zásahem do konstrukce těles bez souhlasu prodávajícího
- používání výrobku pro jiné účely než je obvyklé, zvlášť sušení mokých textilií přímo na radiátoru bez použití prídavných sušičků k tomu určených, tímto dochází k poškození povrchové úpravy
- poškozena používáním čističích přípravků, které nejsou určeny pro daný druh povrchové úpravy dodaného radiátoru
- pořízena se slevou z důvodu vady, na kterou byl kupující upozorněn

Záruka se nevztahuje na opotřebení výrobku nad rámec běžného používání. Pokud nebude při kontrole výrobku zjištěna žádná vada způsobená výrobcem nebo nebudou splněny záruční podmínky, uhradí náklady spojené s kontrolou nebo opravou výrobku kupující. Pokud zboží bude při uplatňování vady zákazníka zasláno poštou, musí být zabaleno ve vhodném balení tak, aby nedocházelo k dalšímu poškození dopravou. Na takto vzniklé vady nebude při posudzovaní oprávnenosti brán zřetel.

K čišteniu radiátorů používejte vlhku utěrku z mikrovlákna. V žádném případě není vhodné použíti abrazivních nebo chemických čističích prostředků.

ISAN Radiátory s.r.o.

sídlo: Cejl 105, 602 00 Brno, provozovna: Poříčí 26, 678 01 Blansko
www.isan.cz sales@isan.cz tel.: +420 516 489 186, fax: +420 516 489 605

		
1015	1015	1015
11 S1601	11 S1601	11 S1601
EN 442-1:2014 Heating systems in buildings Maximal operating pressure: to 1 MPa Surface temperature: max. to 120°C Reaction to fire: A1 Release of dangerous substances: none Pressure tightness: no heater leakage at 1,3 multiple of maximum operating pressure Pressure resistance: no signs of heater burst at 1,69 multiple of maximum operating pressure Durability: Corrosion resistance: no heater corrosion by being subjected to humidity for 100 hours Resistance to minor mechanical impact: Degree 0	EN 442-1:2014 Gebrauch nur in Heizungsanlagen in Gebäuden Maximaler Betriebsdruck: bis 1 MPa Oberflächentemperatur: bis 120°C Feuerbeständigkeit: A1 Freisetzung gefährlicher Stoffe: keine Druckdichtheit: keine Undichtheigkeit bei 1,3 fachem maximal zulässigem Betriebsdruck Druckfestigkeit: kein Riss bei 1,69 fachem maximal zulässigem Betriebsdruck Beständigkeit: Korrosionsbeständigkeit: keine Korrosion nach 100 h Feuchtigkeit Beständigkeit gegen kleinere Stoßschädigungen: Klasse 0	EN 442-1:2014 V otopných soustavách v budovách Max. provozní tlak: do 1 MPa Teplota povrchu: nejvýše do 120°C Reakce na oheň: A1 Uvolňování nebezpečných látek: není Těsnost: žádná netěsnost otopného tělesa při 1,3 násobku nejvyššího přípustného provozního pretlaku Odolnost proti pretlaku: žádně známky roztržení otopného tělesa při 1,69 násobku nejvyššího přípustného provozního pretlaku Trvanlivost jako: odolnost proti korozí: žádná koroze po vystavení vlhkosti na dobu 100hodin odolnost proti mechanickému poškození menšími nárazy: stupeň 0
		
1015	1015	1015
11 S1601	11 S1601	11 S1601
EN 442-1:2014 В системах отопления зданий Максимальное рабочее давление в зависимости от типа: сделай 1 МПа Температура поверхности: сделать 120 ° C	EN 442-1:2014 Dans les systèmes de chauffage dans les bâtiments Pression de service maximale selon le type: et 1 MPa Température de surface: à 120°C	EN 442-1:2014 Vo vykurovacích sústavách v budovách Max. prevádzkový tlak podľa typu: do 1 MPa Teplota povrchu: do 120°C
Огнестойкость: A1 Эмиссии опасных химических соединений: отсутствуют Герметичность: отсутствие утечек при 1,3-кратном превышении максимально допустимого рабочего давления Устойчивость к давлению: никаких признаков разрыва радиатора при давлении, в 1,69 раза превышающем максимально допустимое рабочее давление Долговечность: Коррозионная стойкость: отсутствие коррозии при воздействии влаги в течение 100 часов Стойкость к механическому повреждению при слабых ударах: категория 0	Réaction au feu: A1 Libération des substances nocives: Aucune Étanchéité: Pas de manque d'étanchéité pour le multiple de 1,3 de la surpression de service maximale autorisée Résistance à la surpression: Aucun signe de déchirure du radiateur pour le multiple de 1,69 de la surpression de service maximale autorisée Durabilité pour: Résistance à la corrosion: Aucune corrosion suite à une exposition à l'humidité pendant 100 h Résistance à la détérioration mécanique par des impacts légers: degré 0	Reakcia na oheň: A1 Uvoľňovanie nebezpečných látok: nie je Tesnosť: žiadna netesnosť vykurovacieho telesa pri 1,3-násobku najvyššieho prípustného prevádzkového pretlaku Odolnosť proti pretlaku: žiadne známky roztrhnutia vykurovacieho telesa pri 1,69-násobku najvyššieho prípustného prevádzkového pretlaku Trvanlivosť ako: Odolnosť proti korózií: žiadna korózia po vystavení vlhkosti na 100 hodín Odolnosť proti mechanickému poškodeniu menšími nárazmi: stupeň 0

ГАРАНТИЙНЫЙ ТАЛОН

- Гарантия продавца относится к герметичности, поверхности обработки, указанным значениям тепловых мощностей и потерь давления нагревательных элементов, смонтированных квалифицированными специалистами в закрытой водонагревательной системе в соответствии с действующими нормами и постановлениями, включая коррозионные свойства теплоносителя, который должен быть использован исключительно для целей отопления, ни в коем случае для хозяйственных целей.
- Нагревательные элементы должны быть смонтированы квалифицированными специалистами в соответствии с действующими нормами в закрытой системе обогрева, которая является профессионально выполненной согласно VDI 2035, принимая во внимание защиту от коррозии и отложений (накипи).
- При пользовании изделием покупатель обязан руководствоваться правилами, содержащимися в приложенной инструкции по монтажу и общими известными правилами.
- Покупатель обязан проверить состояние изделия при его приеме, или, как можно скорее, после приема.
- Коррозионное воздействие окружающей среды, в которой нагревательные элементы установлены, не должно превышать требований к поверхности обработки элементов в соответствии с действующей нормой.
- Электрические нагревательные элементы необходимо профессионально монтировать в соответствии с действующими нормами и постановлениями нормы о размещении нагревательных элементов в ванных комнатах, степень защиты IP 44 – зона 2, IP 21 – зона 3, Половые конвекторы с вентилятором настила IP 20 – сухая среда, IP 56 – мокрая среда. Элементы с нагревательным стержнем необходимо складывать при температуре выше -5 °C.
- Продавец отвечает за дефекты, которые товар имеет при приеме, и за дефекты, на которые распространяется гарантия, и которые возникнут в течение гарантийного срока.
- Гарантийные сроки начинают действовать с даты продажи покупателю:**
 - радиаторы – полотецусетители для ванных комнат, гарантийный срок 5 лет у белых, цветных и нержавеющей радиаторов, у хромированных радиаторов – 5 лет. Рабочее давление макс. 10 бар.
 - пластинчатые радиаторы и конвекторы, гарантийный срок 5 лет. Рабочее давление макс. 6 бар – стандартное исполнение, 10 бар – по заказу.
 - у электрических элементов – радиаторов – полотецусетителей для ванных комнат и пластинчатых радиаторов – гарантийный срок относится к нагревательному стержню и составляет 2 года. Гарантийный ремонт электрических элементов проводится исключительно в завод-изготовителе.
 - поверхые конвекторы –