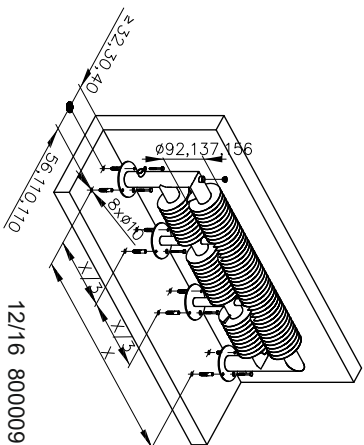
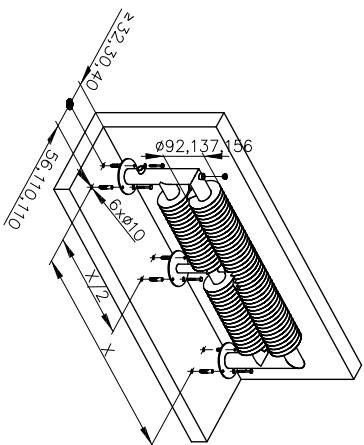
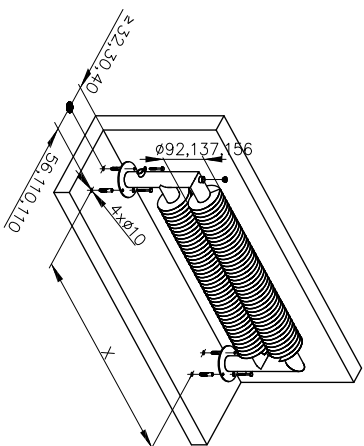
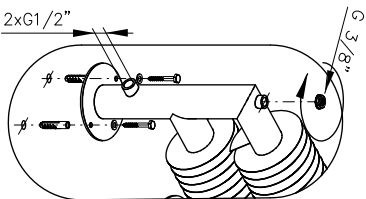
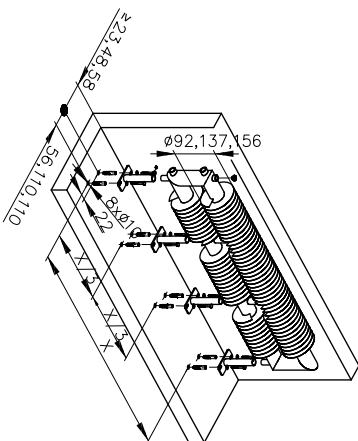
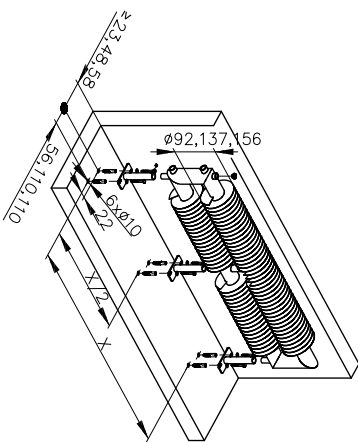
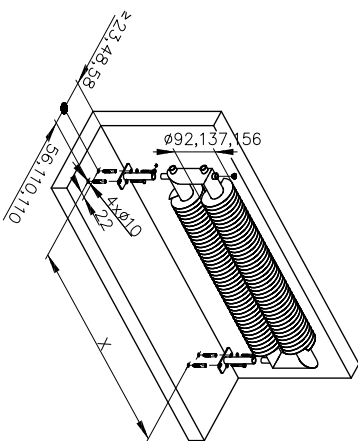
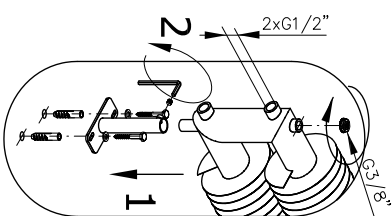
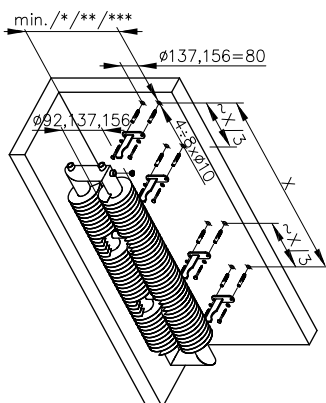
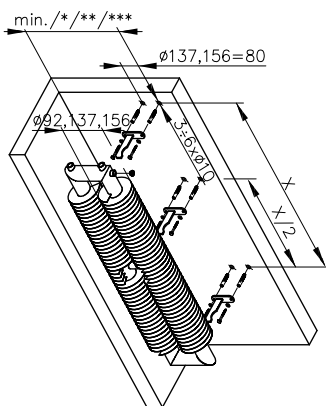
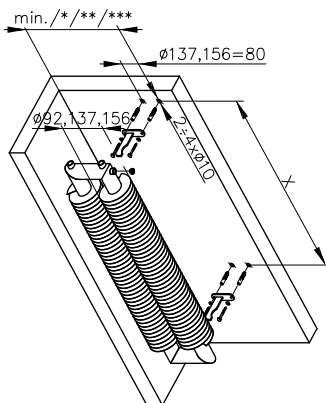
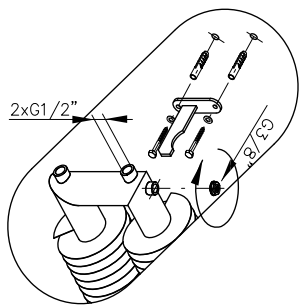


EN MANUAL FOR INSTALLATION
 DE MONTAGE- UND GEBRAUCHSANLEITUNG
 CZ NÁVOD K MONTÁŽI
 RU ИНСТРУКЦИЯ ПО МОНТАЖУ
 FR MANUEL DE FIXATION
 SK NÁVOD K MONTÁŽI

ø92: L=500÷2900
 ø137, 156: L=500÷3000

ø92: L=2901÷4500
 ø137, 156: L=3001÷4500

ø92: L=4501÷6000
 ø137, 156: L=4501÷6000



RAI	PROJEKATZ	PROJEKATZ
*	**	**
184	279/289	374/394
190	335/336	480/482
202	402/368	602/534

