

Вентиляторы канальные радиальные УНИВЕНТ® в квадратном корпусе



УНИВЕНТ – вентилятор общего назначения из углеродистой стали – **ТУ 4861-005-52770486-2004**

УНИВЕНТ-В – взрывозащищенный вентилятор из разнородных металлов – **ТУ 4861-003-52770486-2003**

Общие сведения

- Вентилятор выполнен по прямоточной схеме, имеет радиальное рабочее колесо с назад загнутыми лопатками, специальный входной коллектор, корпус квадратного поперечного сечения
- Исполнение корпуса:
 - 01 – металлический окрашенный корпус,
 - 02 – металлический окрашенный корпус со встроенной системой шумопоглощения и теплоизоляции
- Вентиляторы с установочной мощностью менее 0,55 кВт могут комплектоваться электродвигателями как на напряжение 220В и однофазный ток (стандартное исполнение), так и на напряжение 380В и трехфазный ток (по заказу), а большей мощности – только на напряжение 380В и трехфазный ток (стандартное исполнение).
- Взрывозащищенные вентиляторы комплектуются электродвигателями только на напряжение 380 В и трехфазный ток (стандартное исполнение).
- Параметры электрической сети должны соответствовать требованиям ГОСТ 13109.
- По специальному заказу могут быть изготовлены:
 - вентиляторы УНИВЕНТ-СС – сейсмостойкое исполнение до 9 баллов по шкале сейсмической интенсивности MSK-64.
 - вентиляторы УНИВЕНТ-СУ – сейсмоударопрочное исполнение, ударная нагрузка до 20 г.

Назначение и условия эксплуатации

Вентиляторы предназначены для эксплуатации в условиях умеренного (У), или умеренного и холодного (УХЛ), или тропического (Т) климата 1-й или 2-ой категории размещения по ГОСТ 15150.

Температура окружающей среды:

- от –40 до +40 °С для вентиляторов исполнения У;
- от –60 до +40 °С для вентиляторов исполнения УХЛ;
- от –10 до +50 °С для вентиляторов исполнения Т;

Температура перемещаемой среды:

- от –40 °С до +40 °С для вентиляторов исполнения У;
- от –60 °С до +40 °С для вентиляторов исполнения УХЛ;

- от –10 °С до +45 °С для общепромышленных вентиляторов исполнения Т;
- от –10 °С до +40 °С для взрывозащищенных вентиляторов исполнения Т.

Среднее квадратическое значение виброскорости внешних источников вибрации в местах установки вентиляторов не должно превышать 2 мм/с.

Возможность применения вентиляторов для конкретных сред определяется проектной организацией заказчика.

Вентиляторы канальные общего назначения применяются в системах вентиляции жилых, общественных и производственных зданий и помещений, а также для технологических целей.

Вентиляторы предназначены для перемещения невзрывоопасных газоздушных смесей, не вызывающих ускоренной коррозии материалов проточной части вентиляторов, не содержащих взрывчатых веществ, взрывоопасной пыли, липких и волокнистых материалов, с запыленностью не более 100 мг/м³, с температурой не выше 40 °С.

Вентиляторы канальные взрывозащищенные предназначены для перемещения взрывоопасных газоздушных смесей категорий IIA, IIB или категорий IIA, IIB, IIC по ГОСТ ИЕС 60079-10-1, групп самовоспламенения T1, T2, T3 и T4 по ГОСТ Р МЭК 60079-20-1, не вызывающих ускоренной коррозии материалов проточной части вентиляторов, не содержащих липких и волокнистых материалов, с запыленностью не более 100 мг/м³, с температурой не выше 40 °С, диапазоном значений абсолютного давления от 0,8 до 1,1 бар, объёмным содержанием кислорода не более 21% из взрывоопасных зон классов 1 и 2 ГОСТ ИЕС 60079-10-1 или классов В-I; В-Ia; В-Iб; В-Iг; В-II; В-IIa «Правил устройства электроустановок (ПУЭ)».

Вентиляторы предназначены для размещения во взрывоопасных зонах 1 и 2 (в исполнении для зоны 1) или 2 (в исполнении для зоны 2) по ГОСТ ИЕС 60079-10-1 (В-I; В-Ia; В-Iб; В-Iг; В-II; В-IIa по «Правилам устройства электроустановок (ПУЭ)»).

Вентиляторы канальные радиальные УНИВЕНТ® в квадратном корпусе

Вентиляторы не допускается применять в условиях, где взрывоопасные смеси:

- нагреваются выше температуры их самовоспламенения, уменьшенной на 10 °С.
- находятся под избыточным давлением;
- максимальное объёмное содержание кислорода в смеси превышает 21%;
- находятся в состоянии насыщения или пересыщения и могут привести к скоплению конденсата внутри вентилятора.

Вентиляторы, в зависимости от их комплектации, предназначены для размещения во взрывоопасных зонах согласно таблице 1.

Таблица 1

Классы взрывоопасных зон по ГОСТ ИЕС 60079-10-1	Классы взрывоопасных зон по «Правилам устройства электроустановок (ПУЭ)»	Категория взрывоопасной смеси	Маркировка взрывозащиты	Уровень взрывозащиты комплектующих изделий, не ниже		
				Электродвигатель	Кабельный ввод	Кабель силовой
1	В-I; В-II	IIB	Ex II Gb с T4 X	1ExdIIBT4, 1ExdIICT4 ст. защиты IP54	ExdIIIC IP66	Бронированный, типа ВБбШв Не устанавливается
		IIC		1ExdIICT4, ст. защиты IP54		Бронированный, типа ВБбШв Не устанавливается
2	В-Ia; В-Iб; В-IIa	IIB		1ExdIIBT4, 1ExdIICT4 2ExdIIBT4, 2ExdIICT4 ст. защиты IP54		Гибкий с медными жилами маслостойкий, не распространяющий горения, типа ВВГзнг Не устанавливается
		IIC		2ExdIICT4, ст. защиты IP54		Гибкий с медными жилами маслостойкий, не распространяющий горения, типа ВВГзнг Не устанавливается

1. Вентиляторы применяются в подгруппах газов (IIA, IIB, IIC) и во взрывоопасных зонах классов 1 и 2 в зависимости от маркировки взрывозащиты электродвигателя.
2. Стандартное исполнение вентилятора по взрывозащите – для зоны 2, категория взрывоопасной смеси IIB – без клеммной коробки и силового кабеля.
3. Допускается применение комплектующих изделий с иной маркировкой взрывозащиты при условии, что она соответствует условиям эксплуатации вентилятора.



Стандартное исполнение вентилятора по взрывозащите – для зоны 2, категория взрывоопасной смеси IIB, с кабельным вводом, без клеммной коробки и силового кабеля.

Маркировка взрывозащиты, обозначение подгруппы оборудования и взрывоопасной зоны размещения вентилятора с электродвигателем должны соответствовать маркировке взрывозащиты электродвигателя.

Аксессуары, поставляемые по дополнительному заказу:

- гибкие вставки с метизами;
- шумоглушители;
- переходы для подсоединения к воздуховодам, в т.ч. круглым;
- защитные сетки;
- виброизоляторы и кронштейны для них;
- частотный привод.

Вентиляторы канальные радиальные УНИВЕНТ® в квадратном корпусе

Возможные исполнения вентиляторов общего назначения

Таблица 2

Типоразмеры вентиляторов	Исполнение	Стандартное исполнение			По заказу потребителя		
		Выход воздуха	Съемная панель	Клеммная коробка	Выход воздуха	Съемная панель	Клеммная коробка
1,6...4	01	По оси	Сверху	Справа	Вверх, вправо, влево, вниз	Слева, снизу, сверху, сзади	Слева, снизу, сверху, сзади
5...6,3					Вверх/вниз	Снизу/сверху	Слева, справа сзади
1,6...4	Нет		Влево/вправо		Справа/слева	Сверху, снизу, сзади	
5...6,3	Слева		Вверх, вправо, влево, вниз		Справа, слева, снизу	Слева, снизу, сверху, сзади	
8...12,5	Справа		По оси, вправо, влево, вниз		Слева, сзади	Слева, сверху, сзади	

1. Стороны выхода потока воздуха, положения съемных панелей и клеммных коробок указаны при взгляде по направлению потока воздуха на входе.
2. Для вентиляторов типоразмеров 1,6...6,3 съемные панели и клеммные коробки не могут располагаться на одной стороне.
3. У вентиляторов типоразмеров 5 и 6,3 исполнения 01 с выходом воздуха вбок, вверх или вниз съемные панели могут располагаться только со стороны противоположной выходу воздуха.

Возможные исполнения взрывозащищенных вентиляторов

Таблица 3

Типоразмеры вентиляторов	Исполнение	Стандартное исполнение			По заказу потребителя		
		Выход воздуха	Съемная панель	Кабельный ввод	Выход воздуха	Съемная панель	Кабельный ввод
2,5...4	01	По оси	Сверху	Справа	Вверх, вправо, влево, вниз	Слева, снизу, сверху, сзади	Слева, снизу, сверху, сзади
5...6,3					Вверх/вниз	Снизу/сверху	Слева, справа сзади
2,5...4	Нет		Влево/вправо		Справа/слева	Сверху, снизу, сзади	
5...6,3	Слева		Вверх, вправо, влево, вниз		Справа, слева, снизу	Слева, снизу, сверху, сзади	
8...12,5	Справа		По оси, вправо, влево, вниз		Слева, сзади	Слева, сверху, сзади	

1. Стороны выхода воздуха, положения съемных панелей и кабельных вводов указаны при взгляде по направлению потока воздуха на входе.
2. Съемные панели и кабельные вводы не могут располагаться на одной стороне.

Вентиляторы канальные радиальные УНИВЕНТ® в квадратном корпусе

Обозначение при заказе канального вентилятора УНИВЕНТ общего назначения



Пример записи при заказе вентилятора стандартного исполнения УНИВЕНТ № 6,3, с рабочим колесом исполнения 2, в корпусе без шумопоглощения, с диаметром рабочего колеса $D=1,1D_n$, с выходом потока по оси (прямо), с двига-

телем мощностью 7,5 кВт, частотой вращения 1000 об/мин, напряжением питания 380В, для эксплуатации в умеренно-холодном климате первой категории размещения:

Вентилятор канальный радиальный

УНИВЕНТ-6,3-4-2-01-110-7,5x1000x380-УХЛ1, ТУ 4861-005-5277046-2004

Пример записи при заказе вентилятора нестандартного исполнения УНИВЕНТ № 6,3 с рабочим колесом исполнения 2, в корпусе исполнения с шумопоглощением, с диаметром рабочего колеса $D = 1,1D_n$, с двигателем мощностью 7,5 кВт, частотой вращения 1000 об/мин, напряжением питания 380 В,

с выходом потока вверх, расположением клеммной коробки справа от входа потока воздуха, люком обслуживания слева от входа потока воздуха, для эксплуатации в умеренном климате второй категории размещения:

Вентилятор канальный радиальный

УНИВЕНТ-6,3-4-2-02-110-7,5x1000x380-В-КПр-ЛЛ-У2, ТУ 4861-005-5277046-2004

Вентиляторы канальные радиальные УНИВЕНТ® в квадратном корпусе

Обозначение при заказе взрывозащищенного канального вентилятора УНИВЕНТ-В

УНИВЕНТ-В -x -x -x -x -x -x -x -x -x -x -x -x



* определяется относительно входа потока воздуха в вентилятор



Дополнительно необходимо указать данные по взрывозащите – см. пример записи при заказе УНИВЕНТ-В. Маркировка взрывозащиты, обозначение подгруппы оборудования и взрывоопасной зоны размещения вентилятора с электродвигателем должны соответствовать маркировке взрывозащиты электродвигателя

Пример записи при заказе взрывозащищенного вентилятора УНИВЕНТ-В № 6,3 с колесом исполнения 2 в шумопоглощающем корпусе, $D = 1,1 D_n$; с двигателем мощностью 7,5 кВт и 1500 об/мин, с выходом потока воздуха вверх, кабель-

ный ввод – слева, люк обслуживания справа, для эксплуатации в умеренном климате второй категории размещения, маркировкой взрывозащиты II Gb с Т4 X, подгруппы IIB (категория взрывоопасной смеси IIB) для взрывоопасной зоны 1:

УНИВЕНТ-В- 6,3-4-2-02-110-7,5x1500-В-ВЛ-ЛП-У2, ТУ 4861-003-52770486-2003

Маркировка взрывозащиты II Gb с Т4 X, подгруппа IIB, класс взрывоопасной зоны 1 (или КВЗ 1)

Вентиляторы канальные радиальные УНИВЕНТ® в квадратном корпусе

Основные технические характеристики вентиляторов УНИВЕНТ общего назначения из углеродистой стали

Наименование вентилятора	Относительный диаметр рабочего колеса	Типоразмер двигателя	Наименование показателя и его норма					Масса, кг, не более, для исполнения корпуса		Комплекция виброизоляторами		
			Производительность, тыс. м³/ч	Статическое давление, Па	Синхронная частота вращения рабочего колеса, об/мин	Мощность установочная, кВт	-01	-02				
УНИВЕНТ-1,6-2-1	1	АИР56А2	0,2–0,6	240–50	3000	0,18	12	15,5	ДО-38 4 шт.			
УНИВЕНТ-2-2-1	1	АИР56В2	0,5–1,5	400–50	3000	0,25	16	19,7				
	1,1		0,4–1,1	460–400				0,37		19,9		
УНИВЕНТ-2,5-2-1	1	АИР71А2	0,9–3,0	600–50		3000	0,75	24		34,9		
	1,1	АИР71В2	1,0–3,2	750–50						1,1	35,2	
УНИВЕНТ-2,5-2-2	1	АИР63В2	0,75–2,3	580–50		1500	0,55	24		30,9		
	1,1		0,8–1,5	740–645						0,75	31,0	
УНИВЕНТ-2,5-4-1	1,1	АИР56В4	0,5–1,45	145–30	1500		0,18	24		29,0		
		АИР56А4	0,5–1,55	185–30						0,12	28,7	
		АИР56В4	0,5–1,55	185–30						0,18	29,3	
УНИВЕНТ-2,5-4-2	1	АИР56В4	0,4–1,1	150–30	1500		0,18	24		28,7		
	1,1	АИР56А4	0,4–1,2	185–30		0,12				28,4		
УНИВЕНТ-3,15-2-1	1,1	АИР56В4	0,4–1,2	185–30	3000	0,18	35	28,9				
			АИР80В2	2,0–6,1				960–100		2,2	52,9	
			АИР90L2	2,0–6,1				960–100		3,0	50,4	
УНИВЕНТ-3,15-2-2	1	АИР100S2	2,0–6,5	1200–100		3000		4,0		35	56,4	
			2,0–6,5	1200–100					1,5*		44,5	
УНИВЕНТ-3,15-2-3	1,1	АИР80А2	1,5–4,75	960–100				3000	2,2		35	47,0
			1,5–5,1	1150–100	1,5		44,2					
УНИВЕНТ-3,15-2-3	1,1	АИР80В2	1,0–3,7	920–100	3000		2,2		35			50,7
			1,2–3,9	1150–100								1,5
			1,2–3,9	1150–100		2,2				48,4		
УНИВЕНТ-3,15-4-1	1,1	АИР80А2	0,9–2,8	230–50		1500	0,25			35		37,1
			0,9–2,8	230–50				0,37			37,6	
			1,0–3,1	280–50							0,55	43,1
УНИВЕНТ-3,15-4-2	1	АИР71А4	1,0–3,1	280–50	1500		0,18*	35	52,9			
			0,7–2,3	230–50					0,25		36,7	
			0,7–2,3	230–50							0,25	37,1
УНИВЕНТ-3,15-4-2	1,1	АИР63В4	0,8–2,4	280–50		1500	0,37		35	43,0		
			0,8–2,4	280–50						0,37	44,5	

* В варианте выхода потока вбок / вниз / вверх использовать электродвигатель большей мощности.

Примечание: базовое исполнение для вентиляторов №№1,6...2 – 220 В и однофазный ток; для №№2,5...12,5 – 380 В и трехфазный ток.

Вентиляторы канальные радиальные УНИВЕНТ® в квадратном корпусе

Наименование вентилятора	Относительный диаметр рабочего колеса	Типоразмер двигателя	Наименование показателя и его норма					Масса, кг, не более, для исполнения корпуса		Комплектация виброизоляторами
			Производительность, тыс. м³/ч	Статическое давление, Па	Синхронная частота вращения рабочего колеса, об/мин	Мощность установочная, кВт	-01	-02		
УНИВЕНТ-4-4-1	1	AIP80A4	2,0–6,1	380–50	1500	1,1	46	85,7	ДО-39 4 шт.	
	1,1		2,0–4,1	470–420				86,2		
УНИВЕНТ-4-4-2	1	AIP80B4	2,0–6,5	470–50		1,5		89,0		
		AIP71B4	1,5–4,8	370–50		0,75		82,1		
УНИВЕНТ-4-4-3	1,1	AIP80A4	1,5–4,8	370–50		1,1		85,0		
		AIP71A4	1,1–3,5	350–50				0,55		84,3
УНИВЕНТ-4-6-1	1,1	AIP71B4	1,2–3,8	440–50		0,75		81,7		
		AIP63B6	1,3–3,9	160–30		0,25		78,6		
УНИВЕНТ-4-6-2	1	AIP71A6	1,3–3,9	160–30		0,37		83,3		
		AIP63A6	1,0–3,1	170–30				0,18		77,9
УНИВЕНТ-4-6-3	1,1	AIP63B6	1,0–3,1	170–30		0,25		78,6		
		AIP71A6	1,0–3,1	170–30		0,37		82,6		
УНИВЕНТ-4-6-2	1,1	AIP63B6	1,0–3,2	200–30	0,25	84,4				
		AIP71A6	1,0–3,2	200–30	0,37	83,1				
УНИВЕНТ-4-6-3	1	AIP63A6	0,8–2,3	160–30	0,18	77,0				
		AIP71A6	0,8–2,3	160–30	0,37	81,9				
УНИВЕНТ-4-6-3	1,1	AIP63A6	0,8–2,5	200–30	0,18*	82,3				
		AIP63B6	0,8–2,5	200–30	0,25	83,5				
УНИВЕНТ-4-6-3	1,1	AIP71A6	0,8–2,5	200–30	0,37	82,2				
		AIP100S4	4,0–11,8	590–100	3,0	126				
УНИВЕНТ-5-4-1	1,1	AIP100L4	4,0–7,7	740–675		4,0	128			
		AIP90L4	4,0–12,5	740–100	2,2	141				
УНИВЕНТ-5-4-2	1	AIP90L4	3,0–9,2	580–100	2,2	122				
		AIP100S4	3,0–5,3	730–670		3,0	123			
УНИВЕНТ-5-4-3	1,1	AIP100S4	3,0–9,7	730–100	3,0	133				
		AIP80B4	2,2–6,9	550–100	1,5	118				
УНИВЕНТ-5-4-3	1	AIP90L4	2,2–6,9	550–100	2,2	121				
		AIP80B4	2,2–3,85	700–635	1,5	119				
УНИВЕНТ-5-4-3	1,1	AIP90L4	2,2–7,2	700–100	2,2	122				
		AIP80A6	2,5–7,6	260–50	0,75*	119				
УНИВЕНТ-5-6-1	1	AIP80B6	2,5–7,6	260–50	1,1	121				
		AIP80A6	2,5–4,4	320–290	0,75	121				
УНИВЕНТ-5-6-1	1,1	AIP80B6	2,5–8,1	320–50	1,1	124				

* В варианте выхода потока вбок / вниз / вверх использовать электродвигатель большей мощности.

Вентиляторы канальные радиальные УНИВЕНТ® в квадратном корпусе

Основные технические характеристики вентиляторов УНИВЕНТ (продолжение)

Наименование вентилятора	Относительный диаметр рабочего колеса	Типоразмер двигателя	Наименование показателя и его норма					Масса, кг, не более, для исполнения корпуса		Комплектация виброизоляторами
			Производительность, тыс. м³/ч	Статическое давление, Па	Синхронная частота вращения рабочего колеса, об/мин	Мощность установочная, кВт	-01	-02		
УНИВЕНТ-5-6-2	1	AIP71B6	2,0–6,0	250–50	1000	0,55	88	110	ДО-40 4 шт.	
		AIP80A6	2,0–6,0	250–50		0,75		117		
	1,1	AIP80B6	2,0–6,4	310–50		1,1		118		
		AIP71B6	1,5–4,6	250–50		0,55		121		
УНИВЕНТ-5-6-3	1	AIP80A6	1,5–4,6	250–50	0,75	109	116			
		AIP71B6	1,5–4,9	310–50	0,55	110				
	1,1	AIP80A6	1,5–4,9	310–50	0,75	117	ДО-41 4 шт.			
		AIP132M4	7,5–24,0	960–100	11,0	240				
УНИВЕНТ-6,3-4-1	1,1	AIP160S4	8,0–26,0	1190–100	11,0*	242		265		
		AIP132S4	6,0–19,0	970–100	7,5	221				
	1	AIP132M4	6,0–20,0	1170–100	11,0	227		225		
УНИВЕНТ-6,3-4-2		1,1	AIP112M4	5,0–14,5	910–100	5,5		205	207	
	1		AIP112M4	5,0–10,2	1160–900	7,5		213	211	
		1,1	AIP132S4	5,0–15,5	1160–100	7,5		211	213	
УНИВЕНТ-6,3-6-1	1		AIP112MA6	6,0–16,0	420–50	3,0	193	195		
		1,1	AIP112MA6	6,0–10,4	530–490	2,2*	195	193		
	1		AIP112MB6	6,0–17,5	530–50	4,0	193	183		
УНИВЕНТ-6,3-6-2		1,1	AIP100L6	4,0–12,5	410–50	2,2	183	191		
	1		AIP100L6	3,0–9,5	400–50	1,5	191	193		
		1,1	AIP100L6	3,0–9,5	400–50	2,2	193	ДО-43 4 шт.		
1	AIP90L6		3,0–9,5	400–50	1,5	183				
	УНИВЕНТ-6,3-6-3	1,1	AIP100L6	3,0–10,1	500–50	2,2	193		448	
1			AIP160S4	9,0–30,0	1429–150	15,0	448		465	
		1,1	AIP160M4	9,0–30,0	1429–150	18,5	470		470	
УНИВЕНТ-8-4-3	1		AIP160S6	9,8–34,0	720–150	11,0	433		453	
		1,1	AIP160M6	9,8–34,0	720–150	15,0	453		440	
	1		AIP160S6	10,5–36,0	900–150	11,0	440		485	
		1,1	AIP160M6	10,5–36,0	900–150	15,0	485	404		
УНИВЕНТ-8-6-1	1		AIP132M6	7,8–26,0	670–150	7,5	404	453		
		AIP160S6	8,3–27,5	850–150	11,0	453				
УНИВЕНТ-8-6-2	1,1	AIP160S6	8,3–27,5	850–150	11,0	453				

* В варианте выхода потока вбок / вниз / вверх использовать электродвигатель большей мощности.

Вентиляторы канальные радиальные УНИВЕНТ® в квадратном корпусе

Наименование вентилятора	Относительный диаметр рабочего колеса	Типоразмер двигателя	Наименование показателя и его норма					Масса, кг, не более, для исполнения корпуса		Комплектация виброизоляторами
			Производительность, тыс. м ³ /ч	Статическое давление, Па	Синхронная частота вращения рабочего колеса, об/мин	Мощность установочная, кВт	-01			
УНИВЕНТ-10-6-1	1	AIP180M6	20,0–31,0	1120–1040	1000	18,5	–	641	ДО-44 4 шт	
		AIP200L6	20,0–68,0	1120–150		30,0		711		
	1,1	AIP225M6	21,0–41,0	1400–1300		37,0		721		
		AIP250S6	21,0–70,0	1400–150		45,0		791		
УНИВЕНТ-10-6-2	1	AIP160M6	15,6–29,0	1050–1000		15,0		591		
		AIP180M6	15,6–52,0	1050–150		18,5		635		
		AIP200M6	15,6–52,0	1050–150		22,0		680		
	1,1	AIP180M6	16,5–24,0	1300–1180		18,5		629		
		AIP200M6	16,5–33,0	1300–1190	22,0	674				
		AIP200L6	16,5–55,0	1300–1190	30,0	700				
УНИВЕНТ-10-8-1	1	AIP160M8	14,3–48,0	620–150	750	11,0	–	603		
		AIP180M8	14,3–48,0	620–150		15,0		633		
	1,1	AIP200M8	15,5–52,0	800–150		18,5		696		
		AIP200M8	15,5–52,0	800–150		18,5		726		
УНИВЕНТ-10-8-2	1	AIP160S8	11,0–37,0	600–150		7,5*		564		
		AIP160M8	11,0–37,0	600–150		11,0		598		
	1,1	AIP160M8	12,0–40,0	760–150		11,0		599		
		AIP180M8	12,0–40,0	760–150		15,0		628		
УНИВЕНТ-12,5-8-1	1	AIP200L8	29,0–42,0	980–930	22,0	900				
		AIP225M8	29,0–96,0	980–150	30,0*	955				
		AIP250S8	29,0–96,0	980–150	37,0	1055				
	1,1	AIP250M8	31,0–55,0	1230–1200	37,0	1060				
		AIP250M8	31,0–104,0	1230–150	45,0*	1090				
		AIP280S8	31,0–104,0	1230–150	55,0	1390				
УНИВЕНТ-12,5-8-2	1	AIP200M8	22,5–41,0	910–880	18,5	822				
		AIP200L8	22,5–75,0	910–150	22,0	847				
		AIP225M8	22,5–75,0	910–150	30,0	910				
	1,1	AIP200L8	24,0–30,0	1180–1160	22,0	881				
		AIP225M8	24,0–80,0	1180–150	30,0*	936				
		AIP250S8	24,0–80,0	1180–150	37,0	1040				

* В варианте выхода потока вбок / вниз / вверх использовать электродвигатель большей мощности.



Производитель оставляет за собой право комплектовать вентиляторы другими двигателями без ухудшения аэродинамических характеристик вентиляторов.

Вентиляторы канальные радиальные УНИВЕНТ® в квадратном корпусе

Основные технические характеристики взрывозащищенных вентиляторов УНИВЕНТ-В из разнородных металлов

Наименование вентилятора	Относительный диаметр рабочего колеса	Типоразмер двигателя	Наименование показателя и его норма					Масса, кг, не более, для исполнения корпуса		Комплекция виброизоляторами
			Производительность, тыс. м³/ч	Статическое давление, Па	Синхронная частота вращения рабочего колеса, об/мин	Мощность установочная, кВт	-01	-02		
УНИВЕНТ-В-2,5(2-2-1)**	1,1	АИМ63А2	0,4–1,6	460–50	3000	0,37	30	32,1	ВР-201 4 шт.	
УНИВЕНТ-В-2,5-2-1	1	АИМ71А2	0,9–3,0	600–50	3000	0,75	35	45,0		
	1,1	АИМ71В2	1,0–3,2	750–50		1,1		44,6		
УНИВЕНТ-В-2,5-2-2	1	АИМ63В2	0,75–2,3	580–50	3000	0,55	34	39,4		
	1,1		АИМ71А2	0,8–1,5				740–645		0,75
УНИВЕНТ-В-2,5-4-1	1	АИМ63А4	0,5–1,45	145–30	1500	0,25	34	38,1		
	1,1		0,5–1,55	185–30				38,4		
УНИВЕНТ-В-2,5-4-2	1	АИМ63А4	0,4–1,1	150–30	1500	0,25	34	37,8		
	1,1		0,4–1,2	185–30				38,0		
УНИВЕНТ-В-3,15-2-1	1	АИМ80В2	2,0–6,1	960–100	3000	2,2	74	75,5		
	1,1	АИМ90L2	2,0–6,1	960–100		3,0		102		
		АИМ100S2	2,0–6,5	1200–100		4,0		104		
УНИВЕНТ-В-3,15-2-2	1	АИМ80А2	1,5–4,75	960–100	3000	1,5*	47	56,3		
	1,1	АИМ80В2	1,5–4,75	960–100		2,2		58,8		
УНИВЕНТ-В-3,15-2-3	1	АИМ80А2	1,5–5,1	1150–100	3000	1,5	47	62,5		
			1,0–3,7	920–100				50,5		
	1,1	АИМ80В2	1,2–3,9	1150–100		2,2		52,0		
УНИВЕНТ-В-3,15-4-1	1	АИМ63А4	0,9–2,8	230–50	1500	0,25	47	46,1		
	1,1	АИМ63В4	0,9–2,8	230–50		0,37		45,9		
		АИМ71А4	1,0–3,1	280–50		0,55		51,4		
УНИВЕНТ-В-3,15-4-2	1	АИМ63А4	0,7–2,3	230–50	1500	0,25	47	46,1		
	1,1	АИМ63В4	0,8–2,4	280–50		0,37		52,0		
УНИВЕНТ-В-4-4-1	1	АИМ80А4	2,0–6,1	380–50	1500	1,1	65	101		
	1,1	АИМ80В4	2,0–4,1	470–420		1,5		102		
		АИМ80В4	2,0–6,5	470–50		0,75		102		
УНИВЕНТ-В-4-4-2	1	АИМ71В4	1,5–4,8	370–50	1500	1,1	65	91		
	1,1	АИМ80А4	1,5–4,8	370–50				1,1	100	
УНИВЕНТ-В-4-4-3	1	АИМ71А4	1,6–5,0	460–50	1500	0,55	65	101		
			1,1–3,5	350–50				94,2		
	1,1	АИМ71В4	1,2–3,8	440–50				0,75	94,5	
			1,2–3,8	440–50				90,6		

* В варианте выхода потока вбок / вниз / вверх использовать электродвигатель большей мощности.

** Аэродинамические характеристики вентилятора – см. график УНИВЕНТ-2-2-1

Вентиляторы канальные радиальные УНИВЕНТ® в квадратном корпусе

Наименование вентилятора	Относительный диаметр рабочего колеса	Типоразмер двигателя	Наименование показателя и его норма					Масса, кг, не более, для исполнения корпуса		Комплектация виброизоляторами
			Производительность, тыс. м ³ /ч	Статическое давление, Па	Синхронная частота вращения рабочего колеса, об/мин	Мощность установочная, кВт	-01	-02		
УНИВЕНТ-В-4-6-1	1	АИМ71А6	1,3–3,9	160–30	1000	0,37	65	91,7	ВР-201 4 шт.	
	1,1		1,3–4,1	200–30				92,2		
УНИВЕНТ-В-4-6-2	1	АИМ71А6	1,0–3,1	170–30				0,37		91,0
	1,1		1,0–3,2	200–30		91,5				
УНИВЕНТ-В-4-6-3	1	АИМ71А6	0,8–2,3	160–30		0,37		90,3		
	1,1		0,8–2,5	200–30				90,6		
УНИВЕНТ-В-5-4-1	1	АИМ100S4	4,0–11,8	590–100	1500	3,0	180	168	ВР-202 4 шт.	
	1,1		4,0–7,7	740–675				4,0		170
УНИВЕНТ-В-5-4-2	1,1	АИМ100L4	4,0–12,5	740–100		2,2				170
			3,0–9,2	580–100				158		
			3,0–5,3	730–670				159		
УНИВЕНТ-В-5-4-3	1,1	АИМ100S4	3,0–9,7	730–100		3,0		173		
			2,2–6,9	550–100	1,5		131			
			2,2–6,9	550–100			157			
УНИВЕНТ-В-5-4-3	1,1	АИМ80B4	2,2–3,85	700–635	2,2	132				
			2,2–7,2	700–100		158				
			2,5–7,6	260–50		0,75*	134			
			2,5–7,6	260–50			133			
УНИВЕНТ-В-5-6-1	1,1	АИМ80A6	2,5–4,4	320–290	0,75	136				
			2,5–8,1	320–50		136				
			2,0–6,0	250–50		0,55	120			
			2,0–6,0	250–50			132			
УНИВЕНТ-В-5-6-2	1,1	АИМ80B6	2,0–6,4	310–50	0,75	133				
			2,0–6,4	310–50		133				
			1,5–4,6	250–50		0,55	118			
УНИВЕНТ-В-5-6-3	1,1	АИМ80A6	1,5–4,6	250–50	0,75		131			
			1,5–4,9	310–50		119				
			1,5–4,9	310–50		132				
			7,5–24,0	960–100		11,0	282			
УНИВЕНТ-В-6,3-4-1	1,1	АИМ132M4	8,0–26,0	1190–100	11,0*		284			
			8,0–26,0	1190–100			15,0	308		
УНИВЕНТ-В-6,3-4-2	1,1	АИМ132MA4	6,0–19,0	970–100	7,5	320	276	ВР-202 4 шт.		
			6,0–13,0	1170–900			282			
			6,0–20,0	1170–100			11,0		267	
УНИВЕНТ-В-6,3-4-3	1,1	АИМ112M4	5,0–14,5	910–100	5,5	236				
			5,0–10,2	1160–900		238				
			5,0–15,5	1160–100		7,5	268			

* В варианте выхода потока вбок / вниз / вверх использовать электродвигатель большей мощности.

Вентиляторы канальные радиальные УНИВЕНТ® в квадратном корпусе

Основные технические характеристики взрывозащищенных вентиляторов УНИВЕНТ-В из разнородных металлов

Наименование вентилятора	Относительный диаметр рабочего колеса	Типоразмер двигателя	Наименование показателя и его норма					Масса, кг, не более, для исполнения корпуса		Комплекция виброизоляторами	
			Производительность, тыс. м³/ч	Статическое давление, Па	Синхронная частота вращения рабочего колеса, об/мин	Мощность установочная, кВт	-01	-02			
УНИВЕНТ-В-6,3-6-1	1	АИММ112МА6	6,0–16,0	420–50	1000	3,0	320	293	ВР-202 4 шт.		
		АИМ112МВ6	6,0–16,0	420–50		4,0		242			
	1,1	АИММ112МА6	6,0–10,4	530–490		3,0		290			
		АИМ112МВ6	6,0–17,5	530–50		4,0		243			
УНИВЕНТ-В-6,3-6-2	1	АИМ100L6	4,0–12,5	410–50		2,2		320		233	ВР-202 4 шт.
			4,0–13,4	510–50		2,2*				235	
	1,1	АИММ112МА6	4,0–13,4	510–50		3,0				270	
УНИВЕНТ-В-6,3-6-3			1	АИМ90L6		3,0–9,5				400–50	
	1,1	АИМ100L6		3,0–9,5	400–50	2,2	230				
3,0–10,1			500–50	232							
УНИВЕНТ-В-8-4-3	1	АИМ160S4	9,0–30,0	1429–150	1500	15,0	–		498	ВР-203 4 шт.	
		АИМ160M4	9,0–30,0	1429–150		18,5			515		
	9,5–32,5		1700–150	520							
УНИВЕНТ-В-8-6-1	1	АИМ160M6	9,8–34,0	720–150		15,0		1000	493		ВР-203 4 шт.
		АИМ160S6	9,8–34,0	720–150		11,0			478		
	10,5–36,0		900–150	485							
УНИВЕНТ-В-8-6-2	1	АИМ160M6	10,5–36,0	900–150	15,0	525					
			7,8–26,0	670–150	7,5	448					
	1,1	АИМ160S6	8,3–27,5	850–150	11,0	503					
УНИВЕНТ-В-10-6-1			1	АИММ180M6	20,0–31,0	1120–1040	18,5		–	676	
	АИММ200L6	20,0–68,0		1120–150	30,0	742					
		21,0–41,0	1400–1300	752							
	1,1	АИММ225M6	15,6–52,0	1050–150	37,0	865					
АИММ250S6			15,6–52,0	1050–150	45,0	1051					
УНИВЕНТ-В-10-6-2	1	АИМ160M6	15,6–29,0	1050–1000	15,0	1000	–	631			
		АИММ180M6	15,6–52,0	1050–150	18,5			670			
		АИММ200M6	15,6–52,0	1050–150	22,0			730			
	1,1	АИММ180M6	16,5–24,0	1300–1180	18,5			665			
			АИММ200M6	16,5–33,0	1300–1190			22,0	720		
			АИММ200L6	16,5–55,0	1300–1190			30,0	730		
УНИВЕНТ-В-10-8-1	1	АИММ160M8	14,3–48,0	620–150	11,0		750	–	640		
		АИММ180M8	14,3–48,0	620–150	15,0				656		
	15,5–52,0		800–150	722							
	1,1	АИМ200M8	15,5–52,0	800–150	18,5	746					

* В варианте выхода потока вбок / вниз / вверх использовать электродвигатель большей мощности.

Вентиляторы канальные радиальные УНИВЕНТ® в квадратном корпусе

Наименование вентилятора	Относительный диаметр рабочего колеса	Типоразмер двигателя	Наименование показателя и его норма					Масса, кг, не более, для исполнения корпуса		Комплектация виброизоляторами
			Производительность, тыс. м ³ /ч	Статическое давление, Па	Синхронная частота вращения рабочего колеса, об/мин	Мощность установочная, кВт	-01	-02		
УНИВЕНТ-В-10-8-2	1	АИММ160S8	11,0–37,0	600–150	750	7,5*	–	595	ВР-203 8 шт.	
		АИММ160M8	11,0–37,0	600–150		11,0		615		
	1,1	АИММ180M8	12,0–40,0	760–150		15,0		635		
		АИММ200L8	12,0–40,0	760–150		22,0		665		
УНИВЕНТ-В-12,5-8-1	1	АИММ200L8	29,0–42,0	980–930	750	30,0*	–	940	ВР-203 10 шт.	
		АИММ225M8	29,0–96,0	980–150		37,0		1020		
		АИММ250S8	29,0–96,0	980–150		45,0*		1210		
	1,1	АИММ250M8	31,0–104,0	1230–150		55,0		1220		
		АИММ280S8	31,0–104,0	1230–150		18,5		1225		
		АИММ200M8	22,5–41,0	910–880		22,0		1420		
УНИВЕНТ-В-12,5-8-2	1	АИММ200L8	22,5–75,0	910–150	750	30,0	–	867	ВР-203 10 шт.	
		АИММ225M8	22,5–75,0	910–150		22,0		887		
		АИММ200L8	24,0–30,0	1180–1160		30,0		960		
	1,1	АИММ200L8	24,0–30,0	1180–1160		22,0		922		
		АИММ225M8	24,0–80,0	1180–150		30,0*		1000		
		АИММ250S8	24,0–80,0	1180–150		37,0		1185		

* В варианте выхода потока вбок / вниз / вверх использовать электродвигатель большей мощности.

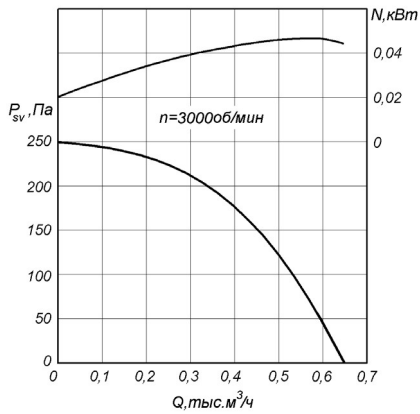


Производитель оставляет за собой право комплектовать вентиляторы другими двигателями без ухудшения аэродинамических характеристик вентиляторов.

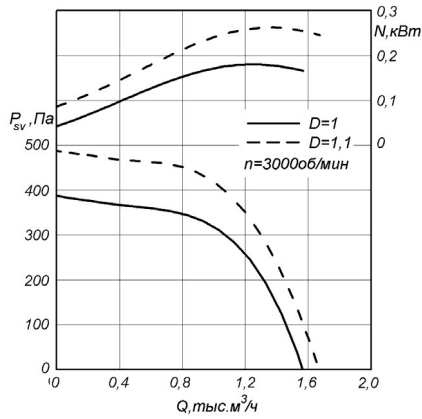
Вентиляторы канальные радиальные УНИВЕНТ® в квадратном корпусе

Аэродинамические характеристики

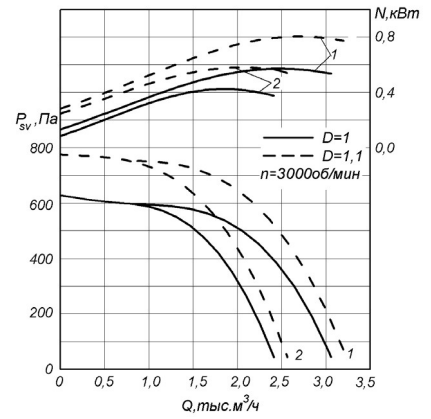
УНИВЕНТ-1,6-2



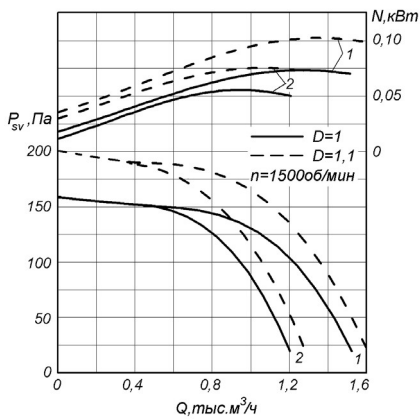
УНИВЕНТ-2-2



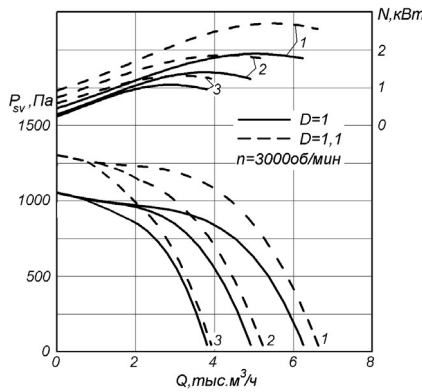
УНИВЕНТ-2,5-2



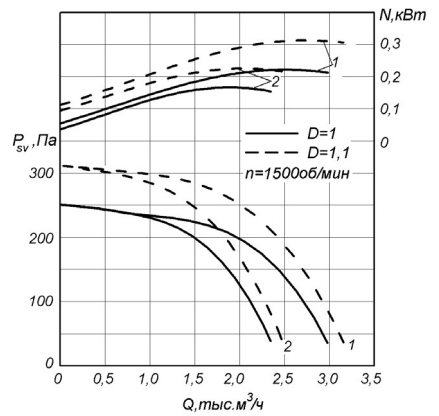
УНИВЕНТ-2,5-4



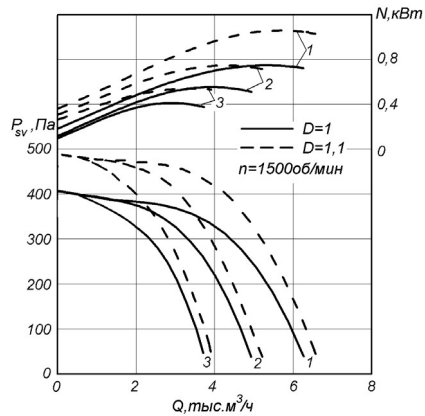
УНИВЕНТ-3,15-2



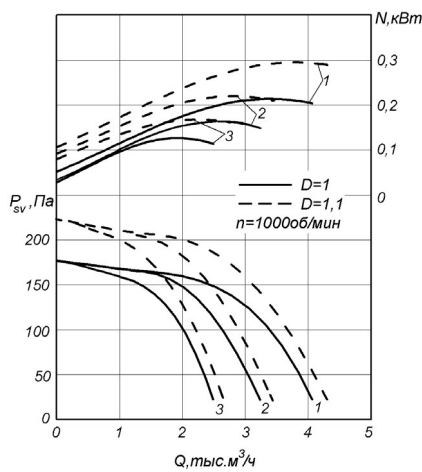
УНИВЕНТ-3,15-4



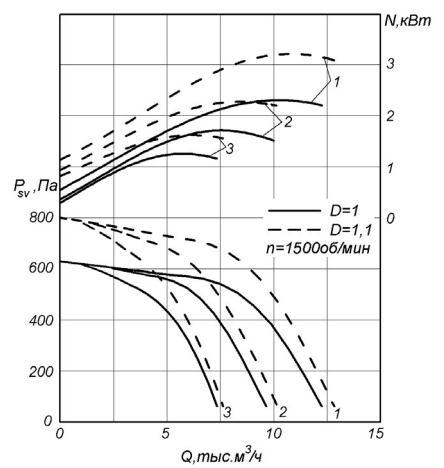
УНИВЕНТ-4-4



УНИВЕНТ-4-6



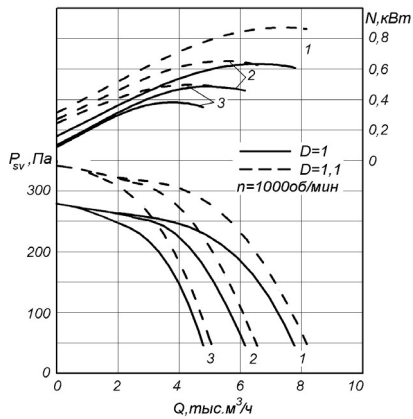
УНИВЕНТ-5-4



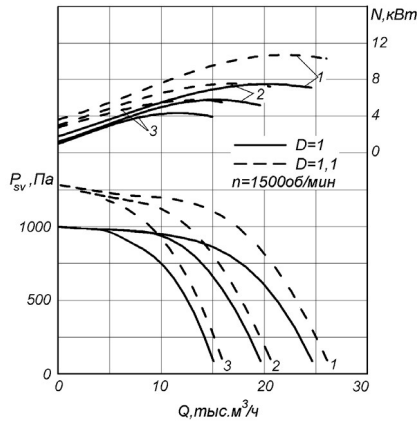
Вентиляторы канальные радиальные УНИВЕНТ® в квадратном корпусе

Примечание: номер кривой на графике соответствует исполнению колеса в обозначении вентилятора.

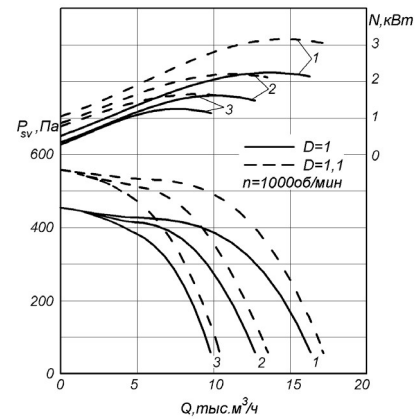
УНИВЕНТ-5-6



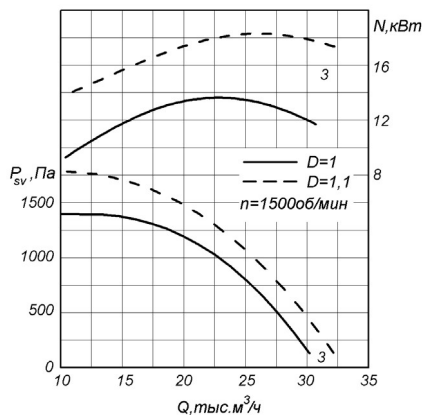
УНИВЕНТ-6,3-4



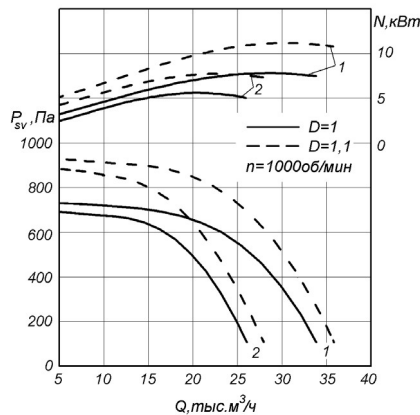
УНИВЕНТ-6,3-6



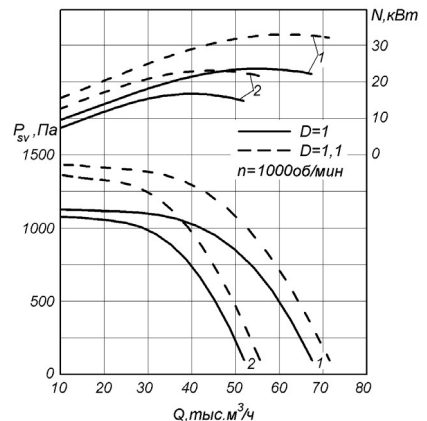
УНИВЕНТ-8-4



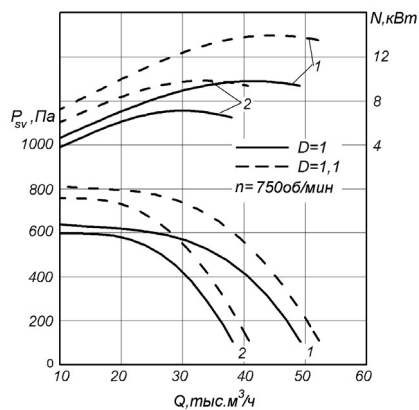
УНИВЕНТ-8-6



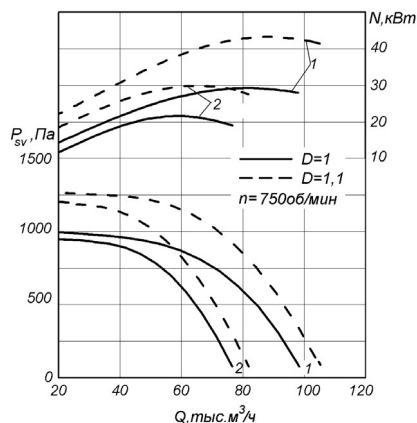
УНИВЕНТ-10-6



УНИВЕНТ-10-8



УНИВЕНТ-12,5-8



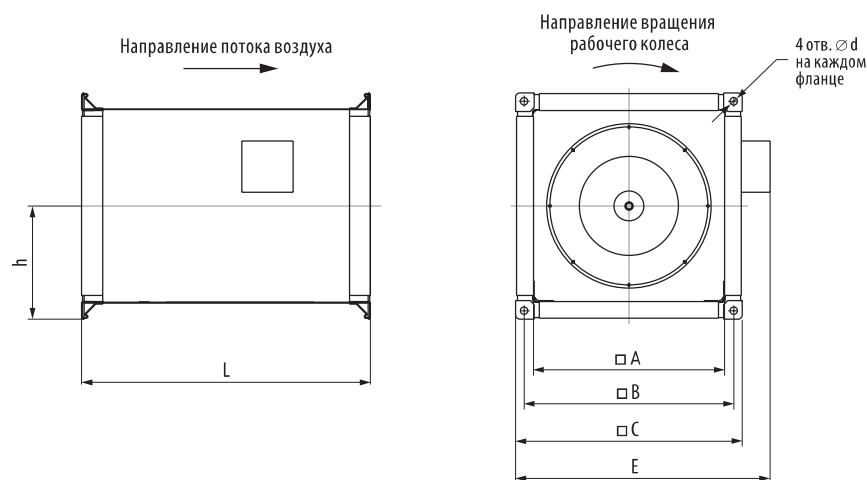
Аэродинамические характеристики и табличные данные приведены к нормальным атмосферным условиям (20 °С; 101,34 кПа), для реальных частот вращения двигателей.

При применении вентиляторов, перемещающих газозвоздушные смеси с температурой отличной от +20 °С, необходимо удостовериться, что потребляемая мощность вентилятора не превышает установочную мощность электродвигателя (см. стр. 7).

Вентиляторы канальные радиальные УНИВЕНТ® в квадратном корпусе

Габаритные и присоединительные размеры

УНИВЕНТ-1,6...6,3
исполнение 01, выход по оси



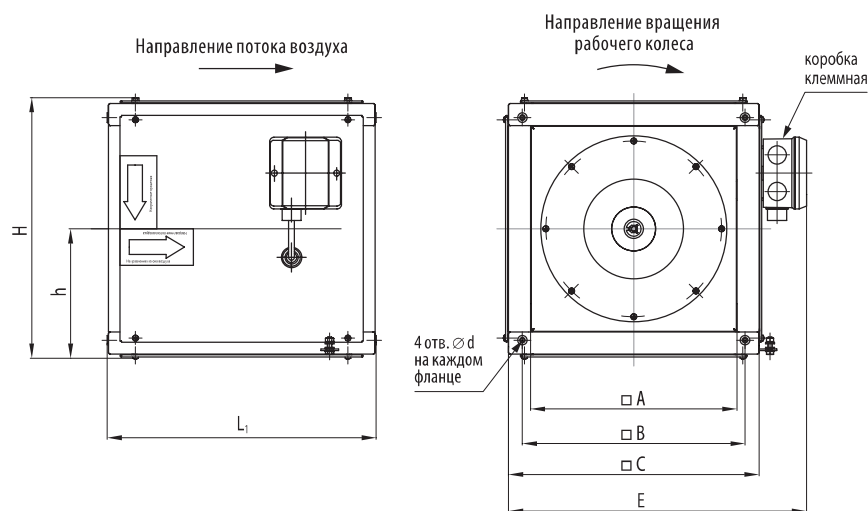
Вентилятор	Размеры, мм						
	A	B	C	L ₁	E*	h	d
Общего назначения							
УНИВЕНТ-1,6-...-01	226	248	264	306	312	132	9
УНИВЕНТ-2-...-01	282	304	324	364	368	162	
УНИВЕНТ-2,5-...-01	362	393	421	470	465	211	13
УНИВЕНТ-3,15-...-01	451	482	510	545	543	255	
УНИВЕНТ-4-...-01	559	590	618	645	651	309	
УНИВЕНТ-5-...-01	710	742	770	798	803	386	
УНИВЕНТ-6,3-...-01	902	934	962	990	996	481	
Взрывозащищенное исполнение							
УНИВЕНТ-В-2,5(2-2-1)	362	393	422	470	—	211	13
УНИВЕНТ-В-2,5-...-01	362	393	421	470	—	211	
УНИВЕНТ-В-3,15-...-01	451	482	510	545	—	255	
УНИВЕНТ-В-3,15-2-1-01	559	590	618	645	—	309	
УНИВЕНТ-В-4-...-01	559	590	618	645	—	309	
УНИВЕНТ-В-5-...-01	710	742	770	798	—	386	
УНИВЕНТ-В-6,3-...-01	902	934	962	1100	—	481	

* Вентиляторы во взрывозащищенном исполнении клеммной коробкой не комплектуются, на корпусе устанавливается кабельный ввод.

Вентиляторы канальные радиальные УНИВЕНТ® в квадратном корпусе

УНИВЕНТ-1,6...3,15

исполнение 02, базовый вариант (выход по оси)



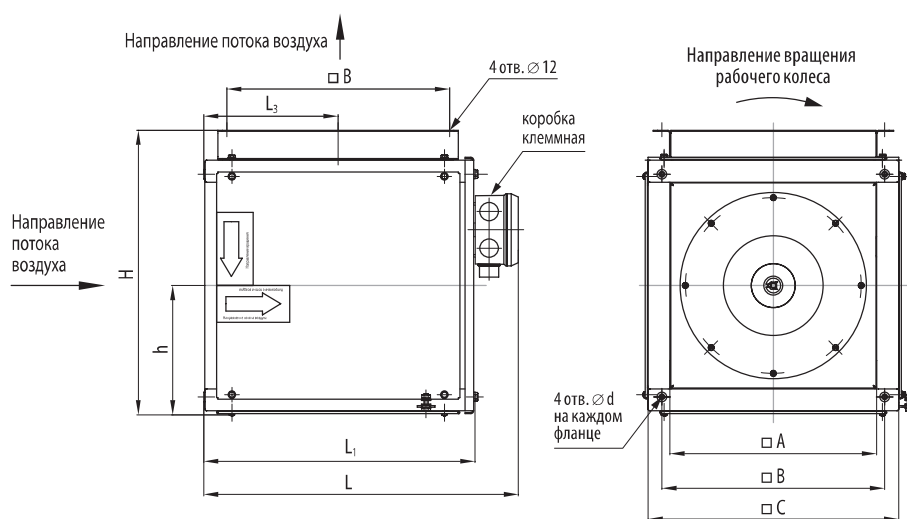
Вентилятор	Размеры, мм							
	A	B	C	L ₁	E*	h	H	d
Общего назначения								
УНИВЕНТ-1,6-...-02	226	248	286	309	356	149	300	M6
УНИВЕНТ-2-...-02	282	304	342	367	412	177	356	
УНИВЕНТ-2,5-...-02	362	393	422	473	492	217	436	M8
УНИВЕНТ-3,15-...-02	450	482	510	548	580	261	524	
Взрывозащищенное исполнение								
УНИВЕНТ-В-2,5(2-2-1)	365	393	422	473	—	217	436	M8
УНИВЕНТ-В-2,5-...-02	362	393	422	473	—	217	436	
УНИВЕНТ-В-3,15-...-02	450	482	510	548	—	261	524	
УНИВЕНТ-В-3,15-2-1-02	558	590	618	623	—	315	632	

* Вентиляторы во взрывозащищенном исполнении клеммной коробкой не комплектуются, на корпусе устанавливается кабельный ввод.

Вентиляторы канальные радиальные УНИВЕНТ® в квадратном корпусе

Габаритные и присоединительные размеры

УНИВЕНТ-1,6...3,15
 исполнение 02, выход воздуха вверх
 Выход воздуха вправо, влево, вниз реализуется поворотом вентилятора вокруг продольной оси



Вентилятор	Размеры, мм								
	A	B	C	L ₁	L ₃	L*	h	H	d
Общего назначения									
УНИВЕНТ-1,6-...-02	226	248	286	312	155	372	149	333	M6
УНИВЕНТ-2-...-02	282	304	342	370	190	430	177	389	
УНИВЕНТ-2,5-...-02	362	393	422	476	237	536	217	469	M8
УНИВЕНТ-3,15-...-02	450	482	510	592	274	652	261	557	
Взрывозащищенное исполнение									
УНИВЕНТ-В-2,5(2-2-1)	362	393	422	476	182	—	217	469	M8
УНИВЕНТ-В-2,5-...-02	362	393	422	490	237	—	217	469	
УНИВЕНТ-В-3,15-...-02	450	482	510	592	274	—	261	557	
УНИВЕНТ-В-3,15-2-1-02	558	590/482**	618	665	274	—	315	665	

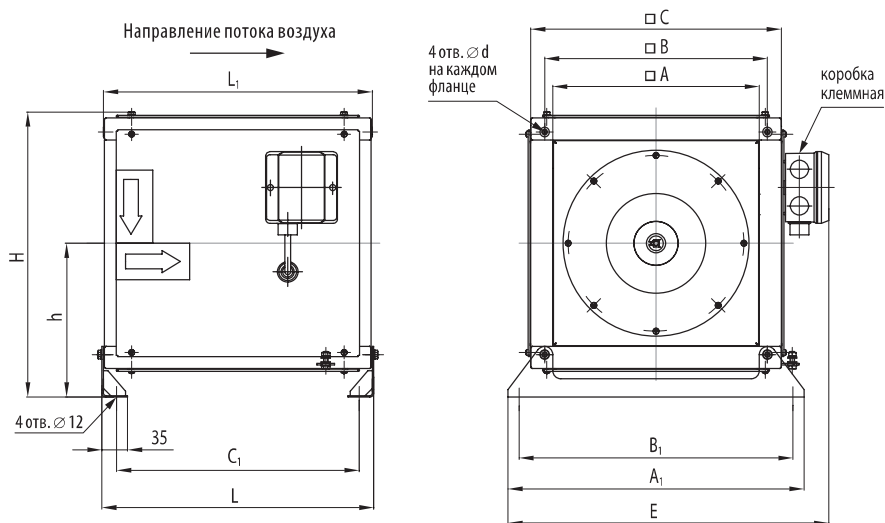
* Вентиляторы во взрывозащищенном исполнении клеммной коробкой не комплектуются, на корпусе устанавливается кабельный ввод.

** На входе большее сечение фланца, на выходе – меньшее.

Вентиляторы канальные радиальные УНИВЕНТ® в квадратном корпусе

УНИВЕНТ-1,6...3,15

исполнение 02, выход по оси, на кронштейнах



Вентилятор	Размеры, мм											
	A	B	C	A ₁	B ₁	C ₁	L ₁	L	E*	h	H	d
Общего назначения												
УНИВЕНТ-1,6-...-02	226	248	286	348	318	273	309	313	382	182	333	M6
УНИВЕНТ-2-...-02	282	304	342	404	374	331	367	371	438	210	389	
УНИВЕНТ-2,5-...-02	362	393	422	493	463	439	473	479	522	255	474	M8
УНИВЕНТ-3,15-...-02	450	482	510	582	552	514	548	554	611	299	562	
Взрывозащищенное исполнение												
УНИВЕНТ-В-2,5(2-2-1)	365	393	422	493	463	439	473	479	—	255	474	M8
УНИВЕНТ-В-2,5-...-02	362	393	422	493	463	439	473	479	—	255	474	
УНИВЕНТ-В-3,15-...-02	450	482	510	582	552	514	548	554	—	299	562	
УНИВЕНТ-В-3,15-2-1-02	558	590	618	702	662	589	623	629	—	381	698	

* Вентиляторы во взрывозащищенном исполнении клеммной коробкой не комплектуются, на корпусе устанавливается кабельный ввод.

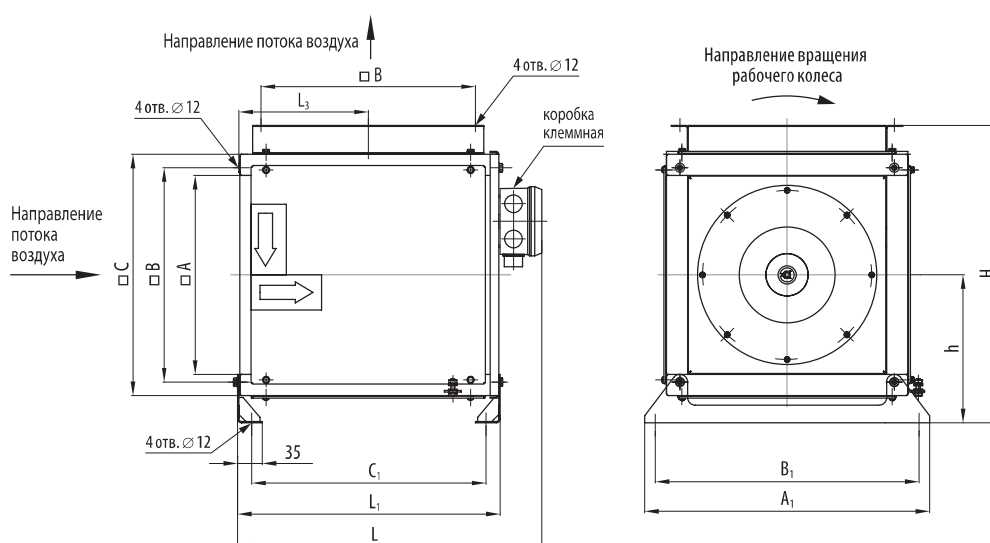
Вентиляторы канальные радиальные УНИВЕНТ® в квадратном корпусе

Габаритные и присоединительные размеры

УНИВЕНТ-1,6...3,15

исполнение 02, выход вверх, на кронштейнах

Выход воздуха вправо и влево реализуется поворотом вентилятора
вокруг продольной оси и перестановкой кронштейнов



Вентилятор	Размеры, мм											
	A	B	C	A ₁	B ₁	C ₁	L ₁	L ₃	L*	h	H	d
Общего назначения												
УНИВЕНТ-1,6-...-02	226	248	286	348	318	276	316	155	374	182	366	M6
УНИВЕНТ-2-...-02	282	304	342	404	374	334	374	190	432	210	422	
УНИВЕНТ-2,5-...-02	362	393	422	493	463	440	480	237	538	255	507	M8
УНИВЕНТ-3,15-...-02	450	482	510	582	552	564	598	274	655	299	595	
Взрывозащищенное исполнение												
УНИВЕНТ-В-2,5(2-2-1)	362	393/304**	423	493	463	439	480	182	—	255	507	M8
УНИВЕНТ-В-2,5-...-02	362	393	422	493	463	440	480	237	—	255	507	
УНИВЕНТ-В-3,15-...-02	450	482	510	582	552	515	592	274	—	299	595	
УНИВЕНТ-В-3,15-2-1-02	558	590/482**	618	702	662	619	671	274	—	381	731	

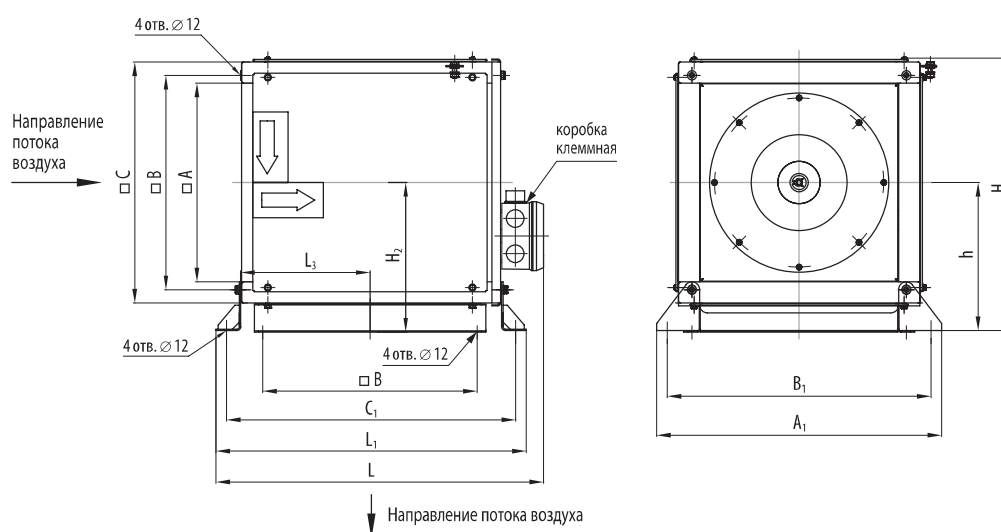
* Вентиляторы во взрывозащищенном исполнении клеммной коробкой не комплектуются, на корпусе устанавливается кабельный ввод.

** На входе большее сечение фланца, на выходе – меньшее.

Вентиляторы канальные радиальные УНИВЕНТ® в квадратном корпусе

УНИВЕНТ-1,6...3,15

исполнение 02, выход вниз, на кронштейнах



Вентилятор	Размеры, мм												
	A	B	C	A ₁	B ₁	C ₁	L ₁	L ₃	L*	h	H	H ₂	d
Общего назначения													
УНИВЕНТ-1,6-...-02	226	248	286	348	318	352	412	155	422	182	333	184	M6
УНИВЕНТ-2-...-02	282	304	342	404	374	410	470	190	480	210	389	212	
УНИВЕНТ-2,5-...-02	362	393	422	493	463	516	576	237	586	255	474	252	M8
УНИВЕНТ-3,15-...-02	450	482	510	582	552	632	662	274	685	299	562	296	
Взрывозащищенное исполнение													
УНИВЕНТ-В-2,5(2-2-1)	362	393/304**	423	493	463	516	576	182	—	255	507	252	M8
УНИВЕНТ-В-2,5-...-02	362	393	422	493	463	516	576	237	—	255	474	252	
УНИВЕНТ-В-3,15-...-02	450	482	510	582	552	591	661	274	—	299	562	296	
УНИВЕНТ-В-3,15-2-1-02	558	590/482**	618	702	662	717	761	274	—	381	731	350	

* Вентиляторы во взрывозащищенном исполнении клеммной коробкой не комплектуются, на корпусе устанавливается кабельный ввод.

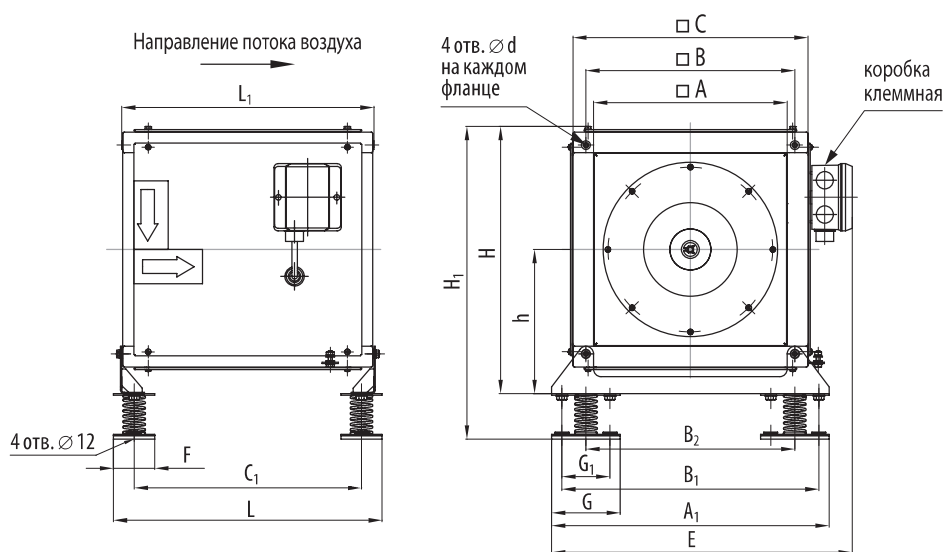
** На входе большее сечение фланца, на выходе – меньшее.

Вентиляторы канальные радиальные УНИВЕНТ® в квадратном корпусе

Габаритные и присоединительные размеры

УНИВЕНТ-1,6...3,15

общего назначения, исполнение 02, выход по оси, на виброизоляторах Д0

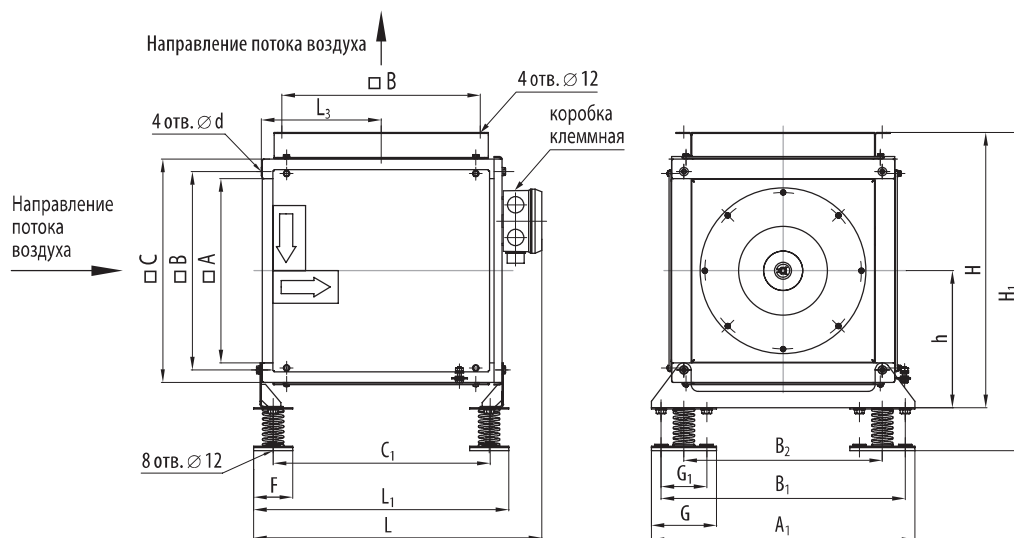


Вентилятор	Размеры, мм																
	A	B	C	A ₁	B ₁	C ₁	L ₁	L	E	h	H	d	B ₂	G ₁	G	F	H ₁
УНИВЕНТ-1,6-...-02	226	248	286	348	318	273	309	333	382	182	333	M6	248	70	100	60	403
УНИВЕНТ-2-...-02	282	304	342	404	374	331	367	391	438	210	389		304				455
УНИВЕНТ-2,5-...-02	362	393	422	493	463	439	473	499	522	255	474	M8	393	80	110	70	531
УНИВЕНТ-3,15-...-02	450	482	510	582	552	514	548	548	611	299	562		472				639

Вентиляторы канальные радиальные УНИВЕНТ® в квадратном корпусе

УНИВЕНТ-1,6...3,15

общего назначения, исполнение 02, выход вверх, на виброизоляторах Д0



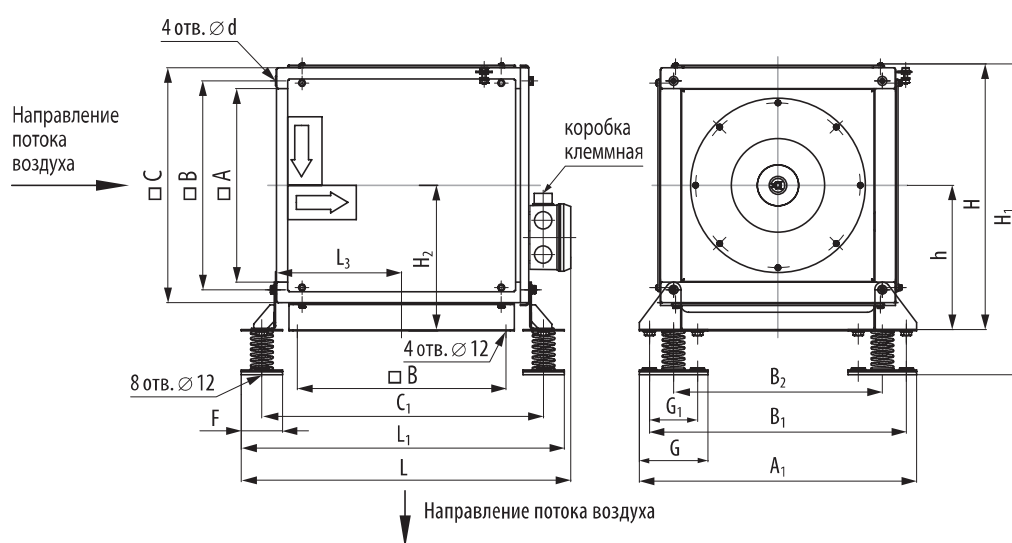
Вентилятор	Размеры, мм																
	A	B	C	A ₁	B ₁	C ₁	L ₁	L ₃	L	H ₁	h	H	d	B ₂	G ₁	G	F
УНИВЕНТ-1,6-...-02	226	248	286	348	318	276	336	155	384	436	182	366	M6	248	70	100	60
УНИВЕНТ-2-...-02	282	304	342	404	374	334	394	190	442	488	210	422					
УНИВЕНТ-2,5-...-02	362	393	422	493	463	440	500	237	548	564	255	507	M8	393	80	110	70
УНИВЕНТ-3,15-...-02	450	482	510	582	552	556	626	274	689	672	299	595		472			

Вентиляторы канальные радиальные УНИВЕНТ® в квадратном корпусе

Габаритные и присоединительные размеры

УНИВЕНТ-1,6...3,15

общего назначения, исполнение 02, выход вниз, на виброизоляторах Д0
 Выход воздуха вправо, влево реализуется поворотом вентилятора вокруг продольной оси
 с сохранением положения кронштейнов и виброизоляторов

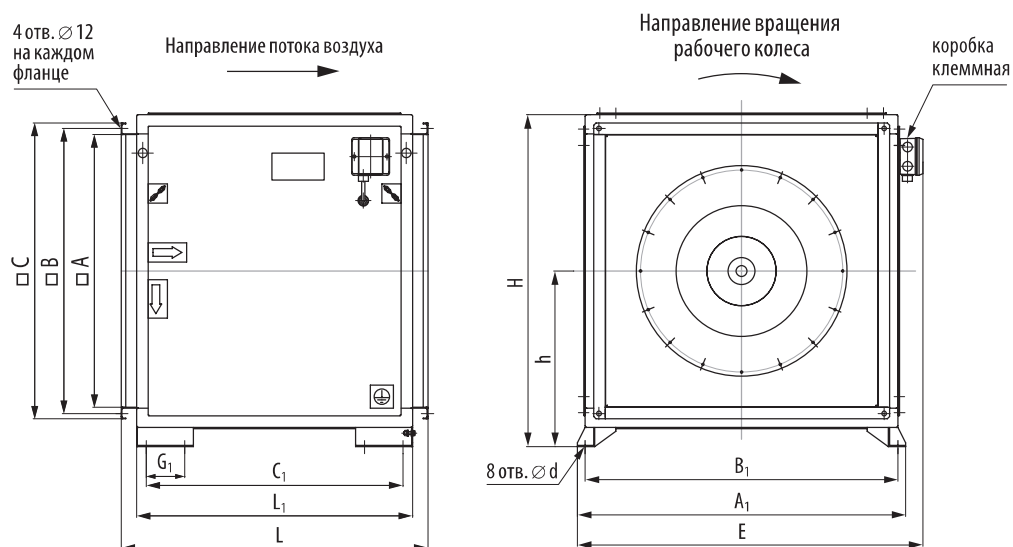


Вентилятор	Размеры, мм																	
	A	B	C	A ₁	B ₁	C ₁	L ₁	L ₃	L	H ₁	h	H	d	B ₂	G ₁	G	F	H ₂
УНИВЕНТ-1,6-...-02	226	248	286	348	318	352	412	155	422	403	182	333	M6	248	70	100	60	184
УНИВЕНТ-2-...-02	282	304	342	404	374	410	470	190	480	455	210	389		304				212
УНИВЕНТ-2,5-...-02	362	393	422	493	463	516	576	237	586	531	255	474	M8	393	80	110	70	252
УНИВЕНТ-3,15-...-02	450	482	510	582	552	632	702	274	707	639	299	562		472				296

Вентиляторы канальные радиальные УНИВЕНТ® в квадратном корпусе

УНИВЕНТ-4...6,3

исполнение 02, базовый вариант – выход по оси



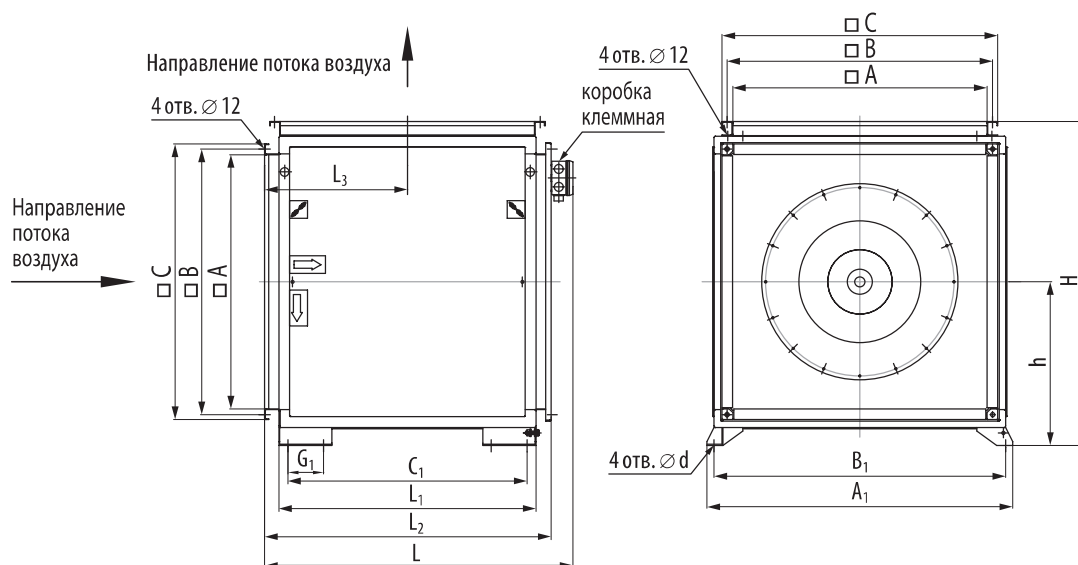
Вентилятор	Размеры, мм												
	A	B	C	A ₁	B ₁	C ₁	G ₁	L ₁	L	E*	h	H	d
Общего назначения													
УНИВЕНТ-4-...-02	558	590	618	702	662	516	80	566	646	747	381	716	12
УНИВЕНТ-5-...-02	710	742	770	854	814	668	100	718	798	899	457	868	
УНИВЕНТ-6,3-...-02	902	934	962	1046	1006	860	100	910	990	1091	553	1060	14
Взрывозащищенное исполнение													
УНИВЕНТ-В-4-...-02	558	590	618	702	662	516	80	566	646	—	381	716	12
УНИВЕНТ-В-5-...-02	710	742	770	854	814	668	100	718	798	—	457	868	
УНИВЕНТ-В-6,3-...-02	902	934	962	1046	1006	860	100	910	990	—	553	1060	14
УНИВЕНТ-В-6,3-4-1-02	902	934	962	1046	1006	860	100	910	1100	—	553	1060	

* Вентиляторы во взрывозащищенном исполнении клеммной коробкой не комплектуются, на корпусе устанавливается кабельный ввод.

Вентиляторы канальные радиальные УНИВЕНТ® в квадратном корпусе

Габаритные и присоединительные размеры

УНИВЕНТ-4...6,3
исполнение 02, выход вверх

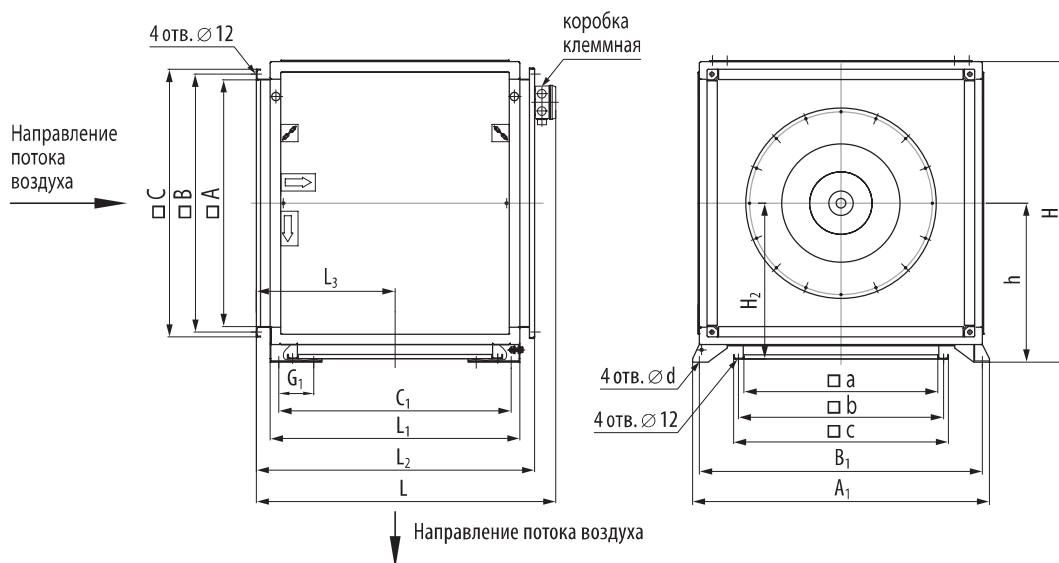


Вентилятор	Размеры, мм													
	A	B	C	A ₁	B ₁	C ₁	G ₁	L ₁	L ₂	L ₃	L*	h	H	d
Общего назначения														
УНИВЕНТ-4-...-02	558	590	618	702	662	516	80	566	648	323	710	381	753	12
УНИВЕНТ-5-...-02	710	742	770	854	814	668	100	718	800	399	862	457	905	
УНИВЕНТ-6,3-...-02	902	934	962	1046	1006	860	100	910	1100	495	1161	553	1097	14
Взрывозащищенное исполнение														
УНИВЕНТ-В-4-...-02	558	590	618	702	662	516	80	566	648	323	—	381	753	12
УНИВЕНТ-В-5-...-02	710	742	770	854	814	668	100	718	820	399	—	457	905	
УНИВЕНТ-В-6,3-...-02	902	934	962	1046	1006	860	100	910	992	495	—	553	1097	14
УНИВЕНТ-В-6,3-4-1-02	902	934	962	1046	1006	860	100	910	1190	495	—	553	1097	

* Вентиляторы во взрывозащищенном исполнении клеммной коробкой не комплектуются, на корпусе устанавливается кабельный ввод.

Вентиляторы канальные радиальные УНИВЕНТ® в квадратном корпусе

УНИВЕНТ-4...6,3
исполнение 02, выход вниз



Вентилятор	Размеры, мм																		
	A	B	C	A ₁	B ₁	C ₁	G ₁	L ₁	L ₂	L ₃	L*	h	H	d	a	b	c	H ₂	
Общего назначения																			
УНИВЕНТ-4-...-02	558	590	618	702	662	516	80	566	648	323	710	381	716	12	451	482	510	372	
УНИВЕНТ-5-...-02	710	742	770	854	814	668	100	718	800	399	862	457	868	12	558	590	618	448	
УНИВЕНТ-6,3-...-02	902	934	962	1046	1006	860	100	910	1100	495	1161	553	1060	14	710	742	770	544	
Взрывозащищенное исполнение																			
УНИВЕНТ-В-4-...-02	558	590	618	702	662	516	80	566	648	323	—	381	716	12	451	482	510	372	
УНИВЕНТ-В-5-...-02	710	742	770	854	814	668	100	718	820	399	—	457	868	12	558	590	618	448	
УНИВЕНТ-В-6,3-...-02	902	934	962	1046	1006	860	100	910	992	495	—	553	1060	14	710	742	770	544	
УНИВЕНТ-В-6,3-4-1-02	902	934	962	1046	1006	860	100	910	1190	495	—	553	1060	14	710	742	770	544	

* Вентиляторы во взрывозащищенном исполнении клеммной коробкой не комплектуются, на корпусе устанавливается кабельный ввод.

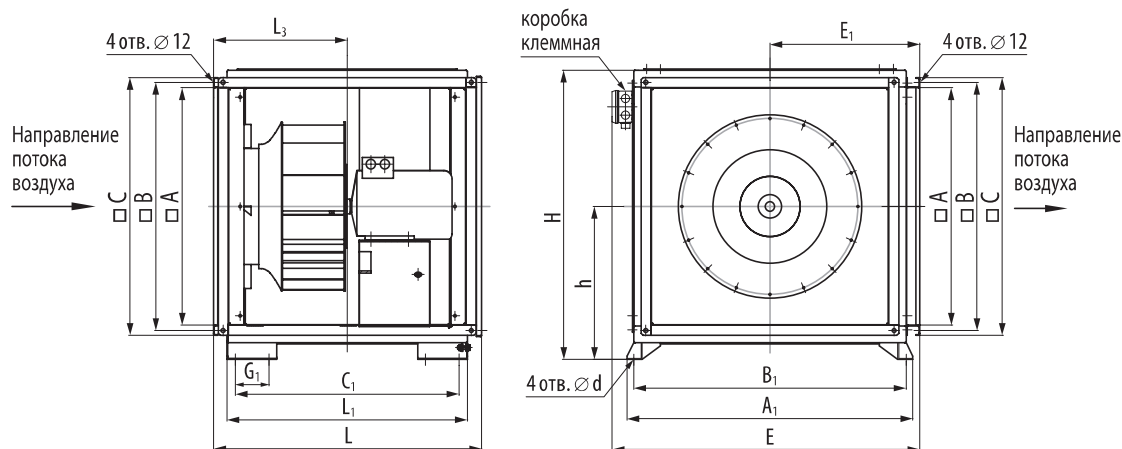
Вентиляторы канальные радиальные УНИВЕНТ® в квадратном корпусе

Габаритные и присоединительные размеры

УНИВЕНТ-4...6,3

исполнение 02, выход вправо и влево

Выход вправо – изображено на рисунке. Выход влево – зеркальное изображение.



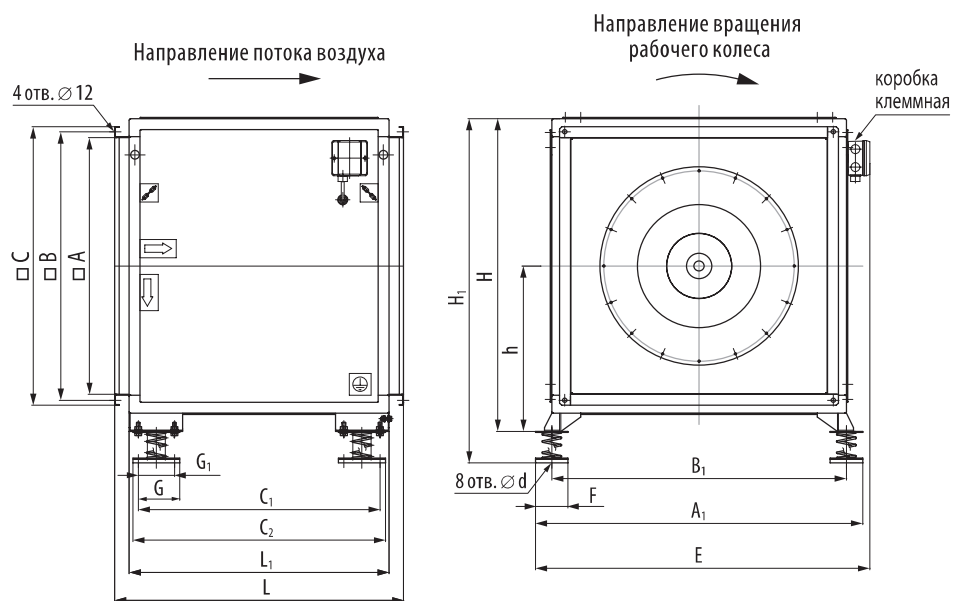
Вентилятор	Размеры, мм														
	A	B	C	A ₁	B ₁	C ₁	G ₁	L ₁	L	E*	h	H	d	L ₃	E ₁
Общего назначения															
УНИВЕНТ-4-...-02	558	590	618	702	662	516	80	566	648	768	381	716	12	323	372
УНИВЕНТ-5-...-02	710	742	770	854	814	668	100	718	800	875	457	868		399	448
УНИВЕНТ-6,3-...-02	902	934	962	1046	1006	860	100	910	1100	1067	553	1060	14	495	544
Взрывозащищенное исполнение															
УНИВЕНТ-В-4-...-02	558	590	618	702	662	516	80	566	648	—	381	716	12	323	372
УНИВЕНТ-В-5-...-02	710	742	770	854	814	668	100	718	820	—	457	868		399	448
УНИВЕНТ-В-6,3-...-02	902	934	962	1046	1006	860	100	910	992	—	553	1060	14	495	544
УНИВЕНТ-В-6,3-4-1-02	902	934	962	1046	1006	860	100	910	1190	—	553	1060		495	544

* Вентиляторы во взрывозащищенном исполнении клеммной коробкой не комплектуются, на корпусе устанавливается кабельный ввод.

Вентиляторы канальные радиальные УНИВЕНТ® в квадратном корпусе

УНИВЕНТ-4...6,3

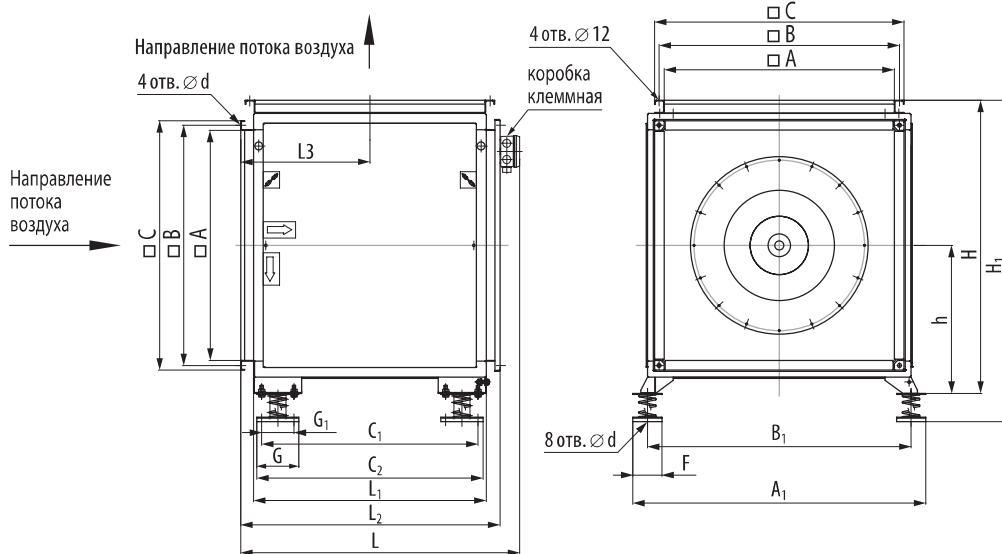
общего назначения, исполнение 02, базовый вариант – выход по оси, на виброизоляторах Д0



Вентилятор	Размеры, мм																
	A	B	C	A ₁	B ₁	C ₁	G ₁	L ₁	L	E	h	H	d	G	C ₂	F	H ₁
УНИВЕНТ-4...-02	558	590	618	732	662	516	80	566	646	747	381	716	12	110	546	70	786
УНИВЕНТ-5...-02	710	742	770	904	814	668	100	718	798	899	457	868		130	698	90	955
УНИВЕНТ-6,3...-02	902	934	962	1096	1006	860	100	910	990	1091	553	1060	14	890			

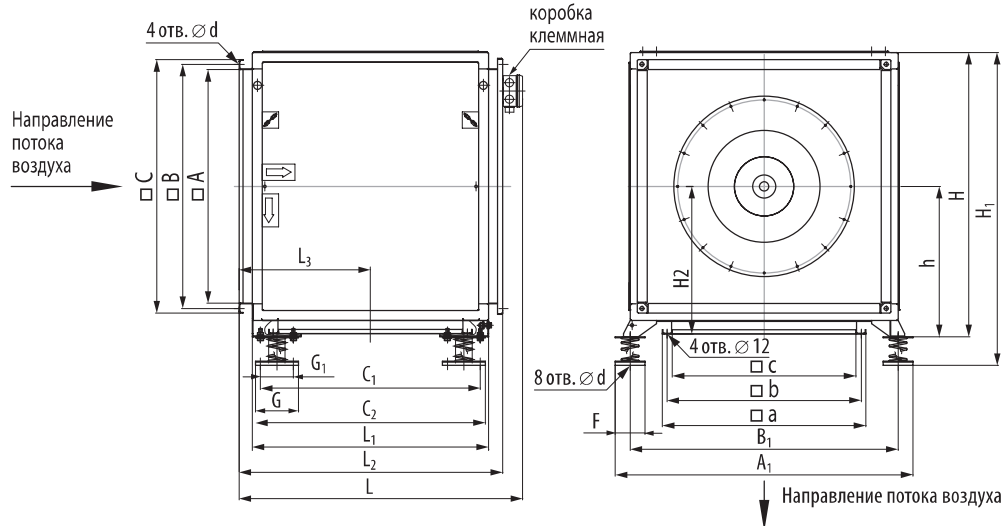
Габаритные и присоединительные размеры

УНИВЕНТ-4...6,3
 общего назначения,
 исполнение 02,
 выход вверх,
 на виброизоляторах Д0



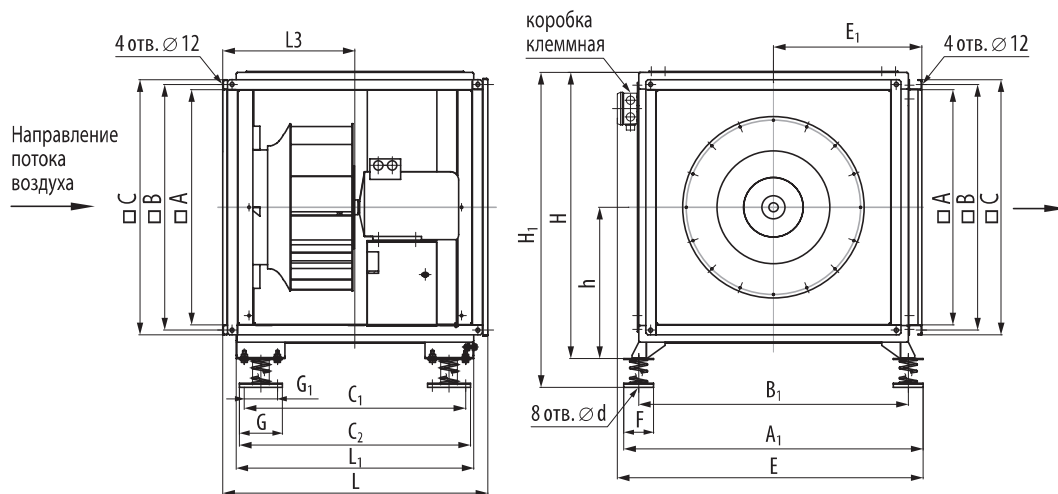
Вентилятор	Размеры, мм																	
	A	B	C	A ₁	B ₁	C ₁	G ₁	L ₁	L ₂	L ₃	L	h	H	d	G	C ₂	F	H ₁
УНИВЕНТ-4...-02	558	590	618	732	662	516	80	566	648	323	710	381	753	12	110	546	70	823
УНИВЕНТ-5...-02	710	742	770	904	814	668	100	718	800	399	862	457	905		130	698	90	992
УНИВЕНТ-6,3...-02	902	934	962	1096	1006	860	100	910	1100	495	1161	553	1097	14	890	90	1190	

УНИВЕНТ-4...6,3
 общего назначения,
 исполнение 02,
 выход вниз,
 на виброизоляторах Д0



Вентилятор	Размеры, мм																					
	A	B	C	A ₁	B ₁	C ₁	G ₁	L ₁	L ₂	L ₃	L	h	H	d	a	b	c	H ₂	G	C ₂	H ₁	F
УНИВЕНТ-4...-02	558	590	618	732	662	516	80	566	648	323	710	381	716	12	451	482	510	335	110	546	786	70
УНИВЕНТ-5...-02	710	742	770	904	814	668	100	718	800	399	862	457	868		558	590	618	448	130	698	955	90
УНИВЕНТ-6,3...-02	902	934	962	1096	1006	860	100	910	1100	495	1161	553	1060	14	710	742	770	507	890	1153	90	

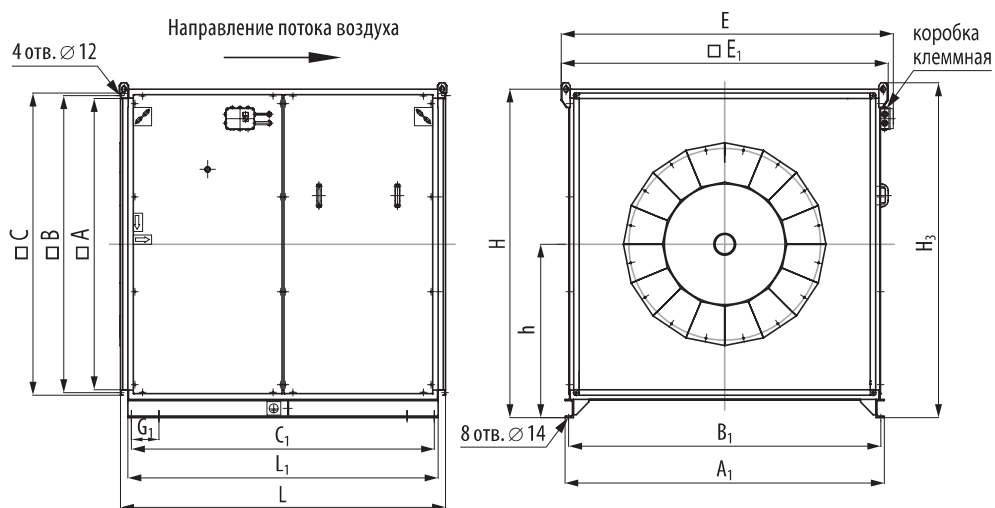
Вентиляторы канальные радиальные УНИВЕНТ® в квадратном корпусе



УНИВЕНТ-4...6,3
 общего назначения,
 исполнение 02,
 выход вправо и влево,
 на виброизоляторах Д0

Выход вправо –
 изображено на рисунке.
 Выход влево – зеркаль-
 ное изображение.

Вентилятор	Размеры, мм																	
	A	B	C	A ₁	B ₁	C ₁	G ₁	L ₁	L	E	h	H	d	L ₃	E ₁	G	C ₂	H ₁
УНИВЕНТ-4...-02	558	590	618	732	662	516	80	566	648	768	381	716	12	323	372	110	546	786
УНИВЕНТ-5...-02	710	742	770	904	814	668	100	718	800	875	457	868		399	448			
УНИВЕНТ-6,3...-02	902	934	962	1096	1006	860	100	910	1100	1067	553	1060	14	495	544	890	1153	



УНИВЕНТ-8...12,5
 исполнение 02,
 базовый вариант –
 выход по оси

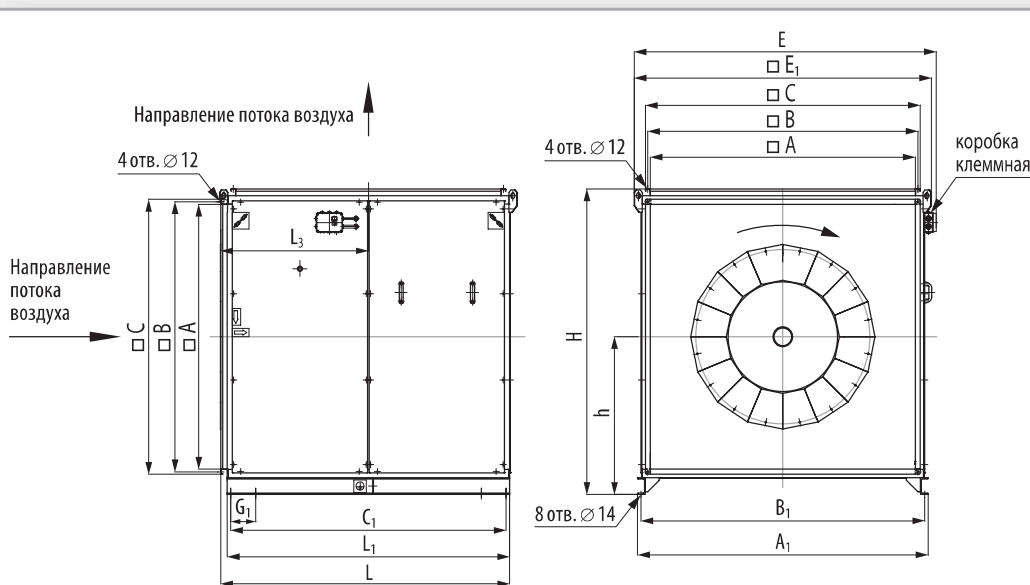
Вентилятор	Размеры, мм													
	A	B	C	A ₁	B ₁	C ₁	G ₁	L ₁	L ₃	L	E ₁	E*	h	H
УНИВЕНТ-8...-02	1236	1268	1296	1390	1350	1300	130	1474	1340	1420	1432	1460	770	1444
УНИВЕНТ-10...-02	1596	1628	1656	1750	1710	1660	150	1834	1700	1780	1790	1820	950	1804
УНИВЕНТ-12,5...-02	1896	1928	1956	2050	2010	1960	180	2120	2000	2080	2115	2132	1100	2104

* Вентиляторы во взрывозащищенном исполнении клеммной коробкой не комплектуются, на корпусе устанавливается кабельный ввод.

Габаритные и присоединительные размеры

УНИВЕНТ-8...12,5

исполнение 02,
выход вверх



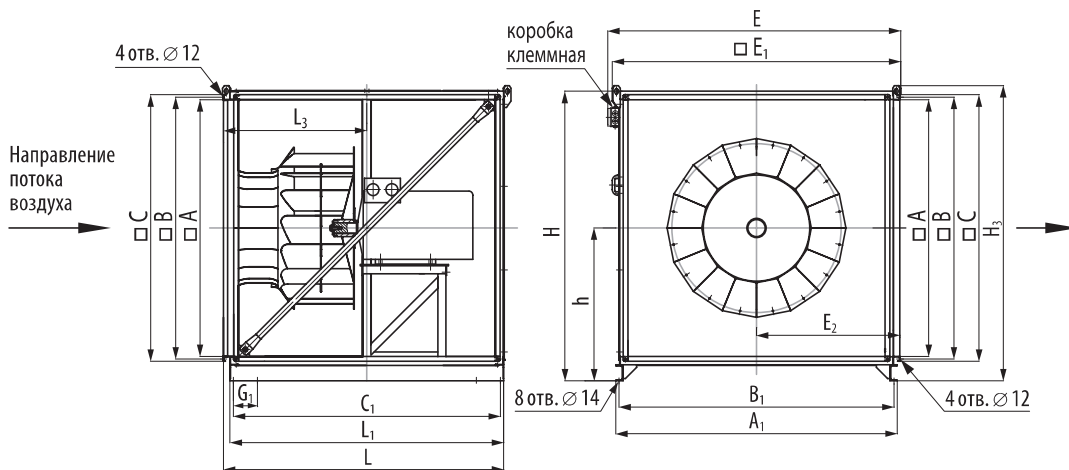
Вентилятор	Размеры, мм													
	A	B	C	A ₁	B ₁	C ₁	G ₁	L ₁	L ₃	L	E ₁	E*	h	H
УНИВЕНТ-8-...-02	1236	1268	1296	1390	1350	1300	130	1340	710	1384	1432	1460	770	1480
УНИВЕНТ-10-...-02	1596	1628	1656	1750	1710	1660	150	1700	890	1744	1790	1820	950	1840
УНИВЕНТ-12,5-...-02	1896	1928	1956	2050	2010	1960	180	2000	1040	2044	2115	2133	1100	2140

* Вентиляторы во взрывозащищенном исполнении клеммной коробкой не комплектуются, на корпусе устанавливается кабельный ввод.

УНИВЕНТ-8...12,5

исполнение 02,
выход вправо и влево

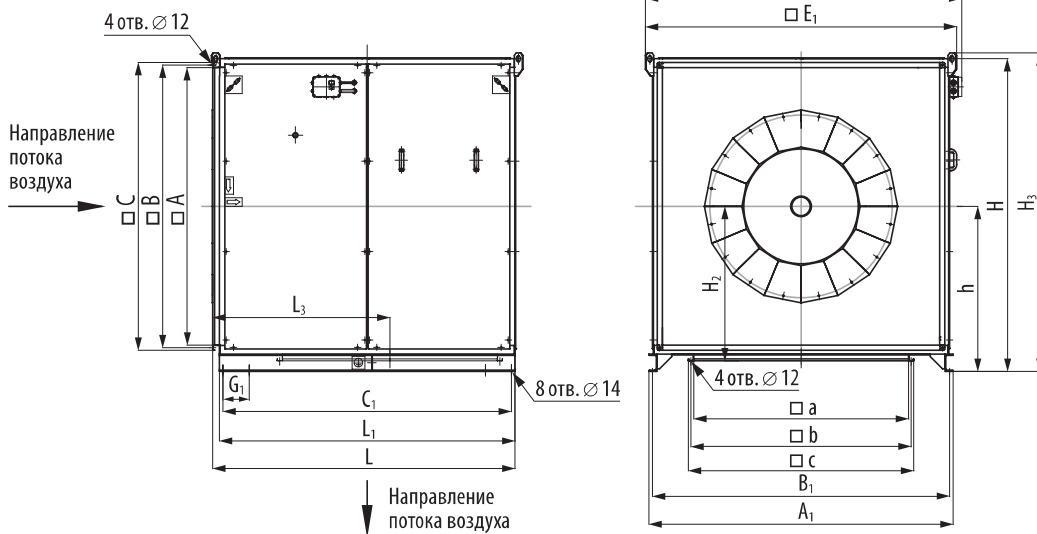
Выход вправо –
изображено на
рисунке. Выход
влево – зеркальное
изображение.



Вентилятор	Размеры, мм															
	A	B	C	A ₁	B ₁	C ₁	G ₁	H ₃	L ₁	L	E ₁	E*	h	H	E ₂	L ₃
УНИВЕНТ-8-...-02	1236	1268	1296	1390	1350	1300	130	1474	1340	1384	1432	1460	770	1444	710	710
УНИВЕНТ-10-...-02	1596	1628	1656	1750	1710	1660	150	1834	1700	1744	1790	1820	950	1804	890	890
УНИВЕНТ-12,5-...-02	1896	1928	1956	2050	2010	1960	180	2120	2000	2044	2115	2133	1100	2104	1040	1040

* Вентиляторы во взрывозащищенном исполнении клеммной коробкой не комплектуются, на корпусе устанавливается кабельный ввод.

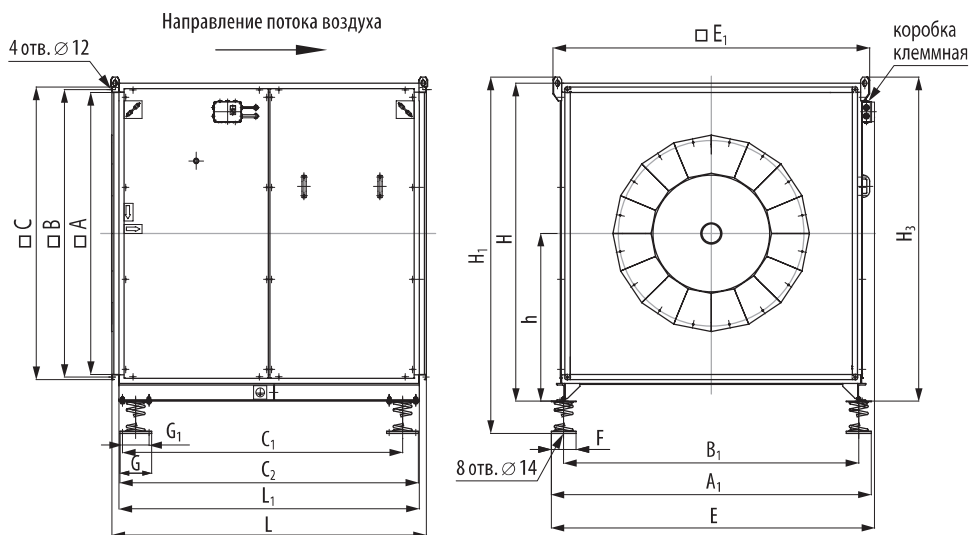
Вентиляторы канальные радиальные УНИВЕНТ® в квадратном корпусе



УНИВЕНТ-8...12,5
исполнение 02,
выход вниз

Вентилятор	Размеры, мм																		
	A	B	C	A ₁	B ₁	C ₁	G ₁	L ₁	L ₃	L	E ₁	E*	h	H	H ₂	H ₃	a	b	c
УНИВЕНТ-8-...-02	1236	1268	1296	1390	1350	1300	130	1340	770	1380	1432	1460	770	1444	710	1474	902	934	962
УНИВЕНТ-10-...-02	1596	1628	1656	1750	1710	1660	150	1700	1020	1740	1790	1820	950	1804	890	1834	1236	1268	1296
УНИВЕНТ-12,5-...-02	1896	1928	1956	2050	2010	1960	180	2000	1190	2040	2115	2133	1100	2104	1040	2120	1596	1628	1656

* Вентиляторы во взрывозащищенном исполнении клеммной коробкой не комплектуются, на корпусе устанавливается кабельный ввод.



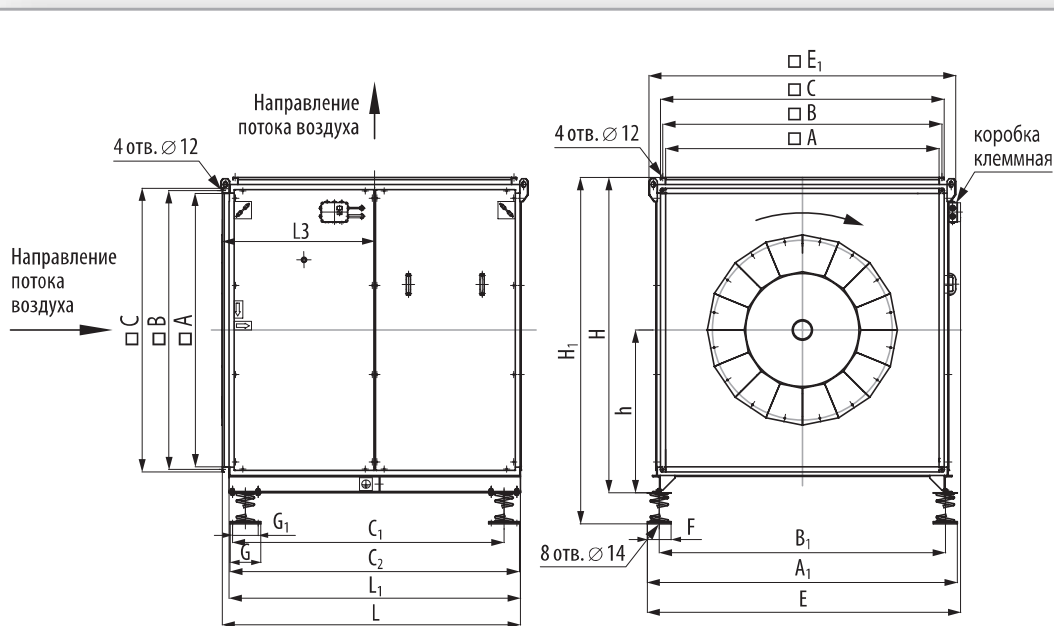
УНИВЕНТ-8...12,5
общего назначения,
исполнение 02,
выход по оси,
на виброизоляторах Д0

Вентилятор	Размеры, мм																	
	A	B	C	A ₁	B ₁	C ₁	G ₁	H ₃	L ₁	L	E ₁	E*	h	H	H ₁	C ₂	G	F
УНИВЕНТ-8-...-02	1236	1268	1296	1470	1350	1170	130	1474	1340	1420	1432	1479	770	1444	1636	1330	160	120
УНИВЕНТ-10-...-02	1596	1628	1656	1850	1710	1510	150	1834	1700	1780	1790	1849	950	1804	2016	1690	180	140
УНИВЕНТ-12,5-...-02	1896	1928	1956	2180	2010	1780	180	2120	2000	2080	2115	2166	1100	2104	2353	2000	220	170

* Вентиляторы во взрывозащищенном исполнении клеммной коробкой не комплектуются, на корпусе устанавливается кабельный ввод.

Габаритные и присоединительные размеры

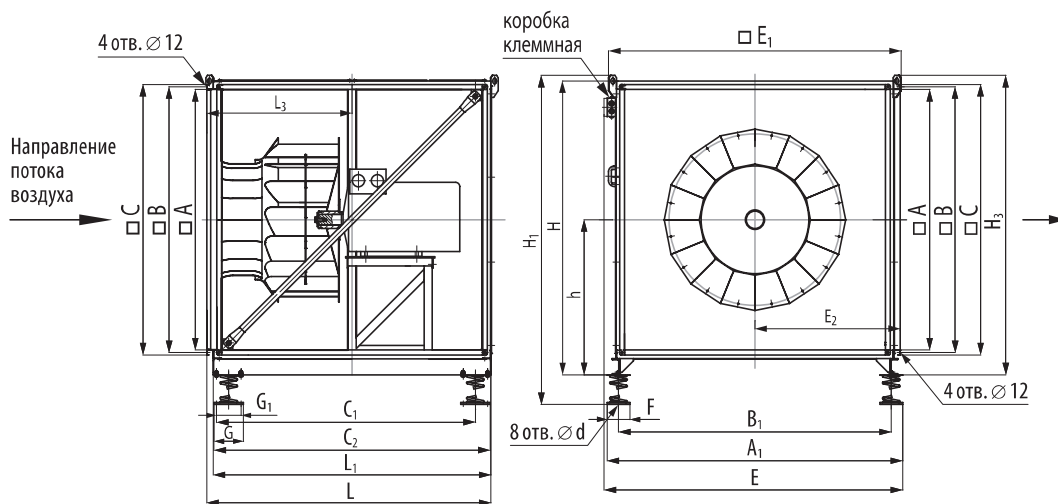
УНИВЕНТ-8...12,5
 общего назначения,
 исполнение 02,
 выход вверх,
 на виброизоляторах Д0



Вентилятор	Размеры, мм																	
	A	B	C	A ₁	B ₁	C ₁	G ₁	L ₁	L ₃	L	E ₁	E	h	H	H ₁	C ₂	G	F
УНИВЕНТ-8-...-02	1236	1268	1296	1470	1350	1170	130	1340	710	1380	1432	1460	770	1480	1642	1330	160	120
УНИВЕНТ-10-...-02	1596	1628	1656	1850	1710	1510	150	1700	890	1740	1792	1820	950	1840	2022	1690	180	140
УНИВЕНТ-12,5-...-02	1896	1928	1956	2180	2010	1780	180	2000	1040	2044	2115	2166	1100	2140	2372	2000	220	170

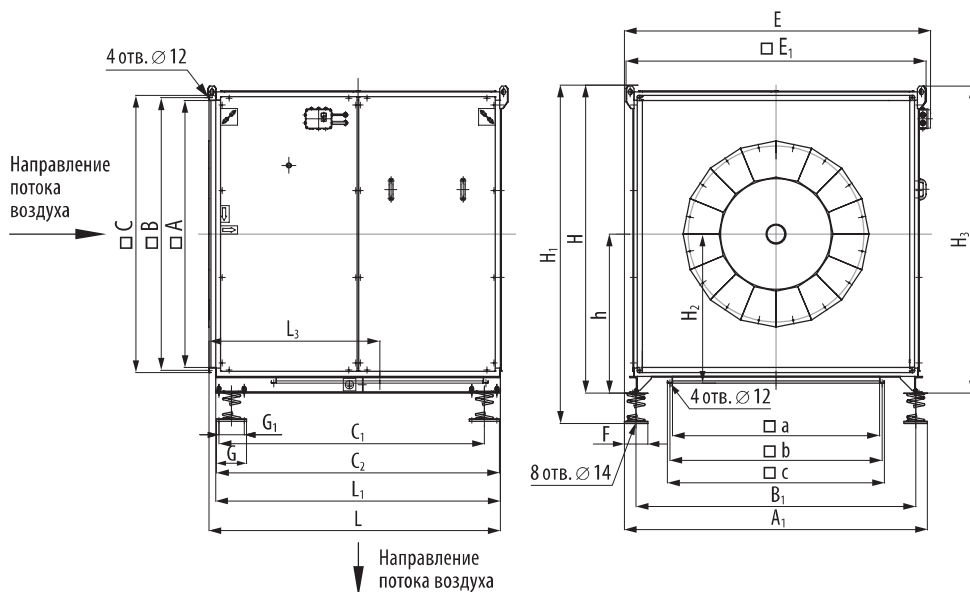
УНИВЕНТ-8...12,5
 общего назначения,
 исполнение 02,
 выход вправо и влево,
 на виброизоляторах Д0

Выход вправо –
 изображено на
 рисунке. Выход
 влево – зеркальное
 изображение.



Вентилятор	Размеры, мм																			
	A	B	C	A ₁	B ₁	C ₁	G ₁	H ₃	L ₁	L	E ₁	E	h	H	H ₁	E ₂	C ₂	G	F	L ₃
УНИВЕНТ-8-...-02	1236	1268	1296	1390	1350	1300	130	1474	1340	1384	1432	1460	770	1444	1636	710	1330	160	120	710
УНИВЕНТ-10-...-02	1596	1628	1656	1750	1710	1660	150	1834	1700	1744	1790	1820	950	1804	2016	890	1690	180	140	890
УНИВЕНТ-12,5-...-02	1896	1928	1956	2050	2010	1960	180	2120	2000	2044	2115	2132	1100	2104	2353	1040	2000	220	170	1040

Вентиляторы канальные радиальные УНИВЕНТ® в квадратном корпусе



УНИВЕНТ-8...12,5
 общего назначения,
 исполнение 02,
 выход вниз,
 на виброизоляторах Д0

Вентилятор	Размеры, мм											
	A	B	C	A ₁	B ₁	C ₁	G ₁	L ₁	L ₃	L	E ₁	E
УНИВЕНТ-8-...-02	1236	1268	1296	1390	1350	1300	130	1340	770	1380	1432	1460
УНИВЕНТ-10-...-02	1596	1628	1656	1750	1710	1660	150	1700	1020	1740	1790	1820
УНИВЕНТ-12,5-...-02	1896	1928	1956	2050	2010	1960	180	2000	1190	2040	2115	2133

Вентилятор	Размеры, мм										
	h	H	H ₁	C ₂	G	F	a	b	c	H ₂	H ₃
УНИВЕНТ-8-...-02	770	1444	1636	1330	160	120	902	934	962	710	1474
УНИВЕНТ-10-...-02	950	1804	2016	1690	180	140	1236	1268	1296	890	1834
УНИВЕНТ-12,5-...-02	1100	2104	2353	2000	220	170	1596	1628	1656	1040	2120

Вентиляторы канальные радиальные УНИВЕНТ® в квадратном корпусе

Акустические характеристики

Акустические характеристики вентиляторов канальных типа УНИВЕНТ исполнение 01

На стороне всасывания

Вентилятор	Частота вращения рабочего колеса, об/мин	Значения уровней звуковой мощности L_{wi} , дБ в октавных полосах f , Гц							Корр. уровень звуку. мощности, дБА
		125	250	500	1000	2000	4000	8000	
УНИВЕНТ-1,6-2-1-01	3000	71	73	67	70	61	58	51	72,5
УНИВЕНТ-2-2-1-01	3000	71,5	72	72,5	71	67	65	59	75,5
УНИВЕНТ-2,5-2-1-01	3000	88	82,5	82	78	72,5	69,5	63	83,5
УНИВЕНТ-2,5-2-2-01	3000	87	81,5	81	77	71,5	68,5	62	82,5
УНИВЕНТ-2,5-4-1-01	1500	69	67	66	60,5	57,5	50	48,5	67
УНИВЕНТ-2,5-4-2-01	1500	68	66	65	59,5	56,5	49	47,5	66
УНИВЕНТ-3,15-2-1-01	3000	82,5	84,5	89,5	82,5	79	75	70,5	89
УНИВЕНТ-3,15-2-2-01	3000	81,5	83,5	88,5	81,5	78	74	69,5	88
УНИВЕНТ-3,15-2-3-01	3000	80,5	82,5	87,5	80,5	77	73	68,5	87
УНИВЕНТ-3,15-4-1-01	1500	71	70,5	69	60,5	58,5	54,5	50,5	69
УНИВЕНТ-3,15-4-2-01	1500	70	69,5	68	59,5	57,5	53,5	49,5	68
УНИВЕНТ-4-4-1-01	1500	73	77	75	76	69,5	63,5	59,5	79
УНИВЕНТ-4-4-2-01	1500	72	76	74	76	68,5	62,5	58,5	78
УНИВЕНТ-4-4-3-01	1500	71	75	73	75	67,5	61,5	57,5	77
УНИВЕНТ-4-6-1-01	1000	68	69	68,5	59	54	50	46,5	67,5
УНИВЕНТ-4-6-2-01	1000	67	68	67,5	58	53	49	45,5	66,5
УНИВЕНТ-4-6-3-01	1000	66	67	66,5	57	52	48	44,5	65,5

На стороне нагнетания

Вентилятор	Частота вращения рабочего колеса, об/мин	Значения уровней звуковой мощности L_{wi} , дБ в октавных полосах f , Гц							Корр. уровень звуку. мощности, дБА
		125	250	500	1000	2000	4000	8000	
УНИВЕНТ-1,6-2-1-01	3000	69	74	69	72	66	61	60	75
УНИВЕНТ-2-2-1-01	3000	77	75,5	76	72	70,5	66,5	59	78
УНИВЕНТ-2,5-2-1-01	3000	87,5	83	84,5	77,5	75	71,5	62	84,5
УНИВЕНТ-2,5-2-2-01	3000	86,5	82	83,5	76,5	74	70,5	61	83,5
УНИВЕНТ-2,5-4-1-01	1500	69	69	68	62,5	63	54	48	69,5
УНИВЕНТ-2,5-4-2-01	1500	68	68	67	61,5	62	53	47	68,5
УНИВЕНТ-3,15-2-1-01	3000	90	86	89	87	84	78,5	72	91,5
УНИВЕНТ-3,15-2-2-01	3000	89	85	88	86	83	77,5	71	90,5
УНИВЕНТ-3,15-2-3-01	3000	88	84	87	85	82	76,5	70	89,5
УНИВЕНТ-3,15-4-1-01	1500	73,5	69	72,5	64	61,5	54,5	48,5	72
УНИВЕНТ-3,15-4-2-01	1500	72,5	68	71,5	63	60,5	53,5	47,5	71
УНИВЕНТ-4-4-1-01	1500	80,5	81,5	78	77	73	65,5	62,5	81,5
УНИВЕНТ-4-4-2-01	1500	79,5	80,5	77	76	72	64,5	61,5	80,5
УНИВЕНТ-4-4-3-01	1500	78,5	79,5	76	75	71	63,5	60,5	79,5
УНИВЕНТ-4-6-1-01	1000	71,5	68	70	63	59	51	47,5	69,5
УНИВЕНТ-4-6-2-01	1000	70,5	67	69	62	58	50	46,5	68,5
УНИВЕНТ-4-6-3-01	1000	69,5	66	68	61	57	49	45,5	67,5

Вентиляторы канальные радиальные УНИВЕНТ® в квадратном корпусе

Акустические характеристики вентиляторов канальных типа УНИВЕНТ исполнение 01
Корпусной шум (на расстоянии 1 м)

Вентилятор	Частота вращения рабочего колеса, об/мин	Значения уровней звуковой мощности L_{w1} , дБ в октавных полосах f, Гц							Корр. уровень звук. мощности, дБА
		125	250	500	1000	2000	4000	8000	
УНИВЕНТ-1,6-2-1-01	3000	62	51	48	56	42	32	24	57
УНИВЕНТ-2-2-1-01	3000	65,5	61	62,5	59,5	53	49,5	41	63,5
УНИВЕНТ-2,5-2-1-01	3000	68,5	66	65	56	49,5	51,5	42,5	65
УНИВЕНТ-2,5-2-2-01	3000	67,5	65	64	55	48,5	50,5	41,5	64
УНИВЕНТ-2,5-4-1-01	1500	54,5	55,5	54	45,5	43	38	35,5	54
УНИВЕНТ-2,5-4-2-01	1500	53,5	54,5	53	44,5	42	37	34,5	53
УНИВЕНТ-3,15-2-1-01	3000	75	68	61,5	65	54	51	47,5	67,5
УНИВЕНТ-3,15-2-2-01	3000	74	67	60,5	64	53	50	46,5	66,5
УНИВЕНТ-3,15-2-3-01	3000	73	66	59,5	63	52	49	45,5	65,5
УНИВЕНТ-3,15-4-1-01	1500	58,5	51,5	64	44,5	36,5	36	36	61
УНИВЕНТ-3,15-4-2-01	1500	57,5	50,5	63	43,5	35,5	35	35	60
УНИВЕНТ-4-4-1-01	1500	65	62	55,5	53	46	41,5	39	58,5
УНИВЕНТ-4-4-2-01	1500	64	61	54,5	52	45	40,5	38	57,5
УНИВЕНТ-4-4-3-01	1500	63	60	53,5	51	44	39,5	37	56,5
УНИВЕНТ-4-6-1-01	1000	56,5	50	50,5	43	37,5	35	36	50,5
УНИВЕНТ-4-6-2-01	1000	55,5	49	49,5	42	36,5	34	35	49,5
УНИВЕНТ-4-6-3-01	1000	54,5	48	48,5	41	35,5	33	34	48,5

Вентиляторы канальные радиальные УНИВЕНТ® в квадратном корпусе

Акустические характеристики

Акустические характеристики канальных вентиляторов типа УНИВЕНТ исполнение 02 (в шумопоглощающем корпусе)
На стороне всасывания

Вентилятор	Частота вращения рабочего колеса, об/мин	Значения уровней звуковой мощности L_{wi} , дБ в октавных полосах f , Гц							Корр. уровень звук. мощности, дБА
		125	250	500	1000	2000	4000	8000	
УНИВЕНТ-1,6-2-1-02	3000	67,0	72,0	67,0	67,0	58,0	52,0	48,0	70,5
УНИВЕНТ-2-2-1-02	3000	69,5	66,0	69,5	68,5	64,0	62,5	58,0	72,5
УНИВЕНТ-2,5-2-1-02	3000	79,0	78,5	81,0	75,0	70,5	68,0	68,5	81,0
УНИВЕНТ-2,5-2-2-02	3000	78,0	77,5	80,0	74,0	69,5	67,0	67,5	80,0
УНИВЕНТ-2,5-4-1-02	1500	73,0	70,0	63,5	63,0	58,0	53,0	49,5	68,0
УНИВЕНТ-2,5-4-2-02	1500	72,0	69,0	62,5	62,0	57,0	52,0	48,5	67,0
УНИВЕНТ-3,15-2-1-02	3000	83,5	85,0	91,0	83,0	78,5	75,0	69,0	90,0
УНИВЕНТ-3,15-2-2-02	3000	82,5	84,0	90,0	82,0	77,5	74,0	68,0	89,0
УНИВЕНТ-3,15-2-3-02	3000	81,5	83,0	89,0	81,0	76,5	73,0	67,0	88,0
УНИВЕНТ-3,15-4-1-02	1500	74,0	73,5	68,0	66,0	62,5	57,5	53,5	71,5
УНИВЕНТ-3,15-4-2-02	1500	73,0	72,5	67,0	65,0	61,5	56,5	52,5	70,5
УНИВЕНТ-4-4-1-02	1500	74,5	77,5	73,0	68,5	67,0	62,0	57,5	75,5
УНИВЕНТ-4-4-2-02	1500	73,5	76,5	72,0	67,5	66,0	61,0	56,5	74,5
УНИВЕНТ-4-4-3-02	1500	72,5	75,5	71,0	66,5	65,0	60,0	55,5	73,5
УНИВЕНТ-4-6-1-02	1000	68,5	68,0	67,0	58,0	52,0	49,0	47,0	66,5
УНИВЕНТ-4-6-2-02	1000	67,5	67,0	66,0	58,0	51,0	48,0	46,0	65,5
УНИВЕНТ-4-6-3-02	1000	66,5	66,0	65,0	57,0	50,0	47,0	45,0	64,5
УНИВЕНТ-5-4-1-02	1500	80,0	87,0	83,5	80,0	77,5	71,5	67,5	85,5
УНИВЕНТ-5-4-2-02	1500	79,0	86,0	82,5	79,0	76,5	70,5	66,5	84,5
УНИВЕНТ-5-4-3-02	1500	78,0	85,0	81,5	78,0	75,5	69,5	65,5	83,5
УНИВЕНТ-5-6-1-02	1000	71,5	76,5	73,5	69,0	65,0	58,0	52,5	75,0
УНИВЕНТ-5-6-2-02	1000	70,5	75,5	72,5	68,0	64,0	57,0	51,5	74,0
УНИВЕНТ-5-6-3-02	1000	69,5	74,5	71,5	67,0	63,0	56,0	50,5	73,0
УНИВЕНТ-6,3-4-1-02	1500	90,0	96,0	90,0	87,0	81,0	77,5	76,5	92,5
УНИВЕНТ-6,3-4-2-02	1500	89,0	95,0	89,0	86,0	80,0	76,5	75,5	91,5
УНИВЕНТ-6,3-4-3-02	1500	88,0	94,0	88,0	85,0	79,0	75,5	74,5	90,5
УНИВЕНТ-6,3-6-1-02	1000	77,5	81,0	76,0	71,5	69,0	64,5	59,0	78,5
УНИВЕНТ-6,3-6-2-02	1000	76,5	80,0	75,0	70,5	68,0	63,5	58,0	77,5
УНИВЕНТ-6,3-6-3-02	1000	75,5	79,0	74,0	69,5	67,0	62,5	57,0	76,5
УНИВЕНТ-8-4-...-02	1500	96,0	103,0	97,0	95,0	90,0	85,0	80,0	100,0
УНИВЕНТ-8-6-...-02	1000	91,0	98,0	92,0	89,0	86,0	79,0	71,0	95,0
УНИВЕНТ-10-6-...-02	1000	94,0	99,0	95,0	92,0	90,0	85,0	79,0	98,0
УНИВЕНТ-10-8-...-02	750	86,0	91,0	87,0	84,0	82,0	77,0	71,0	90,0
УНИВЕНТ-12,5-8-...-02	750	101,0	96,0	95,0	91,0	87,0	81,0	72,0	96,5

Вентиляторы канальные радиальные УНИВЕНТ® в квадратном корпусе

Акустические характеристики

Акустические характеристики канальных вентиляторов типа УНИВЕНТ исполнение 02 (в шумопоглощающем корпусе)
На стороне нагнетания

Вентилятор	Частота вращения рабочего колеса, об/мин	Значения уровней звуковой мощности L_{w1} , дБ в октавных полосах f , Гц							Корр. уровень звук. мощности, дБА
		125	250	500	1000	2000	4000	8000	
УНИВЕНТ-1,6-2-1-02	3000	69,0	71,0	64,0	67,0	61,0	57,0	52,0	70,5
УНИВЕНТ-2-2-1-02	3000	74,0	69,5	67,5	67,5	66,5	62,5	56,0	72,5
УНИВЕНТ-2,5-2-1-02	3000	78,5	77,5	75,5	73,0	73,0	69,5	65,5	79,5
УНИВЕНТ-2,5-2-2-02	3000	77,5	76,5	74,5	72,0	72,0	68,5	64,5	78,5
УНИВЕНТ-2,5-4-1-02	1500	73,5	68,0	63,5	61,0	59,0	54,0	49,5	67,0
УНИВЕНТ-2,5-4-2-02	1500	72,5	67,0	62,5	60,0	58,0	53,0	48,5	66,0
УНИВЕНТ-3,15-2-1-02	3000	86,5	83,0	84,0	81,0	78,5	75,0	68,5	86,5
УНИВЕНТ-3,15-2-2-02	3000	85,5	82,0	83,0	80,0	77,5	74,0	67,5	85,5
УНИВЕНТ-3,15-2-3-02	3000	84,5	81,0	82,0	79,0	76,5	73,0	66,5	84,5
УНИВЕНТ-3,15-4-1-02	1500	75,5	71,0	65,5	64,0	61,0	56,0	51,0	69,5
УНИВЕНТ-3,15-4-2-02	1500	74,5	70,0	64,5	63,0	60,0	55,0	50,0	68,5
УНИВЕНТ-4-4-1-02	1500	77,5	73,5	67,5	66,5	63,5	57,5	52,5	72,0
УНИВЕНТ-4-4-2-02	1500	76,5	72,5	66,5	65,5	62,5	56,5	51,5	71,0
УНИВЕНТ-4-4-3-02	1500	75,5	71,5	65,5	64,5	61,5	55,5	50,5	70,0
УНИВЕНТ-4-6-1-02	1000	73,5	69,0	67,0	59,0	56,0	50,0	47,0	67,5
УНИВЕНТ-4-6-2-02	1000	72,5	68,0	66,0	58,0	55,0	49,0	46,0	66,5
УНИВЕНТ-4-6-3-02	1000	71,5	67,0	65,0	57,0	54,0	48,0	45,0	65,5
УНИВЕНТ-5-4-1-02	1500	82,0	87,0	84,0	82,5	80,0	71,5	65,0	87,0
УНИВЕНТ-5-4-2-02	1500	81,0	86,0	83,0	81,5	79,0	70,5	64,0	86,0
УНИВЕНТ-5-4-3-02	1500	80,0	85,0	82,0	80,5	78,0	69,5	63,0	85,0
УНИВЕНТ-5-6-1-02	1000	75,5	83,0	76,0	71,5	68,0	59,0	52,5	78,5
УНИВЕНТ-5-6-2-02	1000	74,5	82,0	75,0	70,5	67,0	58,0	51,5	77,5
УНИВЕНТ-5-6-3-02	1000	73,5	81,0	74,0	69,5	66,0	57,0	50,5	76,5
УНИВЕНТ-6,3-4-1-02	1500	92,0	98,0	92,0	89,0	83,0	77,0	75,0	94,5
УНИВЕНТ-6,3-4-2-02	1500	91,0	97,0	91,0	88,0	82,0	76,0	74,0	93,5
УНИВЕНТ-6,3-4-3-02	1500	90,0	96,0	90,0	87,0	81,0	75,0	74,0	92,5
УНИВЕНТ-6,3-6-1-02	1000	79,5	83,5	79,0	77,5	71,5	64,0	58,0	81,5
УНИВЕНТ-6,3-6-2-02	1000	78,5	82,5	78,0	76,5	70,5	63,0	57,0	80,5
УНИВЕНТ-6,3-6-3-02	1000	77,5	81,5	77,0	75,5	69,5	62,0	56,0	79,5
УНИВЕНТ-8-4-...-02	1500	98,0	103,0	98,0	96,0	92,0	86,0	81,0	101,0
УНИВЕНТ-8-6-...-02	1000	90,0	96,0	88,0	86,0	84,0	78,0	72,0	92,0
УНИВЕНТ-10-6-...-02	1000	93,0	97,0	93,0	90,0	88,0	84,0	78,0	96,0
УНИВЕНТ-10-8-...-02	750	85,0	89,0	85,0	82,0	80,0	76,0	70,0	88,0
УНИВЕНТ-12,5-8-...-02	750	100,0	94,0	92,0	89,0	85,0	77,0	71,0	94,0

Вентиляторы канальные радиальные УНИВЕНТ® в квадратном корпусе

Акустические характеристики

Акустические характеристики канальных вентиляторов типа УНИВЕНТ исполнение 02 (в шумопоглощающем корпусе)
Корпусной шум (на расстоянии 1 м)

Вентилятор	Частота вращения рабочего колеса, об/мин	Значения уровней звуковой мощности L_{wi} , дБ в октавных полосах f , Гц							Корр. уровень звук. мощности, дБА
		125	250	500	1000	2000	4000	8000	
УНИВЕНТ-1,6-2-1-02	3000	58	51	47	54	38	29	21	55
УНИВЕНТ-2-2-1-02	3000	59	54	54,5	49	47	42	39,5	55,5
УНИВЕНТ-2,5-2-1-02	3000	67	63,5	60,5	52	47	46	40	61
УНИВЕНТ-2,5-2-2-02	3000	66	62,5	59,5	51	46	45	39	60
УНИВЕНТ-2,5-4-1-02	1500	55,5	48,5	44,5	42	37,5	36,5	35,5	48
УНИВЕНТ-2,5-4-2-02	1500	54,5	47,5	43,5	41	36,5	35,5	34,5	47
УНИВЕНТ-3,15-2-1-02	3000	73,5	67	59	55,5	52	49	45	63,5
УНИВЕНТ-3,15-2-2-02	3000	72,5	66	58	54,5	51	48	44	62,5
УНИВЕНТ-3,15-2-3-02	3000	71,5	65	57	53,5	50	47	43	61,5
УНИВЕНТ-3,15-4-1-02	1500	59	52	46,5	43	39,5	38	36,5	50,5
УНИВЕНТ-3,15-4-2-02	1500	58	51	45,5	42	38,5	37	35,5	49,5
УНИВЕНТ-4-4-1-02	1500	62	55,5	48,5	44	41,5	39,5	37	52,5
УНИВЕНТ-4-4-2-02	1500	61	54,5	47,5	43	40,5	38,5	36	51,5
УНИВЕНТ-4-4-3-02	1500	60	53,5	46,5	42	39,5	37,5	35	50,5
УНИВЕНТ-4-6-1-02	1000	55	52	46	41	36	33	32	48,5
УНИВЕНТ-4-6-2-02	1000	54	51	45	40	35	32	31	47,5
УНИВЕНТ-4-6-3-02	1000	53	50	44	39	34	31	30	46,5
УНИВЕНТ-5-4-1-02	1500	67,5	69	63	60	54	48	42,5	65,5
УНИВЕНТ-5-4-2-02	1500	66,5	68	62	59	53	47	41,5	64,5
УНИВЕНТ-5-4-3-02	1500	65,5	67	61	58	52	46	40,5	63,5
УНИВЕНТ-5-6-1-02	1000	58	62	56	50	42,5	38	36,5	57,5
УНИВЕНТ-5-6-2-02	1000	57	61	55	49	41,5	37	35,5	56,5
УНИВЕНТ-5-6-3-02	1000	56	60	54	48	40,5	36	34,5	55,5
УНИВЕНТ-6,3-4-1-02	1500	77,5	73	67,5	66	59,5	55	51	71
УНИВЕНТ-6,3-4-2-02	1500	76,5	72	66,5	65	58,5	54	50	70
УНИВЕНТ-6,3-4-3-02	1500	75,5	71	65,5	64	57,5	53	49	69
УНИВЕНТ-6,3-6-1-02	1000	66,5	65,5	59	54	50	44	39,5	61,5
УНИВЕНТ-6,3-6-2-02	1000	65,5	64,5	58	53	49	43	38,5	60,5
УНИВЕНТ-6,3-6-3-02	1000	64,5	63,5	57	52	48	42	37,5	59,5

Вентиляторы канальные радиальные УНИВЕНТ® в квадратном корпусе

Монтаж вентиляторов.

Соединение с воздуховодами

Канальные вентиляторы типа УНИВЕНТ могут использоваться с круглыми, квадратными или прямоугольными воздуховодами. Поперечное сечение воздуховодов должно быть таким, чтобы среднерасходные скорости в них $V_{\text{возд}}$ не превышали 7...8 м/с. Для снижения аэродинамических потерь переходы перед вентилятором и за ним должны быть сделаны в соответствии с рекомендациями, приведенными ниже. На расстоянии менее одного диаметра колеса перед входом в вентилятор не допускается наличие поворотов, резких изменений сечения и т.д.

Канальные вентиляторы имеют жесткие квадратные присоединительные фланцы с отверстиями по углам. Методика присоединения канальных вентиляторов к круглым и прямоугольным воздуховодам описана ниже. Присоединительные размеры – см. «Габаритные и присоединительные размеры».

Вентиляторы, как правило, монтируются в разрыв воздуховодов и до № 4 включительно не требуют специального крепления, если подсоединение осуществлено непосредственно к воздуховоду. В случае подсоединения через гибкие вставки, крепление к строительной конструкции обязательно. Вентиляторы больших номеров должны крепиться к строительным конструкциям при помощи опор, подвесок, кронштейнов. Необходимо отметить, что канальные вентиляторы могут использоваться не только путем встраивания в разрыв воздуховодов, но и как вентиляторы, работающие на приток в начале системы, или как вентиляторы, работающие на вытяжку в конце системы.

Вентиляторы №№ 1,6...4 могут быть установлены с любой ориентацией оси электродвигателя, вентиляторы № 5 и № 6,3 рекомендуется устанавливать с горизонтальным расположением оси электродвигателя. Вентиляторы №№ 8...12,5 устанавливаются только горизонтально.

Примеры крепления вентиляторов к строительным конструкциям приведены на рис. 2, при этом нужно применять резиновые или пружинные виброизоляторы. Вентиляторы с № 5 и выше необходимо устанавливать в воздуховодах через гибкие вставки.

Воздуховоды квадратного сечения равного размера

Основной вариант применения канальных вентиляторов (рис. 3,а) предполагает их установку в канале квадратного поперечного сечения, соответствующего проходному сечению вентилятора. В этом случае будут обеспечены оптимальные скорости потока в воздуховоде и, соответственно, минимальные потери и шум. Присоединительные фланцы воздуховода по размерам должны соответствовать фланцам вентилятора.

Воздуховоды квадратного и прямоугольного сечения произвольного размера

1. Выход из вентилятора.

На выходе вентилятора должен быть установлен пирамидальный переход с сечения вентилятора на сечение воздуховода (рис. 3,б). Длина перехода d должна быть не менее половины длины вентилятора L .

2. Вход в вентилятор.

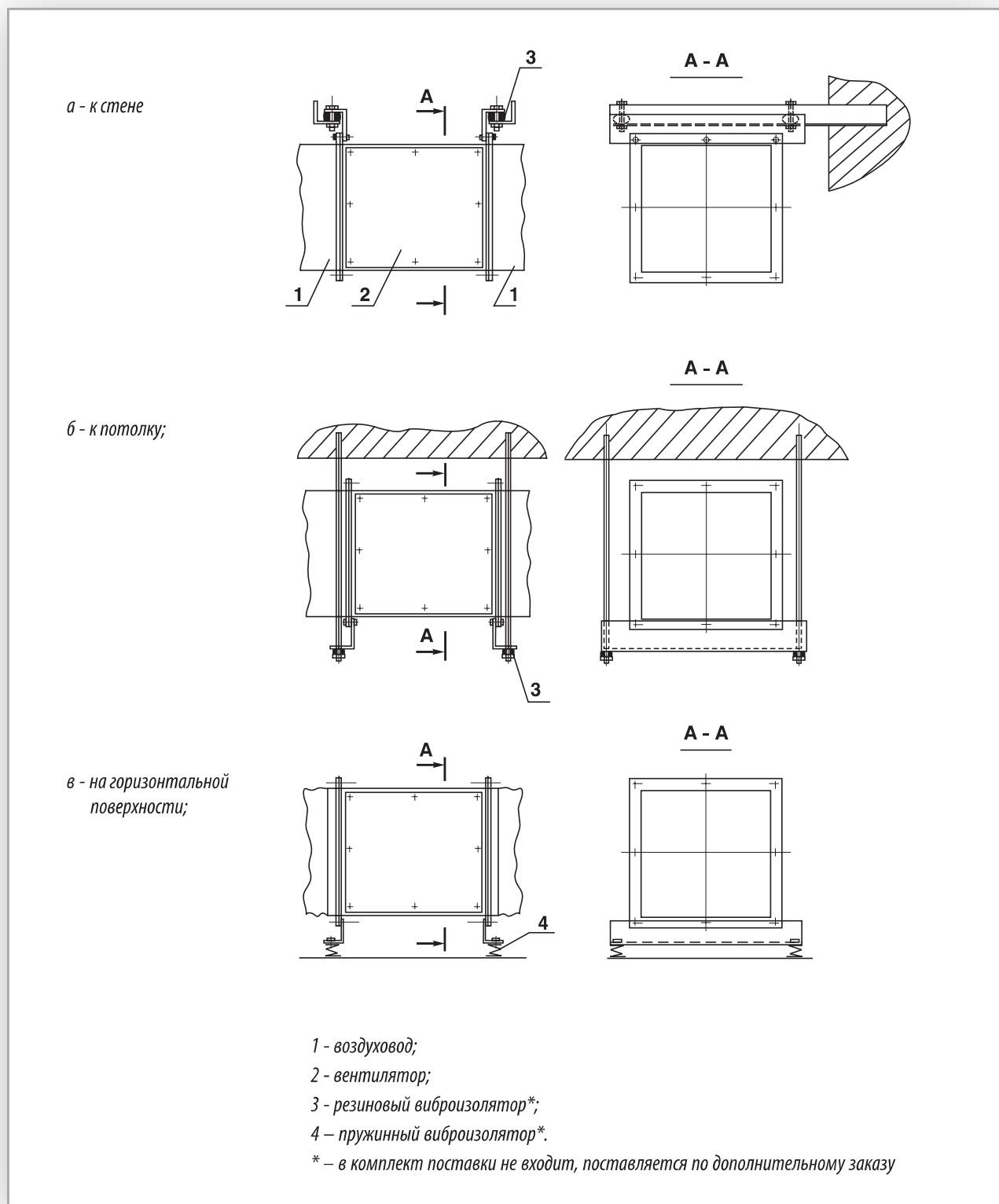
Входное отверстие вентилятора имеет диаметр, равный диаметру рабочего колеса (номер вентилятора равен диаметру рабочего колеса, выраженному в дециметрах).

Если оба размера поперечного сечения воздуховода больше диаметра входного отверстия и меньше проходного сечения вентилятора, то воздуховод должен прямо подходить к вентилятору. При этом присоединительный фланец воздуховода следует увеличить до размера фланца вентилятора (рис. 3,б).

Если какой-либо размер поперечного сечения воздуховода больше проходного сечения вентилятора,

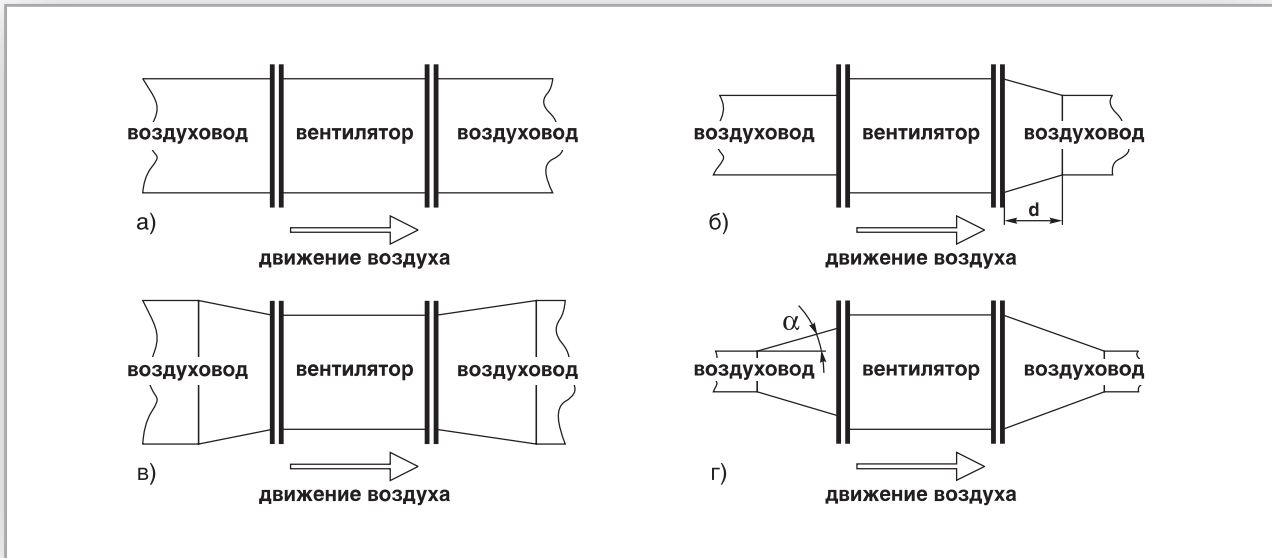
Вентиляторы канальные радиальные УНИВЕНТ® в квадратном корпусе

Рис. 2. Крепление вентиляторов на строительных конструкциях



Вентиляторы канальные радиальные УНИВЕНТ® в квадратном корпусе

Рис. 3. Соединения вентилятора ВК с воздуховодами квадратного и прямоугольного сечения произвольных размеров



то воздуховод по этой стороне должен плавно сужаться до размера, соответствующего фланцу вентилятора (рис. 3,в).

Если какой либо размер поперечного сечения воздуховода меньше диаметра входного отверстия вентилятора, то воздуховод по этой стороне (на входе в вентилятор) должен плавно расширяться до диаметра входного отверстия вентилятора. Расширение должно быть выполнено с углом α не более 8...10 градусов на сторону. Присоединительный фланец должен соответствовать фланцу вентилятора (рис. 3,г).

Круглые воздуховоды

1. Выход из вентилятора.

На выходе вентилятора необходимо установить плавный переход с квадратного фланца вентилятора на круглое сечение воздуховода (рис. 4,а) длиной d не менее половины длины вентилятора L .

2. Вход в вентилятор.

Если диаметр воздуховода больше диаметра входа в вентилятор и меньше квадрата присоединительного фланца вентилятора, то воздуховод надо прямо подводить к вентилятору и делать фланец, соответствующий фланцу вентилятора (рис. 4,а).

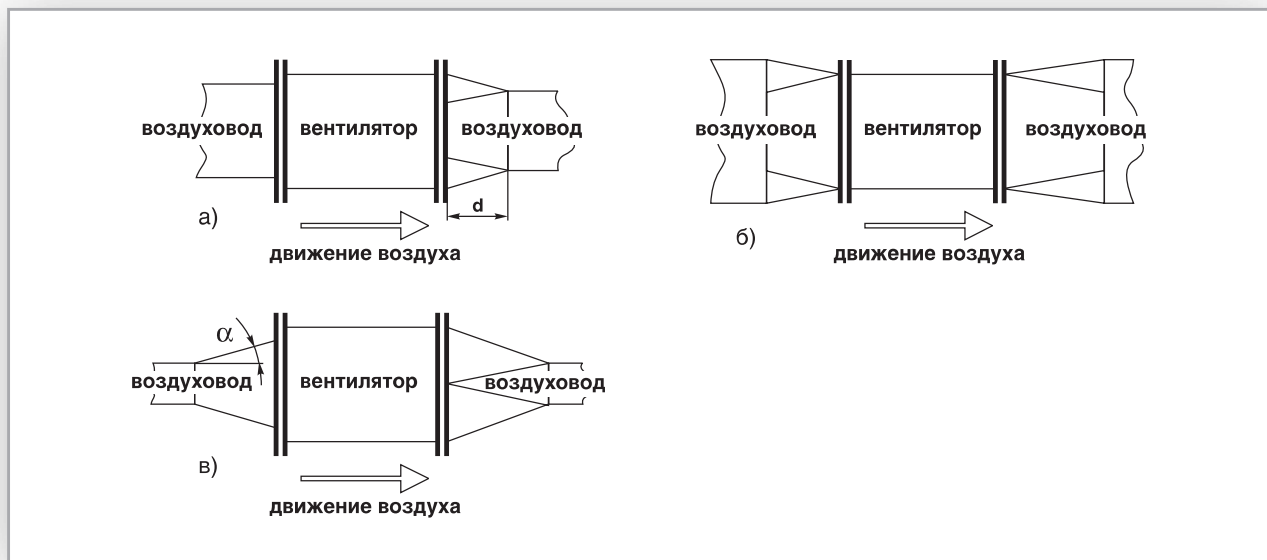
Если диаметр воздуховода больше размера квадрата фланца вентилятора, то надо переходить с диаметра воздуховода на квадрат фланца вентилятора (рис. 4,б).

Если диаметр воздуховода меньше диаметра входного отверстия вентилятора, то следует делать конический переход с диаметра воздуховода на диаметр входного отверстия вентилятора с углом раскрытия α не более 8...10 градусов. При этом у воздуховода делается фланец, соответствующий фланцу вентилятора (рис. 4,в).

При отсутствии достаточного места возможны иные решения, в этих случаях необходима консультация специалистов «ИННОВЕНТ»

Вентиляторы канальные радиальные УНИВЕНТ® в квадратном корпусе

Рис. 4. Соединения вентиляторов с круглыми воздуховодами



Подключение к электрической сети

На корпусе каждого вентилятора установлена клеммная коробка для подсоединения к электрической сети. Внутри клеммной коробки предусмотрено подключение заземляющего провода для заземления электродвигателя (указано соответствующим значком). На корпусе вентилятора также предусмотрено место для заземления корпуса вентилятора.

Подключение вентилятора к электрической сети должно осуществляться через пускозащитную аппаратуру, включающую магнитный пускатель и тепловое

реле на ток, соответствующий номинальному току двигателя вентилятора.

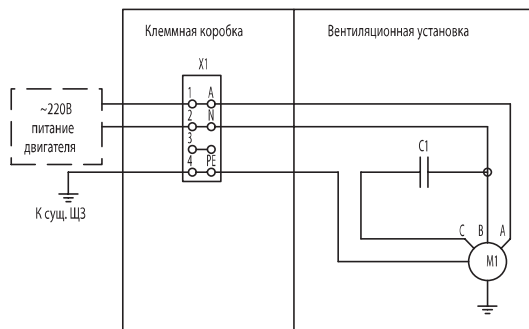
После подключения к сети, кратковременным включением двигателя проверяется направление вращения рабочего колеса и движения потока воздуха в соответствии со стрелками. Если направление вращения не соответствует указанному, необходимо изменить его переключением фаз на клеммах двигателя (в клеммной коробке). При однофазном питании двигателя 220 В направление вращения колеса устанавливается на заводе.

Вентиляторы канальные радиальные УНИВЕНТ® в квадратном корпусе

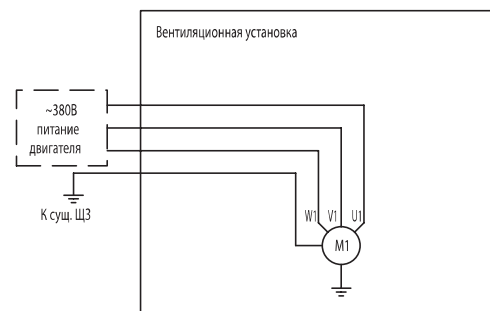
Схемы электрические принципиальные

УНИВЕНТ

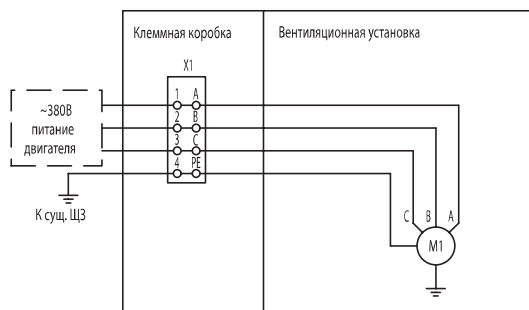
Для вентиляторов №1,6...4 с установленной мощностью двигателя до 0,55 кВт



УНИВЕНТ-В



Для вентиляторов №1,6...4 с установленной мощностью двигателя 0,55 кВт и выше



Для вентиляторов №8...12,5

