

Агрегаты приточные каналные (центральные кондиционеры) АПК-ИННОВЕНТ



Технические условия – ТУ 4863-001-52770486-04

Общие сведения

- 11 типоразмеров с производительностью от 200 до 135 000 м³/час.
- Различные теплоносители – вода, пар, электричество, газ.
- Блочная конструкция, компоновка из функциональных блоков. Каждый блок представляет собой жесткую самонесущую конструкцию.
- Встроенная система шумопоглощения, позволяющая снизить уровни корпусного шума на 10 дБА, а шума на выходе из установки на 5–9 дБА.
- Для защиты агрегатов, регулирования и управления их параметрами специалистами «ИННОВЕНТ» разработана и выпускается гамма систем автоматического управления.
- Поставка осуществляется в собранном или разобранном (поблочно) виде, в зависимости от требований заказчика и типоразмера агрегата. Базовая поставка до № 6,3 включительно – в собранном виде или по блокам. Поставка больших типоразмеров – по функциональным блокам, в зависимости от комплектации, могут осуществляться следующие режимы обработки воздуха:
 - очистка;
 - нагрев/охлаждение;
 - увлажнение;
 - рециркуляция;
 - утилизация (рекуперация) тепла.

АПК-ИННОВЕНТ могут работать как на наружном воздухе, так и в режиме полной или частичной рециркуляции. Нагрев воздуха может осуществляться с учетом частичной утилизации тепла выбрасываемого воздуха. Возможна комплектация агрегата резервным вентилятором.

Раздача воздуха от АПК-ИННОВЕНТ может осуществляться как по сети воздуховодов, так и непосредственно в помещение.

Варианты исполнений:

- общепромышленное
- взрывозащищенное
- северное
- уличное
- сейсмостойкое
- сейсмоударостойкое
- медицинское

Назначение и условия эксплуатации

АПК-ИННОВЕНТ (исполнения «С» и «О»), АПК-ИННОВЕНТ-У предназначены для использования в промышленном и гражданском строительстве, в том числе в общественном и жилищном и могут применяться в качестве вентиляционных и отопительно-охладительных установок в системах вентиляции, кондиционирования и отопления, для эксплуатации на открытом воздухе без навесов и т.п. дополнительных мер защиты, а также в технологических установках. Агрегаты предназначены для обработки воздуха, не содержащего включений, агрессивных к сталям обыкновенного качества, а также взрывоопасных смесей, липких, волокнистых и абразивных материалов, с запыленностью не более 100 мг/м³.

АПК-ИННОВЕНТ-СС сейсмостойкого исполнения разработаны с учётом стойкости к воздействию землетрясений интенсивностью 9 баллов по MSK-64 на уровне 15 м над нулевой отметкой, предназначены для атомных станций (АС) и размещения в реакторных зданиях или зданиях размещения оборудования, относящегося к классам безопасности 1 и 2 по ПНАЭГ-1-011 и до 70 м над нулевой отметкой для изделий, предназначенных для применения на объектах, не отнесенных к АС.

АПК-ИННОВЕНТ-СУ сейсмоударостойкого исполнения разработаны с учётом стойкости к воздействию сейсмического удара. АПК-ИННОВЕНТ-СУ типораз-

Агрегаты приточные канальные АПК-ИННОВЕНТ

меров 1,6-6,3 являются стойкими к воздействию сейсмического удара с параметрами, заявленными в ГОСТ РВ 20.57.305-98 (20g), соответствующими группе 1.2.3 по ГОСТ РВ 20.39.304-98.

Технические характеристики агрегатов АПК-ИННОВЕНТ-СС и АПК-ИННОВЕНТ-СУ соответствуют техническим характеристикам агрегатов АПК-ИННОВЕНТ.

Агрегаты АПК-ИННОВЕНТ- М... предназначены для применения в «чистых» и медицинских помещениях различного назначения.

Агрегаты АПК-ИННОВЕНТ-В предназначены для размещения во взрывоопасных зонах 1 и 2 (в исполнении для зоны 1) или 2 (в исполнении для зоны 2) по ГОСТ ИЕС 60079-10-1 (В-I; В-Ia; В-Iб; В-Iг; В-II; В-IIa по «Правилам устройства электроустановок» (ПУЭ)). Агрегаты АПК-ИННОВЕНТ-В разработаны в соответствии с ГОСТ 31438.1 и предназначены для перемещения и кондиционирования невзрывоопасных и взрывоопасных газозвдушных смесей.

Агрегаты, в зависимости от взрывозащищенности входящих в них блоков, могут применяться для перемещения и кондиционирования взрывоопасных газозвдушных смесей категорий IIA, IIB или категорий IIA, IIB, IIC по ГОСТ ИЕС 60079-10-1, групп самовоспламенения T1, T2, T4 по ГОСТ Р МЭК 60079-20-1, не вызывающих ускоренной коррозии материалов проточной части вентиляторов, не содержащих липких и волокнистых материалов, с запыленностью не более 100 мг/м³, с температурой не выше 40 °С, диапазоном значений абсолютного давления от 0,8 до 1,1 бар, объёмным содержанием кислорода не более 21% из взрывоопасных зон классов 1 и 2 ГОСТ ИЕС 60079-10-1 или классов В-I; В-Ia; В-Iб; В-Iг; В-II; В-IIa ПУЭ.

Применяемость АПК-ИННОВЕНТ-В зависит от взрывозащищенности входящих в их состав блоков и определяется на основании данных указанных заказчиком в бланк-заказе.

АПК-ИННОВЕНТ-В не допускается применять в условиях, где взрывоопасные смеси:

- нагреваются выше температуры их самовоспламенения, уменьшенной на 10 °С;
- находятся под избыточным давлением;
- максимальное объёмное содержание кислорода в смеси превышает 21%;
- находятся в состоянии насыщения или пересыщения и могут привести к скоплению конденсата внутри агрегата.

АПК-ИННОВЕНТ-В не допускается применять в условиях, где они могут быть подвергнуты ударам молнии, воздействию искр, ультразвуковым, электромагнитным, оптическим и ионизирующим излучениям, способным вызвать воспламенение взрывоопасной смеси.

Уровень взрывозащиты АПК-ИННОВЕНТ-В – Gb по ГОСТ 31441.1.

Вид взрывозащиты АПК-ИННОВЕНТ-В – конструкционная безопасность «с» по ГОСТ 31441.5.

Степень защиты агрегатов при наличии фильтрующего элемента – IP 54 по ГОСТ 14254.

Среднее квадратическое значение виброскорости внешних источников вибрации в местах установки агрегатов не должно превышать 2 мм/с.

Возможность применения агрегатов для конкретных сред, определяется проектной организацией заказчика.

Электроснабжение установок АПК-ИННОВЕНТ-В осуществляется от сети переменного тока с частотой 50 Гц и напряжением 380 В.

Торговые наименования базовых установок АПК-ИННОВЕНТ, АПК-ИННОВЕНТ-У и АПК-ИННОВЕНТ-В в зависимости от категории размещения, указаны в таблице 2.

По требованию Заказчика могут изготавливаться установки иных исполнений, отличающихся от указанных в таблице 2.

Агрегаты приточные канальные АПК-ИННОВЕНТ

Торговые наименования базовых агрегатов АПК-ИННОВЕНТ, в зависимости от климатических условий эксплуатации

Таблица 1

Торговое наименование	Температура перемещаемой среды, °С	Температура окружающей агрегат среды, °С	Соответствие ГОСТ15150	Примечание
«Общепромышленное исполнение»				
АПК-ИННОВЕНТ-01	-40...+40	-40...+40	У2	Под навесом
АПК-ИННОВЕНТ-02	-40...+40	-30...+40	нет	Помещение холодное
АПК-ИННОВЕНТ-03	-40...+40	-20...+40	нет	Помещение холодное
АПК-ИННОВЕНТ-04	-40...+40	-10...+40	У3.1	Помещение холодное
АПК-ИННОВЕНТ-05	-40...+40	+1...+35	У4	Помещение теплое (базовое исполнение)
«Общепромышленное медицинское исполнение»				
АПК-ИННОВЕНТ-М-01	-40...+40	-40...+40	У2	Под навесом
АПК-ИННОВЕНТ-М-02	-40...+40	-30...+40	нет	Помещение холодное
АПК-ИННОВЕНТ-М-03	-40...+40	-20...+40	нет	Помещение холодное
АПК-ИННОВЕНТ-М-04	-40...+40	-10...+40	У3.1	Помещение холодное
АПК-ИННОВЕНТ-М-05	-40...+40	+1...+35	У4	Помещение теплое (базовое исполнение)
«Общепромышленное сейсмостойкое исполнение»				
АПК-ИННОВЕНТ-СС-01	-40...+40	-40...+40	У2	Под навесом
АПК-ИННОВЕНТ-СС-02	-40...+40	-30...+40	нет	Помещение холодное
АПК-ИННОВЕНТ-СС-03	-40...+40	-20...+40	нет	Помещение холодное
АПК-ИННОВЕНТ-СС-04	-40...+40	-10...+40	У3.1	Помещение холодное
АПК-ИННОВЕНТ-СС-05	-40...+40	+1...+35	У4	Помещение теплое (базовое исполнение)
«Общепромышленное сейсмоударостойкое исполнение»				
АПК-ИННОВЕНТ-СУ-01	-40...+40	-40...+40	У2	Под навесом
АПК-ИННОВЕНТ-СУ-02	-40...+40	-30...+40	нет	Помещение холодное
АПК-ИННОВЕНТ-СУ-03	-40...+40	-20...+40	нет	Помещение холодное
АПК-ИННОВЕНТ-СУ-04	-40...+40	-10...+40	У3.1	Помещение холодное
АПК-ИННОВЕНТ-СУ-05	-40...+40	+1...+35	У4	Помещение теплое (базовое исполнение)



Подбор АПК-ИННОВЕНТ осуществляется по заявкам потребителей (см. приложение «Бланк-заказ на подбор АПК-ИННОВЕНТ»).

Агрегаты приточные канальные АПК-ИННОВЕНТ

Торговые наименования базовых агрегатов АПК-ИННОВЕНТ,
в зависимости от климатических условий эксплуатации

Таблица 1 (продолжение)

Торговое наименование	Температура перемещаемой среды, °С	Температура окружающей агрегат среды, °С	Соответствие ГОСТ15150	Примечание
«Северное исполнение»				
АПК-ИННОВЕНТ-С1	-60...+40	-60...+40	УХЛ2	Под навесом
АПК-ИННОВЕНТ-С2	-60...+40	-30...+40	нет	Помещение холодное
АПК-ИННОВЕНТ-С3	-60...+40	-20...+40	нет	Помещение холодное
АПК-ИННОВЕНТ-С4	-60...+40	-10...+40	УХЛ3.1	Помещение холодное
АПК-ИННОВЕНТ-С5	-60...+40	+1...+35	УХЛ 4	Помещение теплое
«Северное медицинское исполнение»				
АПК-ИННОВЕНТ-М-С1	-60...+40	-60...+40	УХЛ2	Под навесом
АПК-ИННОВЕНТ-М-С2	-60...+40	-30...+40	нет	Помещение холодное
АПК-ИННОВЕНТ-М-С3	-60...+40	-20...+40	нет	Помещение холодное
АПК-ИННОВЕНТ-М-С4	-60...+40	-10...+40	УХЛ3.1	Помещение холодное
АПК-ИННОВЕНТ-М-С5	-60...+40	+1...+35	УХЛ 4	Помещение теплое
«Северное сейсмостойкое исполнение»				
АПК-ИННОВЕНТ-СС-С1	-60...+40	-60...+40	УХЛ2	Под навесом
АПК-ИННОВЕНТ-СС-С2	-60...+40	-30...+40	нет	Помещение холодное
АПК-ИННОВЕНТ-СС-С3	-60...+40	-20...+40	нет	Помещение холодное
АПК-ИННОВЕНТ-СС-С4	-60...+40	-10...+40	УХЛ3.1	Помещение холодное
АПК-ИННОВЕНТ-СС-С5	-60...+40	+1...+35	УХЛ 4	Помещение теплое
«Северное сейсмударостойкое исполнение»				
АПК-ИННОВЕНТ-СУ-С1	-60...+40	-60...+40	УХЛ2	Под навесом
АПК-ИННОВЕНТ-СУ-С2	-60...+40	-30...+40	нет	Помещение холодное
АПК-ИННОВЕНТ-СУ-С3	-60...+40	-20...+40	нет	Помещение холодное
АПК-ИННОВЕНТ-СУ-С4	-60...+40	-10...+40	УХЛ3.1	Помещение холодное
АПК-ИННОВЕНТ-СС-С5	-60...+40	+1...+35	УХЛ 4	Помещение теплое

Агрегаты приточные канальные АПК-ИННОВЕНТ

Торговые наименования базовых агрегатов АПК-ИННОВЕНТ, в зависимости от климатических условий эксплуатации

Таблица 1 (продолжение)

Торговое наименование	Температура перемещаемой среды, °С	Температура окружающей агрегат среды, °С	Соответствие ГОСТ15150	Примечание
«Уличное исполнение»				
АПК-ИННОВЕНТ-УС	-60...+40	-60...+40	УХЛ1	«Север»
АПК-ИННОВЕНТ-У1	-40...+40	-40...+40	У1	Умеренный климат (базовое исполнение)
АПК-ИННОВЕНТ-УБ	-30...+40	-30...+40	нет	Умеренный климат
АПК-ИННОВЕНТ-УГ	-20...+40	-20...+40	нет	Умеренный климат
«Уличное медицинское исполнение»				
АПК-ИННОВЕНТ-М-УС	-60...+40	-60...+40	УХЛ1	«Север»
АПК-ИННОВЕНТ-М-У1	-40...+40	-40...+40	У1	Умеренный климат (базовое исполнение)
АПК-ИННОВЕНТ-М-УБ	-30...+40	-30...+40	нет	Умеренный климат
АПК-ИННОВЕНТ-М-УГ	-20...+40	-20...+40	нет	Умеренный климат
«Уличное сейсмостойкое исполнение»				
АПК-ИННОВЕНТ-СС-УС	-60...+40	-60...+40	УХЛ1	«Север»
АПК-ИННОВЕНТ-СС-У1	-40...+40	-40...+40	У1	Умеренный климат (базовое исполнение)
АПК-ИННОВЕНТ-СС-УБ	-30...+40	-30...+40	нет	Умеренный климат
АПК-ИННОВЕНТ-СС-УГ	-20...+40	-20...+40	нет	Умеренный климат
«Уличное сейсмударостойкое исполнение»				
АПК-ИННОВЕНТ-СУ-УС	-60...+40	-60...+40	УХЛ1	«Север»
АПК-ИННОВЕНТ-СУ-У1	-40...+40	-40...+40	У1	Умеренный климат (базовое исполнение)
АПК-ИННОВЕНТ-СУ-УБ	-30...+40	-30...+40	нет	Умеренный климат
АПК-ИННОВЕНТ-СУ-УГ	-20...+40	-20...+40	нет	Умеренный климат

Агрегаты приточные каналные АПК-ИННОВЕНТ

Торговые наименования базовых агрегатов АПК-ИННОВЕНТ,
в зависимости от климатических условий эксплуатации

Таблица 1 (продолжение)

Торговое наименование	Температура перемещаемой среды, °С	Температура окружающей агрегат среды, °С	Соответствие ГОСТ15150	Примечание
«Северное взрывозащищенное исполнение»				
АПК-ИННОВЕНТ-В-С1	-60...+40	-60...+40	УХЛ2	Под навесом
АПК-ИННОВЕНТ-В-С2	-60...+40	-30...+40	нет	Помещение холодное
АПК-ИННОВЕНТ-В-С3	-60...+40	-20...+40	нет	Помещение холодное
АПК-ИННОВЕНТ-В-С4	-60...+40	-10...+40	УХЛ3.1	Помещение холодное
АПК-ИННОВЕНТ-В-С5	-60...+40	+1...+35	УХЛ 4	Помещение теплое
«Северное взрывозащищенное сейсмостойкое исполнение»				
АПК-ИННОВЕНТ-ВСС-С1	-60...+40	-60...+40	УХЛ2	Под навесом
АПК-ИННОВЕНТ-ВСС-С2	-60...+40	-30...+40	нет	Помещение холодное
АПК-ИННОВЕНТ-ВСС-С3	-60...+40	-20...+40	нет	Помещение холодное
АПК-ИННОВЕНТ-ВСС-С4	-60...+40	-10...+40	УХЛ3.1	Помещение холодное
АПК-ИННОВЕНТ-ВСС-С5	-60...+40	+1...+35	УХЛ 4	Помещение теплое
«Северное взрывозащищенное сейсмоударостойкое исполнение»				
АПК-ИННОВЕНТ-ВСУ-С1	-60...+40	-60...+40	УХЛ2	Под навесом
АПК-ИННОВЕНТ-ВСУ-С2	-60...+40	-30...+40	нет	Помещение холодное
АПК-ИННОВЕНТ-ВСУ-С3	-60...+40	-20...+40	нет	Помещение холодное
АПК-ИННОВЕНТ-ВСУ-С4	-60...+40	-10...+40	УХЛ3.1	Помещение холодное
АПК-ИННОВЕНТ-ВСУ-С5	-60...+40	+1...+35	УХЛ 4	Помещение теплое
«Уличное взрывозащищенное исполнение»				
АПК-ИННОВЕНТ-В-УС	-60...+40	-60...+40	УХЛ1	«Север»
АПК-ИННОВЕНТ-В-ВУ1	-40...+40	-40...+40	У1	Умеренный климат (базовое исполнение)
АПК-ИННОВЕНТ-В-УБ	-30...+40	-30...+40	нет	Умеренный климат
АПК-ИННОВЕНТ-В-УГ	-20...+40	-20...+40	нет	Умеренный климат
«Уличное взрывозащищенное сейсмостойкое исполнение»				
АПК-ИННОВЕНТ-ВСС-УС	-60...+40	-60...+40	УХЛ1	«Север»
АПК-ИННОВЕНТ-ВСС-ВУ1	-40...+40	-40...+40	У1	Умеренный климат (базовое исполнение)
АПК-ИННОВЕНТ-ВСС-УБ	-30...+40	-30...+40	нет	Умеренный климат
АПК-ИННОВЕНТ-ВСС-УГ	-20...+40	-20...+40	нет	Умеренный климат
«Уличное взрывозащищенное сейсмоударостойкое исполнение»				
АПК-ИННОВЕНТ-ВСУ-УС	-60...+40	-60...+40	УХЛ1	«Север»
АПК-ИННОВЕНТ-ВСУ-ВУ1	-40...+40	-40...+40	У1	Умеренный климат (базовое исполнение)
АПК-ИННОВЕНТ-ВСУ-УБ	-30...+40	-30...+40	нет	Умеренный климат
АПК-ИННОВЕНТ-ВСУ-УГ	-20...+40	-20...+40	нет	Умеренный климат

Агрегаты приточные каналные АПК-ИННОВЕНТ

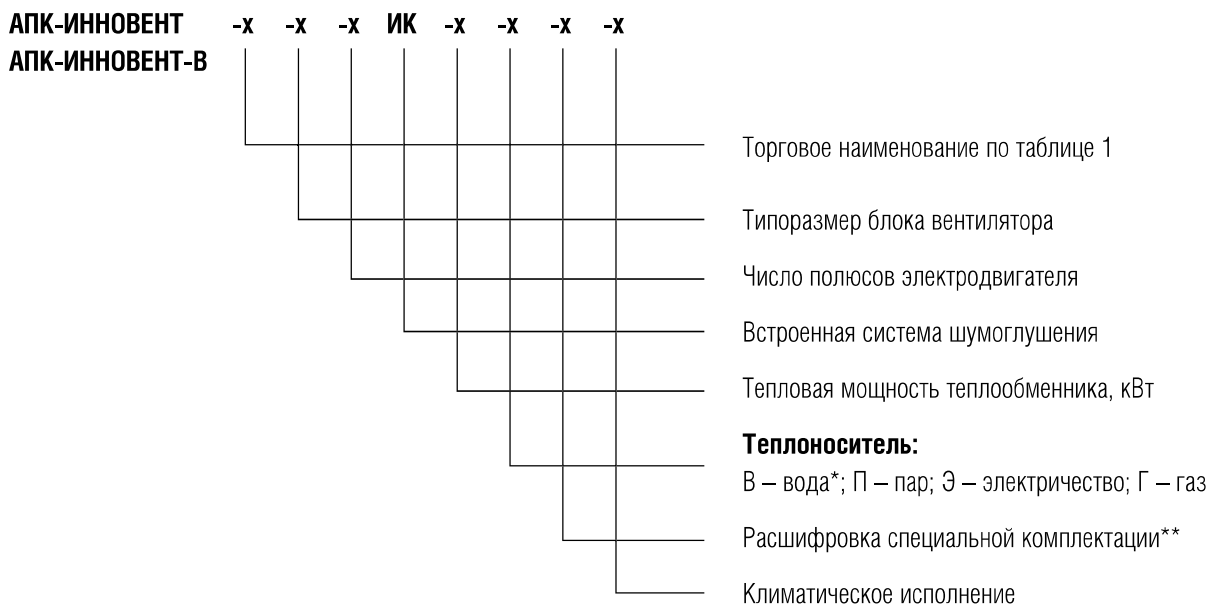
Торговые наименования базовых агрегатов АПК-ИННОВЕНТ, в зависимости от климатических условий эксплуатации

Таблица 1 (продолжение)

Торговое наименование	Температура перемещаемой среды, °С	Температура окружающей агрегат среды, °С	Соответствие ГОСТ15150	Примечание
Прочие взрывозащищенные исполнения				
АПК-ИННОВЕНТ-В-01	-40...+40	-40...+40	У2	Под навесом
АПК-ИННОВЕНТ-В-02	-40...+40	-30...+40	нет	Помещение холодное
АПК-ИННОВЕНТ-В-03	-40...+40	-20...+40	нет	Помещение холодное
АПК-ИННОВЕНТ-В-04	-40...+40	-10...+40	У3.1	Помещение холодное
АПК-ИННОВЕНТ-В-05	-40...+40	+1...+35	У4	Помещение теплое (базовое исполнение)
Прочие взрывозащищенные сейсмостойкие исполнения				
АПК-ИННОВЕНТ-ВСС-01	-40...+40	-40...+40	У2	Под навесом
АПК-ИННОВЕНТ-ВСС-02	-40...+40	-30...+40	нет	Помещение холодное
АПК-ИННОВЕНТ-ВСС-03	-40...+40	-20...+40	нет	Помещение холодное
АПК-ИННОВЕНТ-ВСС-04	-40...+40	-10...+40	У3.1	Помещение холодное
Прочие взрывозащищенные сейсмоударостойкие исполнения				
АПК-ИННОВЕНТ-ВСУ-01	-40...+40	-40...+40	У2	Под навесом
АПК-ИННОВЕНТ-ВСУ-02	-40...+40	-30...+40	нет	Помещение холодное
АПК-ИННОВЕНТ-ВСУ-03	-40...+40	-20...+40	нет	Помещение холодное
АПК-ИННОВЕНТ-ВСУ-04	-40...+40	-10...+40	У3.1	Помещение холодное
АПК-ИННОВЕНТ-ВСУ-05	-40...+40	+1...+35	У4	Помещение теплое (базовое исполнение)

Агрегаты приточные каналные АПК-ИННОВЕНТ

Обозначение:



* В качестве теплохладоносителя может использоваться как вода, так и водные растворы гликолей.

** Расшифровка блоков специальной комплектации:

Ш – глушитель шума

РЕ – рециркуляция

РВ – резервный вентилятор

УП – увлажнение поверхностное

УФ – увлажнение форсуночное

УПа – увлажнение паровое

РК – роторный рекуператор

РКР – рекуператор с разнесенными теплообменниками

РКП – рекуперация в перекрестноточном теплообменнике

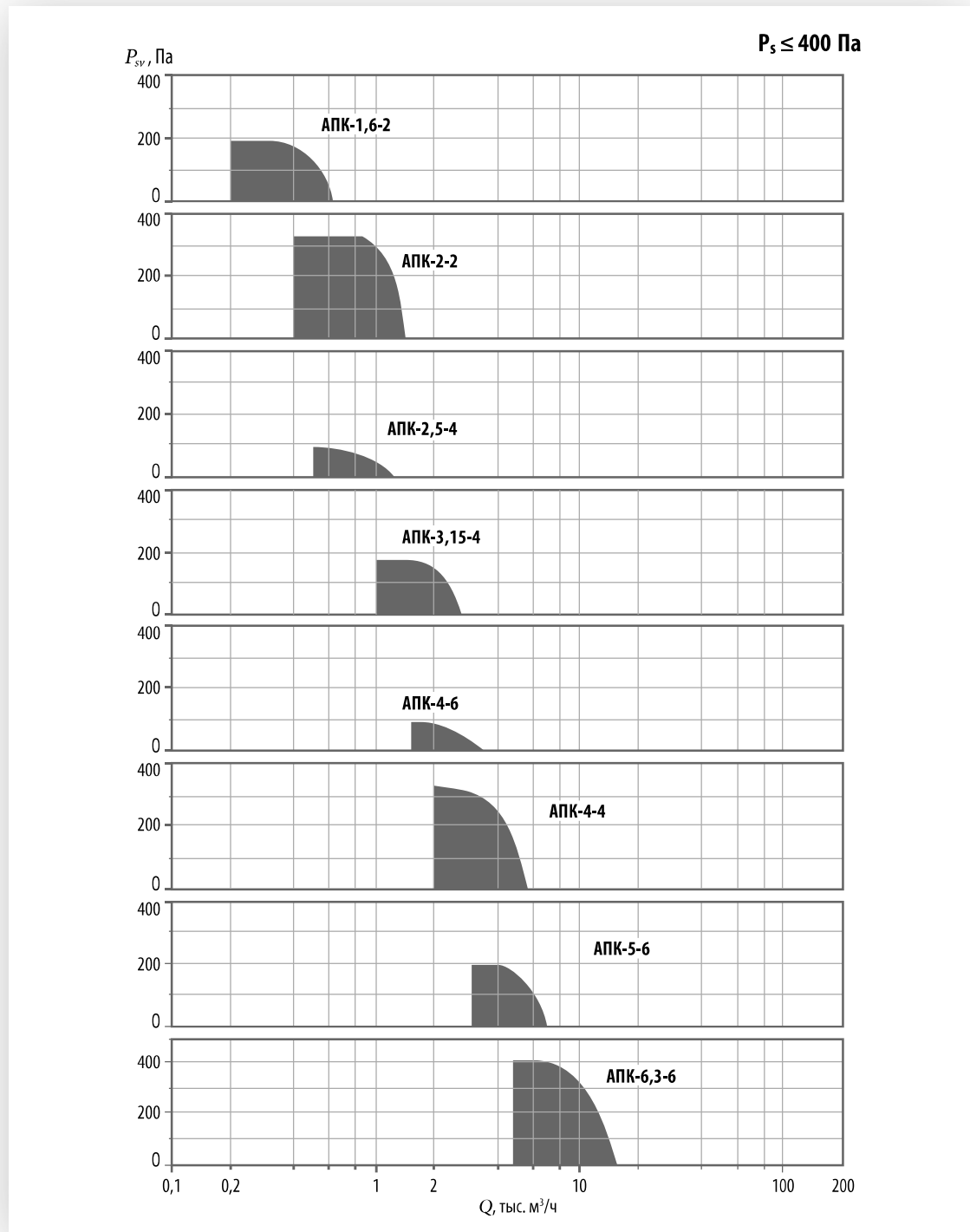
ОВ – охладитель водяной

ОФ – охладитель фреоновый

ОЭ – охладитель на этиленгликоле

М – общее наименование дополнительных блоков в агрегатах специальной комплектации, не указанных выше.

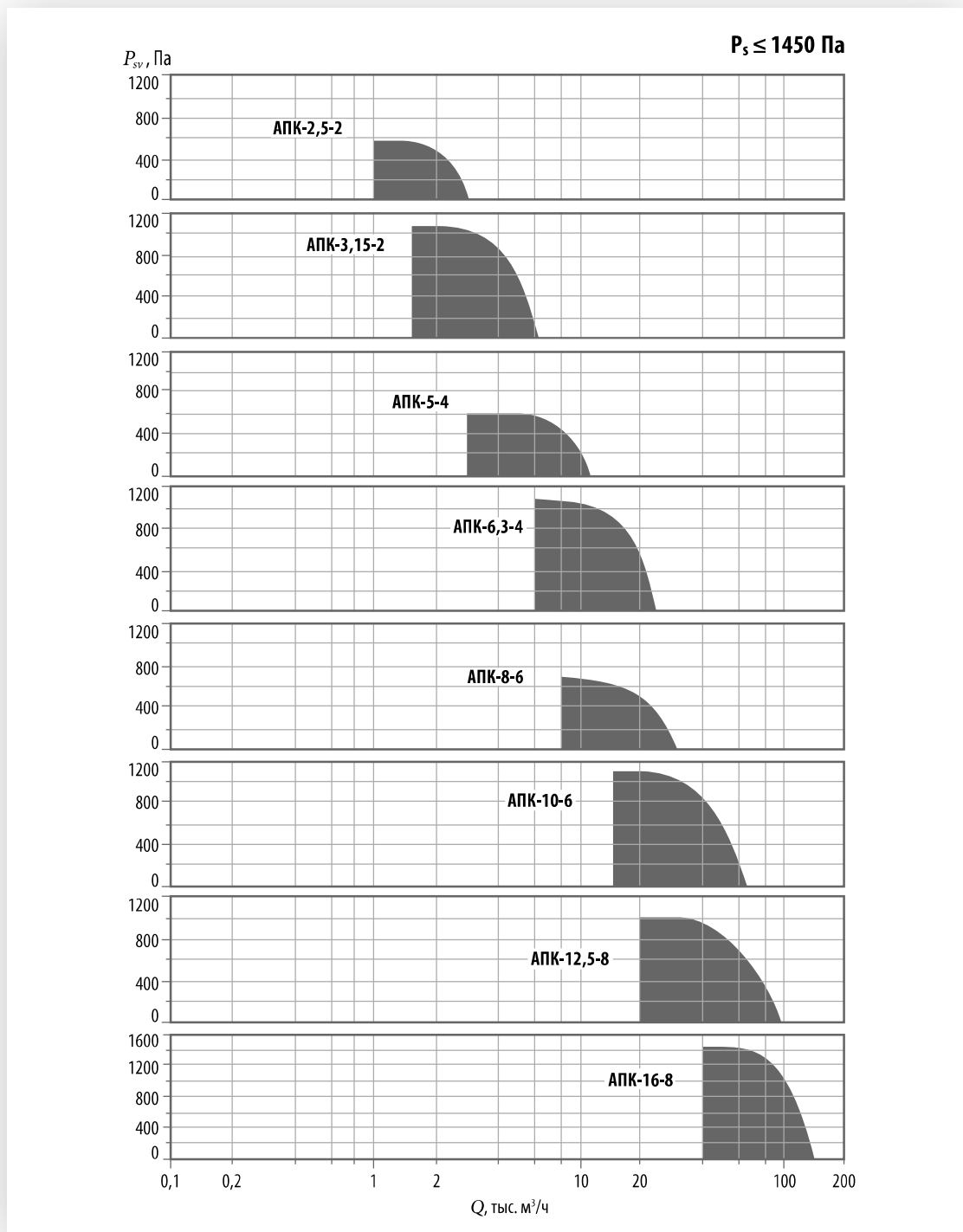
Поле параметров АПК-ИННОВЕНТ*



* Поле параметров АПК-ИННОВЕНТ приведено с учетом применения вентиляторов УНИВЕНТ. Развиваемое давление может быть выше при использовании других типов вентиляторов.

Агрегаты приточные каналные АПК-ИННОВЕНТ

Поле параметров АПК-ИННОВЕНТ*


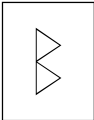

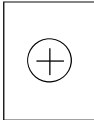
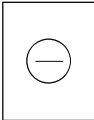
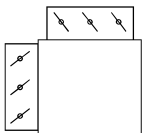


* Поле параметров АПК-ИННОВЕНТ приведено с учетом применения вентиляторов УНИВЕНТ. Развиваемое давление может быть выше при использовании других типов вентиляторов.

Агрегаты приточные каналные АПК-ИННОВЕНТ

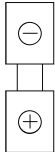
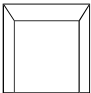
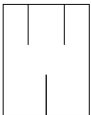
Варианты комплектации

АПК-ИННОВЕНТ могут иметь различный набор блоков, при помощи которых обеспечиваются необходимые режимы обработки воздуха:

Типы блоков	Обозначение	Краткое описание
Входной клапан		предназначен для забора наружного воздуха. В зависимости от требований заказчика АПК-ИННОВЕНТ комплектуется следующими входными клапанами: гравитационным, с электроприводом, с ручным приводом, без подогрева, с подогревом. Лопатки клапана – утепленные.
Блок фильтра		предназначен для очистки воздуха от пыли и других вредных веществ. Блок фильтра может включать нерегенерируемые сменные фильтры грубой фильтрации класса G4, а также фильтры различной степени тонкой и специальной фильтрации, обеззараживания. Блок фильтра имеет люк обслуживания для замены фильтра. Фильтр выполнен в виде легкосменной жесткой рамки с закрепленным на ней фильтрующим материалом.
Блок вентилятора		предназначен для перемещения воздуха в приточном агрегате и подачи его в систему или непосредственно в помещение. В АПК-ИННОВЕНТ используется вентилятор со свободно вращающимся колесом в квадратном корпусе, что позволяет организовывать вход и выход потока воздуха в любом направлении, устанавливать блок теплообменника как до, так и после блока вентилятора. В ряде случаев используются радиальные двусторонние вентиляторы, а также вентиляторы в спиральном корпусе. Блок вентилятора имеет съемный люк для обслуживания.
Блок теплообменника		предназначен для нагрева воздуха в агрегате. Нагрев осуществляется различными теплоносителями: горячая вода; пар; электричество; газ. В зависимости от требуемых параметров температуры воздуха на выходе, агрегат может включать один или несколько блоков теплообменника. Возможны варианты установки в одном агрегате водяного и электрического теплообменника. Водяные и паровые теплообменники – биметаллические и стальные российского производства.
Блок охлаждения		предназначен для охлаждения поступающего в приточный агрегат воздуха. Как правило, воздухоохладитель работает на воде (ОВ), этиленгликоле (ОЭ) или фреоне (ОФ). Охладители поставляются совместно с каплеуловителями. К ним могут быть предложены ККБ или чиллеры.
Блок рециркуляции с воздушным клапаном на входе		предназначен для смешивания потоков воздуха: наружного и возвращаемого из помещения. Имеет входной и рециркуляционный клапаны с электроприводами (или ручными приводами) для регулировки подачи возвращаемого воздуха

Агрегаты приточные каналные АПК-ИННОВЕНТ

Варианты комплектации (продолжение)

Типы блоков	Обозначение	Краткое описание
Блок рекуперации		предназначен для возврата части тепла удаляемого из помещения воздуха. В установках АПК-ИННОВЕНТ может применяться рекуператор с перекрестноточным теплообменником (РКП), разнесенными теплообменниками (РКР) или роторный рекуператор (РК)
Блок увлажнения		предназначен для увлажнения воздуха. Используется поверхностное, форсуночное или паровое увлажнение
Шумоглушитель		предназначен для снижения уровня шума на входе в агрегат и на выходе. Используются глушители пассивного типа (см. раздел «Глушители шума»)
Автоматика		предназначена для автоматического управления работой агрегата и его защиты

Комплектация АПК-ИННОВЕНТ, в зависимости от требований к подготовке воздуха, может включать: несколько входных клапанов различного типа, несколько теплообменных блоков, резервный вентилятор и т.д.



Комплектация АПК-ИННОВЕНТ зависит только от требований к подготовке воздуха и может иметь различный набор блоков. Конфигурация агрегата зависит от требований заказчика к габаритам и размещению оборудования.

Базовая комплектация – это условное название, характеризующее типовой набор блоков, входящих в состав установки и обеспечивающих режимы подачи воздуха, его очистки и нагрева.

Необходимо понимать, что технические характеристики вентилятора, теплообменника, фильтра и т.д., входящих в соответствующие блоки, зависят от заданных параметров обработки воздуха и могут значительно различаться в рамках одного типоразмера агрегата. АПК-ИННОВЕНТ базовой комплектации выполнен в виде блочной конструкции и обеспечивает фильтрацию и подогрев воздуха. В состав базовой комплектации входят:

- 1) входной воздушный клапан с электроприводом;
- 2) блок фильтр-калорифер БФК (возможно исполнение блока фильтра и блока калорифера в разных корпусах);
- 3) вентилятор;
- 4) система автоматического управления для АПК с электрокалорифером.

Если заданная температура воздуха после калорифера превышает плюс 45 °С, то блок калорифера устанавливается после блока вентилятора. Такое исполнение считается специальным.

Все остальные исполнения (с блоком охлаждения, рекуперации, шумоглушителем, резервным вентилятором и т.п.) считаются специальными.

Агрегаты АПК-ИННОВЕНТ-У считаются специальными. В базовом взрывозащищенном исполнении **АПК-ИННОВЕНТ-В** комплектуется:

- вентилятором с асинхронным двигателем во взрывозащищенном исполнении, который соответствует категории и группе газоздушных смесей с уровнем взрывозащиты не менее 1ExdIIBT4 и степенью защиты оболочки не менее IP54. Латунное кольцо, расположенное на коллекторе, и стальное рабочее колесо образуют неискрящую пару материалов, что, вместе с применением взрывозащищенного двигателя, обеспечивает взрывозащиту вентилятора;
- взрывозащищенным входным клапаном со взрывозащищенным приводом.

АПК-ИННОВЕНТ во взрывозащищенном исполнении совместно с клапаном КВУ и/или электрическим нагревателем изготавливаются по специальному заказу.

АПК-ИННОВЕНТ с электрокалориферным блоком в базовом исполнении комплектуется системой автоматического управления.

Система автоматического управления для агрегатов с электрическим теплообменником по выбору заказчика может иметь 2 варианта исполнения:

Вариант 1 – базовое исполнение. Блок силовой автоматики располагается на боковой стороне электрокалориферного блока (отсека) (на правой, если иное не заказано). Блок управления – выносной и устанавливается заказчиком в удобном месте. Соединение блока управления и силовой автоматики осуществляется на заводе-изготовителе, кабелем МКШ-10х0,5. Длина соединительного кабеля – 5 метров. По специальному заказу длина кабеля может быть изменена.

Вариант 2 – специальное исполнение. Силовая автоматика располагается в выносном блоке управления. При этом кабели, соединяющие блоки (щиты) автоматики с электрокалориферным блоком, в комплект поставки не входят. Соединение щита управления с электрокалориферным блоком осуществляется заказчиком.

Агрегаты АПК-ИННОВЕНТ-У комплектуются только системой автоматического управления в специальном исполнении (вариант 2).

Для эксплуатации в автомойках и на других объектах с повышенной влажностью, но без требований к взрывобезопасности, **АПК-ИННОВЕНТ** комплектуются:

- двигателями типа АИР со степенью защиты IP 55, не ниже, предназначенными для эксплуатации в условиях УЗ, или типа АИМ;
- ТЭНами и крепежными деталями из нержавеющей стали.

Специальные исполнения АПК-ИННОВЕНТ

Аксессуары, поставляемые по дополнительному заказу

- Гибкие вставки с метизами
- Шумоглушители
- Переходы для подсоединения к воздуховодам, в т.ч. круглым
- Защитные сетки
- Виброизоляторы
- Частотный привод
- Циркуляционные насосы
- Узлы обвязки
- Системы автоматики

Схемы выхода потока воздуха

Базовое исполнение для типоразмеров 1,6...6,3

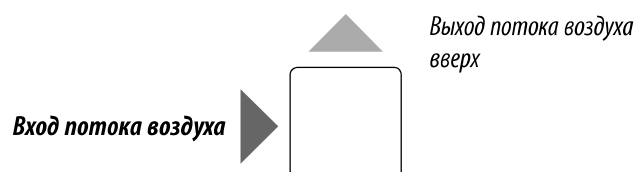
Вид сбоку



*Люк обслуживания –
справа или слева
Подвод воды –
справа или слева*

Базовое исполнение для типоразмеров 8...12,5

Вид сбоку



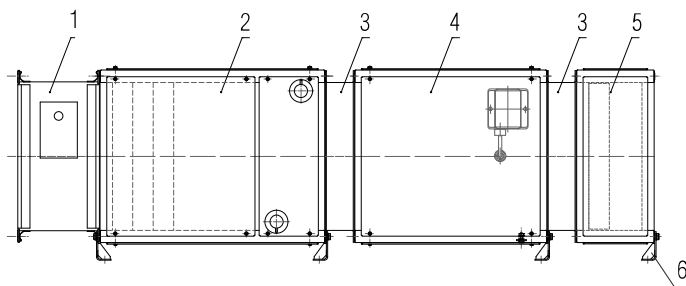
*Люк обслуживания –
справа или слева
Подвод воды –
справа или слева*



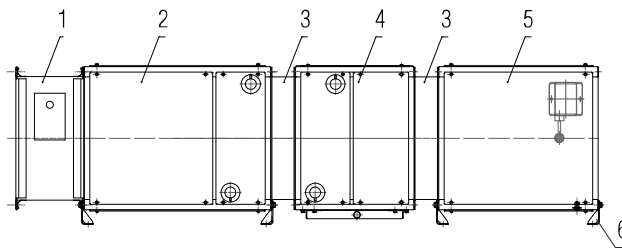
Нетиповое исполнение

По заказу потребителя агрегаты всех типоразмеров могут изготавливаться с забором воздуха по оси, сверху, снизу, сбоку и с выходом потока по оси, вверх, вниз, в стороны или в нескольких направлениях одновременно.

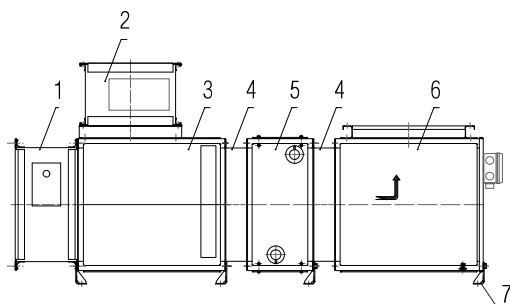
Примеры компоновок



- 1 – Клапан входной с электроприводом
- 2 – Блок фильтр-калорифер (воздушный фильтр G4, воздушный фильтр F5, водяной теплообменник);
- 3 – Проставка;
- 4 – Блок вентилятора;
- 5 – Блок фильтра (воздушный фильтр F7);
- 6 – Кронштейн



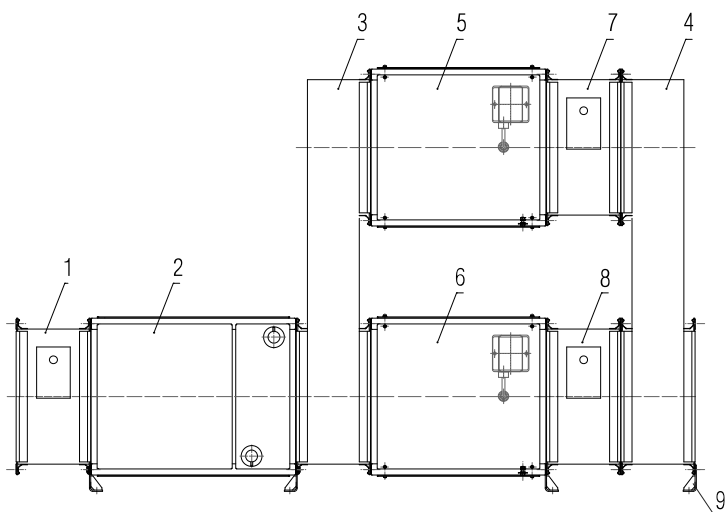
- 1 – Клапан входной с электроприводом;
- 2 – Блок фильтр-калорифер (воздушный фильтр G4, водяной теплообменник);
- 3 – Проставка;
- 4 – Блок охлаждения с каплеуловителем (вода, этиленгликоль, фреон);
- 5 – Блок вентилятора;
- 6 – Кронштейн



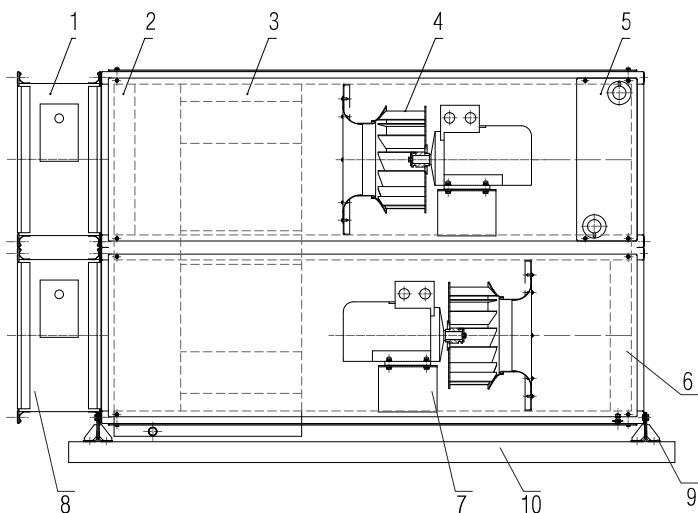
- 1 – Клапан входной с электроприводом;
- 2 – Клапан рециркуляционный с электроприводом;
- 3 – Блок рециркуляции с фильтром (воздушный фильтр G4);
- 4 – Проставка;
- 5 – Блок водяного теплообменника;
- 6 – Блок вентилятора (выход потока воздуха вверх);
- 7 – Кронштейн

Агрегаты приточные каналные АПК-ИННОВЕНТ

Примеры компоновок



- 1 – Клапан входной с электроприводом
- 2 – Блок фильтр-калорифер (воздушный фильтр G4, водяной теплообменник)
- 3, 4 – Переходная секция
- 5, 6 – Основной и резервный вентиляторный блок
- 7, 8 – Основной и резервный воздушный клапан с электроприводом
- 9 – Кронштейн



Приточная часть

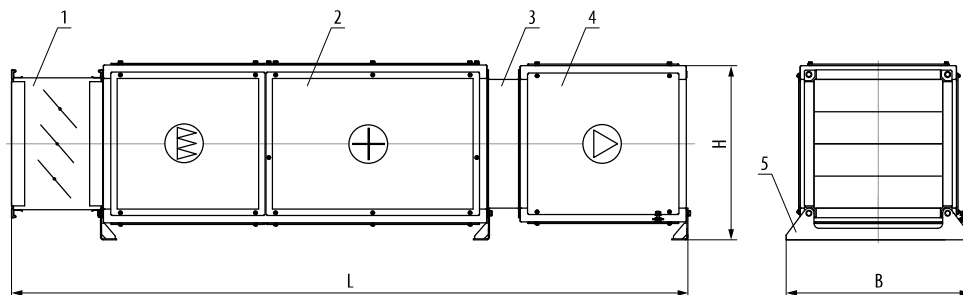
- 1 – Клапан входной с электроприводом;
- 2 – Воздушный фильтр G4;
- 3 – Роторный рекуператор;
- 4 – Вентилятор;
- 5 – Водяной теплообменник;

Вытяжная часть

- 6 – Воздушный фильтр G4;
- 7 – Вентилятор;
- 8 – Клапан выходной с электроприводом;
- 9 – Кронштейн;
- 10 – Рама

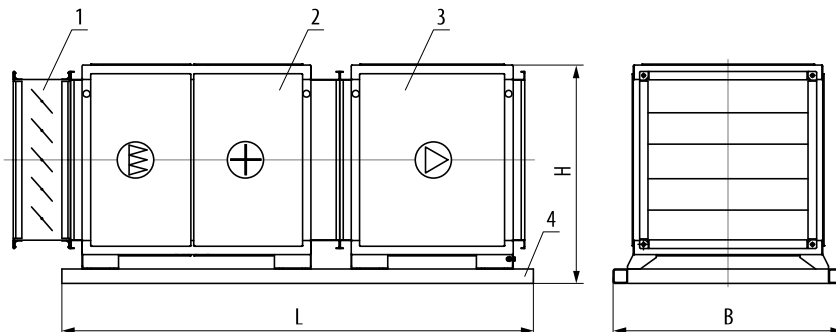
Габаритные размеры АПК-ИННОВЕНТ базовой комплектации

АПК-ИННОВЕНТ №№ 1,6...3,15



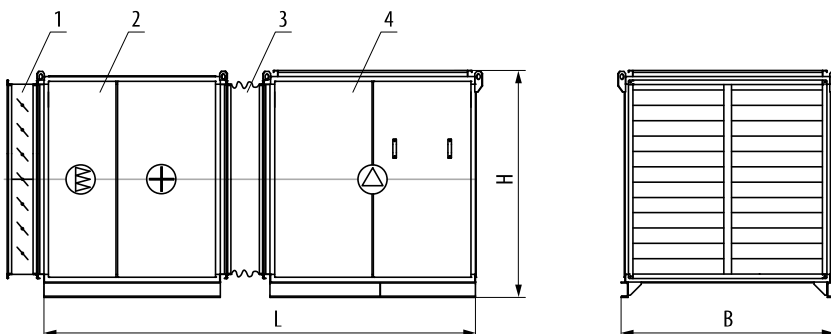
- 1 – входной воздушный клапан с подогревом с электроприводом; 2 – блок фильтр-калорифер БФК;
3 – проставка металлическая; 4 – вентилятор; 5 – кронштейны

АПК-ИННОВЕНТ №№ 4...6,3



- 1 – входной воздушный клапан с подогревом с электроприводом;
2 – блок фильтр-калорифер БФК;
3 – вентилятор;
4 – блок теплообменника

АПК-ИННОВЕНТ №№ 8...12,5



- 1 – входной воздушный клапан с подогревом с электроприводом;
2 – блок фильтр-калорифер БФК;
3 – гибкая вставка;
4 – вентилятор

Агрегаты приточные каналные АПК-ИННОВЕНТ

Габаритные размеры АПК-ИННОВЕНТ базовой комплектации

Типоразмер установки	Размеры, мм			Масса, кг, min-max
	L min-max	B min-max	H min-max	
С водяным теплообменником				
АПК-ИННОВЕНТ-1,6...В	934	348	333	36
АПК-ИННОВЕНТ-2...В	1192-1482	404	389	52-61
АПК-ИННОВЕНТ-2,5...В	1289-1628	493	474	94-116
АПК-ИННОВЕНТ-3,15...В	1374-1774	582	555	108-155
АПК-ИННОВЕНТ-4...В	1536-1976	802	762	180-210
АПК-ИННОВЕНТ-5...В	1940-1978	954-1146	914-1106	290-320
АПК-ИННОВЕНТ-6,3...В	2090-2605	1146-1790	1106-1440	380-740
АПК-ИННОВЕНТ-8...В	3060-3101	1390-1790	1480-1800	940-1050
АПК-ИННОВЕНТ-10...В	3435-4165	1790-2100	1800-2830	1350-1685
АПК-ИННОВЕНТ-12,5...В	4065-4800	2050..2350	2670-2830	2000-2580
С электрическим теплообменником				
АПК-ИННОВЕНТ-1,6...Э	1294-1419	348	333	40-42
АПК-ИННОВЕНТ-2...Э	1482-1597	404	389	64-70
АПК-ИННОВЕНТ-2,5...Э	1768	493	474	101
АПК-ИННОВЕНТ-3,15...Э	1659-1794	582	555	135-143
АПК-ИННОВЕНТ-4...Э	1816-2076	802	762	185-210
АПК-ИННОВЕНТ-5...Э	2033-2338	954	914	270
АПК-ИННОВЕНТ-6,3...Э	2225-2530	1146	1106	410-460



Точные габаритно-присоединительные размеры и массы определяются при подборе АПК-ИННОВЕНТ по конкретной поступившей заявке.

ООО «ИННОВЕНТ» оставляет за собой право вносить конструктивные изменения, не ухудшающие параметры изделия.

Монтаж агрегатов приточных АПК-ИННОВЕНТ

Независимо от комплектации, установки могут располагаться горизонтально или вертикально, подвешиваться под потолок или устанавливаться на элементах строительных конструкций.

Приточные установки АПК-ИННОВЕНТ №№ 1,6; 2; 2,5 и 3,15 имеют кронштейны для крепления (к полу, подвешивания к потолку). Блоки приточных установок №№ 4; 5; 6,3 имеют

опоры, которые крепятся к раме. Протяженность рамы – от переднего фланца фильтра до выходного сечения теплообменника. АПК-ИННОВЕНТ №№ 8; 10; 12,5 – каждый блок установлен на опорах.

Входную решетку соединять с входным воздушным клапаном рекомендуется через гибкую вставку.

Акустические характеристики

- Для определения звуковой мощности (в октавных полосах частот) на входе/выходе агрегата АПК-ИННОВЕНТ следует определить уровни звуковой мощности на входе/выходе примененного в АПК-ИННОВЕНТ вентилятора и использовать их в качестве уровней звуковой мощности АПК-ИННОВЕНТ, соответственно, на входе и на выходе.
- Если в АПК-ИННОВЕНТ перед вентилятором стоит глушитель шума, то соответствующие уровни звуковой мощности на входе вентилятора надо уменьшить на величину эффективности примененного глушителя (в дБ) в каждой октавной полосе.
- Если в АПК-ИННОВЕНТ после вентилятора стоит глушитель шума, то соответствующие уровни звуковой мощности на выходе вентилятора надо уменьшить на величину эффективности примененного глушителя (в дБ) в каждой октавной полосе.

Системы автоматического управления

Системы автоматического управления должны быть обязательным компонентом, входящим в состав приточных установок. Система автоматического управления – это гарантия:

- работоспособности установки в заданном режиме,
- надежности эксплуатации,
- предохранения установки от поломки в результате изменения внешних факторов (несанкционированное отключение воды, электричества и т.д.), т.е. ее долговечности.

В зависимости от назначения и целей использования приточной установки, комплект автоматики может различаться, но минимальный и достаточный ком-

плект управления должен быть установлен на каждой установке.

В минимальный и достаточный комплект системы автоматики АПК-ИННОВЕНТ входят:

- автоматическое поддержание заданной температуры на выходе из установки;
- защита электродвигателя от перегрузки, скачков напряжения и перекоса фаз;
- отключение вентилятора при поступлении сигнала с приборов пожарной сигнализации;
- защита теплообменника от замораживания (при теплоносителе – вода, пар) и защита от перегрева (электричество).



В базовый комплект поставки АПК-ИННОВЕНТ с электрокалорифером входит и система автоматического управления.

В базовый комплект поставки АПК-ИННОВЕНТ с водяным или паровым теплообменником не входят системы автоматического управления. Они должны быть заказаны отдельно.



Подробнее см. каталог ИННОВЕНТ «САИН».