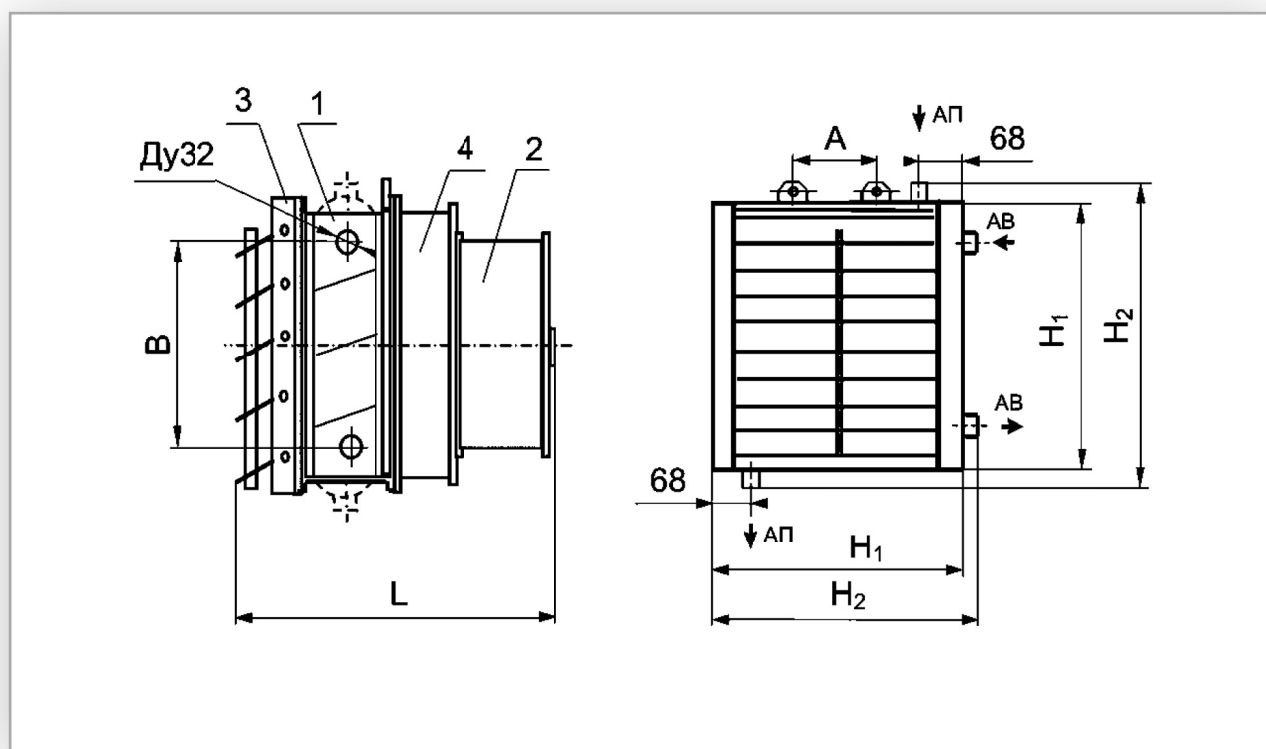


## Агрегаты воздушно-отопительные типа АВ и АП мощностью до 100 кВт

### Общие сведения

- Агрегаты предназначены для воздушного отопления помещений промышленного, сельскохозяйственного и гражданского назначения. Агрегаты изготавливаются в подвесном исполнении.
- Агрегаты должны эксплуатироваться в условиях умеренного (У) климата категории размещения 3 по ГОСТ 15150.
- Воздух должен быть с предельно-допустимым содержанием химически агрессивных веществ по ГОСТ 12.1.005-88, с запыленностью не более  $0,5 \text{ мг/м}^3$  и не содержать липких веществ и волокнистых материалов.
- Воздушно – отопительные агрегаты АВ - ... У3 и АП - ... У3 аналогичны агрегатам А02-4, А02-6,3, А02-10, выпускаемым другими предприятиями.
- Теплоноситель – горячая (перегретая) вода (для АВ) или сухой насыщенный пар давлением (для АП) температурой до  $190 \text{ }^\circ\text{C}$  и рабочим давлением не более 1,2 МПа.
- Агрегат АП отличается от АВ тем, что вместо водяного калорифера КСк устанавливается паровой воздухонагреватель КПСк с вертикальным расположением присоединительных патрубков.
- По желанию Заказчика агрегат может комплектоваться Блоком управления, предназначенным для управления электродвигателем вентилятора.
- Агрегат состоит из воздухонагревателя (1) (калорифера), осевого вентилятора (2), жалюзи (3) и переходника (4). Жалюзи служат для изменения направления потока нагретого воздуха.

### Габаритные размеры



**Агрегаты воздушно-отопительные типа АВ и АП  
мощностью до 100 кВт**

**Агрегаты АВ с теплоносителем «вода»**

Наименование показателя		Индекс изделия					
		АВ-3-25	АВ-3-30	АВ-5-40	АВ-5-50	АВ-10-80	АВ-10-100
Производительность по теплу*, кВт	t <sub>вход. воз.</sub> +15 °С	23,9	27,7	40,8	49,1	80,8	98,2
	t <sub>вход. воз.</sub> -20 °С	36,7	42,0	63,2	75,2	125,2	150,2
Производительность по воздуху, м <sup>3</sup> /ч		2600		5200		10500	
Площадь поверхности теплообмена, м <sup>2</sup>		10,4	13,6	14,3	18,8	21,2	28,0
Вентилятор		В0-20-260-4С		В0-18-287-5С		В0-18-287-6,3С	
Электродвигатель, кВт × об/мин		0,25 × 1500		0,37 × 1500		1,1 × 1500	1,5 × 1500
Суммарный уровень звуковой мощности, дБ, не более		75		81		90	
Масса, кг, не более		67	71	85	93	113	125
Габаритно-присоединительные размеры, мм	Длина L	700				775	795
	H <sub>1</sub>	569		652		777	
	H <sub>2</sub>	618		700		825	
	B	439		522		647	
	A	250		375		500	

\* Производительность по теплу указана для режима: теплоноситель – горячая (перегретая) вода с температурой на входе 150 °С и температурой на выходе 70 °С

**Агрегаты АП с теплоносителем «пар»**

Наименование показателя		Индекс изделия					
		АП-3-25	АП-3-30	АП-5-40	АП-5-50	АП-10-80	АП-10-100
Производительность по теплу*, кВт	t <sub>вход. воз.</sub> +15 °С	29,4	31,8	51,7	57,7	102,6	115,5
	t <sub>вход. воз.</sub> -20 °С	45,5	48,7	80,5	88,9	159,8	178,1
Производительность по воздуху, м <sup>3</sup> /ч		2 600		5 200		10 500	
Площадь поверхности теплообмена, м <sup>2</sup>		10,4	13,6	14,3	18,8	21,2	28,0
Вентилятор		В0-20-260-4С		В0-18-287-5С		В0-18-287-6,3С	
Электродвигатель, кВт × об/мин		0,25 × 1500		0,37 × 1500		1,1 × 1500	1,5 × 1500
Суммарный уровень звуковой мощности, дБ, не более		75		81		90	
Масса, кг, не более		70	77	90	100	122	135
Габаритно-присоединительные размеры, мм	Длина L	700				775	795
	H <sub>1</sub>	569		652		777	
	H <sub>2</sub>	667		748		873	
	B	439		522		647	
	A	250		375		500	

\* Производительность по теплу указана для режима: теплоноситель – сухой насыщенный пар давлением 0,1 МПа