

Система автоматики для управления воздушно-отопительным агрегатом УНИТЕРМ с электрическим теплообменником САИН-УНЭ

Общие сведения

Система автоматики САИН-УНЭ предназначена для полуавтоматического регулирования температуры воздуха в помещениях, оборудованных воздушно-отопительными агрегатами типа УНИТЕРМ с электрокалорифером.

Органы управления и индикации находятся на щите управления. ЩУ соединяется с помощью кабеля с силовым щитом (ЩС). Силовой щит установлен на блоке электрокалорифера агрегата и закрыт защитным кожухом. К силовому щиту подключены двигатель вентилятора (при прямом пуске двигателя), электрокалорифер, датчики аварийного перегрева ТЭНов и двигателя.

Основные технические данные и характеристики

Технические данные САИН-УНЭ определяются, в основном, техническими характеристиками элементов схемы и входящих в комплект САИН-УНЭ датчиками и исполнительными механизмами.

Основные технические характеристики:

Допустимое отклонение напряжения питания -15...+10%.

Условия эксплуатации

Закрытые взрывобезопасные помещения без агрессивных паров и газов:

Температура окружающего воздуха	+5...+40 °С;
Атмосферное давление	86...107 кПа;
Относительная влажность воздуха	30...80%..

Технические параметры ящика управления

Наименования параметра	Технические данные БЩУ	
	Пульт управления	Щит силовой
Тип исполнения	Навесной, с передним односторонним обслуживанием.	Установлен на агрегате, закрыт защитным кожухом, с передним односторонним обслуживанием
Степень защиты, не ниже	IP 20 по ГОСТ 14254 (МЭК 529-89)	
Вид питания,	1-ф, ~230В, 50Гц, нейтраль	3-ф, ~380В, 50Гц, нейтраль (TN-S)
Кабельные вводы	Снизу, через уплотнительный сальник	
Подключение внешних кабелей	Через клеммники, рассчитанные на подключение жил сечением 0,5 мм ² ; от 1,5 мм ² до 10,0 мм ² ;	Напрямую и через клеммники, рассчитанные на подключение жил сечением 0,5 мм ² ; от 1,5 мм ² до 10,0 мм ² ; до 35,0 мм ² .
Габаритные размеры, мм	300x250x170	Включены в габариты агрегата УНИТЕРМ
Масса, не более, кг	6	Включена в общую массу агрегата УНИТЕРМ

Обозначение при заказе

«САИН-УНЭ-В1-Н/н-М1-хх-х», где

- САИН-УНЭ – торговое обозначение системы автоматики для управления воздушно-отопительным агрегатом с электрическим теплообменником;
- В1 – в состав установки входит один вентилятор;
- Н/н – мощность электродвигателя вентилятора (кВт) / синхронная частота вращения электродвигателя вентилятора, например 1,5 кВт/1500 об/мин.;
- тип пуска электродвигателя вентилятора: М1 – прямой пуск; М2 – частотный преобразователь, М3 – софт-стартер;
- хх – мощность электрического теплообменника (кВт);
- х – количество ступеней нагрева теплообменника.

Система автоматки для управления воздушно-отопительным агрегатом УНИТЕРМ с электрическим теплообменником САИН-УНЭ

Комплектность

Состав и комплектность САИН-УНЭ указываются в комплектовочной ведомости и определяются условиями заказа.

Наименование	Тип	Количество штук	Примечание
Щит управления	ЩУ	1	
Щит силовой	ЩС	1	Установлен на агрегате
Датчик аварийного перегрева ТЭНов	ТК-24 x 85 °С Н.З.*	1	Установлен на агрегате
Датчик аварийного перегрева двигателя	ТК-24 x 40 °С Н.З.*	1	Установлен на агрегате
Комнатный термостат	TA4n-S	1	
Датчик для контроля загрязнения воздушного фильтра	PS-500 фирмы Shuft	1	При условии заказа
Датчик перепада давления на вентиляторе	PS-500 фирмы Shuft	1	При условии заказа

Примечания:

- 1) крепежные изделия ЩУ, запасные части, провода, кабели и инструмент в комплект поставки не входят;
- 2) изготовитель оставляет за собой право применять иные комплектующие изделия с аналогичными техническими характеристиками.

Устройство и выполняемые функции

Основным управляющим устройством САИН-УНЭ является щит управления. ЩУ представляет собой металлический ящик. На лицевой стороне ЩУ расположены органы управления.

Щит силовой установлен на агрегате на секции ТЭНовой сборки, закрыт защитным кожухом. Обеспечивает прямой пуск электродвигателя вентилятора и включение электрокалорифера.

Щит силовой представляет собой металлическую монтажную панель, на которой располагаются: пускозащитное устройство для прямого пуска электродвигателя вентилятора с электро-тепловым реле (при условии прямого пуска двигателя вентилятора М1), контакторы включения электрокалорифера, а также клеммники внешних подключений.

На щите силовом установлен болт заземления.

Основные функции

- **Контроль и поддержание заданной температуры в помещении.**
- **Защита электрокалорифера агрегата УНИТЕРМ от перегрева.**
При увеличении температуры электрокалорифера до температуры срабатывания датчика аварийного перегрева ТЭНов, агрегат отключается.
- **Защита двигателя агрегата УНИТЕРМ от перегрева.**
При увеличении температуры около двигателя до температуры срабатывания датчика аварийного перегрева двигателя, агрегат отключается.
- **Защита двигателя агрегата УНИТЕРМ от перегрузки по току.**
При увеличении тока двигателя выше номинального значения срабатывает электротепловое реле защиты двигателя от перегрузки по току, агрегат отключается (при условии прямого пуска двигателя вентилятора М1). При условии плавного пуска (М2, М3), защита двигателя осуществляется частотным преобразователем или софт-стартером.

Система автоматики для управления воздушно-отопительным агрегатом УНИТЕРМ с электрическим теплообменником САИН-УНЭ

■ Аварийное отключение оборудования по сигналу «Пожар».

Наличие входа для «сухого Н.З. контакта» от контрольного прибора пожарной сигнализации.

■ Световая индикация состояния работы оборудования.

Дополнительные функции

Кроме перечисленных основных функций САИН-УНЭ может выполнять следующие дополнительные функции, при наличии дополнительной комплектации:

■ Контроль запыленности воздушного фильтра.

При увеличении запыленности воздушного фильтра происходит изменение разницы давления до и после него (увеличивается аэродинамическое сопротивление фильтра до конечного, устанавливаемого эксплуатирующей организацией), которое отслеживается датчиком загрязнения воз-

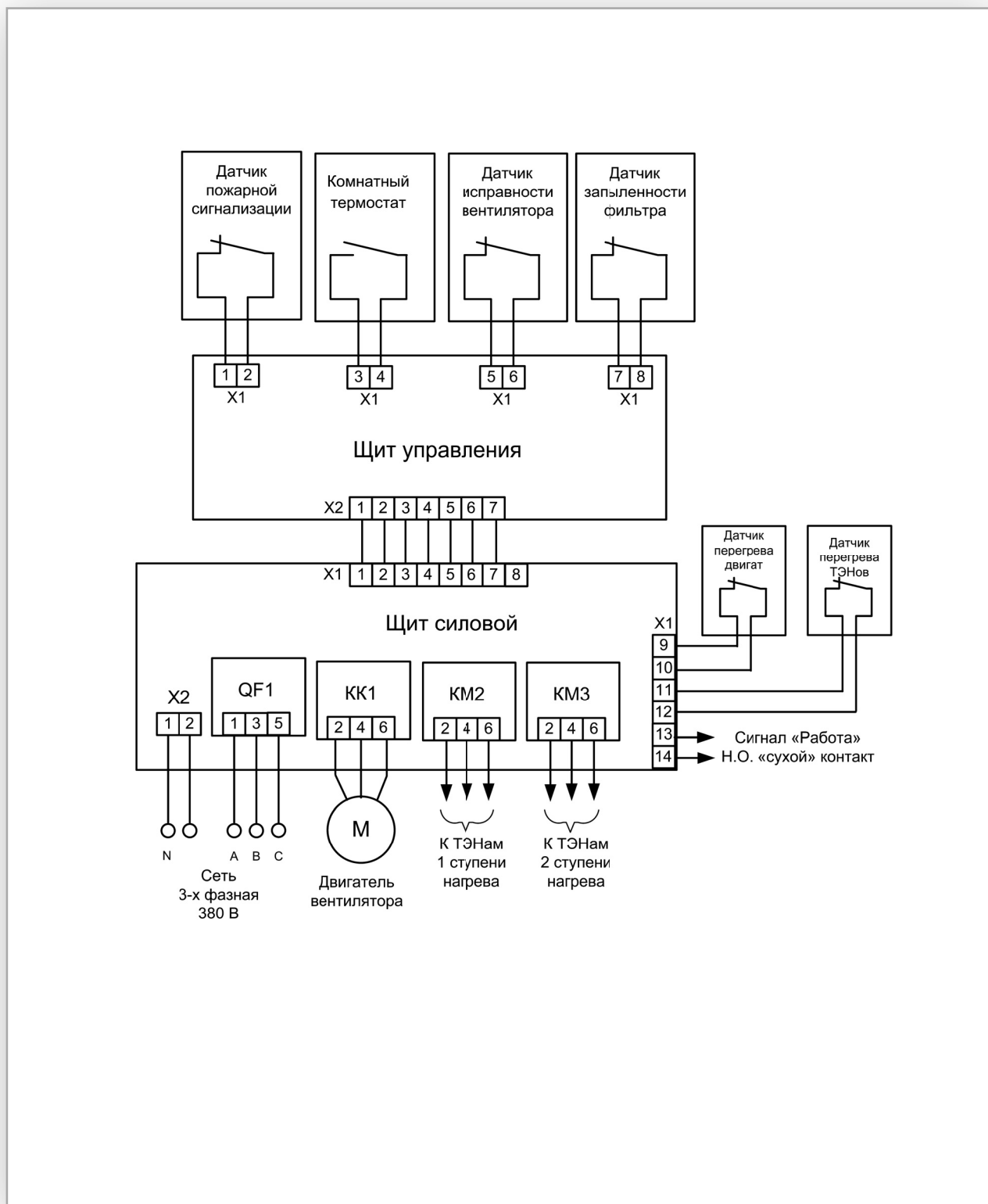
душного фильтра. О превышении установленной разницы значений давления САИН-УНЭ сигнализирует включением лампочки на лицевой панели, без остановки работы системы. При дальнейшей работе с загрязненным (и продолжающим загрязняться) фильтром установка ИННОВЕНТ не будет обеспечивать заданную производительность по воздуху, а установки иных производителей могут отключиться из-за перегрузки электродвигателя вентилятора по сигналу от теплового реле.

■ Контроль работы вентилятора.

При выходе вентилятора из строя происходит изменение разницы давления до и после него (увеличивается аэродинамическое сопротивление фильтра до конечного, устанавливаемого эксплуатирующей организацией), которое отслеживается датчиком исправности вентилятора. О превышении установленной разницы значений давления САИН-УНЭ сигнализирует включением лампочки на лицевой панели без остановки работы системы.

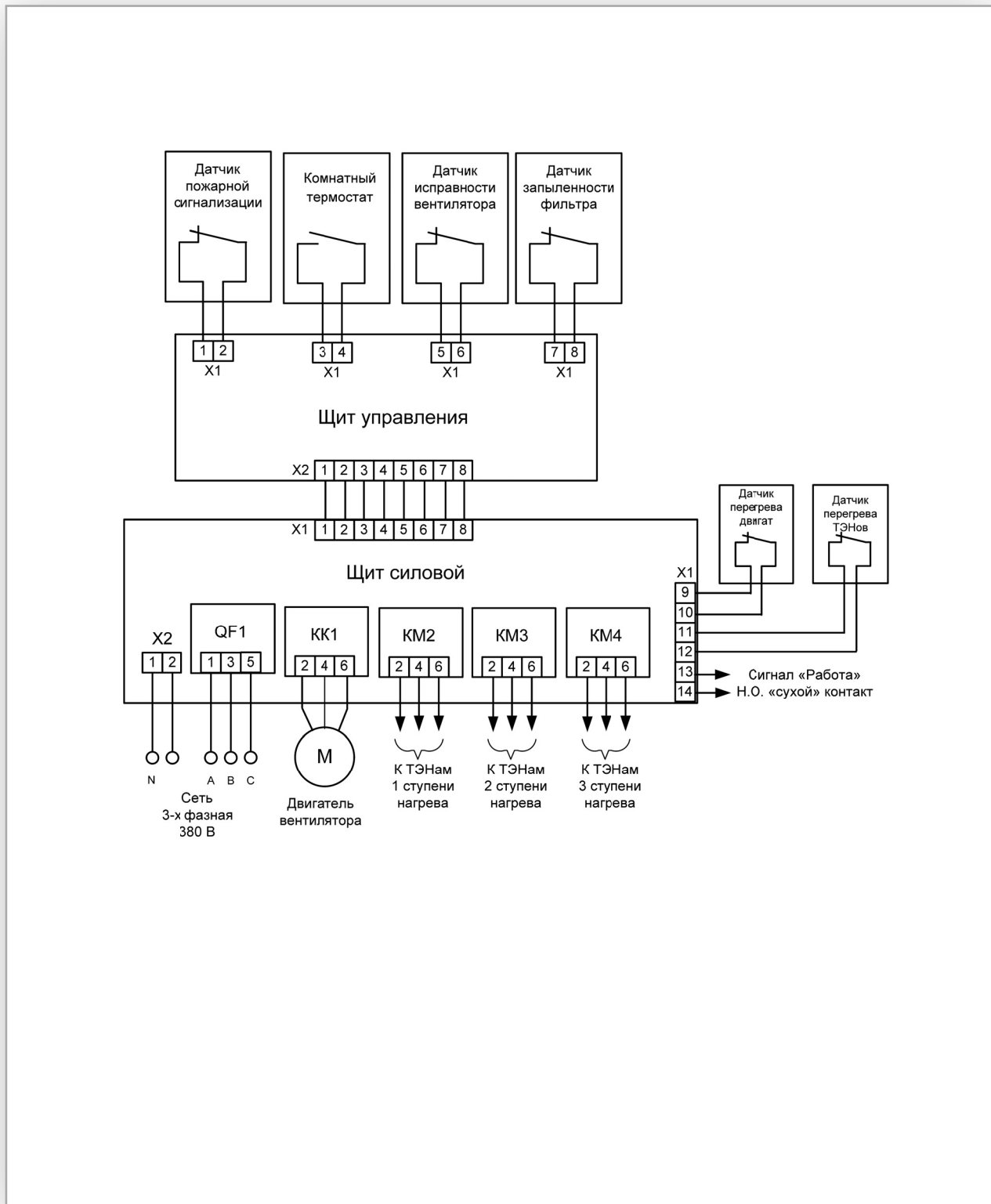
Система автоматики для управления воздушно-отопительным агрегатом
УНИТЕРМ с электрическим теплообменником САИН-УНЭ

Схема внешних подключений САИН-УНЭ-В1-...-М1-...-2



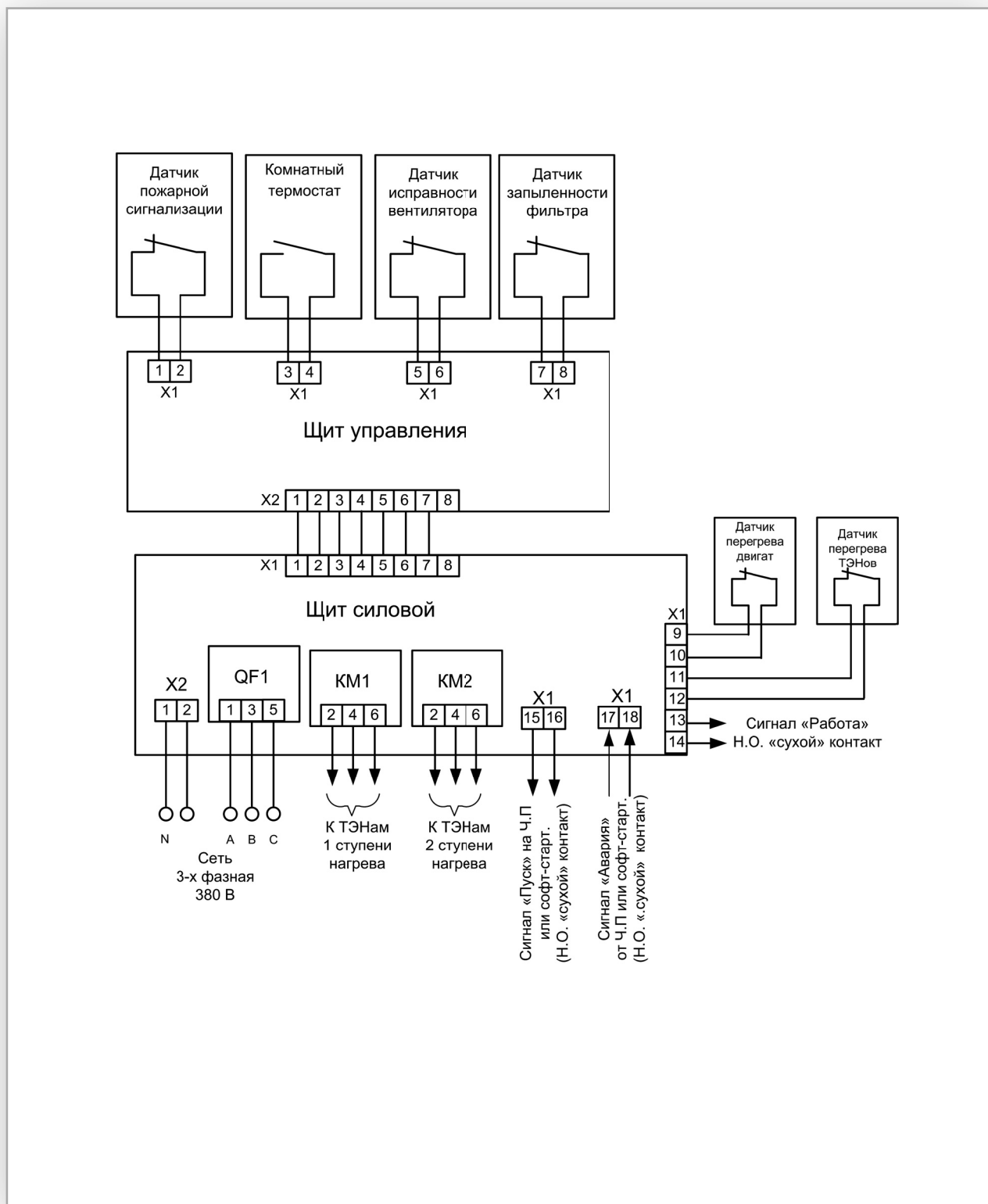
Система автоматики для управления воздушно-отопительным агрегатом УНИТЕРМ с электрическим теплообменником САИИ-УНЭ

Схема внешних подключений САИИ-УНЭ-В1-...-М1-...-3



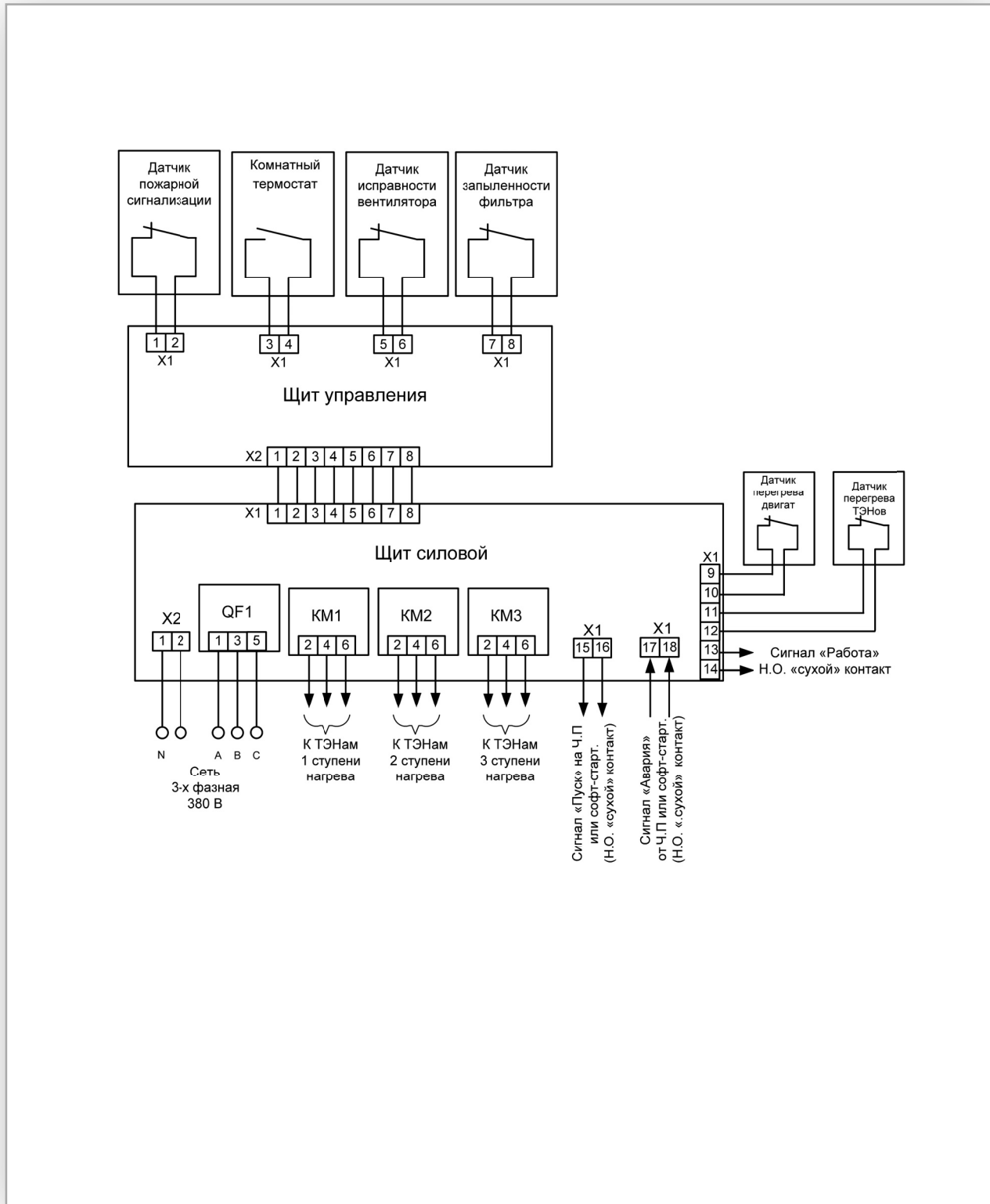
Система автоматики для управления воздушно-отопительным агрегатом
УНИТЕРМ с электрическим теплообменником САИН-УНЭ

Схема внешних подключений САИН-УНЭ-В1-...-М2,М3-...-2



Система автоматики для управления воздушно-отопительным агрегатом УНИТЕРМ с электрическим теплообменником САИН-УНЭ

Схема внешних подключений САИН-УНЭ-В1-...-М2,М3-...-3



Система автоматики для управления воздушно-отопительным агрегатом
УНИТЕРМ с электрическим теплообменником САИН-УНЭ

Схема подключения частотного преобразователя Danfoss к щиту автоматики САИН-УНЭ

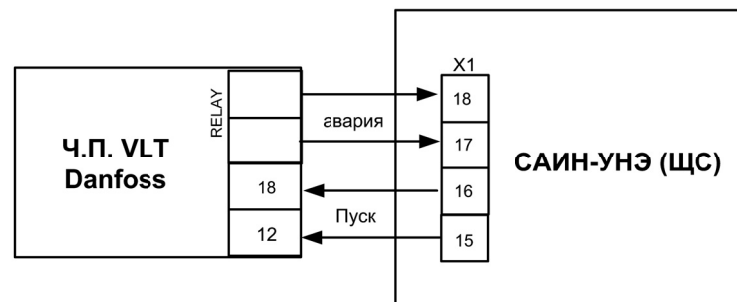


Схема подключения софт-стартера ДМС к щиту автоматики САИН-УНЭ

