

Клапаны противопожарные (огнезадерживающие) АЗЕ-МФ

Назначение

Клапаны огнезадерживающие изготавливаются в общепромышленном и взрывозащищенном исполнении и предназначены для автоматического блокирования распространения продуктов горения по каналам (воздуховодам, коллекторам, шахтам) систем вентиляции и кондиционирования воздуха, для противопожарной защиты проемов в ограждающих строительных конструкциях помещений зданий и сооружений различного назначения.

Изготавливаются клапаны различной модификации в соответствии с СНиП 41-01-2008, СНиП 21-01-97, СНиП 2.04.05-91 и терминологии ГОСТ Р 53301-2009:

- клапаны противопожарные нормально открытые АЗЕ-МФ 086(088)-4,0-НО (прямоугольного сечения) АЗЕ-МФ 086-3,0-НО (круглого сечения),
- клапаны противопожарные нормально закрытые АЗЕ-МФ 086(088)-4,0-НЗ (прямоугольного сечения) АЗЕ-МФ 086-3,0-НЗ (круглого сечения);

Клапаны противопожарные АЗЕ-МФ 086-4,0; АЗЕ-МФ 088-4,0 и АЗЕ-МФ 086-3,0 имеют предел огнестойкости EI 90.

Клапаны общепромышленного исполнения не предназначены для установки в воздуховодах помещений категорий А и Б, воздуховодах местных отсосов взрывоопасных смесей, а также воздуховодах, для которых не предусмотрены регламентные работы по периодической очистке, предотвращающей образование отложений.

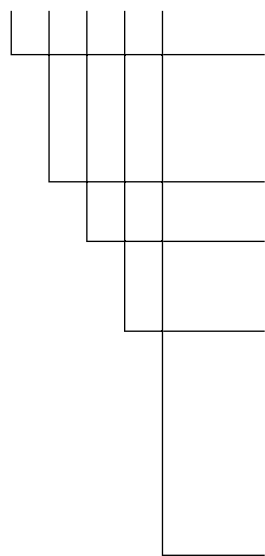
Клапаны общепромышленного исполнения могут устанавливаться как в вертикальных (стенах) так и в горизонтальных воздуховодах (перекрытиях).

Возможно изготовление клапанов из нержавеющей стали

Обозначение при заказе

АЗЕ-МФ

-x -x -x -x -x



086 – клапан однолопаточный (до размера 350x400 мм)

088 – клапан многолопаточный (с размера 400x400 мм)

Модификация:

4,0 – прямоугольное сечение клапана

3,0 – круглое сечение клапана

НО – нормально открытый; **НЗ** – нормально закрытый

Внутреннее сечение клапана (А×В – высота и ширина) или **диаметр**

∅D – круглые с фланцевым соединением

∅D_n – круглые с ниппельным соединением

Тип привода:

МВ (~230,~/=24)-Т – электромеханический «Belimo» (в скобках указан род тока и напряжение питания, В) с термоэлектрическим размыкающим устройством

МВ (~230,~/=24) – электромеханический «Belimo» без термоэлектрического размыкающего устройства

ЭМ (~220, =24) – электромагнитный привод ЭМ-25

ЭМП (~220) – электромагнитный пружинный привод с микропереключателем фиксирующим заслонку в положении «открыто»–«закрыто» и наличием дублирующего плавкого элемента (без дублирующего термочувствительного элемента).

Клапаны противопожарные (огнезадерживающие) АЗЕ-МФ

Комплектация

В соответствии с требованием Статьи 138 Федерального закона от 22 июля 2008г. №123-ФЗ клапаны оснащаются автоматически и дистанционно управляемыми приводами:

- электроприводом «Belimo», совмещенного с термоэлектрическим выключающим устройством или без термоэлектрического выключающего устройства:
 - BF 230 и BLF 230 (напряжение 220В);
 - BF 24 и BLF 24 (напряжение 24В);
- приводом пружинным электромагнитным ЭМП 9.038 (напряжение 220 В, 24 В) со встроенной возвратной пружиной и микропереключателями, показывающими положения лопатки («открыто»–«закрыто»), дублирующим термочувствительным элементом или без него (дублирующий термочувствительный элемент должен указываться в заказе);
- электромагнитным приводом ЭМ-25 (напряжение 220В, 24В).

Технические характеристики клапана с электромеханическим приводом «Belimo»

Предел огнестойкости, не менее	EI 90			
Инерционность срабатывания, с, не более:	20			
Номинальное напряжение, В	=/~24		~220	
Потребляемая мощность, Вт, не более:	BF	BLF	BF	BLF
во время вращения	7	5	8	5
в состоянии покоя	2	2	3	3
Средний срок службы клапана при отсутствии огневого воздействия, лет, не менее	25			
Степень защиты корпуса электропривода	IP54			

Технические характеристики клапана с электромагнитным приводом

Тип привода	ЭМП 9.038	ЭМ-25
Предел огнестойкости, не менее	EI90	
Инерционность срабатывания, с, не более	0,1	
Номинальное напряжение, В	~220/=24	~220/=24
Потребляемая мощность (при срабатывании эл. магнита), ВА, не более	154	42
Средний срок службы клапана при отсутствии огневого воздействия, лет, не менее	25	
Степень защиты корпуса привода	IP20	IP54

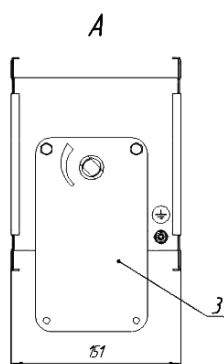
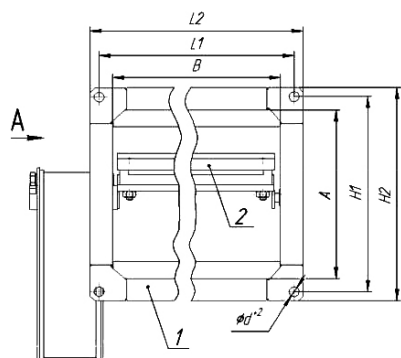
Клапаны противопожарные нормально открытые изготавливаются канального исполнения как однолопаточные, так и многолопаточные (в зависимости от размера клапана). Привод устанавливается снаружи

клапана. Клапаны предназначены для установки в горизонтальных (перекрытиях) и вертикальных (стенах) воздуховодов.

Клапаны противопожарные (огнезадерживающие) АЗЕ-МФ

Клапаны противопожарные (огнезадерживающие) прямоугольного сечения АЗЕ-МФ 086(088)-4,0

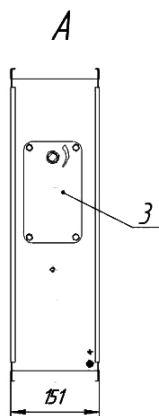
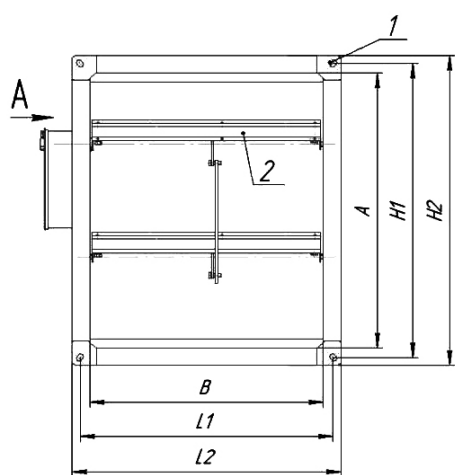
Клапан противопожарный нормально открытый, канального исполнения с одной лопаткой



- 2 – лопатка
- 3 – электромеханический привод
- A – высота внутреннего сечения клапана, мм
- B – ширина внутреннего сечения клапана, мм

Значения для клапанов АЗЕ-МФ 086-4,0
 Если $B < 1000$ $L_1 = B + 22$, а $L_2 = B + 40$
 $H_1 = A + 22$, а $H_2 = A + 40$
 при $B > 1000$ $L_1 = B + 33$, а $L_2 = B + 60$
 $H_1 = A + 33$, а $H_2 = A + 60$

Клапан противопожарный нормально открытый, канального исполнения многолопаточный



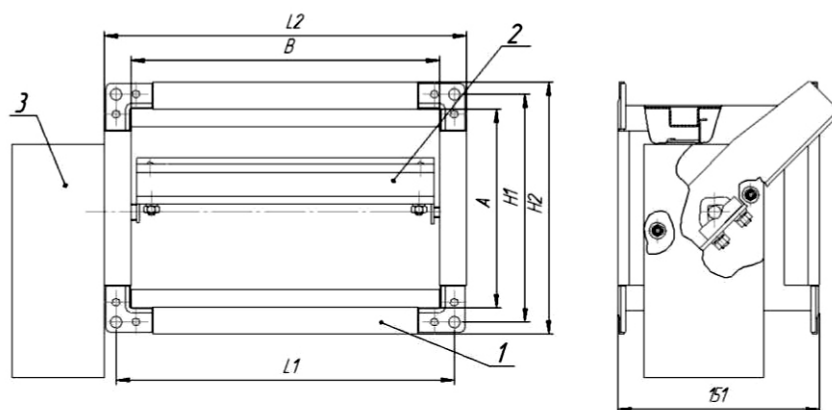
Значения для клапанов АЗЕ-МФ 088-4,0
 Если A и $B < 1000$, $L_1 = B + 22$, а $L_2 = B + 40$
 $H_1 = A + 22$, а $H_2 = A + 40$
 при A и $B > 1000$, $L_1 = B + 33$, а $L_2 = B + 60$
 $H_1 = A + 33$, а $H_2 = A + 60$

- A – высота внутреннего сечения клапана, мм
- B – ширина внутреннего сечения клапана, мм

Клапаны предназначены для установки в воздуховодах или для присоединения к противопожарной преграде. Клапаны оснащены автоматически и дистанционно управляемыми приводами, конструкция клапанов обеспечивает автоматическое, дистанционное открытие клапана с помощью электромагнитного или электромеханического привода по сигналу с пульта управления.

Клапаны противопожарные (огнезадерживающие) АЗЕ-МФ

Клапан противопожарный (огнезадерживающий) канального исполнения с электромагнитным пружинным приводом ЭМП 9.038 и дублирующим термочувствительным элементом или без дублирующего термочувствительного элемента



- 1 – корпус клапана
- 2 – лопатка
- 3 – электромагнитный пружинный привод ЭМП 9.038
- 4 – плавкая вставка

A – высота внутреннего сечения клапана, мм
B – ширина внутреннего сечения клапана, мм

На однолопаточные клапаны АЗЕ 086-4,0 с электромагнитными приводами

*Если $B < 1000$, $L_1 = B + 22$, а $L_2 = B + 40$
 $H_1 = A + 22$, а $H_2 = A + 40$
 при $B > 1000$, $L_1 = B + 33$, а $L_2 = B + 60$
 $H_1 = A + 33$, а $H_2 = A + 60$*

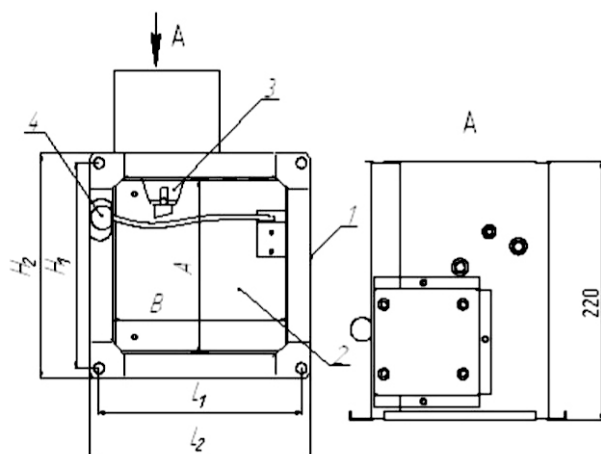
На многолопаточные клапаны АЗЕ 088-4,0 с электромагнитными приводами

*Если $B < 800$, $L_1 = B + 22$, а $L_2 = B + 40$
 $H_1 = A + 22$, а $H_2 = A + 40$
 при $B > 800$, $L_1 = B + 33$, а $L_2 = B + 60$
 $H_1 = A + 33$, а $H_2 = A + 60$*

Преимуществом данной конструкции является наличие микропереключателей, показывающих положение лопатки «открыто»-«закрыто», и наличие термочувствительного элемента, что гарантирует закрытие клапана даже при отказе автоматики. Управление клапаном осуществляется путем подачи электрического питания на катушку электромагнита, якорь выводит из зацепления защелку, и с помощью пружины лопатка клапана закрывается. В открытое положение лопатка взводится вручную.

Клапаны противопожарные (огнезадерживающие) АЗЕ-МФ

Клапан противопожарный (огнезадерживающий) стенового исполнения с электромагнитным приводом ЭМ-25

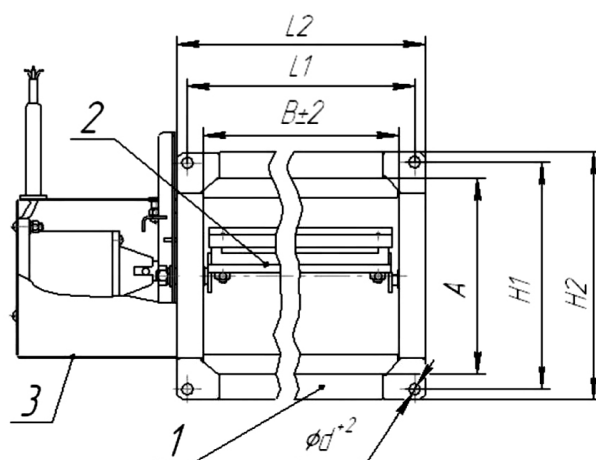


- 1 – корпус клапана
- 2 – лопатка
- 3 – электромагнитный пружинный привод
- 4 – ручка с тросом

A – высота внутреннего сечения клапана, мм
B – ширина внутреннего сечения клапана, мм

Возможно изготовление данного варианта клапана в канальном исполнении с двумя фланцами. Привод находится снаружи для сохранения «живого» сечения клапана. Изготавливается до размера 150x150. Клапаны предназначены для облегчения заделки в стену, шахту, потолочное перекрытие. Отличается от канального наличием одного фланца. Лопатки клапана в данном случае закрываются путем подачи электрического импульса на электромагнит (24В или 220В), в открытое положение лопатки необходимо возвращать вручную с помощью троса и ручки.

Клапан противопожарный (огнезадерживающий) канального исполнения с электромагнитом ЭМ-25



- 1 – корпус клапана
- 2 – лопатка
- 3 – электромагнитный привод

A – высота внутреннего сечения клапана, мм
B – ширина внутреннего сечения клапана, мм

Размеры клапана $A \leq 1000$
 $B \leq 1000$

Остальные размеры изготавливаются в кассетном исполнении.

Клапан огнезадерживающий с электромагнитом изготавливается канального исполнения для заделки в канал воздуховода, либо для присоединения к стене. Лопатка в данном клапане устанавливается в закрытое положение путем подачи электрического импульса на электромагнит (24В или 220В), в открытое положение лопатки необходимо возвращать вручную с помощью ручки. Клапан имеет фиксатор в положении «закрыто». Также клапан может комплектоваться микропереключателями, показывающими положение заслонки «открыто»–«закрыто».

Клапаны противопожарные (огнезадерживающие) АЗЕ-МФ

Обозначение	Размеры, мм							Масса, кг без привода
	Сечение (АхВ)	А	В	Н ₁	Л ₁	Н ₂	Л ₂	
АЗЕ-МФ 086-4,0	150x100	150	100	172	122	190	140	1,9
	150x150	150	150	172	172	190	190	2,6
	150x200	150	200	172	172	190	190	2,9
	200x200	200	200	222	222	240	240	3,55
	200x250	200	250	222	222	240	240	3,9
	250x250	250	250	272	272	290	290	2,55
	250x400	250	400	272	272	290	290	5,57
АЗЕ-МФ 088-4,0	400x400	400	400	422	422	440	440	8,6
	400x500	400	500	422	422	440	440	9,25
	400x600	400	600	422	422	440	440	10,95
	600x600	600	600	622	622	640	640	14,2
	800x800	800	800	833	833	860	860	19,55
	1000x1000	1000	1000	1033	1033	1060	1060	24,9

Обозначение привода	Масса привода, кг			
	Belimo		ЭМ-25	ЭМП 9.038
	BF	BLF		
	2,8	1,63	1,4	1,8

Разработана сетка промежуточных сечений размеров клапанов противопожарных (огнезадерживающих).

С площади проходного сечения более 1м² клапаны изготавливаются в кассете.

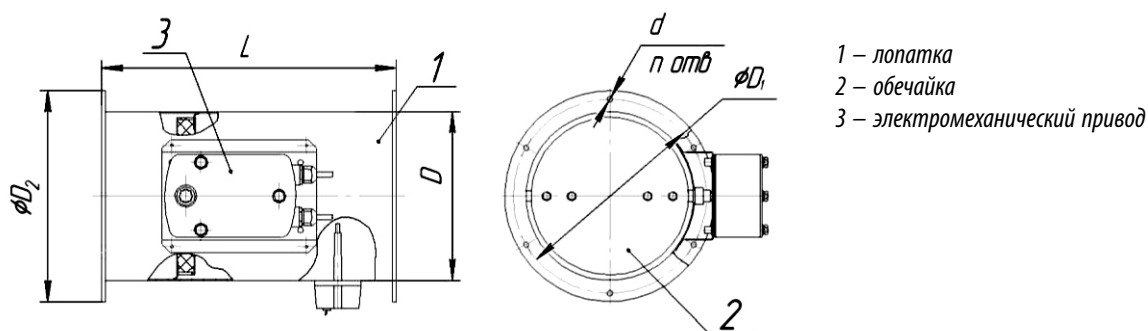
При $S < 0,64\text{м}^2$ устанавливается привод Belimo типа BLF. На все остальные сечения привод Belimo типа BF.

Клапаны противопожарные (огнезадерживающие) АЗЕ-МФ

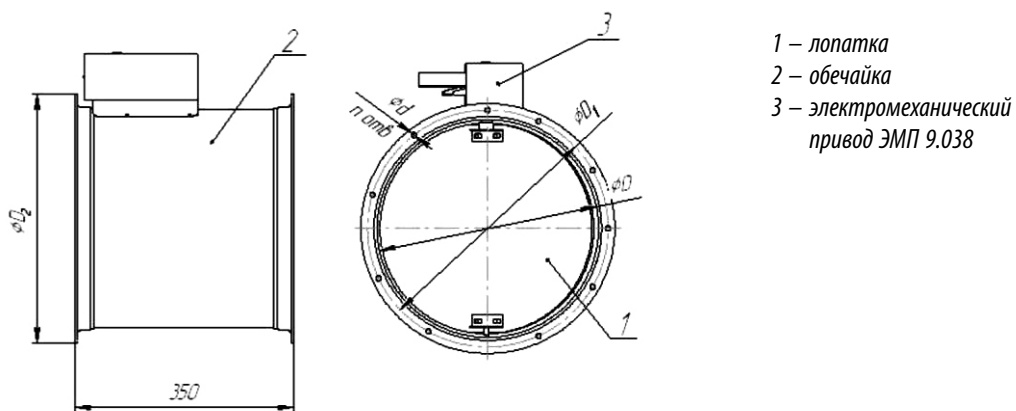
Клапаны противопожарные (огнезадерживающие) круглого сечения АЗЕ-МФ 086-3,0

Клапан противопожарный (огнезадерживающий) с электромеханическим приводом

Клапаны круглого сечения изготавливаются как с фланцевым соединением, так и с ниппельным.



**Клапан противопожарный (огнезадерживающий)
с электромагнитным пружинным приводом ЭМП 9.038**



Клапаны противопожарные (огнезадерживающие) АЗЕ-МФ

Габаритные и присоединительные размеры клапанов стандартных размеров

Обозначение	Размеры, мм						Масса, кг без привода
	D	D1	D2	d	n	s	
АЗЕ-МФ 086-3,0	200	230	250	7	6	0,027	5,2
	225	255	275			0,035	7
	250	280	300			0,044	8,1
	280	310	330		8	0,055	9,5
	315	345	365			0,071	11,4
	355	385	405			0,091	9,01
	400	430	450	0,117		10,4	
	450	480	500	10	0,149	14	
	500	530	550		0,185	15,9	
	560	590	610		0,234	18,4	
	630	660	680		0,297	23,8	
	710	740	760	10	12	0,380	25
	800	830	850			0,484	31,6

Применение приводов в зависимости от площади проходного сечения круглого клапана

Типоразмер клапана	АЗЕ-МФЭ 086.3,000	
	Электропривод «Velimo»	
	Реверсивный	С возвратной пружиной
Ø200	BLE-230 BLE-24	BLF-230 BLF-230-T BLF-24 BLF-24-T
Ø224		
Ø250		
Ø280		
Ø315		
Ø355		
Ø400		
Ø450		
Ø500		
Ø560		
Ø630		
Ø710		
Ø800		

Клапаны противопожарные (огнезадерживающие) АЗЕ-МФ

**Площадь проходного сечения клапанов противопожарных и кассет из этих клапанов
в зависимости от размеров клапанов и кассет S, м²**

А, мм	В, мм															
	150	200	250	300	350	400	450	500	550	600	650	700	750	800	850	900
150	0,02	0,03	0,04	0,05	0,05	0,06	0,07	0,08	0,08	0,09	0,10	0,11	0,11	0,12	0,13	0,14
200	0,03	0,04	0,05	0,06	0,07	0,08	0,09	0,10	0,11	0,12	0,13	0,14	0,15	1,16	0,17	0,18
250	0,04	0,05	0,06	0,08	0,09	0,10	0,11	0,13	0,14	0,15	0,16	0,18	0,19	0,20	0,21	0,23
300	0,05	0,06	0,08	0,09	0,11	0,12	0,14	0,15	0,17	0,18	0,20	0,21	0,23	0,24	0,26	0,27
350	0,05	0,07	0,09	0,11	0,12	0,14	0,16	0,18	0,19	0,21	0,23	0,25	0,26	0,28	0,30	0,32
400	0,06	0,08	0,10	0,12	0,14	0,16	0,18	0,20	0,22	0,24	0,26	0,28	0,30	0,32	0,34	0,36
450	0,07	0,09	0,11	0,14	0,16	0,18	0,20	0,23	0,25	0,27	0,29	0,32	0,34	0,36	0,38	0,41
500	0,08	0,10	0,13	0,15	0,18	0,20	0,23	0,25	0,28	0,30	0,33	0,35	0,38	0,40	0,43	0,45
550	0,08	0,11	0,14	0,17	0,19	0,22	0,25	0,28	0,30	0,33	0,36	0,39	0,41	0,44	0,47	0,50
600	0,09	0,12	0,15	0,18	0,21	0,24	0,27	0,30	0,33	0,36	0,39	0,42	0,45	0,48	0,51	0,54
650	0,10	0,13	0,16	0,20	0,23	0,26	0,29	0,33	0,36	0,39	0,42	0,46	0,49	0,52	0,55	0,59
700	0,11	0,14	0,18	0,21	0,25	0,28	0,32	0,35	0,39	0,42	0,46	0,49	0,53	0,56	0,60	0,63
750	0,11	0,15	0,19	0,23	0,26	0,30	0,34	0,38	0,41	0,45	0,49	0,53	0,56	0,60	0,64	0,68
800	0,12	0,16	0,20	0,24	0,28	0,32	0,36	0,40	0,44	0,48	0,52	0,56	0,60	0,64	0,68	0,72
850	0,13	0,17	0,21	0,26	0,30	0,34	0,38	0,43	0,47	0,51	0,55	0,60	0,64	0,68	0,72	0,77
900	0,14	0,18	0,23	0,27	0,32	0,36	0,41	0,45	0,50	0,54	0,59	0,63	0,68	0,72	0,77	0,81
950	0,14	0,19	0,24	0,29	0,33	0,38	0,43	0,48	0,52	0,57	0,62	0,67	0,71	0,76	0,81	0,86
1000	0,15	0,20	0,25	0,30	0,35	0,40	0,45	0,50	0,55	0,60	0,65	0,70	0,75	0,80	0,85	0,90
1050	0,16	0,21	0,26	0,32	0,37	0,42	0,47	0,53	0,58	0,63	0,68	0,74	0,79	0,84	0,89	0,95
1100	0,17	0,22	0,28	0,33	0,39	0,44	0,50	0,55	0,61	0,66	0,72	0,77	0,83	0,88	0,94	0,99
1150	0,17	0,23	0,29	0,35	0,40	0,46	0,52	0,58	0,63	0,69	0,75	0,81	0,86	0,92	0,98	1,04
1200	0,18	0,24	0,30	0,36	0,42	0,48	0,54	0,60	0,66	0,72	0,78	0,84	0,90	0,96	1,02	1,08
1250	0,19	0,25	0,31	0,38	0,44	0,50	0,56	0,63	0,69	0,75	0,81	0,88	0,94	1,00	1,06	1,13
1300	0,20	0,26	0,33	0,39	0,46	0,52	0,59	0,65	0,72	0,78	0,85	0,91	0,98	1,04	1,11	1,17
1350	0,20	0,27	0,34	0,41	0,47	0,54	0,61	0,68	0,74	0,81	0,88	0,95	1,01	1,08	1,15	1,22
1400	0,21	0,28	0,35	0,42	0,49	0,56	0,63	0,70	0,77	0,84	0,91	0,98	1,05	1,12	1,19	1,26
1450	0,22	0,29	0,36	0,44	0,51	0,58	0,65	0,73	0,80	0,87	0,94	1,02	1,09	1,16	1,23	1,31
1500	0,23	0,30	0,38	0,45	0,53	0,60	0,68	0,75	0,83	0,90	0,98	1,05	1,13	1,20	1,28	1,35

Клапаны противопожарные (огнезадерживающие) АЗЕ-МФ

В, мм														А, мм
950	1000	1050	1100	1150	1200	1250	1300	1350	1400	1450	1500	1550	1600	
0,14	0,15	0,16	0,17	0,17	0,18	0,19	0,20	0,20	0,21	0,22	0,23	0,23	0,24	150
0,19	0,20	0,21	0,22	0,23	0,24	0,25	0,26	0,27	0,28	0,29	0,30	0,31	0,32	200
0,24	0,25	0,26	0,28	0,29	0,30	0,31	0,33	0,34	0,35	0,36	0,38	0,39	0,40	250
0,29	0,30	0,32	0,33	0,35	0,36	0,38	0,39	0,41	0,42	0,44	0,45	0,47	0,48	300
0,33	0,35	0,37	0,39	0,40	0,42	0,44	0,46	0,47	0,49	0,51	0,53	0,54	0,56	350
0,38	0,40	0,42	0,44	0,46	0,48	0,50	0,52	0,54	0,56	0,58	0,60	0,62	0,64	400
0,43	0,45	0,47	0,50	0,52	0,54	0,56	0,59	0,61	0,63	0,65	0,68	0,70	0,72	450
0,48	0,50	0,53	0,55	0,58	0,60	0,63	0,65	0,68	0,70	0,73	0,75	0,78	0,80	500
0,52	0,55	0,58	0,61	0,63	0,66	0,69	0,72	0,74	0,77	0,80	0,83	0,85	0,88	550
0,57	0,60	0,63	0,66	0,69	0,72	0,75	0,78	0,81	0,84	0,87	0,90	0,93	0,96	600
0,62	0,65	0,68	0,72	0,75	0,78	0,81	0,85	0,88	0,91	0,94	0,98	1,01	1,04	650
0,67	0,70	0,74	0,77	0,81	0,84	0,88	0,91	0,95	0,98	1,02	1,05	1,09	1,12	700
0,71	0,75	0,79	0,83	0,86	0,90	0,94	0,98	1,01	1,05	1,09	1,13	1,16	1,20	750
0,76	0,80	0,84	0,88	0,92	0,96	1,00	1,04	1,08	1,12	1,16	1,20	1,24	1,28	800
0,81	0,85	0,89	0,94	0,98	1,02	1,06	1,11	1,15	1,19	1,23	1,28	1,32	1,36	850
0,86	0,90	0,95	0,99	1,04	1,08	1,13	1,17	1,22	1,26	1,31	1,35	1,40	1,44	900
0,90	0,95	1,00	1,05	1,09	1,14	1,19	1,24	1,28	1,33	1,38	1,43	1,47	1,52	950
0,95	1,00	1,05	1,10	1,15	1,20	1,25	1,30	1,35	1,40	1,45	1,50	1,55	1,60	1000
1,00	1,05	1,10	1,16	1,21	1,26	1,31	1,37	1,42	1,47	1,52	1,58	1,63	1,68	1050
1,05	1,10	1,16	1,21	1,27	1,32	1,38	1,43	1,49	1,54	1,60	1,65	1,71	1,76	1100
1,09	1,15	1,21	1,27	1,32	1,38	1,44	1,50	1,55	1,61	1,67	1,73	1,78	1,84	1150
1,14	1,20	1,26	1,32	1,38	1,44	1,50	1,56	1,62	1,68	1,74	1,80	1,86	1,92	1200
1,19	1,25	1,31	1,38	1,44	1,50	1,56	1,63	1,69	1,75	1,81	1,88	1,94	2,00	1250
1,24	1,30	1,37	1,43	1,50	1,56	1,63	1,69	1,76	1,82	1,89	1,95	2,02	2,08	1300
1,28	1,35	1,42	1,49	1,55	1,62	1,69	1,76	1,82	1,89	1,96	2,03	2,09	2,16	1350
1,33	1,40	1,47	1,54	1,61	1,68	1,75	1,82	1,89	1,96	2,03	2,10	2,17	2,24	1400
1,38	1,45	1,52	1,60	1,67	1,74	1,81	1,89	1,96	2,03	2,10	2,18	2,25	2,32	1450
1,43	1,50	1,58	1,65	1,73	1,80	1,88	1,95	2,03	2,10	2,18	2,25	2,33	2,40	1500