



NMT(D) (SAN) SMART (C/S)



- SI** Navodila za vgradnjo in uporabo
- EN** Installation and operating manual



SI: Skladnost izdelka z EU standardi :

- Direktiva o strojih (2006/42/EC).
Uporabljen standard: EN 809;
- Direktiva o nizki napetosti (2014/35/EU).
Uporabljen standard: EN 60335-1; EN 60335-2-51;
- Direktiva o elektromagnetni združljivosti (2014/30/EU)
Uporabljen standard: EN 55014-1; EN 55014-2; EN 61000-3-2; EN 61000-3-3;
- Eco-design direktiva (2009/125/EC)
Uporabljen standard: EN 16297-1:2012;
- Črpalke: Uredba Komisije št. 641/2009.
Energijski učinkovitostni razred (EEI) je na napisni tablici.
Uporabljen standard: EN 16297-1:2012; EN 16297-2:2012;

EN: Compliance of the product with EU standards:

- Machinery directive (2006/42/EC).
Standard used: EN 809;
- Low Voltage (2014/35/EU).
Standard used: EN 60335-1; EN 60335-2-51;
- Electromagnetic compatibility (2014/30/EU)
Standard used: EN 55014-1; EN 55014-2; EN 61000-3-2; EN 61000-3-3;
- Ecodesign Directive (2009/125/EC)
Standard used: EN 16297-1:2012;
- Circulators: Commission Regulation No. 641/2009.
For EEI see nameplate.
Standard used: EN 16297-1:2012; EN 16297-2:2012;

Slovensko (SI) Navodila za vgradnjo in uporabo

VSEBINA

1	Splošne informacije.....	4
1.1	Uporaba.....	4
1.2	Označevanje črpalk.....	4
1.3	Vzdrževanje, rezervni deli in razgradnja.....	4
2	Varnost.....	5
3	Tehnične specifikacije.....	5
3.1	Standardi, zaščite in specifikacije.....	5
3.2	Pretočni medij.....	6
3.3	Temperatura in vlažnost.....	6
3.4	Električne specifikacije.....	6
4	Vgradnja črpalke.....	10
4.1	Vgradnja v cevovod.....	10
4.2	Električni priklop.....	11
4.3	Priklop el. vhodov, izhodov in komunikacije.....	11
5	Nastavitve in delovanje.....	12
5.1	Nadzor in funkcije.....	12
5.2	Delovanje.....	18
6	Pregled možnih napak in rešitev.....	20

Krivulje črpalk se nahajajo na strani 39.

Pridržujemo si pravico do sprememb!

Simboli uporabljeni v navodilih:



Varnostno opozorilo:

Neupoštevanje varnostnega opozorila, lahko povzroči telesne poškodbe ali naprave.



Nasvet:

Nasveti, ki lahko olajšajo delo s črpalko.

1 SPLOŠNE INFORMACIJE

1.1 UPORABA

Obtočne črpalke NMT SMART so namenjene črpanju tekočin v sistemih centralnega ogrevanja, prezračevanja in klimatskih naprav. Izvedene so kot enojni ali dvojni črpalni agregat z vgrajeno elektroniko za regulacijo moči črpanja. Črpalka neprekinjeno meri tlak in pretok, ter prilagaja vrtljaje izbranemu tlaku.

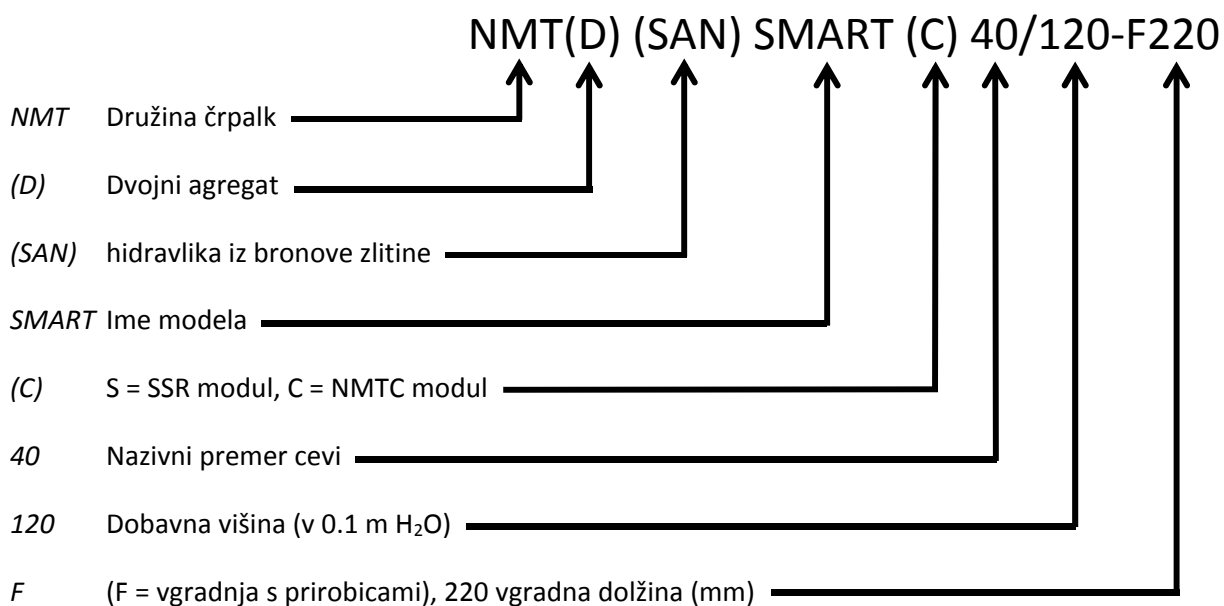
Na voljo so tri izvedenke:

- NMT(D) SMART je osnovna izvedenka, brez možnosti dodatnih električnih vhodov/izhodov.
- NMT(D) SMART S je izvedenka s prigrajenim SSR modulom, ki ima digitalni vhod (RUN/OV) s katerim črpalke zaženemo oz. ustavimo in rele, kot izhod za javljanje napak.
- NMT(D) SMART C je izvedenka s prigrajenim NMTC modulom, ki omogoča daljinsko upravljanje in nadzor, preko ETHERNETA, MODBUSa, analognih vhodov in izhodov, ter javljanje napak preko releja. (Podrobnejša navodila za NMTC modul so dosegljiva na: »<http://imp-pumps.com/en/documentation/>« ali preko QR kode na naslovnici.)

Z dokupom in prigradnjo/zamenjavo modula črpalke dobi vse funkcije modula!

NMTD SMART črpalke je sestav, kjer sta v enem hidravličnem ohišju dve črpalki. Osnovni namen dvojne črpalke je nemoteno delovanje ob izpadu ene izmed črpalke.

1.2 OZNAČEVANJE ČRPALK



1.3 VZDRŽEVANJE, REZERVNI DELI IN RAZGRADNJA

Črpalke v normalnih pogojih obratujejo več let brez vzdrževanja. Čas zagotavljanja rezervnih delov za ta izdelek je 3 leta od dneva poteka garancije. Ta izdelek in njegove dele je potrebno odstraniti na okolju prijazen način. Uporabite podjetja za odvoz odpadkov, če to ni mogoče pa stopite v stik z najbližjim pooblaščenim serviserjem.

2 VARNOST

Pred vgradnjo in zagonom črpalke skrbno preberite ta navodila, ki so namenjena vam v pomoč pri montaži, uporabi in vzdrževanju, ter upoštevajte varnostne napotke. Vgradnja in priklop črpalke morata biti izvedena v skladu z lokalnimi predpisi in standardi. Črpalke lahko servisira, vgrajuje in vzdržuje samo primerno usposobljeno osebje.

Neupoštevanje varnostnih navodil in standardov lahko povzroči poškodbe oseb in izdelkov, ter lahko pomeni izgubo pravice do povrnitve škode. Varnostne funkcije črpalke so zagotovljene le, če je črpalka vzdrževana po navodilih proizvajalca in uporabljena znotraj dovoljenega delovnega območja.

3 TEHNIČNE SPECIFIKACIJE

3.1 STANDARDI, ZAŠČITE IN SPECIFIKACIJE

Črpalke so narejene v skladu s sledečimi standardi in zaščitami:

Razred zaščite:	Izolacijski razred:	Motorna zaščita:
IP44	F	Vgrajena termična zaščita

Vgradne specifikacije		
Tip črpalke	Dovoljeni tlaki	Vgradne dolžine med prirobnicami[mm]
NMT (SAN) SMART (C/S) 25/40		180
NMT (SAN) SMART (C/S) 25/60		180
NMT (SAN) SMART (C/S) 25/80		180
NMT (SAN) SMART (C/S) 25/100		180
NMT (SAN) SMART (C/S) 25/120		180
NMT(D) (SAN) SMART (C/S) 32/40		180 (F220)
NMT(D) (SAN) SMART (C/S) 32/60		180 (F220)
NMT(D) (SAN) SMART (C/S) 32/80	Enotna hidravlika, ki omogoča PN 6 in PN 10	180 (F220)
NMT(D) (SAN) SMART (C/S) 32/100		180 (F220)
NMT(D) (SAN) SMART (C/S) 32/120		180 (F220)
NMT(D) SMART (C/S) 40/40		F220
NMT(D) SMART (C/S) 40/60		F220
NMT(D) SMART (C/S) 40/80		F220
NMT(D) SMART (C/S) 40/100		F220
NMT(D) SMART (C/S) 40/120		F220
NMT SMART (C/S) 50/100		F240
NMT SMART (C/S) 50/120		F240

3.2 PRETOČNI MEDIJ

Za normalno delovanje črpalke je potrebno zagotoviti medij, ki je čista voda ali mešanica čiste vode in sredstva proti zamrzovanju, ki mora biti primerno za sistem centralnega ogrevanja. Voda mora ustrezati standardu o kvaliteti vode VDI 2035. Medij mora biti brez agresivnih ali eksplozivnih dodatkov, brez primesi mineralnih olj in trdih ali vlaknenih delcev. Črpalke ne smemo uporabljati za črpanje gorljivih, eksplozivnih medijev ali v eksplozivni atmosferi.

Črpalka je zaradi magnetnega rotorja nagnjena k nabiranju magnetnih delcev na rotorju in posledično k abraziji ležajnih mest in prekatne puše ali v skrajnem primeru blokadi rotorja. S konstrukcijskimi ukrepi je omenjena občutljivost zmanjšana na minimum, kljub temu pa takšne okvare (obraba ležajnih mest, obraba puše, blokada rotorja) v nobenem primeru niso predmet reklamacije.

Za dodatno zmanjšanje občutljivosti črpalke na magnetit priporočamo uporabo filtra za magnetit.

3.3 TEMPERATURA IN VLAŽNOST

Dovoljene temperature okolice in medija			
Temperatura okolice [°C]	Temperatura medija [°C]		Relativna vlaga v okolju
	min.	maks.	
Do 25	2	110	<95 %
30	2	100	
35	2	90	
40	2	80	



- Da se izognemo kondenziranju vode na črpalke, naj bo temperatura medija enaka ali višja od temperature okolice.



- Obratovanje izven priporočenih pogojev lahko skrajša življenjsko dobo in izniči garancijo.

3.4 ELEKTRIČNE SPECIFIKACIJE

3.4.1 NAPAJANJE

Električne lastnosti				
Tip črpalke	Priključna napetost	Nazivna moč [W]	Maksimalni tok (I_{maks}) [A]	Zagon
NMT SMART x xx/40	230 VAC \pm 15 %,	60	0,5	Vgrajeno
NMT SMART x xx/60	47-63 Hz	90	0,75	je vezje
NMT SMART x xx/80	Črpalke delujejo tudi pri	140	1,15	za mehki
NMT SMART x xx/100	manjši napetosti z zmanjšano	180	1,5	zagon iz
NMT SMART x xx/120	močjo ($P=I_{maks} \cdot U$)	180	1,55	omrežja.

3.4.2 ELEKTRIČNE SPECIFIKACIJE VHODOV, IZHODOV IN KOMUNIKACIJE

Funkcije vhodov, izhodov in komunikacije so opisane v poglavju 5 Nastavitve in delovanje.

3.4.2.1 DIGITALNI VHOD (RUN, 0V)

Na voljo samo v črpalakah NMT(D) SMART S.

Električne lastnosti

Maksimalna upornost sklenjene zanke

100 Ω



- Na kontakta ne priklopljamo zunanje napetosti!

3.4.2.2 ANALOGNI VHODI IN IZHODI (SET1,SET2,SET3,COM)

Na voljo samo v črpalkah NMT(D) SMART C. (Podrobnejši opis je na voljo v navodilih NMTC modula, ki so desegliva na: »<http://imp-pumps.com/en/documentation/>« ali preko QR kode na naslovnici.)

Priključki se lahko obnašajo kot vhodi ali izhodi, odvisno od nastavitve. V črpalkah so na voljo trije priključki SET1, SET2 in SET3.

Električne lastnosti		
Vhodna napetost	-1 – 32 VDC	Ko je uporabljen kot vhod
Izhodna napetost	0 – 12 VDC	Ko so uporabljeni kot izhod. 5 mA maks. obremenitve na posamezni izhod.
Vhodna impedanca	~100 kΩ	0.5 mA dodatne obremenitve za večino konfiguracij.
Vhodni ponor tok	0 – 33 mA	Skupni ponor na COM, če je nastavljen na izhod.
Galvanska izolacija		Do omrežne napetosti 4 kV @ 1 s, 275 V trajno

3.4.2.3 RELEJSKI IZHOD

Na voljo samo v črpalkah NMT(D) SMART S in NMT(D) SMART C.

Električne lastnosti	
Maksimalni dovoljeni tok	3 A
Dovoljena maks. izhodna napetost	250 VAC, 30 VDC
Dovoljena maks. moč	300 VA

3.4.2.4 ETHERNET

Na voljo samo v črpalkah NMT(D) SMART C. (Podrobnejši opis je na voljo v navodilih NMTC modula, ki so desegliva na: »<http://imp-pumps.com/en/documentation/>« ali preko QR kode na naslovnici.)

Električne lastnosti		
Ethernet priključek	RJ-45, 10BASE-T, 10 Mbit/s povezava.	
Način povezave in storitve	-Web server (port 80) -Nadgradnja programske opreme preko web vmesnika -Modbusa RTU preko TCP/IP	
Privzeti IP naslov	192.168.0.245 (192.168.0.246 za desno NMTD SMART C črpalko)	
Ethernet vizualna diagnostika	LED1 LED2	Počasi utripajoča, ko je modul prižgan, neprekinjeno prižgana ko je povezava vzpostavljena.

3.4.2.5 MODBUS

Na voljo samo v črpalkah NMT(D) SMART C. (Podrobnejši opis je na voljo v navodilih NMTC modula, ki so deseglivna na: »<http://imp-pumps.com/en/documentation/>« ali preko QR kode na naslovnici.)

Modbus specifikacija		
Protokol	Modbus RTU	
Modbus priključek	Vzmetna sponka	2+1 pinov. Glej navodilo NMTC modula.
Modbus standard prenosa	RS-485	
Modbus način priklopa	Dva vodnika + skupni vodnik	A, B in COM (skupni vodnik). Glej navodilo NMTC modula.
Komunikacijski oddajnik	Vgrajen, standardne obremenitve	1/8 Priključitev možna preko »passive tap« ali »daisy chain«.
Maksimalna dolžina povezave	1200 m	Glej navodilo NMTC modula.
Naslov klienta	1-247	Privzeti je 245, nastavljen preko Modbusa. Glej navodilo NMTC modula.
Zaključitev povezave	Ni prisotna	Zaključitev povezave ni vgrajena v NMTC modul. Za krajše/počasnejše povezave se lahko zaključitev izpusti. Zaključitev mora biti v drugih primerih na obeh koncih povezave.
Podprte hitrosti povezave	1200, 2400, 4800, 9600, 19200, 38400 baud	Nastavljivo preko Modbus registra [privzeti=19200].
Start bit	1	Nenastavljen
Podatkovni biti	8	Nenastavljen
Stop bit	1 or 2	1 stop bit je minimalen, 2 pa pri onemogočeni pariteti. [privzeta=1].
Paritetni bit	Sodi/lihi/brez	[privzeti=Sod].
Modbus vizualna diagnostika	LED2	Utripajoča rumena, ko so zaznani podatki na povezavi. Lahko utripa v kombinaciji z/ali Ethernet ACT funkcijo.
Maksimalno število Modbus naprav	247	Omejeno s številom Modbus naslovi do 247. 1/8 obremenitve, omogoči 256 naprav.
Maksimalna velikost podatkovnega Modbus paketa	256 bajtov	Vključno z naslovom (1) in CRC (2) bajta.
Izolacija	Skupna masa (COM) s SET1, SET2 in SET3.	Modbus si deli skupno maso z ostalimi signali.

4 VGRADNJA ČRPALKE

4.1 VGRADNJA V CEVOVOD

Črpalka mora biti vgrajena tako, da je os elektromotorja v vodoravnem položaju (slika 1) in v eni od dovoljenih orientacij (slika 2). Puščica na hidravličnem delu označuje smer pretoka medija. Za delovanje črpalke z minimalnimi vibracijami in šumi je priporočljivo črpalke vgraditi v ravnem delu cevovoda vsaj 5D (D = nazivni premer cevi črpalke) od kolena.

Črpalke z oznako F so namenjene namenjena za vgradnjo na priključne prirobnice, pri čemer uporabite za to namenjene vijake. Priključni kombinirani prirobnici sta narejeni tako, da lahko črpalke priključimo v cevod z PN6 ali PN10 nominalnega tlaka. Zaradi kombiniranih prirobnic je treba pri vgradnji uporabiti podložke na strani črpalke.

Po potrebi, lahko lego elektronike spreminjamo z vrtenjem motorja črpalke glede na hidravlično ohišje (slika 3). Če je črpalke že v sistemu z vodo, je treba, pred vrtenjem motorskega dela, zapreti ventil pred in za črpalke. Odvitje štirih vijakov, s katerimi je motor privijačen na hidravlični del omogoči vrtenje. Pri ponovnem privitju vijakov, pazimo na pravilno lego tesnila med črpalke in hidravličnim ohišjem.

Okolica črpalke naj ne bo v direktnem stiku z bližnjimi predmeti, ter naj bo suha in osvetljena po potrebi. Tesnjenje črpalke preprečuje vstop vode in prahu iz okolice, kot določa IP razred. Poskrbite, da je pokrov ustrezno nameščen in uvodnice tesnijo. Črpalke bo dosegla najdaljšo življenjsko dobo pri sobni temperaturi okolice in zmerni temperaturi medija. Dolgotrajno delovanje pri mejnih pogojih lahko pospeši obrabo črpalke. Staranje pospešujeta predvsem visoka temperatura in visoka delovna moč.

Pred zagonom črpalke je treba črpalke napolniti z medijem in sistem popolnoma odzračiti. Za pravilno delovanje mora biti na sesalni strani zagotovljen tlak. Ob prvem zagonu se črpalke v kratkem času samodejno odzračijo v sistem. Dokler se črpalke v celoti ne odzračijo lahko povzročijo hrup.



- Nepravilna priključitev ali preobremenitev lahko črpalke izključi ali povzroči trajno škodo.



- Črpalke so težke, če je potrebno, si priskrbite pomoč,
- Črpalke ne smemo vgraditi v varnostne cevodove,
- Črpalke ne smete uporabiti kot držalo pri varjenju cevne sistema, saj se lahko poškoduje!
- V kolikor tesnilo med elektro-motornim delom črpalke in hidravličnim ohišjem ne bo pravilno nameščen, črpalke ne bo tesna in obstaja nevarnost poškodb črpalke,
- Na stiku ohišja elektromotorja in hidravličnega ohišja se nahajajo odprtine za odvod kondenza, ki ne smejo biti blokirane (ne smejo biti toplotno izolirane), ker to lahko moti hlajenje motorja ali odvajanje kondenzirane vode (slika 1),
- Vroč medij predstavlja nevarnost opeklin. Tudi motor črpalke lahko doseže človeku nevarno temperaturo.

4.2 ELEKTRIČNI PRIKLOP

Električni priklop se izvede z priložnim konektorjem, ki ima priložena navodila.

Oznaka	Opis
L	230 VAC, dovod električne energije
N	
PE	Varnostna ozemljitev

Črpalka ima vgrajeno tokovno varovalko, temperaturno zaščito in osnovno zaščito pred prenapetostjo. Ne potrebuje dodatnega termičnega zaščitnega stikala. Priključni vodniki naj zadoščajo za trajno obremenitev nazivne moči črpalke in naj bodo primerno varovani. Nujna je uporaba ozemljitvenega vodnika, ki naj bo priključen prvi. Ozemljitev zadošča le za varovanje črpalke. Cevovodi naj bodo ozemljeni ločeno.



- Priključitev črpalke mora izvesti usposobljena in kvalificirana oseba,
- Priključitev priključnega kabla ne sme potekati na način, da je v stiku z ohišjem aparata zaradi previsokih temperatur na ohišju,
- Aparat lahko uporabljajo otroci starejši od 8. leta in osebe z zmanjšanimi fizičnimi, senzoričnimi in mentalnimi sposobnostmi ter tisti s premalo izkušnjami in znanja, le če imajo ustrezen nadzor ali so bili o tem ustrezno poučeni glede varne uporabe in razumevanja nevarnosti ob uporabi.
- Otroci se ne smejo igrati z aparatom.
- Čiščenje in vzdrževanje aparata ne smejo izvajati otroci brez nadzora.

4.3 PRIKLOP EL. VHODOV, IZHODOV IN KOMUNIKACIJE

4.3.1 DIGITALNI/ANALOGNI VHODI/IZHODI, RELEJSKI IZHOD, MODBUS (RS-485)

Električne lastnosti	
Presek vodnika (CS)	0,33 – 2,08 mm ² (14 – 22 AWG)
Kontaktna dolžina (SL)	7,5 – 8,5 mm

Več na sliki 4.

4.3.2 ETHERNET, MODBUS

Na voljo samo v črpalkah NMT(D) SMART C. (Podrobnejši opis je na voljo v navodilih NMTC modula, ki so desegliva na: »<http://imp-pumps.com/en/documentation/>« ali preko QR kode na naslovnici.)

5 NASTAVITVE IN DELOVANJE

5.1 NADZOR IN FUNKCIJE

Vse izvedenke črpalk imajo na voljo zaslon, ki omogoča nastavljanje in pregled parametrov delovanja črpalke.

Izvedenke NMT(D) SMART S imajo prigraven SSR modul, ki ima:

- Digitalni vhod RUN/OV - za zagon/zaustavitev črpalke.
- Relejski izhod - signalizira status črpalke.

Izvedenke NMT(D) SMART C z NMTC modulom imajo:

- Relejski izhod - signalizira status črpalke.
- 10 stopnejsko preklopno stikalo - omogoča spreminjanje nastavitvev relejskega izhoda in nastavitvev odziva analognih vhodov/izhodov, ter ponastavitvi komunikacijskega dela črpalke.
- Analogni vhodi - omogočajo nadzor nad črpalko (zagon, stop, maksimalna krivulja, minimalna krivulja, 0-10 V, 4-20 mA...).
- Analogni izhodi - omogočajo pregled nad črpalko (napake, obrati, delovanje, pretok, višina).
- Ethernet povezava - omogoča nadzor nad vsemi parametri in nastavitvami (vrednosti, analognimi vhodi in izhodi, pregled napak...).
- Modbus povezava - omogoča nadzor nad vsemi parametri in nastavitvami (vrednosti, analognimi vhodi in izhodi, pregled napak...).

Več signalov lahko vpliva na delovanje črpalke. Zaradi tega imajo različne možnosti nastavljanja črpalke različne prioritete, ki so prikazane v spodnji tabeli. Če sta dve funkciji hkrati aktivni ima prednost tista, ki ima višjo prioriteto.

Prioriteta	Kontrola preko zaslona in ethernet nastavitve	Zunanji signali ¹	Modbus kontrola
1	Stop (OFF)		
2	Aktivni nočni režim ²		
3	Maks. vrtljaji (Hi)		
4		Minimalna krivulja	
5		Stop (RUN ni aktiven)	
6		Maks. vrtljaji (Hi) ³	Stop
7			Referenčna točka
8		Referenčna točka	
9	Referenčna točka		

Primeri:

- Stop(OFF) na zaslonu črpalke bo ustavil črpalko, ne glede na zunanje signale in referenčne točke.
- Če je zunanji start neaktiven, se črpalka preko Modbus komunikacije ne more zagnati, ampak se lahko nastavi na maksimalne vrtljaje na zaslonu črpalke.

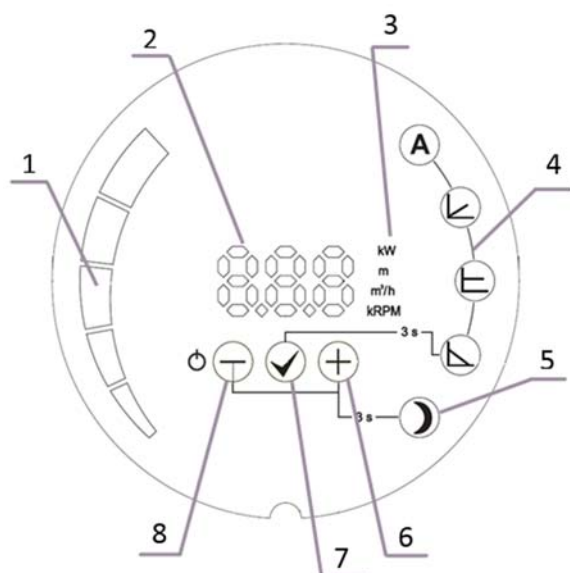
¹ Vsi vhodi niso na voljo v vseh načinih delovanja.

² Zunanji signali in Modbus stop signal postanejo aktivni v nočnem režimu. Zaradi možnosti zmede, odsvetujemo možnost uporabe nočnega režima, ko uporabljamo zunanje signale za krmiljenje.

³ Ni na voljo ob Modbus komunikaciji.

5.1.1 ZASLON

Z zaslonom se nastavlja in pregleduje različne načine delovanja, parametre, črpalko izklopimo/vklopimo ter pregledujemo napake. Za opise načinov delovanja črpalke si pogledjte poglavje 5.2 Delovanje.



1. Stolpčni prikaz parametrov
2. Številčni prikaz vrednosti
3. Prikaz enote trenutno izbranega parametra
4. Prikaz trenutno izbranega načina delovanja
5. Nočni način delovanja
6. ⊕ tipka
7. ✓ tipka
8. ⊖ tipka

5.1.1.1 FUNKCIJE TIPK

⊖ Tipka

Kratek pritisk:

- Prehajanje med parametri navzdol, ko ne spreminjamo vrednosti parametrov,
- Prehajanje med režimi navzdol, ko imamo vključeno izbiranje režimov,
- Spreminjanje vrednosti navzdol, ko nastavljammo vrednosti parametrov.

Dolgi pritisk:

- 3 sekunde skupaj z dolgim pritiskom ⊕, vključimo nočni režim,
- 3 sekunde skupaj z dolgim pritiskom ✓, zaklenemo upravljenje črpalke,
- 5 sekund ugasnemo črpalko,
- 5 sekund skupaj z dolgim pritiskom tipk ✓ in ⊕ ponastavi črpalko na tovarniške nastavitve.

✓ Tipka

Kratek pritisk:

- Potrdimo trenutno nastavljeno vrednost parametra in način delovanja.

Dolgi pritisk:

- 3 sekunde sprožimo prehajanje med režimi,
- 3 sekunde skupaj z dolgim pritiskom ⊖, zaklenemo upravljenje črpalke,
- 5 sekund skupaj z dolgim pritiskom tipk ⊖ in ⊕ ponastavi črpalko na tovarniške nastavitve.

⊕ Tipka

Kratek pritisk:

- Prehajanje med parametri navzgor, ko ne spreminjamo parametrov,
- Prehajanje med režimi navzgor, ko imamo vključeno izbiranje režimov,
- Spreminjanje vrednosti navzgor, ko nastavljamo vrednosti parametrov.

Dolgi pritisk:

- 3 sekunde skupaj z dolgim pritiskom ⊖, vključimo nočni režim,
- 5 sekund skupaj z dolgim pritiskom tipk ⊖ in ⊗ ponastavi črpalko na tovarniške nastavitve.

5.1.1.2 VKLOP IN IZKLOP

Ko črpalko prvič priklopimo na omrežje, začne ta obratovati z tovarniškimi nastavitvami avtomatskega načina.

Ob nadaljnjih vklopih bo črpalka začela obratovati z zadnjimi nastavitvami, ki so bile nastavljene ob njenem izklopu.

Za izklop črpalke držimo pritisnjeno tipko ⊖ za 5 sekund, dokler se na zaslonu ne izpišejo znaki OFF. Ko je črpalka ugasnjena, je na njenem številčnem prikazu prikazan znak OFF.

Za ponovni vklop črpalke pritisnemo tipko ⊖ za kratek čas.

5.1.1.3 NASTAVLJANJE NAČINOV DELOVANJA IN PARAMETROV ČRPALKE

Če hočemo spremeniti način delovanja črpalke držimo tipko ⊗ 3 sekunde in nato s ⊕ ali ⊖ tipko izberemo način delovanja v katerem hočemo, da črpalka deluje. Izbiro nato potrdimo z tipko ⊗. Po potrditvi režima se bo avtomatsko sprožila tudi izbira parametra (razen avtomatski način), ki ga lahko nastavljamo pri izbranem načinu delovanja (glej posamezni način). Parametru nastavimo vrednost s ⊕ in ⊖ tipko ter jo potrdimo s tipko ⊗, ali pa potrdimo privzeto nastavitvev. Med delovanjem črpalke v določenem načinu lahko pregledujemo vrednosti parametrov s ⊕ in ⊖ tipko. Parameter, ki ga lahko v načinu nastavljamo (glej posamezni način), izberemo s ⊗ tipko ter mu nastavimo vrednost s ⊕ in ⊖ tipko. Nastavljeno vrednost potrdimo z tipko ⊗.

5.1.1.4 ZAKLEP UPRAVLJANJA ČRPALKE

Če želimo zakleniti ali odkleniti upravljanje črpalke, držimo tipke ⊖ in ⊗ 3 sekunde. Ko je zaklenjeno upravljanje črpalke, uporabnik ne more nastavljati parametrov in načinov delovanja črpalke. Ko je črpalka zaklenjena je možen vklop in izklop črpalke, pregledovanje parametrov črpalke, ter ponastavitev na tovarniške nastavitve, ki tudi odklene upravljanje črpalke.

5.1.2 RELEJSKI IZHOD

Rele v črpalkah NMT(D) SMART S se lahko proži le v načinu »Pripravljenost«. Pri črpalkah NMT(D) SMART C je možno izbirati med spodnjimi načini proženja releja.

Način	Opis funkcije
Napaka	Rele je v aktivnem stanju le, ko ima črpalka napajanje in je v napaki.
Pripravljenost [Privzeto]	Rele je v aktivnem stanju, ko ima črpalka napajanje in ni v napaki. Rele se deaktivira, ko se pojavi napaka.
Črpanje	Rele je v aktivnem stanju, ko ima črpalka napajanje, ni v napaki in črpa. Rele se deaktivira, ko se pojavi napaka ali ko je črpalka v pripravljenosti.
Brez funkcije	Rele je stalno deaktiviran.
Stalno vključen	Rele je stalno v aktivnem stanju.



5.1.3 DIGITALNI VHOD (RUN,0V)

Vhoda RUN in 0V	Opis funkcije
Sklenjen	Črpalka črpa.
Razklenjen	Črpalka se vstavi in je v pripravljenosti.

5.1.4 ANALOGNI VHODI IN IZHODI (SET1, SET2, SET3)

Na voljo samo v črpalkah NMT(D) SMART C. (Podrobnejši opis je na voljo v navodilih NMTC modula, ki so desegliva na: »<http://imp-pumps.com/en/documentation/>« ali preko QR kode na naslovnici.)

Na črpalki so na voljo trije analogni vhodi in izhodi, ki imajo lahko različne funkcije. Nastavi se jih preko spletnega vmesnika (stran »pump«) ali modbus vmesnika.

Vhod/Izhod	Funkcija	Opis funkcije
SET1	Run[Privzeto-Način 1]	Vklop/izklop črpalke. Privzeto aktivirano z povezavo s SET3.
SET2	Max/Min[Privzeto-Način 1]	Nastavi črpalko na maksimalne nastavitve, ko je aktiven SET1. Nastavi črpalko na minimalne nastavitve, ko ni aktiven SET1.
SET3	FB[Privzeto-Način 1]	10V napetostni izhod, preko katerega aktiviramo SET1 in SET2 s sklenjeno povezavo.

5.1.5 10 STOPENJSKO PREKLOPNO STIKALO

Na voljo samo v črpalkah NMT(D) SMART C. (Podrobnejši opis je na voljo v navodilih NMTC modula, ki so desegliva na: »<http://imp-pumps.com/en/documentation/>« ali preko QR kode na naslovnici.)

Na črpalki je rotacijsko stikalo za izbiro načina delovanja modula. Lahko ga zavrtimo z ploščatim izvijačem, tako da puščico usmerimo na zeleno vrednost.

Vrednost stikala se prebere ob vklopu črpalke!

Izbrana vrednost	Funkcija	Opis
0	Prosta konfiguracija	Funkcije terminala lahko nastavimo preko spletnega vmesnika.
1	Način 1	SET1 = RUN vhod SET2 = MAX vhod SET3 = FB (10.5 V) izhod, uporablja se lahko za napajanje RUN in MAX vhoda. Zunanje napetosti se lahko tudi uporabljajo. RS-485 = Modbus komunikacija.
2	Način 2	SET1 = RUN vhod SET2 = SPEED vhod SET3 = FB (10.5 V) izhod, uporablja se lahko za napajanje RUN in MAX vhodov. Zunanji 5-24 V vir se lahko tudi uporablja. RS-485 = Modbus komunikacija
3..5	Rezervirani	Rezervirano za bodoče načine, na želje strank.
6	Pokaže nastavitve relejskega izhoda	LED1 in LED2 pokažeta nastavitve relejskega izhoda.
7	Spremeni nastavitve relejskega izhoda	Spremeni nastavitve relejskega izhoda. Izhod se spremeni, ko se črpalka odklopi in priklopi na električno omrežje v zaporedju 0->1, 1->2, 2->0. LED1 in LED2 pokažeta nastavitve relejskega izhoda.
8	Ponastavitev dvojčka na tovarniške nastavitve	Enako kot način 9, z izjemo da je IP naslov modula nastavljen na: 192.168.0.246 IP naslov dvojčka pa je 192.168.0.245
9	Tovarniška ponastavitev	Ta način ponastavi NMTC modul na privzete tovarniške nastavitve. Modul se bo ponastavil, ko se črpalko odklopi in priklopi iz električnega omrežja. Opomba: <ul style="list-style-type: none"> Izključite vse povezave na SET1, SET2 in SET3, ko uporabljate ta način, da preprečite poškodbe krmilnika. Na SET1, SET2, SET3 bo izhodna testna napetost 10 V, 7 V in 5 V. Port RS-485 je aktivno voden. Rele bo preklapljal stanja. To se uporablja za namene testiranja vezja. Izključite tudi vse ostale povezave na modul, da preprečite poškodbe krmilnikov.

5.1.6 ETHERNET

Na voljo samo v črpalkah NMT(D) SMART C. (Podrobnejši opis je na voljo v navodilih NMTC modula, ki so desegliva na: »<http://imp-pumps.com/en/documentation/>« ali preko QR kode na naslovnici.)

Črpalka ima vgrajen spletni strežnik, preko katerega lahko dostopamo do črpalke direktno ali preko ethernet omrežja. Privzeti naslov preko katerega se dostopa do črpalke je »nmtump/« ali 192.168.0.245/.

Spletni strežnik uporablja HTML in XML omogoča pregledovanje in nastavlja:

- Način delovanja črpalke,
- Parametri črpalke (moč, obrati, tlačna višina, pretok),
- Nastavitve relejskega izhoda,
- Nastavitve zunanje kontrole,
- Trenutna in prejšnja napaka, statistike črpalke (poraba moči in ostalo).

5.1.7 MODBUS

Na voljo samo v črpalkah NMT(D) SMART C. (Podrobnejši opis je na voljo v navodilih NMTC modula, ki so desegliva na: »<http://imp-pumps.com/en/documentation/>« ali preko QR kode na naslovnici.)

Črpalka ima vgrajen modbus klient, preko katerega lahko dostopamo do črpalke preko komunikacijskega standarda RS 485 ali preko ETHERNETA (TCP/IP).

Preko modbusa je možno pregledovat in nastavljat:

- Način delovanja črpalke,
- Parametri črpalke (moč, obrati, tlačna višina, pretok),
- Nastavitve relejskega izhoda,
- Nastavitve zunanje kontrole,
- Trenutna in prejšnja napaka, statistike črpalke (poraba moči in ostalo).

5.1.8 NASTAVITEV ČRPALKE NA TOVARNIŠKE NASTAVITVE

Za povrnitev tovarniških nastavitv črpalke je potrebno hkrati držati pritisnjene vse tri tipke 5 sekund. Črpalka se tako nastavi na avtomatski način delovanja, izbriše nastavljene vrednosti višine in vrtljajev in odklene upravljanje črpalke (če je bila zakljenjena).

Za povrnitev tovarniških nastavitv komunikacijskega dela črpalke (NMTC modula) je potrebno:

1. Črpalko ugasniti iz napajanja,
2. 10 stopenjsko preklopno stikalo nastaviti na številko 9 ⁴(8, če hočemo nastaviti levi dvojček),
3. Črpalko prižgati in ponovno ugasniti,
4. 10 stopenjsko preklopno stikalo nastaviti na številko 1,
5. Črpalko prižgati.

Komunikacijski del črpalke se tako nastavi na tovarniške nastavitve.

⁴ To nastavi črpalko tudi na desnega dvojčka.

5.2 DELOVANJE

Črpalka lahko deluje v 5 različnih načinih. Nastavimo jo na najbolj primeren način v odvisnosti od sistema v katerem črpalka deluje.

Načini delovanja črpalke:

- Avtomatski način (tovarniška nastavitve),
- Proporcionalni tlak,
- Konstantni tlak,
- Konstantni obrati-hitrost,
- Kombiniran način (Na voljo samo v črpalkah NMT(D) SMART C).

A Avtomatski način

V avtomatskem režimu črpalka samodejno nastavlja tlak pri katerem deluje, glede na stanje hidravličnega sistema. S tem črpalka sama najde najbolj optimalno točko delovanja.

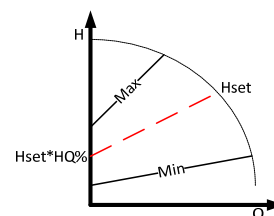
Ta režim delovanja se priporoča za uporabo v večini sistemov.

Parametrov ne moremo nastavljeti, lahko jih le pregledujemo.

L Proporcionalni tlak

Črpalka vzdržuje tlak, ki je odvisen od trenutnega pretoka. Tlak je enak nastavljenemu tlaku (H_{set} na risbi) pri maksimalni moči, pri pretoku 0 pa je enak $HQ\%$ (privzeti $HQ\%$ je 50%) nastavljenega tlaka. Vmes se tlak spreminja linearno v odvisnosti od pretoka.

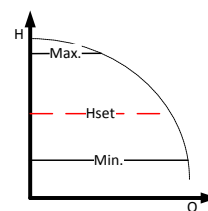
V reguliranem načinu lahko črpalci nastavljamo le tlak (H_{set} na risbi). Ostale parametre se lahko pregleduje.



L Konstantni tlak

Črpalka vzdržuje trenutno nastavljen tlak (H_{set} na risbi) od pretoka 0 do maksimalne moči, kjer se prične tlak zniževati.

Pri konstantnem tlaku, črpalci lahko nastavljamo le tlak (H_{set} na risbi), katerega bo črpalka vzdrževala. Ostale parametre se lahko pregledujemo.

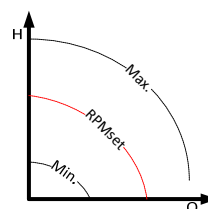


b Konstantni obrati-hitrost

Črpalka deluje pri trenutno nastavljenih vrtljajih (RPM_{set} na risbi).

Pri konstantnih vrtljajih črpalci lahko nastavljamo le vrtljaje pri katerih bo obratovala.

Ostale parametre se lahko pregledujemo.



Kombiniran način

V temu načinu delovanja je možno črpalco nastaviti več nastavitve hkrati. Možno je nastaviti omejitev vrtljajev, višine in naklon QH krivlje črpalke. V temu načinu delovanja ne sveti nobeden indikator načina delovanja.

☾ Nočni režim

Ko črpalka deluje v nočnem režimu, avtomatsko preklaplja med trenutno izbrano delovno krivuljo v režimu in nočno krivuljo. Preklop je odvisen od temperature medija v sistemu.

Ko je nočni režim pripravljen na delovanje, njegova ikona sveti in črpalka deluje v izbrani delovni krivulji režima. Ko črpalka zazna padec temperature medija za 15-20°C (približno v času dveh ur), ikona prične utripati in črpalka prekloniti na nočno krivuljo. Ko se temperatura medija ponovno dvigne, ikona preneha utripati in črpalka preide nazaj na delovno krivuljo v izbranem delovnem režimu.

Nočni režim lahko deluje le v kombinaciji z zgoraj opisanimi režimi in ni samostojni režim delovanja.

5.2.1 DELOVANJE DVOJNIH ČRPALK

Črpalke imajo dvojno hidravlično ohišje z vgrajeno nepovratno loputo, ki se samodejno obrača glede na tok medija, ter dva ločena motorja.

Osnovne izvedenke NMTD SMART in izvedenke NMTD SMART S nimajo tovarniško izvedene krmilne logike, ki bi zagotavljala stalno delovanje vsaj ene črpalke - krmilno logiko mora izvesti kupec/uporabnik sam. Priporočljivo je, da krmilna logika izmenjuje črpalke pri delovanju tudi na časovni interval $\leq 24\text{h}$.

NMT(D) SMART C imajo medsebojno komunikacijo preko ethernet kabla in omogočajo:

- Izmenično delovanje [**tovarniško nastavljeni način**] – Ena črpalka deluje medtem ko druga miruje. Črpalke samodejno izmenjata delovanje na vsakih 24 ur ali ko pride na eni črpalke do napake.
- Rezervno delovanje - Ena črpalka stalno deluje, med tem ko druga stalno miruje. Ob napaki na delujoči črpalke se bo samodejno vklopila mirujoča črpalka. Ta način se vklopi tako, da črpalke ki hočemo da miruje, ugasnemo da pridržimo tipko \ominus za 5 sekund .
- Vzporedno delovanje – obe črpalke delujeta istočasno z istimi nastavitvami konstantnega tlaka. To delovanje se uporablja v primerih, kjer je zahteva po večjih pretokih, katerih enojna črpalka ne more doseči. Ko prva črpalka pride do svoje omejitve, se vklopi druga črpalka in zagotovi potrebno moč, da dosežemo večji pretok.

Ta način se vključi, na obeh črpalkah, ko nastavimo enako nastavitvev konstantnega tlaka. Pri tej uporabi, ne priporočamo uporabe nočnega režima delovanja črpalke.

6 PREGLED MOŽNIH NAPAK IN REŠITEV

Če bo na črpalki prišlo do okvare, se bo na njenem zaslonu izpisala napaka, ki povzroča okvaro.

Koda napake	Opis	Možni vzrok
E1x	Napake obremenitve	
E10 (drY)	Nizka obremenitev	Zaznana nizka obremenitev. Črpalka ni v mediju.
E11	Visoka obremenitev	Okvara motorja ali preveč viskozen medij.
E2x	Zaščite aktivne	
E22 (hot)	Previsoka temperatura frekvenčnika	Elektronika prevroča in moč je bila zmanjšana na 2/3 polne moči.
E23	Zaščita pred previsoko temperaturo frekvenčnika	Elektronika je prevroča za obratovanje in je ustavila črpalko.
E24	Prevelik tok v motor	Sprožena tokovna zaščita elektronike.
E25	Nadnapetost	Vhodna napetost je previsoka
E26	Podnapetost	Vhodna napetost je premajhna za obratovanje.
E27	PFC prevelik tok	Prevelik tok na PFC-ju.
E3x	Napake črpalke	
E31	Sprožena programska zaščita motorja.	Povprečni motorski tok je previsok, obremenitev črpalke je nad pričakovano.
E4x	Napake elektronike	
E40	Napaka na frekvenčniku	Elektronika ni prestala samodejnega testa.
E42 (LEd)	LED napaka	Ena LED na zaslonu je v okvari (kratek stik / ni kontakta).
E43 (con)	Napaka NMTC modula	Zaslon ne zazna pravilne komunikacije z močnostno elektroniko, napetost je prisotna.
E44	Tok na DC nepravilen	Napetost na DC (R34) je izven pričakovanega dosega.
E45	Temperatura motorja izven pričakovanega dosega	Med MFG. Testom je 10k, 1% upor za 10..30C Pričakovane vrednosti med delovanjem so -55°C..150°C.
E46	Temperatura vezja izven pričakovanega dosega	Med MFG. testom, je 0..50°C. Pričakovane vrednosti med delovanjem so 5°C..150°C.
E47	Napetostna referenca izven pričakovanega dosega	Primerjava z interno referenco se ne ujema.
E48	15V izven pričakovanega dosega	15V napajanje ni 15V.
E49	Testni SW	Namestiti je potrebno zadnji SW.
E5x	Napake motorja	
E51	Parametri motorja izven pričakovanega dosega	Motor ne obratuje pravilno.
E52	Vklopljena termična zaščita	Temperature v motorju so prevroče za delovanje
E53	Izbran napačni model	Neustrezen model črpalke ali parametri modela črpalke izven dosega
	Črpalka neodzivna	Črpalko je potrebno izključiti in nazaj vključiti z električnega omrežja.
	Črpalka ne deluje	Preverite električno napeljavo in varovalko.

English (EN) Installation and operating manual

TABLE OF CONTENTS

- 1 General information.....22
 - 1.1 Uses22
 - 1.2 Pump labeling22
 - 1.3 Pump maintenance, spare parts and decommissioning.....22
- 2 Safety23
- 3 Technical specifications23
 - 3.1 Standards and protections23
 - 3.2 Pump medium24
 - 3.3 Temperatures and ambient humidity.....24
 - 3.4 Electrical specification24
- 4 Pump installation28
 - 4.1 Installation into pipe lines28
 - 4.2 Electrical installation.....29
 - 4.3 Connection instruction29
- 5 Setup and operation30
 - 5.1 Control and functions30
 - 5.2 Operation.....36
- 6 Error and Troubleshooting.....38

Pump curves are on page 39.

Subject to alterations!

Symbols used in this manual:



Warning:
Safety precautions which, if ignored could cause personal injury or machinery damage



Notes:
Tips that could ease pump handling.

1 GENERAL INFORMATION

1.1 USES

Circulating pumps NMT SMART are used for the transfer of liquid medium within systems for hot-water heating, air-conditioning and ventilation. They are designed as single or twin variable-speed pumping aggregates where the speed is regulated by electronic device. The pump constantly measures pressure and flow and adjusts the speed according to the set pump mode.

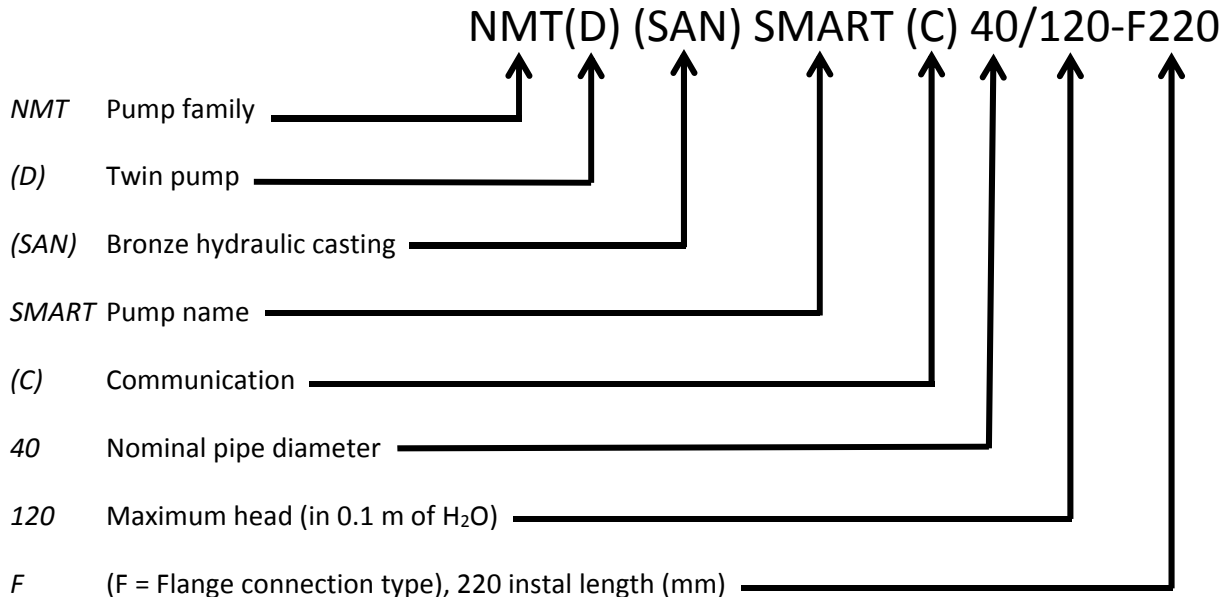
There are three versions of NMT SMART pumps:

- NMT(D) SMART is the most basic version without any input/output electrical signal possibility.
- NMT(D) SMART S comes with SSR modul which has a digital input for pump start and a relay for reporting errors.
- NMT(D) SMART C comes with NMTC module which enables remote control and monitoring using Ethernet, Modbus, analog inputs and outputs, and relay control. (Detailed description available in communication (NMTC) module manual, which can be find on: <http://imp-pumps.com/en/documentation/>, or with scanning QR code on the cover page.)

Changing/adding SSR or NMTC module to any NMT SMART, gives the pump all the functionality of the module.

NMTD SMART pump is assembly of two pumping agregats in one hydraulic housing. The main purpose of the twin pump is uninterrupted operation, if one of the pumps fails.

1.2 PUMP LABELING



1.3 PUMP MAINTENANCE, SPARE PARTS AND DECOMMISSIONING

Pumps are designed to operate without maintenance for several years. Spare parts will be available for at least 3 years from the warranty period expiration. This product and its components must be disposed of in an environmentally friendly manner. Use waste collection services, if this is not possible, contact the nearest IMP Pumps Service or authorized repairers.

2 SAFETY

These instructions should be studied carefully before installing or operating the pump. They are meant to help you with installation, use and maintenance and to increase your safety. Installation should only be performed with regards to local standards and directives. Only qualified personnel should maintain and service these products.

Failure in following these instructions can cause damage to the user or product and can void warranty. Safety functions are only guaranteed if the pump is installed, used and maintained as described in this manual.

3 TECHNICAL SPECIFICATIONS

3.1 STANDARDS AND PROTECTIONS

Pumps are made in according to the following standards and protections:

Protection class:	Insulation class:	Motor protection:
IP44	F	Thermal - built in

Installation specification		
Pump type	Nominal pressure	Fitting length [mm]
NMT (SAN) SMART (C/S) 25/40	Common hydraulics PN6 and PN10	180
NMT (SAN) SMART (C/S) 25/60		180
NMT (SAN) SMART (C/S) 25/80		180
NMT (SAN) SMART (C/S) 25/100		180
NMT (SAN) SMART (C/S) 25/120		180
NMT(D) (SAN) SMART (C/S) 32/40		180 (F220)
NMT(D) (SAN) SMART (C/S) 32/60		180 (F220)
NMT(D) (SAN) SMART (C/S) 32/80		180 (F220)
NMT(D) (SAN) SMART (C/S) 32/100		180 (F220)
NMT(D) (SAN) SMART (C/S) 32/120		180 (F220)
NMT(D) SMART (C/S) 40/40		F220
NMT(D) SMART (C/S) 40/60		F220
NMT(D) SMART (C/S) 40/80		F220
NMT(D) SMART (C/S) 40/100		F220
NMT(D) SMART (C/S) 40/120		F220
NMT SMART (C/S) 50/100		F240
NMT SMART (C/S) 50/120		F240

3.2 PUMP MEDIUM

Pump medium can be pure water or a mixture of pure water and glycol, which is appropriate for central heating system. Water must meet water quality standard VDI 2035. The medium must be free from aggressive or explosive additives, free from mixtures of mineral oils and solid or fibrous particles. The pump should not be used for pumping flammable, explosive media and in an explosive atmosphere.

Permanent magnet rotor inside the pump is prone to accumulating magnetic particles on its surface, which can lead to abrasion of bearings and rotor can or even blocking the rotor. Although the pump is built in a way that the effect of magnetic particles is minimal, failures of bearings, rotor cans and blocked rotors are not a subject of claims.

To improve pump resistance to magnetite we recommend the use of magnetite filter.

3.3 TEMPERATURES AND AMBIENT HUMIDITY

Permitted ambient and media temperature:

Ambient temperature [°C]	Medium temperature [°C]		Relative ambient humidity
	min.	max.	
Up to 25	2	110	<95 %
30	2	100	
35	2	90	
40	2	80	



- Medium temperature should be higher or the same as ambient temperature, so that the condensate does not gather on pump surface.



- Operation outside recommended conditions may shorten pump lifetime and void the warranty.

3.4 ELECTRICAL SPECIFICATION

3.4.1 POWER SUPPLY

Electrical properties

Pump	Rated voltage	Rated power [W]	Rated current (I_{max}) [A]	Startup
NMT SMART x xx/40	230 VAC \pm 15 %, 47-63Hz Pumps can operate at reduced voltage with limited power ($P=I_{max} \cdot U$)	60	0,5	Build-in startup circuit
NMT SMART x xx/60		90	0,75	
NMT SMART x xx/80		140	1,15	
NMT SMART x xx/100		180	1,5	
NMT SMART x xx/120		180	1,55	

3.4.2 ELECTRICAL SPECIFICATIONS OF INPUTS, OUTPUTS AND COMMUNICATION

To see inputs, outputs and communication functions see chapter 5 Setup and operation. Not all functions are available in all versions!

3.4.2.1 DIGITAL INPUT (RUN, 0V)

Only available in NMT(D) SMART S.

Electrical properties

Max. resistance of the closed loop

100 Ω



- Only potential-free contact can be connected to this input.

3.4.2.2 ANALOG INPUTS AND OUTPUTS (SET1,SET2,SET3)

Only available in variant NMT(D) SMART C. (Detailed description available in NMTC module manual, which can be found on: <http://imp-pumps.com/en/documentation/>, or with scanning QR code on the cover page.)

Connections can be used either as inputs or outputs, depending on how we set it. Pump has 3 connectors: SET1, SET2 and SET3.

Electrical properties		
Input voltage	-1 - 32 VDC	When used as input.
Output voltage	0 - 12 VDC	When used as an output. Max. 5 mA load on individual output.
Input impedance	~100 kΩ	0.5 mA additional load for most configurations.
Input sink current	0 - 33 mA	Common sink on COM, if used as output.
Galvanic isolation		Voltage 4 kV up to 1 s, 275 V permanent.

3.4.2.3 RELAY OUTPUT

Only available in variant NMT(D) SMART S and NMT(D) SMART C.

Electrical properties	
Rated current	3 A
Maximum voltage	250 VAC, 30 VDC
Maximum power	300 VA

3.4.2.4 ETHERNET

Only available in variant NMT(D) SMART C. (Detailed description available in NMTC module manual, which can be found on: <http://imp-pumps.com/en/documentation/>, or with scanning QR code on the cover page.)

Electrical properties		
Connector	RJ-45, 10BASE-T, 10 Mbit/s.	
Services	-Web server (port 80) -Software update through web interface. - Modbus RTU through TCP/IP	
Default IP address	192.168.0.245 (192.168.0.246 for right pump)	
Ethernet visual diagnostics	LED1 LED2	Slowly blinking if module is on. Lights up when the connection is established.

3.4.2.5 MODBUS

Only available in variant NMT(D) SMART C. (Detailed description available in NMTC module manual, which can be found on: <http://imp-pumps.com/en/documentation/>, or with scanning QR code on the cover page.)

Modbus specification			
Data protocol	Modbus RTU		
Modbus connector	Screwless terminals	2+1 pins. See NMTC module manual.	
Modbus connection type	RS-485		
Modbus wire configuration	Two-wire + common	Conductors: A, B and COM (Common). See section See NMTC module manual.	
Communication transceiver	Integrated, standard load	1/8 of	Connect either via passive taps or daisy chain.
Maximum cable length	1200 m	See section See NMTC module manual.	
Slave address	1-247	Default is 245, settable over Modbus. See NMTC module manual.	
Line termination	Not present	Line termination is not integrated. For low speed/short distance, termination can be omitted. Otherwise, terminate the line externally on both ends.	
Supported transmission speeds	1200, 2400, 4800, 9600, 19200, 38400 baud	Settable over Modbus register [default=19200].	
Start bit	1	Fixed.	
Data bits	8	Fixed.	
Stop bits	1 or 2	1 stop bit minimum, up to 2 when parity not enabled [default=1]	
Parity bit	Even/odd/none	[default=Even]	
Modbus visual diagnostics	LED2	Flashing yellow when data reception detected. Combined (OR) with Ethernet ACT function.	
Maximum number of Modbus devices	247	Limited by possible Modbus addresses to 247. 1/8 nominal load enables 256 devices.	
Maximum Modbus packet size	256 bytes	Including address (1) and CRC (2) bytes.	
Isolation	Common ground (COM) with SET1, SET2 and SET3.	Modbus shares common ground with other signals.	

4 PUMP INSTALLATION

4.1 INSTALLATION INTO PIPE LINES

The pump must be installed into pipe lines with its electromotor axis in horizontal position (figure 1) and in one of the allowed positions (figure 2). Direction arrow on hydraulic housing shows direction of water flow. For pump to operate with minimal vibrations and noise, it is recommended to install pump in part of the pipe line without curves for at least 5 D (D = rated pipe diameter) from both side of hydraulic housing.

Pump with suffix F is designed to be built with connecting flanges, using all screws. The connecting flanges are designed so the pump can be installed in PN6 or PN10 nominal pressure pipelines. Because of the combined flange design, washers must be used on the pump side, when installing the pump.

Desired head orientation can be achieved by rotating the pump head according to the hydraulic housing (figure 3). If the pump is already in the system with medium, it is necessary to first close valves before and after the pump, to rotate the head. Unscrewing four screws which hold the head attached to the hydraulic housing makes rotating possible. Before fixing head back on, pay special attention to the position of seal between hydraulic housing and head of the pump.

Ambient around the pump should be dry and illuminated as appropriate and the pump should not be in direct contact with any objects. Pump seals prevents dust and particles from entering as prescribed by IP class. Make sure that the distribution box cover is mounted and that the cable glands are tightened and are sealing.

Pump will provide the longest lifetime with ambient at room temperature and moderate medium temperature. Prolonged operation at elevated temperatures could increase wear. Aging is accelerated by high power and high temperatures.

Before first run of the pump, the system must be filled with medium and evacuated. Pump must have pressure on the suction side to operate properly. On the first run it is possible for the pump to make noise until it is automatically evacuated.



- Misconnection or overload could cause pump shutdown or even permanent damage.



- Pumps might be heavy. Provide yourself help if needed,
- Pump must not be used in the safety pipelines,
- Pump should not be used as a holder during welding!
- When reassembling, care should be taken to ensure seal fit. Failing that, water could cause damage to pumps internal parts,
- Drains between pump motor housing and hydraulic housing must be left free (should not be thermally insulated), as it could interfere with cooling and condense drainage (figure 1),
- Hot medium can cause burns! The motor can also reach temperatures that could cause injury.

4.2 ELECTRICAL INSTALLATION

Electrical connection is done with connector supplied with the pump.

Markings	Descriptions
L	230 VAC, electric power supply
N	
PE	Safety ground

The pump has a built-in over current fuse and protection, temperature protection and basic overvoltage protection. It doesn't need an additional thermal protection switch. Connection leads should be capable of carrying rated power and should be properly fused. Ground lead connection is essential for safety. It should be connected first. Grounding is only meant for pump safety. Pipes should be grounded separately.



- Connection of the pump must be carried out by qualified personnel,
- Connection of the connecting cable must be done in a manner that ensures it is never in contact with the casing of the device, due to the high temperatures of the casing,
- This appliance can be used by children aged from 8 years and above and persons with reduced physical, sensory or mental capabilities or lack of experience and knowledge if they have been given supervision or instruction concerning use of the appliance in a safe way and understand the hazards involved,
- Children shall not play with the appliance,
- Cleaning and user maintenance shall not be made by children without supervision.

4.3 CONNECTION INSTRUCTION

4.3.1 DIGITAL/ANALOG INPUTS/OUTPUTS, RELAY OUTPUT, MODBUS (RS-485)

Electrical properties	
Cross section (CS)	0,33 – 2,08 mm ² (14 – 22 AWG)
Strip length (SL)	7,5 – 8,5 mm

More on figure 4.

4.3.2 ETHERNET, MODBUS

Only available in variant NMT(D) SMART C. (Detailed description available in NMTC module manual, which can be found on: <http://imp-pumps.com/en/documentation/>, or with scanning QR code on the cover page.)

5 SETUP AND OPERATION

5.1 CONTROL AND FUNCTIONS

All NMT SMART versions have display panel over which user controls and overviews pump parameters.

Versions NMT(D) SMART S have build SSR modul with:

- Digital input RUN/OV – to START or put pump into STANDBY state.
- Relay output - signalizes pumps status.

Version NMT(D) SMART C with NMTC module has:

- 10-step switch - it allows us to change relay output, analog inputs/outputs and resetting the pumps communication configuration.
- Analog inputs - gives us control over the pump (start, stop, max. curve, min. curve, 0 – 10 V, 4 – 20 mA,...).
- Analog outputs - are used for getting analog information about the pumps performance (errors, speed, mode, flow, height).
- Relay output - signalizes pumps status.
- Ethernet connection - offers control over all pump functions and settings (pumps variables, digital inputs, error overview).
- Modbus connection - gives us the overview of all parameters and settings (pumps variables, analog inputs/outputs, error overview).

Several signals will influence the pump operation. For this reason, settings have different priorities as shown in the table below. If two or more functions are active at the same time, the one with highest priority will take precedence.

Priority	Pump control panel and Ethernet settings	External signals ⁵	Modbus control
1	Stop (OFF)		
2	Active night mode ⁶		
3	Max. speed (Hi)		
4		Minimal curve	
5		Stop (RUN not active)	
6		Max. speed (Hi) ⁷	Stop
7			Reference point
8		Reference point	
9	Reference point		

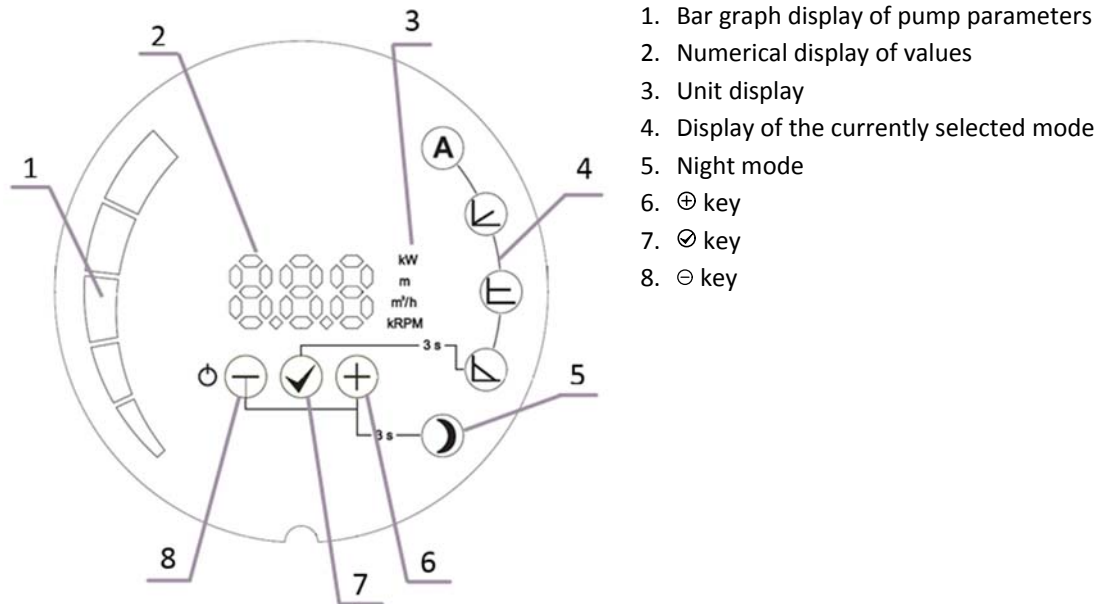
⁵ All inputs are not available in every mode of operation.

⁶ In night mode the external signals and Modbus stop signal become active. Due to the possibility of confusion we do not recommend using the night mode while using external signals.

⁷ Not available if using Modbus communication.

5.1.1 DISPLAY PANEL

With the use of the display panel, you can control and overview pump modes, on/off control, pump parameters and errors. To see how pump modes work, see chapter 5.2 Operation.



5.1.1.1 KEY FUNCTIONS

⊖ Key

Short press:

- Scrolling through parameters downwards when not changing parameter values,
- Scrolling through modes downwards when mode selection is selected,
- Changing parameters downwards when setting parameter values.

Long press:

- 3 seconds together with ⊕ turns on night mode,
- 3 seconds together with ⊙ locks pumps current operation,
- 5 seconds to turn off pump,
- 5 seconds together with ⊙ and ⊕ keys to restore pump to factory settings.

⊙ Key

Short press:

- To confirm currently selected values of both mode and parameter.

Long press:

- 3 seconds to trigger mode selection,
- 3 seconds together with ⊖ locks pumps current operation,
- 5 seconds together with long press on ⊖ and ⊕ keys to restore pump to factory settings.

⊕ Key

Short press:

- Scrolling through parameters upwards when not changing parameter values,
- Scrolling through modes upwards when mode selection is selected,
- Changing parameters upwards when setting parameter values.

Long press:

- 3 seconds together with ⊖ puts us in night mode,
- 5 seconds together with ⊖ and ⊗ keys to restore pump to factory settings.

5.1.1.2 TURNING ON AND OFF

On first start up the pump will operate with factory settings in automatic mode.

With subsequent start-ups, the pump will operate with the last settings that were set prior to its shut-down.

To switch the pump off, press and hold the ⊖ key for 5 seconds, until OFF is shown on the display. When the pump is switched off, the numerical display shows OFF.

To turn the pump on, press the ⊖ key briefly.

5.1.1.3 PUMP MODES AND PARAMETERS

For transition between modes, we hold the ⊗ key for 3 seconds and then select the mode in which we wish the pump to operate with ⊕ or ⊖ keys. We confirm the selection with the ⊗ key.

After confirming the mode, the parameter, which can be set, will automatically be displayed and blink (except for auto mode). If necessary, we set the parameter value with ⊕ and ⊖ keys, then confirm the setting with the ⊗ key or just press the ⊗ key to accept the given parameter.

We can scroll through the parameters within a mode with ⊕ and ⊖ keys. We select the parameter that can be adjusted (see individual mode) in the mode with the ⊗ key and set the desired value with ⊕ and ⊖ keys. We confirm the selected value with the ⊗ key.

5.1.1.4 PUMP OPERATION LOCK

For locking and unlocking pump current pump mode and parameters, hold ⊖ and ⊗ keys for 3 seconds. When the pump is locked, it is possible to turn the pump on and off, view parameters and reset the pump to factory settings that also unlocks the pump.

5.1.2 RELAY OUTPUT

Relay in version NMT(D) SMART S works only in configuration “Ready”. Changing output configuration is only possible in variant NMT(D) SMART C.

Configuration	Function description
Fault	The relay is in active position only when the pump is powered up and an error is present.
Ready [Default]	The relay is in active position when the pump is powered up and no error is present. If an error occurs, relay will deactivate.
Run	The relay is in active position when the pump is powered up and running. If the pump is stopped or an error occurs, relay will deactivate.
No function	Relay is always in deactivated position.
Always on	Relay in active position



5.1.3 DIGITAL INPUT (RUN, OV)

Inputs RUN/OV	Function description
Connected	Pump runs.
Disconnected	Pump in standby state.

5.1.4 ANALOG INPUT/OUTPUT (SET1, SET2, SET3)

Only available in variant NMT(D) SMART C. (Detailed description available in NMTC module manual, which can be found on: <http://imp-pumps.com/en/documentation/>, or with scanning QR code on the cover page.)

The pump has three analog inputs/outputs with different functions. They can be configured through the web interface (page “pump”) or through Modbus.

Input/Output	Function	Function description
SET1	Run [Default - Mode 1]	Turning the pump on/off. By default activating with connection to SET3.
SET2	Max/Min [Default - Mode 1]	Set the pump to max. settings when SET1 is active and to min. settings when SET1 is inactive.
SET3	FB [Default - Mode 1]	10 V voltage output used for activating SET 1 and SET2 by connecting them to SET3.

5.1.5 10-STEP SWITCH

Only available in variant NMT(D) SMART C. (Detailed description available in NMTC module manual, which can be found on: <http://imp-pumps.com/en/documentation/>, or with scanning QR code on the cover page.)

There is a mode selection rotary switch in the terminal box. It can be rotated by gently inserting a screwdriver into the arrow mark on top and rotating the switch to desired value.

Switch setting is used when the pump turns on! More details about different modes can be found in communications manual.

Mode switch position	Function	Description
0	Free configuration	Terminal functions are configured over Ethernet interface.
1	Mode 1	SET1 = RUN input SET2 = MAX input SET3 = FB (10.5 V) output, used to supply RUN and MAX inputs. External voltage source can also be used. RS-485 = Modbus interface.
2	Mode 2	SET1 = RUN input SET2 = SPEED input SET3 = FB (10.5 V) output, used to supply RUN and MAX inputs. External 5-24 V voltage source can also be used. RS-485 = Modbus interface
3..5	Reserved	Reserved for future or customer specific use.
6	Show relay configuration	LED1 and LED2 will show relay configuration.
7	Change relay configuration	Relay configuration will be increased (0->1, 1->2, 2->0) when electricity is turned on. LED1 and LED2 will show current relay configuration.
8	Twin reset to factory	Same as Mode 9, with exception of: module IP address is set to 192.168.0.246 Twin IP address is set to 192.168.0.245
9	Reset to factory	This mode will set communication interface to default values. Main purpose is to restore default settings. NOTE: <ul style="list-style-type: none"> • Disconnect any SET1, SET2 and SET3 connections when using this mode to prevent possible harm to controller. SET1, SET2, SET3 will output test voltages of 10 V, 7 V and 5 V respectively. RS-485 port is actively driven. Relay will cycle. This is used for testing purposes. • It is recommended that all module wires are disconnected to prevent possible harm to external controllers.

5.1.6 ETHERNET

Only available in variant NMT(D) SMART C. (Detailed description available in NMTC module manual, which can be found on: [:»http://imp-pumps.com/en/documentation/«](http://imp-pumps.com/en/documentation/), or with scanning QR code on the cover page.)

The pump has a built in web server which allows you to access your pump directly via an existing Ethernet connection. The default address for access to the pump is "nmtump /" or 192.168.0.245/

The web server uses HTML pages to set/view:

- Regulation mode settings
- Regulation parameters (power, RPM, head, flow)
- Relay settings
- External control inputs settings
- Current and previews error
- Pump statistics (power consumption, run time and other)

5.1.7 MODBUS

Only available in variant NMT(D) SMART C. (Detailed description available in NMTC module manual, which can be found on: [:»http://imp-pumps.com/en/documentation/«](http://imp-pumps.com/en/documentation/), or with scanning QR code on the cover page.)

Pump has built in Modbus client, through which we can access pump information using the RS 485 standard or ETHERNET (TCP/IP).

Modbus allows us to set and view:

- Regulation mode settings,
- Regulation parameters (power, RPM, head, flow),
- Relay settings,
- External control inputs settings,
- Current and previews error,
- Pump statistics (power consumption, run time and other).

5.1.8 RESETTING PUMP TO FACTORY SETTINGS

For resetting the pump to factory settings all three buttons must be held for 5 seconds. This way the pump will set itself to automatic mode, delete previous height and power settings and unlock setting pump operation (if locked).

Resetting of communications module needs following steps:

1. Disconnecting power from pump,
2. Set the 10-step switch to number 9⁸ (or 8 for left twin pump),
3. Turning the pump on and off again,
4. Setting the 10-step switch to number 1,
5. Turning the pump on.

Communications module should now be set to factory settings.

⁸ This also sets up the right twin pump.

5.2 OPERATION

The pump can operate in 5 different modes. We can set the pump in the most appropriate mode, depending on the system where the pump operates.

The pump modes:

- Automatic mode (factory default),
- Proportional pressure,
- Constant pressure,
- Constant speed,
- Combined mode (all mode indicators are off) – only available on NMT(D) SMART C.

A Automatic mode

In automatic mode the pump automatically sets the operating pressure, depending on the hydraulic system. By doing so, the pump finds the optimal operating position.

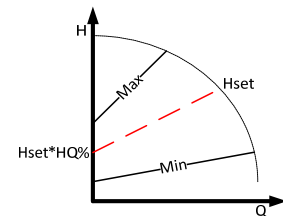
This mode is recommended in most systems.

The parameters cannot be set; they can only be scrolled through.

L Proportional pressure

The pump maintains the pressure with relation to the current flow. The pressure is equal to the set pressure (Hset on the drawing) at maximum power; at 0 flow it is equal to HQ % (default 50%, HQ % can be set on the pump webpage) of the set pressure. In between, the pressure changes linearly, relative to the flow.

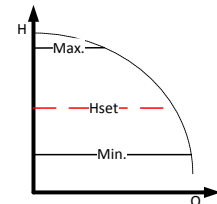
In regulated mode we can only set the pump pressure (Hset on the drawing). We can only scroll through the other parameters.



L Constant pressure

The pump maintains the currently set pressure (Hset on the drawing), from 0 flow to maximum power, where the pressure begins to drop.

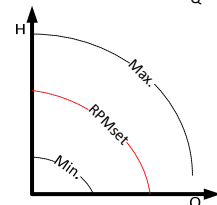
At constant pressure, we can only set the pressure (Hset on the drawing) which the pump will maintain. We can only scroll through the other parameters.



b Constant speed

The pump operates with the currently set speed (RPMset on the drawing).

In the unregulated mode, we can only set the speed at which the pump will operate. We can only scroll through the other parameters.



Combined mode

Multiple limits can be set only over the web interface. None of the other modes are on.

☾ Night mode

When the pump is operating in night mode, it automatically switches between the current mode and night mode. Switch occurs based on the temperature of the medium. While in night mode its icon is turned on and the pump operates in chosen mode. If the pump senses drop in temperature of the medium for 15 -20 °C (in time frame of 2 hours), icon starts to blink and the pump switches to night mode. When the temperature of the medium rises, blinking stops and the pump goes back to previously chosen operation mode.

Night mode can only work in compliment to other modes and is not a mode that can run by itself.

5.2.1 TWIN PUMP OPERATION

Twin pumps have double hydraulic housing with integrated check valve, which automatically turns based on flow, and two separated motors.

Basic versions NMTD SMART and versions NMTD SMART S do not have a control logic that ensures the continuous operation of at least one pump - the control logic must be carried out by the customer / user himself. It is recommended that the control logic exchanges pumps for operation with time interval of ≤ 24 h.

NMT(D) SMART C pumps can operate in several different modes, switching between the pumps is done by the communications module:

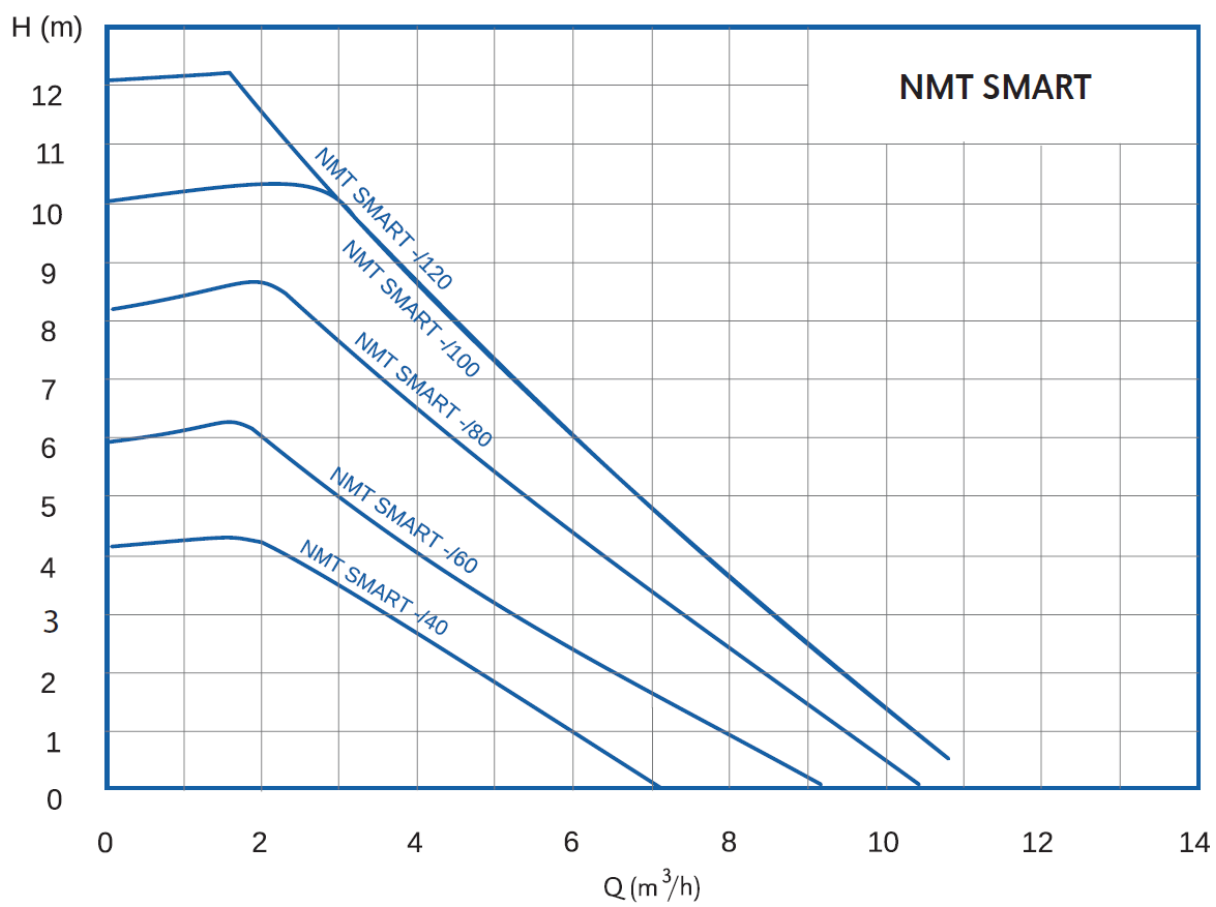
- Alternating operation [**default setting**] – One pump is operating while the other one is on standby. Pumps switch their role every 24 hours or when an error occurs on one pump.
- Backup operation – One pump operates constantly and the other one is on standby. If an error occurs on the operating pump the one on standby will automatically start working. This mode can be set up by turning off the pump that we wish to be on standby. That is done by holding the ⊖ button for 5 seconds.
- Parallel operation – Both pumps work at the same time with the same settings of constant pressure. This mode is used when greater flow than one single pump can output is needed. When the first pump hits its flow limit the second one turns on and compliments the first to reach desired flow. This mode is activated when we set both pumps to constant pressure mode. Night mode is not recommended in this mode of operation.

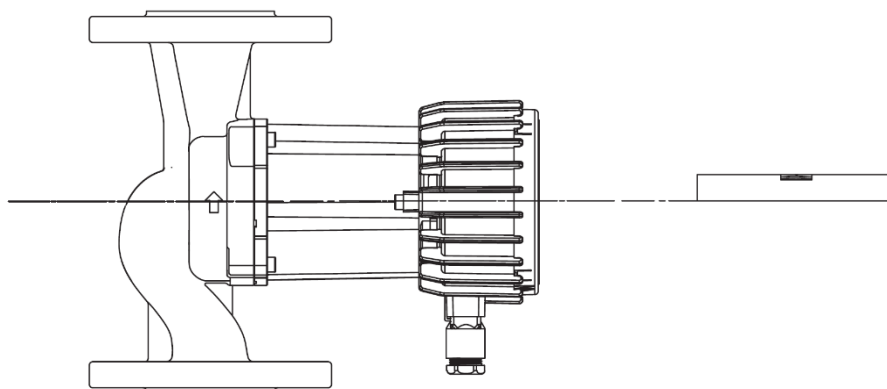
6 ERROR AND TROUBLESHOOTING

If pump failure occurs, the error code will appear on the display.

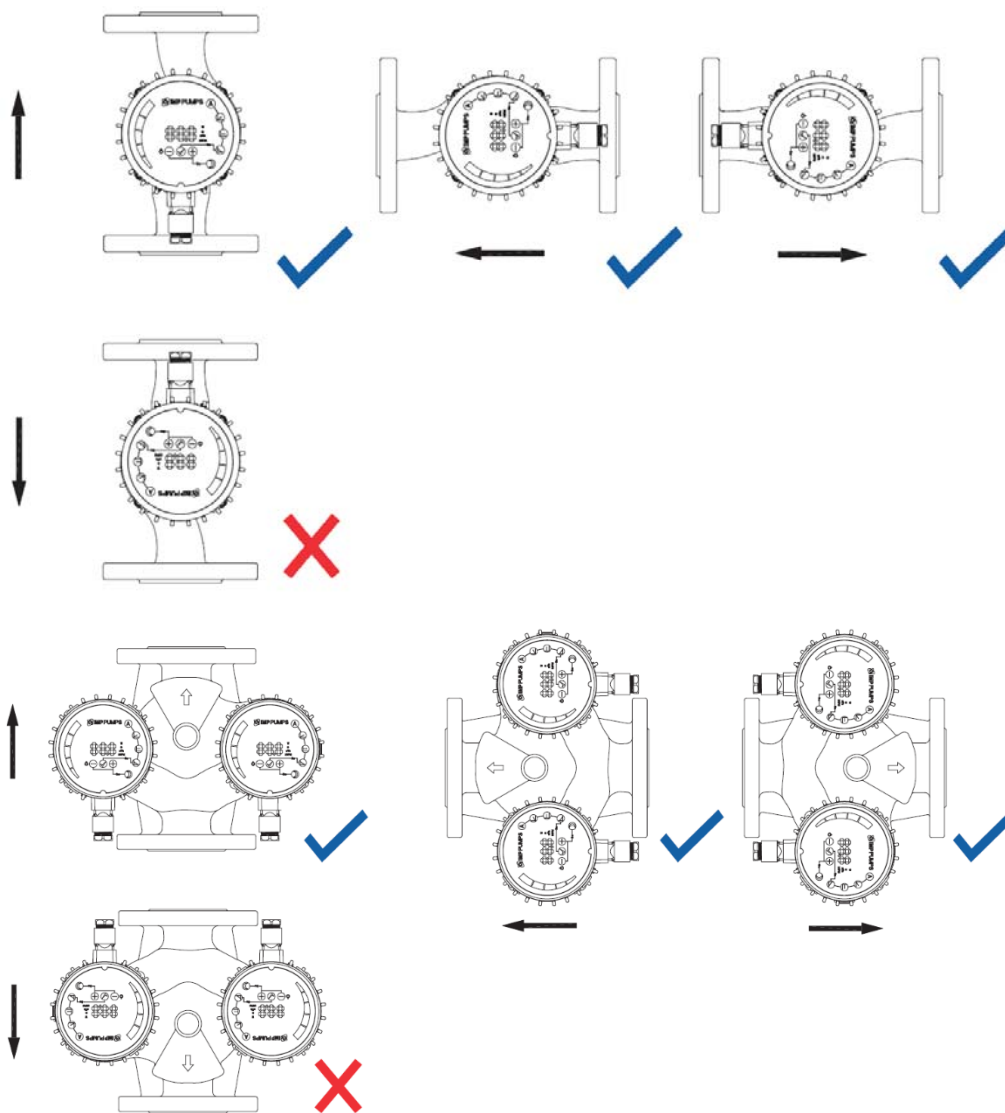
Error code	Description	Probable cause
E1x	Load errors	
E10 (drY)	Low motor load	Low load detected. Pump is running dry.
E11	High motor load	Motor might be faulty or viscous medium is present.
E2x	Protection active	
E22 (hot)	Converter temperature limit	Circuit is too hot and power was reduced to less than 2/3 of rated power.
E23	Converter temperature protection	Circuit is too hot to run, pump stopped
E24	Converter overcurrent	Hardware overcurrent protection triggered.
E25	Overvoltage	Line voltage is too high
E26	Undervoltage	Line voltage is too low for proper operation.
E27	PFC Overcurrent	Power correction circuit current cannot be controlled
E3x	Pump errors	
E31	Software motor protection active.	Average motor current was too high, pump load is much higher than expected
E4x	Device specific error codes	
E40	General frequency converter error	Electrical circuitry did not pass self-test.
E42 (LEd)	LED faulty	One of the display segment diodes is faulty (open/short)
E43 (con)	Communications failed	Display board does not detect proper connection to main board, but power supply is present
E44	DC link current offset	Voltage on DC link shunt (R34) not in expected range
E45	Motor temperature outside limits	During MFG. TEST, this is 10 k Ω , 1% resistor for 10 °C..30 °C During operation, expected values are -55 °C..150 °C
E46	Circuit temperature outside limits	During MFG. TEST, this is 0 °C..50 °C. During operation, expected values are -55 °C..150 °C
E47	Voltage reference outside limits.	Comparison between internal references does not match
E48	15V outside limits	15V power supply is not 15V.
E49	Test SW	SW has to be reprogramed.
E5x	Motor error codes	
E51	Motor parameters out of range	Motor does not behave as expected
E52	Thermal protection active	Motor temperature is too hot to operate.
E53	Invalid model selected	Pump model not valid or out of reach.
	Pump is non-responsive	Turn power on and off.
	Pump doesn't work	Check electrical installation and fuse.

KRIVULJE ČRPALK \ PUMP CURVES

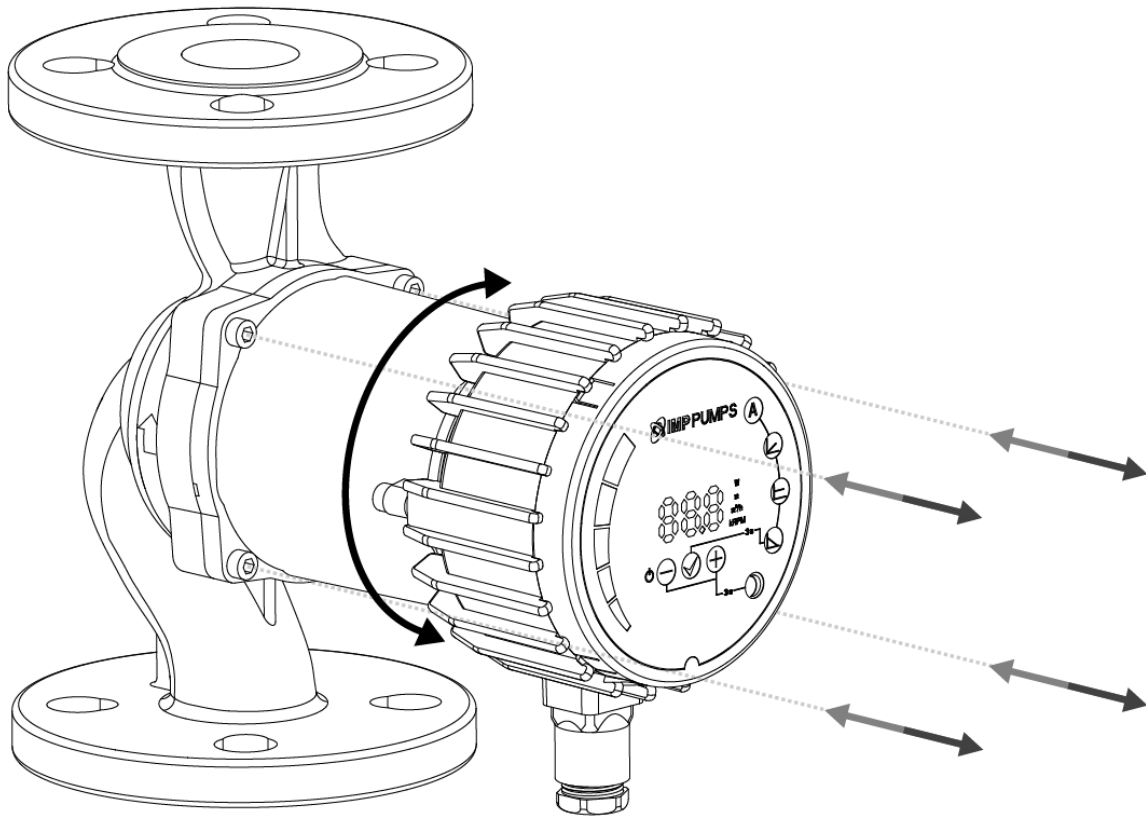




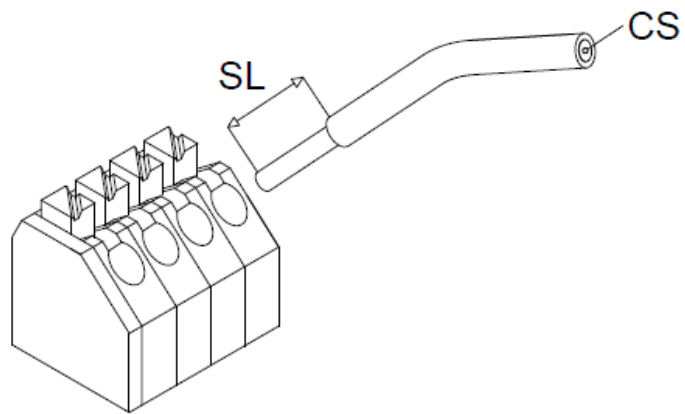
1



2



3



4

Garancijski list

Prodajalec	Naziv:	
	Datum nakupa:	
Garancija	Naziv artikla:	
	Serijska številka:	
	Garancijska doba	24 mesecev
Proizvajalec		
IMP PUMPS d.o.o. Pod hrasti 28 1218 Komenda Slovenija	tel.: +386 (0)1 28 06 400 fax: +386 (0)1 28 06 460 e-mail: info@imp-pumps.com	Žig in podpis prodajalca
Garancijska izjava		
<p>Proizvajalec jamči:</p> <ul style="list-style-type: none"> - Za kakovost izdelka oziroma brezhibno delovanje v garancijskem roku, če se izdelek uporablja v skladu z njegovim namenom in priloženimi navodili. - Da bo na svoje stroške odpravil okvare in pomanjkljivosti, ki so jih povzročile razlike med dejanskimi in predpisanimi ali deklariranimi kakovostnimi značilnostmi izdelka, oziroma tiste pomanjkljivosti, zaradi katerih ta izdelek ne deluje brezhibno ali pa bo proizvajalec nadomestil izdelek z novim. - Stroški iz prejšnjega odstavka, ki nastajajo ob popravilu izdelka oziroma z njegovo nadomestitvijo z novim, veljajo za material, nadomestne dele, delo za prenos in prevoz izdelka. - Stroške prevoza izdelka se prizna le v primeru, če je bil izdelek dostavljen najbližjemu pooblaščenemu servisu ali prodajalcu do višine, ki velja po veljavni železniški ali poštni tarifi. - Da bo v garancijskem roku opravil dela vzdrževanju ali popravil izdelek najpozneje v 45 dneh od dneva, ko je dobil zahtevek. - Da se garancijski rok izdelku podaljša za čas od prijave okvare do opravljenega popravila. - Da je izdelku priložen garancijski list oziroma račun za nakup - Garancijski rok začne teči z dnem izročitve izdelka kupcu. - Garancija velja samo s predloženim računom in velja na območju države, v kateri je izdelek kupljen. - IMP PUMPS d.o.o. se zavezuje, da bo še 3 leta zagotavljal vzdrževanje in nadomestne dele po preteku garancijskega roka. <p>Garancija ne izključuje pravic potrošnika, ki izhajajo iz odgovornosti prodajalca za napake na blagu.</p> <p>Garancija ne velja v primerih:</p> <ul style="list-style-type: none"> • okvar, ki bi nastale zaradi neupoštevanja priloženih navodil; • fizičnih poškodb; • ob vsakem posegu nepooblaščenih oseb ali kakršnekoli druge predelave izdelka. <p>Garancijska popravila opravljajo le pooblaščenih servisi proizvajalca. Garancijo uveljavljate s potrjenim garancijskim listom oziroma računom prodajalca</p>		

Guarantee

Retailer	Retail company:	
	Date sold:	
Guarantee	Product name:	
	Serial number:	
	Guarantee period	24 months
Manufacturer		
IMP PUMPS d.o.o. Pod hrasti 28 1218 Komenda Slovenia	tel.: +386 (0)1 28 06 400 fax: +386 (0)1 28 06 460 e-mail: info@imp-pumps.com	Retailer's signature
Declaration on guarantee and terms of guarantee		
<p>Manufacturer declares:</p> <ul style="list-style-type: none"> - That the product conforms to the prescribed/declared quality. - That the product will operate faultlessly within the terms of guarantee if the technical instructions provided are observed by user. - That he will repair faults and shortcomings at his own expense caused by eventually differences between the actual and prescribed/declared quality or those due to which the product does not operate faultlessly or the manufacturer will replace the product. - Cost from the previous paragraph for repairing or replacing the product are valid for material, spare parts, work and shipping. - Shipping cost for restitution of the product are only recognized if the product was delivered to the nearest authorized service or retailer and comprise rail or postal charges. - That within the term of guarantee work to maintain or repair the product will be completed within 45 days from submission of a request. - The guarantee will apply within the country that it was sold via an authorized dealer. - That he will keep the spare parts in the stock for three years after the expiration of guarantee period. - That the term of guarantee will be extended for the time the product was being repaired. - That he is bound to fulfill the guarantee obligations under the following conditions: <ul style="list-style-type: none"> • That the product was used in accordance with technical instructions. • That the product is not mechanically damaged. • That a confirmed guarantee certificate or invoice is enclosed with the product. • That an unauthorized person has not made interventions into the product or non-original parts were incorporated into it <p>This guarantee does not exclude consumer rights resulting from the seller's liability for defects in the goods. Repairs under guarantee are made only by an authorized service. The guarantee is only valid with an invoice</p>		



IMP PUMPS d.o.o., Pod hrasti 28, 1218 Komenda, SLOVENIJA

tel.: +386 (0)1 2806 400, fax: +386 (0)1 2806 460

e-mail: info@imp-pumps.com

www.imp-pumps.com