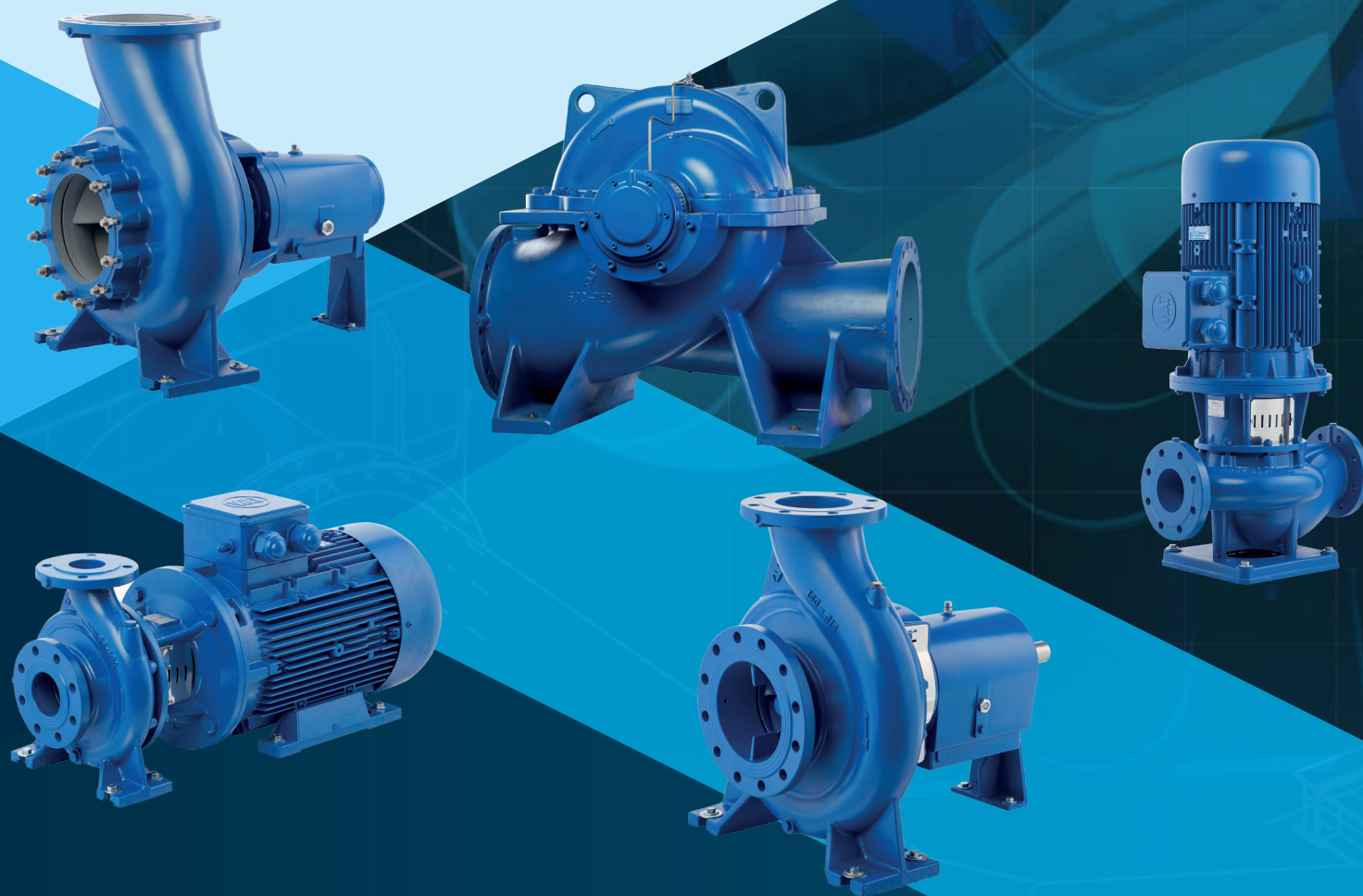




IMP PUMPS®

Intelligent Motor Pumps

www.imp-pumps.com



ЦЕНТРОБЕЖНЫЕ НАСОСЫ

СЕРИЙ

VL-H

CB, CB-V, CBN

CL

DL

PC

C

ОБЗОР ПРОДУКЦИИ



Investing in your future

OPERATION PART FINANCED BY THE EUROPEAN UNION
European Regional Development Fund



О КОМПАНИИ

IMP PUMPS – производитель насосов и насосных систем, располагается в городе Коменда (Словения). Компания проектирует, производит и проводит техническое обслуживание насосов и насосных систем. Благодаря собственным инновационным разработкам, IMP PUMPS предлагает своим клиентам лучшие комплексные решения.

Опыт и экспертные знания сотрудников компании позволяют быстро и эффективно находить правильные решения в вопросах перемещения жидких сред. Благодаря этому продукцию IMP PUMPS удобно использовать не только в домашних целях, но и для создания оптимальных условий работы промышленных предприятий. За последние три года компания IMP PUMPS увеличила свою прибыль на 60 %. Свыше 95 % продукции реализуется более чем в 60 странах мира. Компания выступает настоящим новатором в сфере производства двигателей с мокрым ротором на электронном управлении и является обладателем сертификата качества ISO 9001:2008.



ИСТОРИЯ

IMP PUMPS была основана в 1947 году и до конца 1980-х годов входила в состав компании IMP. Предприятие успешно пережило изменения в экономической системе и кризис 1990-х годов, прочно встав на ноги. В 1997 и 1999 годах организация была приватизирована, а в 2000 году – реструктурирована и переименована в IMP PUMPS d.o.o. Вступление Словении в ЕС стало для компании ещё одним толчком к активному освоению быстро меняющегося европейского рынка – как через собственную торговую сеть, так и через деловых партнёров. Одновременно были сделаны значительные инвестиции в перспективные разработки, маркетинг, информационные технологии и развитие электронной коммерции.

КОМПАНИЯ СЕГОДНЯ

IMP PUMPS реализует свою продукцию и услуги на различных мировых рынках: в Восточной и Западной Европе, в Азии, Северной Америке и Австралии. Кроме того, компания является членом Европейской ассоциации изготовителей насосного оборудования EUROPUMP. При разработке насосов основное внимание уделяется совершенствованию энергоэффективности оборудования. Превосходным примером этого являются насосы серии NMT, оборудованные двигателями на постоянных магнитах.

Компания IMP PUMPS – одна из немногих среди европейских производителей, кто за последние несколько лет разработал и вывел на рынок новое поколение насосов с погружными двигателями на электронном управлении. Это одна из основных причин, по которой IMP PUMPS считается лидером в области передовых технологий в Европе.

ПЕРСПЕКТИВЫ

Сотрудники компании IMP PUMPS осознают себя частью глобального научно-технического прогресса и понимают свою ответственность за сохранение окружающей среды. Поэтому продукция IMP PUMPS отличается высокой энергоэффективностью и экологической безопасностью.

В компании постоянно ведётся работа по усовершенствованию и созданию новой, эффективной продукции, повышению её рентабельности, с использованием цифровых и телекоммуникационных технологий. В дальнейшем, компания планирует расширить свои позиции на зарубежных рынках и укрепить статус одного из крупнейших европейских производителей циркуляционных насосов.

Следуя девизу «Достойный продукт по разумной цене», компания IMP PUMPS предлагает своим клиентам оперативное обслуживание и высокотехнологичную продукцию неизменно высокого качества по привлекательным ценам.

ОБЩАЯ ИНФОРМАЦИЯ

- ВСЯ ПРОДУКЦИЯ И КОМПЛЕКТУЮЩИЕ ИЗГОТОВЛИВАЮТСЯ ИЗ ЭКОЛОГИЧЕСКИ ЧИСТЫХ МАТЕРИАЛОВ
- ПРИ УТИЛИЗАЦИИ НЕОБХОДИМО СОБЛЮДАТЬ ДЕЙСТВУЮЩИЕ В СТРАНЕ ПОЛОЖЕНИЯ ПРИРОДООХРАННОГО ЗАКОНОДАТЕЛЬСТВА
- ПОДРОБНАЯ ИНФОРМАЦИЯ ПО ВСЕМ МОДЕЛЯМ НАСОСОВ И ИХ ТЕХНИЧЕСКИМ ХАРАКТЕРИСТИКАМ ПРЕДСТАВЛЕНА НА САЙТЕ **WWW.IMP-PUMPS.COM**
- КОММЕРЧЕСКИЕ УСЛОВИЯ СОВЕРШЕНИЯ СДЕЛОК И ПОРЯДОК РАСЧЁТОВ СОГЛАСОВЫВАЮТСЯ С ГЕНЕРАЛЬНОЙ ШТАБ-КВАРТИРОЙ КОМПАНИИ **IMP PUMPS** И В ОФИЦИАЛЬНЫХ ПРЕДСТАВИТЕЛЬСТВАХ **IMP PUMPS**, ПЕРЕЧЕНЬ КОТОРЫХ ПРЕДСТАВЛЕН НА САЙТЕ **WWW.IMP-PUMPS.COM**
- ВСЕ ИЛЛЮСТРАЦИИ В КАТАЛОГЕ ТЕХНИЧЕСКИЕ, ПРИВЕДЕННЫ ИСКЛЮЧИТЕЛЬНО ДЛЯ НАГЛЯДНОСТИ
- КОРРЕКТИРОВКИ И ПОПРАВКИ В КОНСТРУКЦИЮ НАСОСОВ ВОЗМОЖНЫ



BL-N

МНОГОСТУПЕНЧАТЫЕ ГОРИЗОНТАЛЬНЫЕ ЦЕНТРОБЕЖНЫЕ НАСОСЫ СЕКЦИОННОГО ТИПА

ОБЩАЯ ИНФОРМАЦИЯ

ПЕРЕКАЧИВАЕМАЯ ЖИДКОСТЬ

Насосы типа BL-N предназначены для перекачивания чистых или слегка загрязненных жидкостей с низкой вязкостью.



ОСНОВНЫЕ ХАРАКТЕРИСТИКИ

Размеры фланцев	от 32 до 250 мм
Производительность	до 1000 м ³ /ч
Напор	до 550 м
Обороты	от 1450 до 2900 об/мин
Температура жидкости	от -10 до 110°C * (140°C)*
Макс. давление (Pmax)	30 бар (40 бар)*

(*) Тип материала исполнения насосов используется в зависимости от перекачиваемой среды, рабочей температуры и давления.

ПРИМЕНЕНИЕ

- Системы водоснабжения
- Высоконапорные системы водоснабжения
- Системы горячего водоснабжения
- Котельные
- Системы отопления
- Циркуляционные системы
- Промышленные системы
- Системы пожаротушения
- Электростанции

- Горизонтальный многоступенчатый центробежный насос с закрытым рабочим колесом.
- 7 видов моделей с размерами фланцев от 40 до 150 мм.
- Всасывающие фланцы изготовлены согласно требованиям ISO 7005-2/PN16, напорные фланцы согласно требованиям ISO 7005-2/PN40.
- Осевая нагрузка сбалансирована системой износостойких колец.
- Рабочие колеса проходят обязательную балансировку на заводе производителе согласно требованиям ISO 1940 class 6.3.

ПОДШИПНИКИ

Используются подшипники скольжения заполненные консистентной смазкой со стороны рабочей камеры насоса, и шариковый подшипник, заполненный консистентной смазкой со стороны привода.

УПЛОТНЕНИЕ ВАЛА

Используются механические уплотнения и сальниковая набивка

НАПРАВЛЕНИЕ ВРАЩЕНИЯ

Направление вращения указано на электродвигателе.

Расшифровка наименования насоса

BL-N 100 / 6

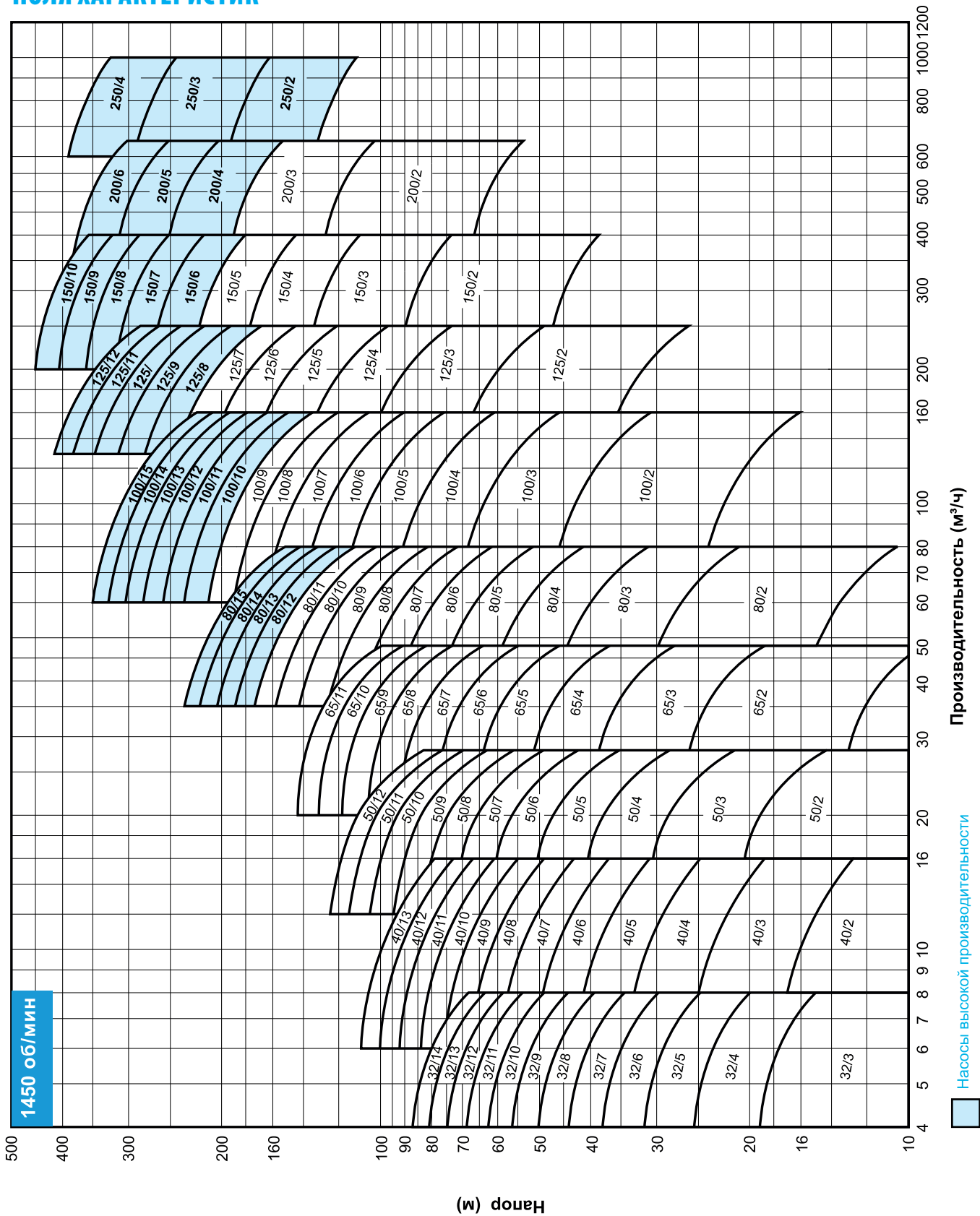
Тип насоса _____

Размер напорного патрубка, мм _____

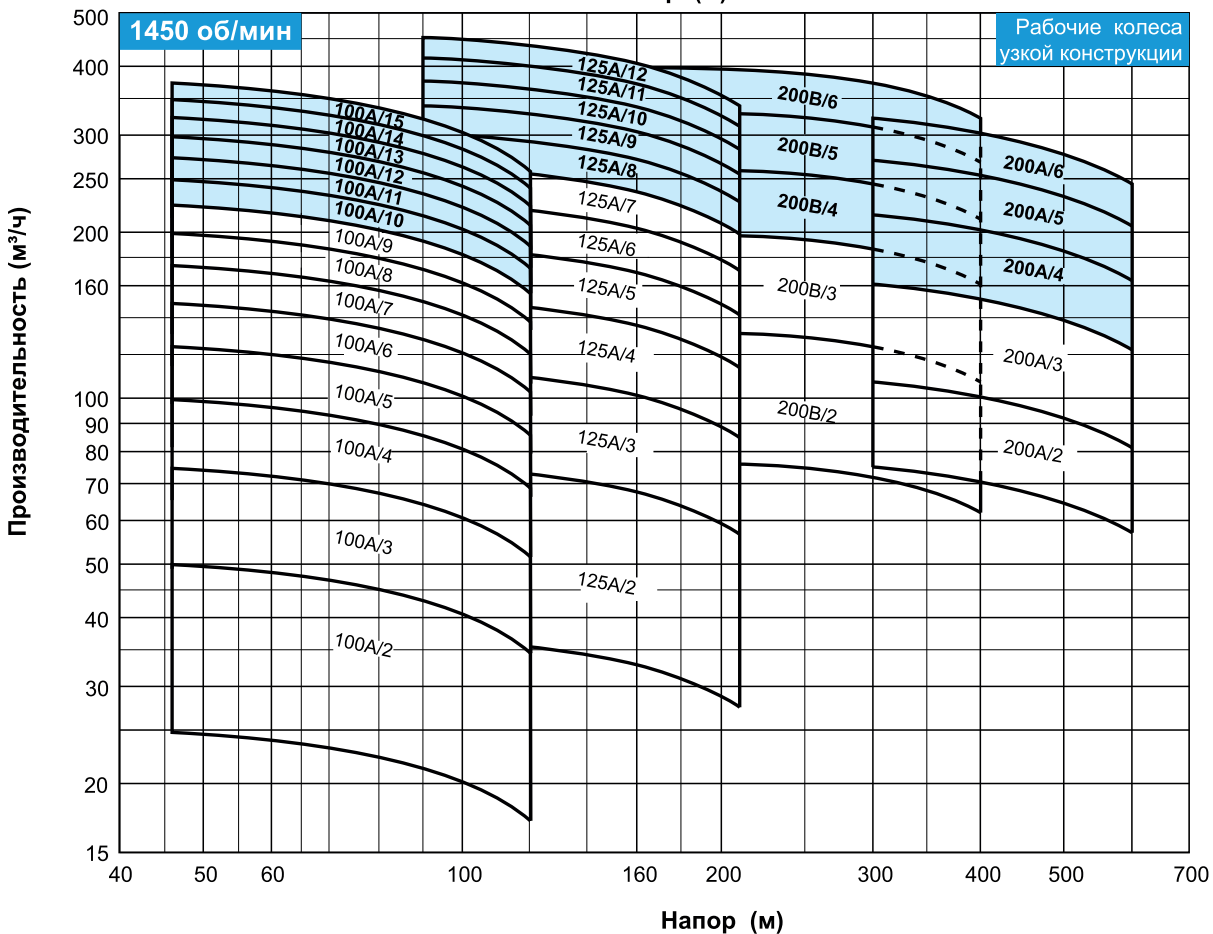
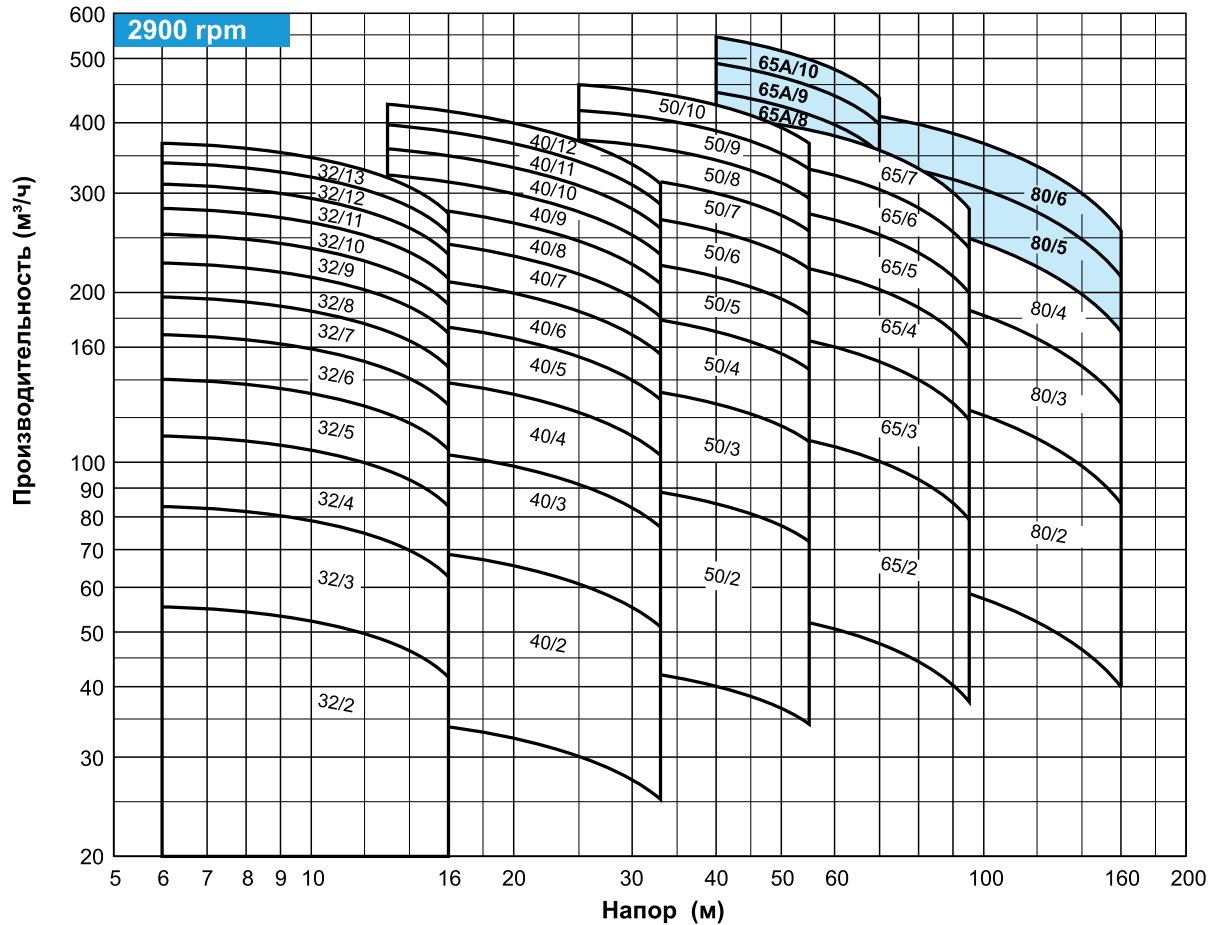
Количество ступеней _____



ПОЛЯ ХАРАКТЕРИСТИК

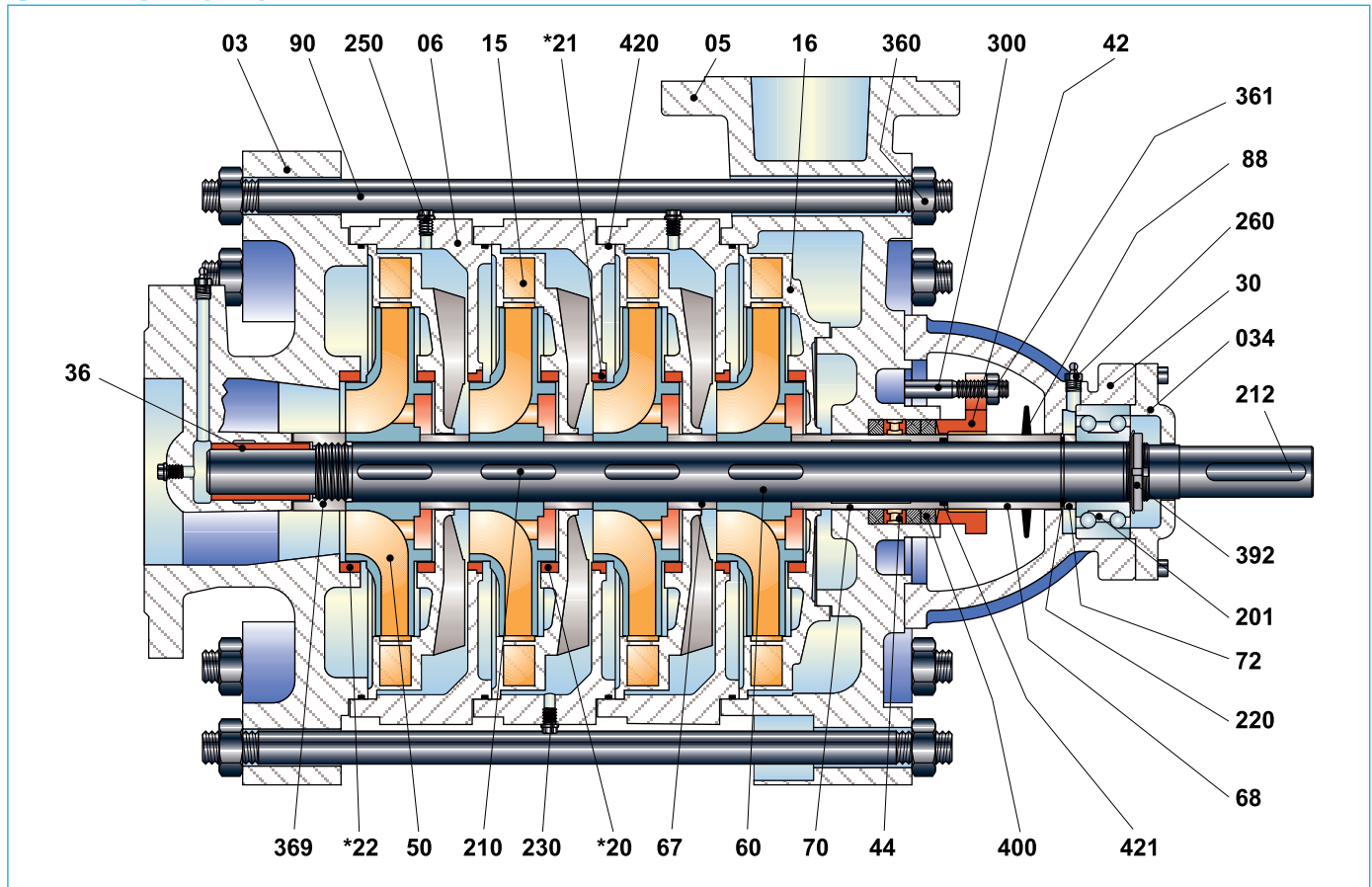


ПОЛЯ ХАРАКТЕРИСТИК



 Насосы высокой производительности

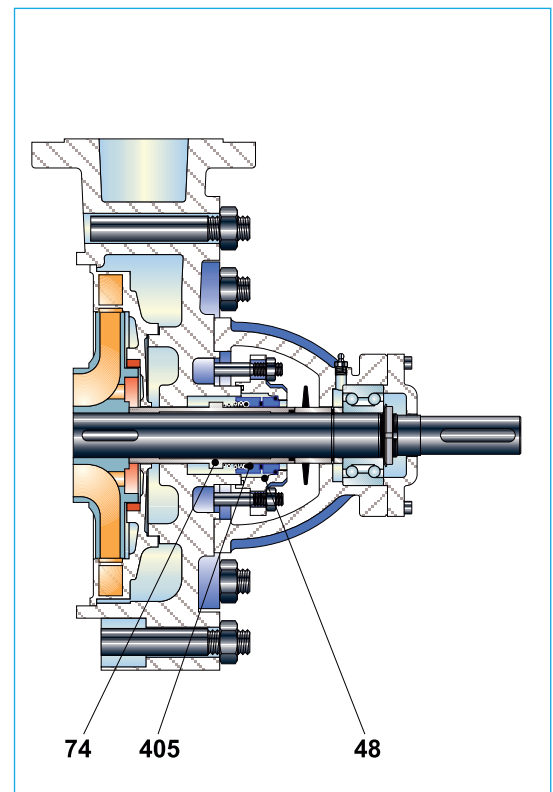
ЧЕРТЕЖ В РАЗРЕЗЕ



СПИСОК ДЕТАЛЕЙ

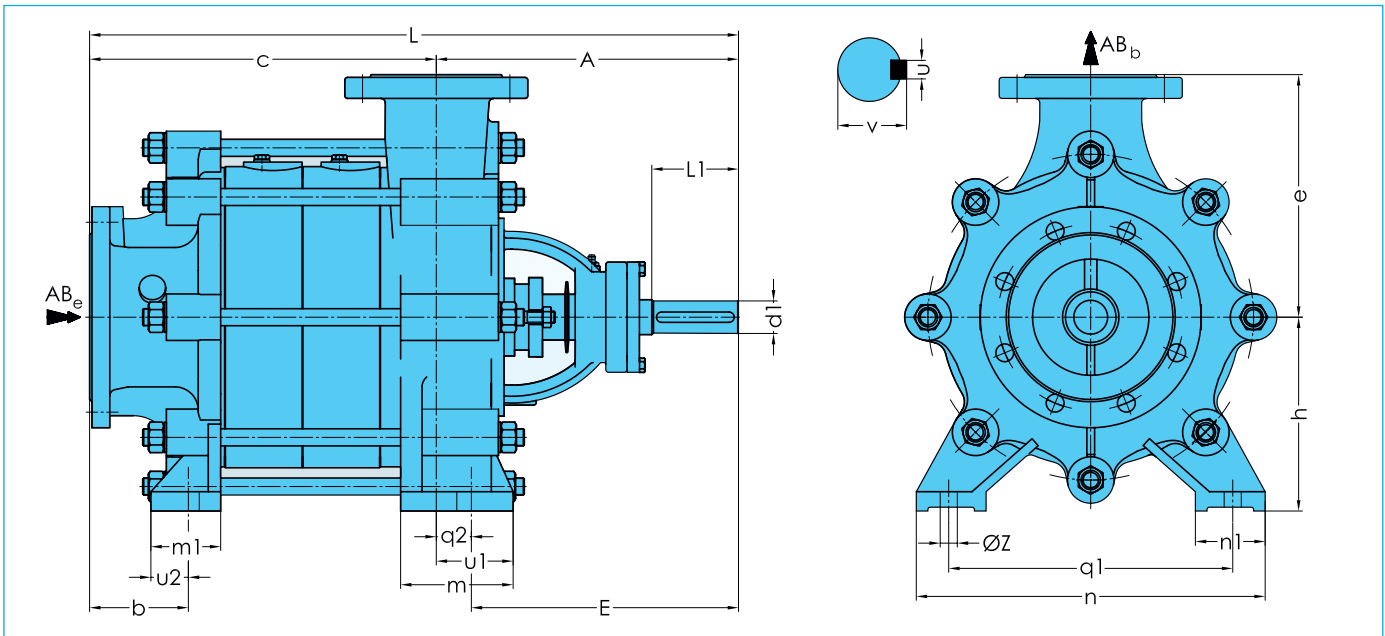
№ детали	Наименование детали	№ детали	Наименование детали
03	Всасывающий фланец	72	Втулка
05	Напорный фланец	* 74	Кольцо механического уплотнения
06	Корпус ступени	88	Отражательное кольцо
15	Диффузор	90	Шпилька крепления
16	Диффузор конечной ступени	201	Радиально-упорный подшипник
* 20	Щелевое кольцо		
* 21	Щелевое кольцо	210	Шпонка рабочего колеса
* 22	Щелевое кольцо	212	Шпонка вала
30	Корпус подшипника	220	Стопорное кольцо
34	Крышка подшипника	230	Пробка
36	Подшипниковая втулка	260	Масленка
42	Корпус сальниковой набивки	300	Болт регулировки сальникового уплотнения
44	Кольцо сальниковой набивки	360	Гайка
* 48	Корпус механического уплотнения	361	Гайка
50	Рабочее колесо	369	Гайка вала
60	Вал	392	Гайка крепления подшипника
67	Межсекционная втулка	400	Сальниковая набивка
68	Втулка вала	* 405	Механическое уплотнение
70	Защитная втулка вала	420	Резиновое уплотнительное кольцо
		421	Резиновое уплотнительное кольцо

МЕХАНИЧЕСКОЕ УПЛОТНЕНИЕ



(*) Опция

ТЕХНИЧЕСКИЕ ДАННЫЕ



Длина "С" зависит от количества ступеней (мм)

Тип насоса	2	3	4	5	6	7	8	9	10	11	12	13
40	187	242	297	352	407	462	517	572	627	682	737	792
50	212	274	336	398	460	522	584	646	708	770	832	
65	247	318	389	460	531	602	673	744	815	886		
80	280	363	446	529	612	695	778	861	944			
100	347	447	547	647	747	847	947	1047	1147			
125	364	479	594	709	824	939	1054					
150	437	582	727	872								

Максимальное количество ступеней зависит от материала исполнения вала

Тип насоса	AISI 420		AISI 304 / 316	
	1450 rpm	2900 rpm	1450 rpm	2900 rpm
40	13	11	13	7
50	12	9	12	7
65	11	6	11	5
80	8	3	8	3
100	10	-	7	-
125	8	-	6	-
150	5	-	3	-

Подшипники

Тип насоса	Тип подшипника
40	6305
50	6306
65	6307
80	3308
100	3309
125	3310
150	3312

Габаритные размеры

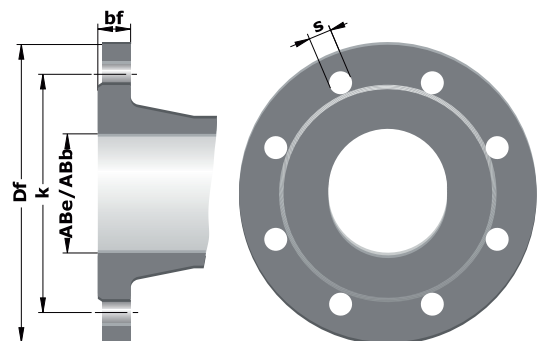
Тип насоса	Габаритные размеры (мм)																Вал				Вес (кг)		
	ABe	ABb	A	b	L	E	e	h	m	m1	n	n1	q1	q2	øz	u1	u2	d1	l1	v	u	G	g
40	65	40	237	23	C+237	147	175	160	60	75	232	55	175	90	15	109	20	24	60	27	8	54	9.5
50	80	50	259	23	C+259	163	190	160	60	85	256	60	200	95	15	115	20	28	65	31	8	82	13
65	100	65	275	38	C+275	168	215	180	60	85	294	60	240	121	15	125	25	32	65	35	10	85	20
80	125	80	331	75	C+331	289	265	210	85	85	410	90	340	42	15	62	25	34	80	37.3	10	113	26
100	150	100	397	105	C+397	349	300	250	90	90	450	90	370	48	15	70	30	40	110	43.3	12	150	42
125	200	125	410	70	C+410	355	375	300	110	112	572	105	450	55	23	80	30	45	110	48.8	14	264	75
150	200	150	475	60	C+475	410	425	350	130	135	655	110	550	65	23	103	30	55	110	59.3	16	455	120

Вес насоса = G + (n x g) (n: количество ступеней насоса)

Размеры фланцев

Тип насоса	Всасывающий фланец (PN16)						Напорный фланец (PN40)					
	ABe	Df	k	s	n	bf	ABb	Df	k	s	n	bf
40	65	185	145	18	4	20	40	150	110	18	4	20
50	80	200	160	18	8	22	50	165	125	18	4	22
65	100	220	180	18	8	24	65	185	145	18	8	24
80	125	250	210	18	8	26	80	200	160	18	8	26
100	150	285	240	23	8	26	100	235	190	23	8	28
125	200	340	295	23	12	30	125	270	220	27	8	30
150	200	340	295	23	12	30	150	300	250	27	8	34

'n'- количество отверстий



МАТЕРИАЛЬНОЕ ИСПОЛНЕНИЕ

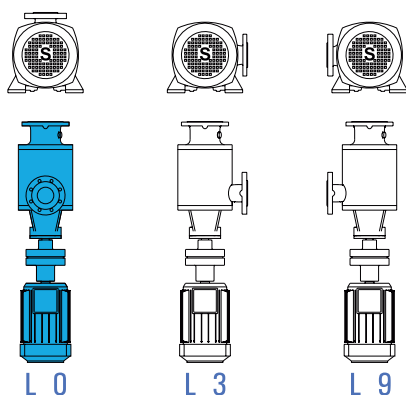
Материалы

Элемент	0.6025	0.7040	1.0619	1.4308	1.4408	2.1050.01	1.4021	1.4301	1.4401	1.4138	2.1090.01	2.1096.01	Карбид вольфрама
Корпус всасывающего фланца	●	○	○	○	○	○							
Корпус напорного фланца	●	○	○	○	○	○							
Корпус ступени	●	○	○	○	○	○							
Диффузор	●	○	○	○	○	○							
Рабочее колесо	●	○	○	○	○	○							
Вал насоса							●	○	○				
Корпус подшипника	●	○	○	○	○	○							
Щелевое кольцо	○	○								○	○		
Межступеньчатое кольцо						○	●	○	○		○	○	
Распорная втулка						○	●	○	○		○	○	
Защитная втулка вала						○	●	○	○		○	○	
Подшипниковая втулка						●					○		○
Механическое уплотнение*	DIN 24960 / EN 12756												

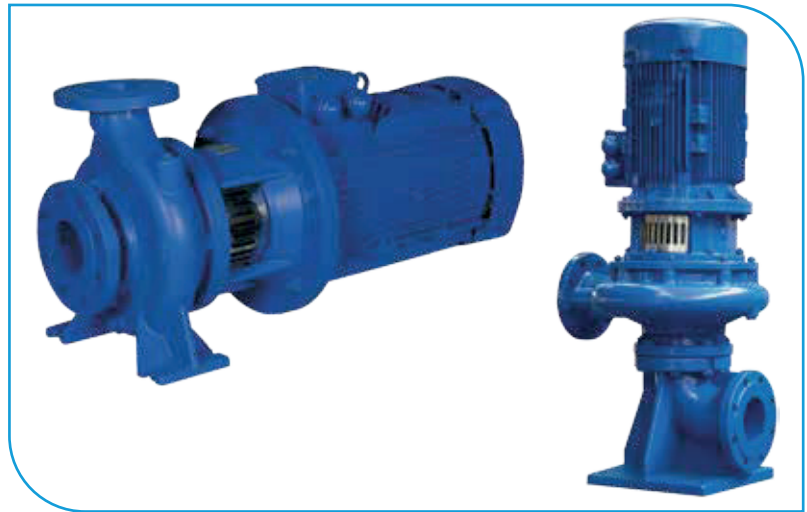
(*) Опция: В зависимости от требований заказчика применяются различные типы и марки механических уплотнений.

- Стандартное исполнение
○ Опция

Расшифровка	DIN 17007	EN-DIN	ASTM
Чугун	0.6025	GJL-250 (GG 25)	A 48 Class 40-B
Чугун с шаровидным графитом	0.7040	GJS-400-15 (GGG 40)	A 536 Gr. 60-40-18
Литая сталь	1.0619	GP240GH (GS-C 25)	A 216 Gr. WCB
Хром-никелевая литая сталь	1.4308	G-X6 Cr Ni 18.9	A 351-75 Grade CF8
Хром-никель-молибденовая литая сталь	1.4408	G-X6 Cr Ni Mo 18.10	A 351-75 Grade CF8M
Хром-молибденовая литая сталь	1.4138	G-X120 Cr Mo 29.2	-
Литая бронза	2.1050.01	G-Cu Sn 10	B 584 C 90700
Литая бронза	2.1090.01	G-Cu Sn 7 Zn Pb	B 584 C 93200
Литая бронза	2.1096.01	G-Cu Sn 5 Zn Pb	B 584 C 83600
Хромистая сталь	1.4021	X20 Cr 13	A 276 Type 420
Хром-никелевая сталь	1.4301	X5 Cr Ni 18.9	A 276 Type 304
Хром-никель-молибденовая сталь	1.4401	X5 Cr Ni Mo 18.10	A 276 Type 316



ОБЩАЯ ИНФОРМАЦИЯ



ПЕРЕКАЧИВАЕМАЯ СРЕДА

Насосы типа СВ / СВ-V предназначены для перекачивания неагрессивных, чистых или слегка загрязненных жидкостей с низкой вязкостью.

ОСНОВНЫЕ ХАРАКТЕРИСТИКИ

Размеры фланцев	от 32 до 150 мм
Производительность	до 500 м3/ч
Напор	до 100 м
Обороты	до 3600 об/мин
Мощность	до 150* кВт
Температура жидкости	от -10 до +140 °C**
Макс. давление, Pmax	10 бар (16 бар)**

(*) Опция 75кВт и 90кВт.

(**) Тип материала исполнения насосов подбирается в зависимости от перекачиваемой среды, рабочей температуры и давления.

- Исполнение корпусов насосов соответствуют требованиям EN 733.
- Всасывающий и напорный фланцы выполнены в соответствии с требованиям EN 1092-2 / PN16.
- Насосы типа СВ/СВ V укомплектованы электродвигателями выполненными в соответствии с требованиями IEC, и классом энергоэффективности IE2, IE3.
- Все рабочие колеса проходят динамическую балансировку на заводе производителе в соответствии со стандартом ISO 1940 класса 6.3.
- Сбалансированная осевая нагрузка.
- В насосах установлены подшипники качения.
- Компактность и низкий вес обеспечивает моноблочная конструкция насосных агрегатов.
- Направление вращения по часовой стрелке со стороны электродвигателя.

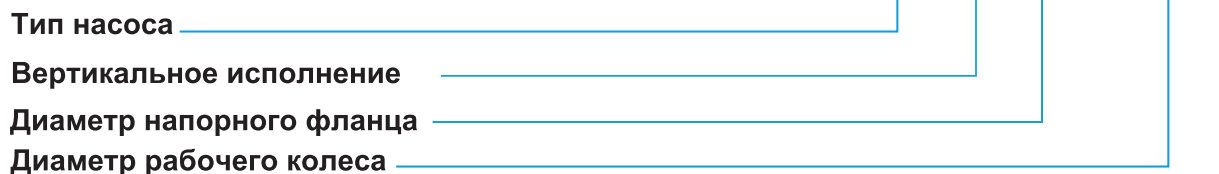
ВАРИАНТ ИСПОЛНЕНИЯ

- Одноступенчатые центробежные насосы горизонтального / вертикального исполнения.

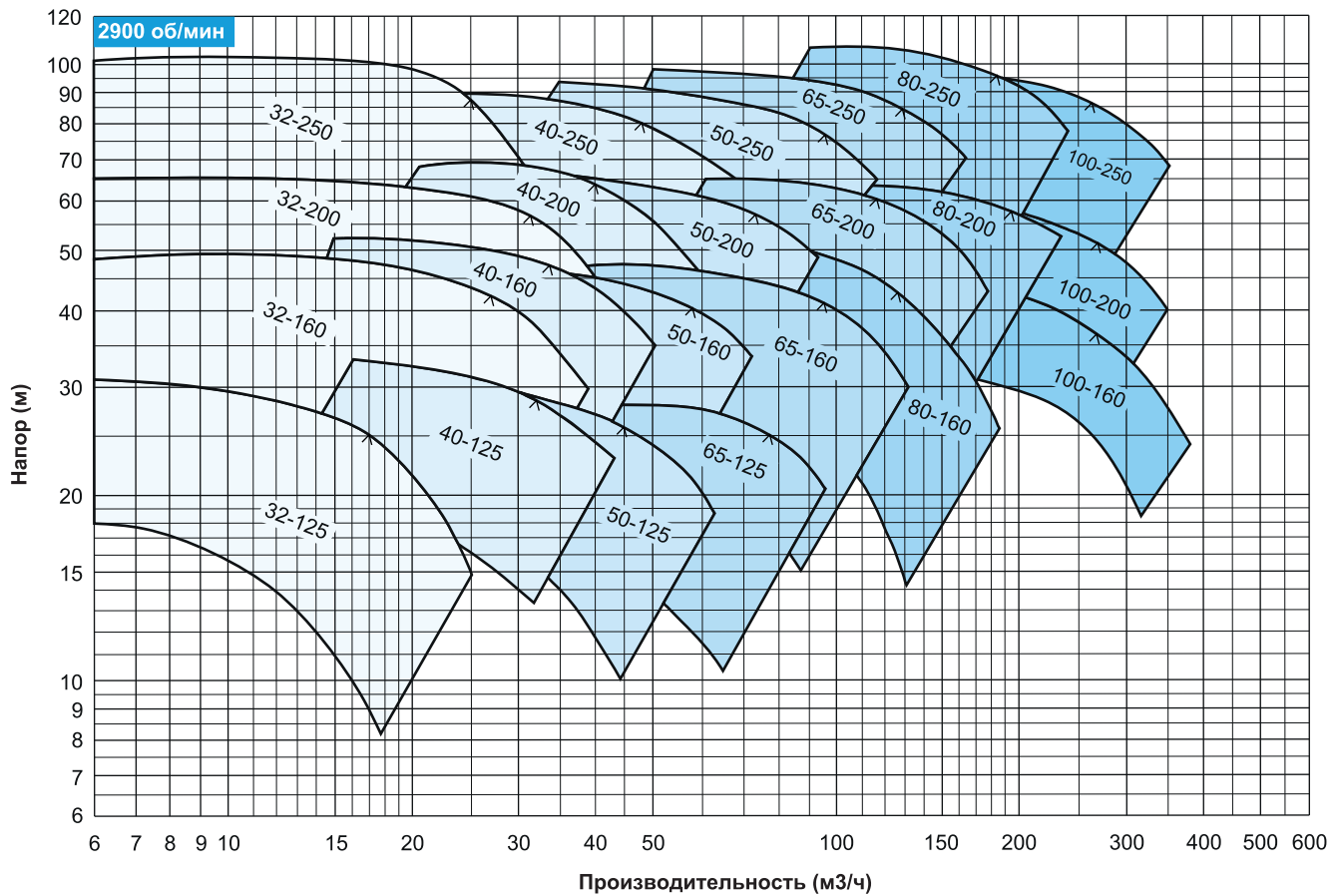
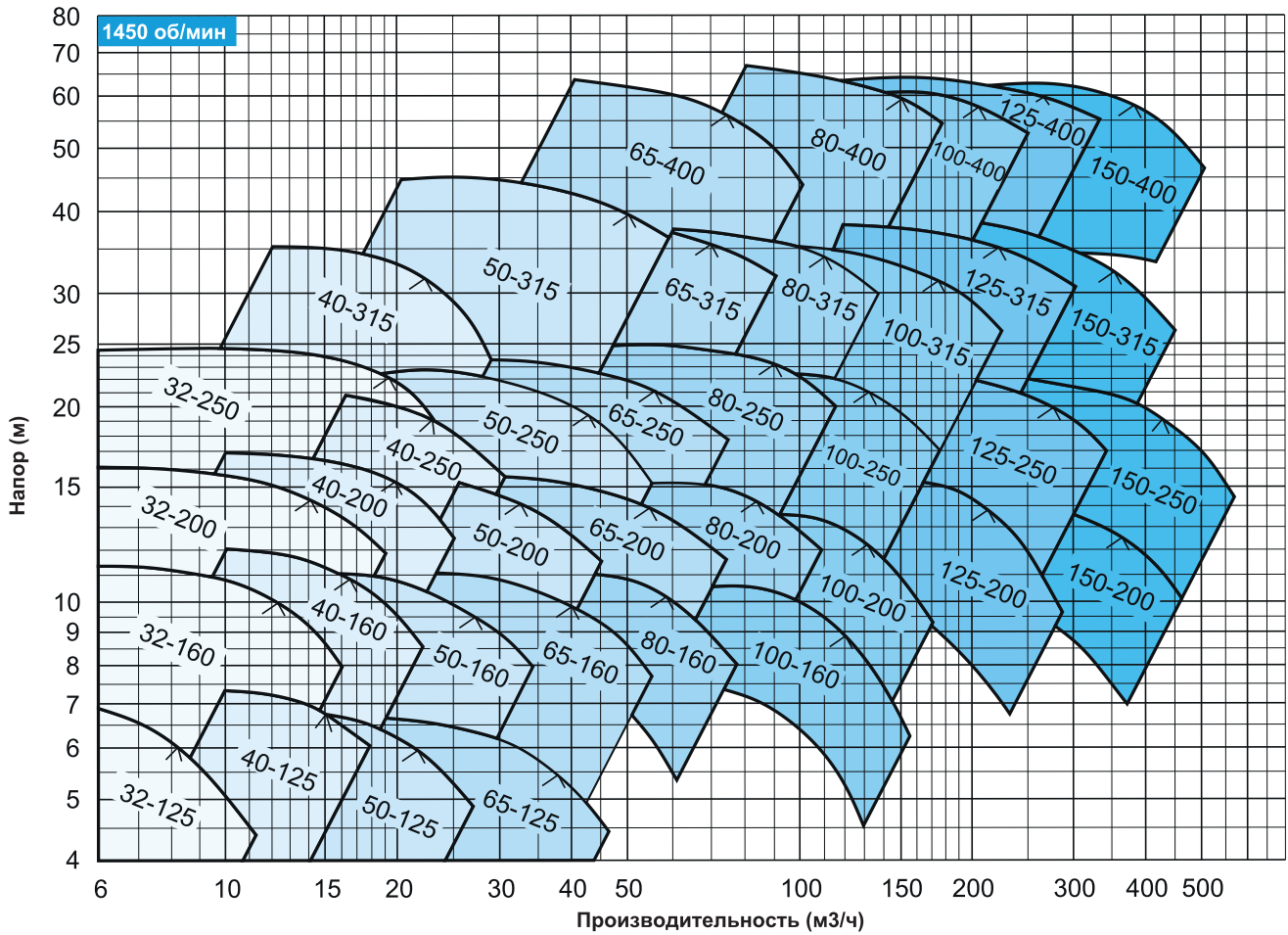
УПЛОТНЕНИЕ ВАЛА

- Одинарное механическое уплотнение с системой ополаскивания перекачиваемой жидкостью.

РАСШИФРОВКА НАИМЕНОВАНИЯ

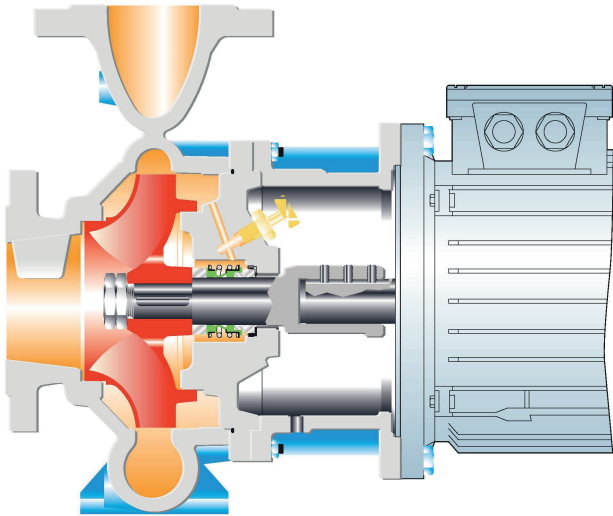


ПОЛЯ ХАРАКТЕРИСТИК

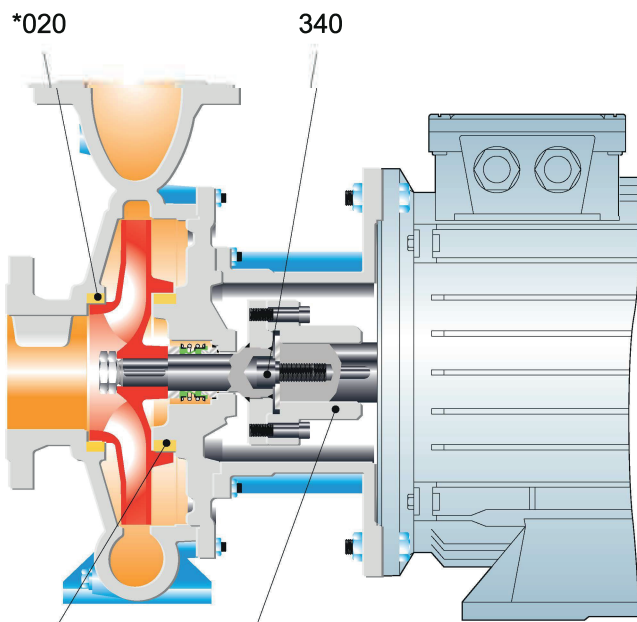


ВНУТРЕННЕЕ УСТРОЙСТВО НАСОСА

ГОРИЗОНТАЛЬНОЕ ИСПОЛНЕНИЕ

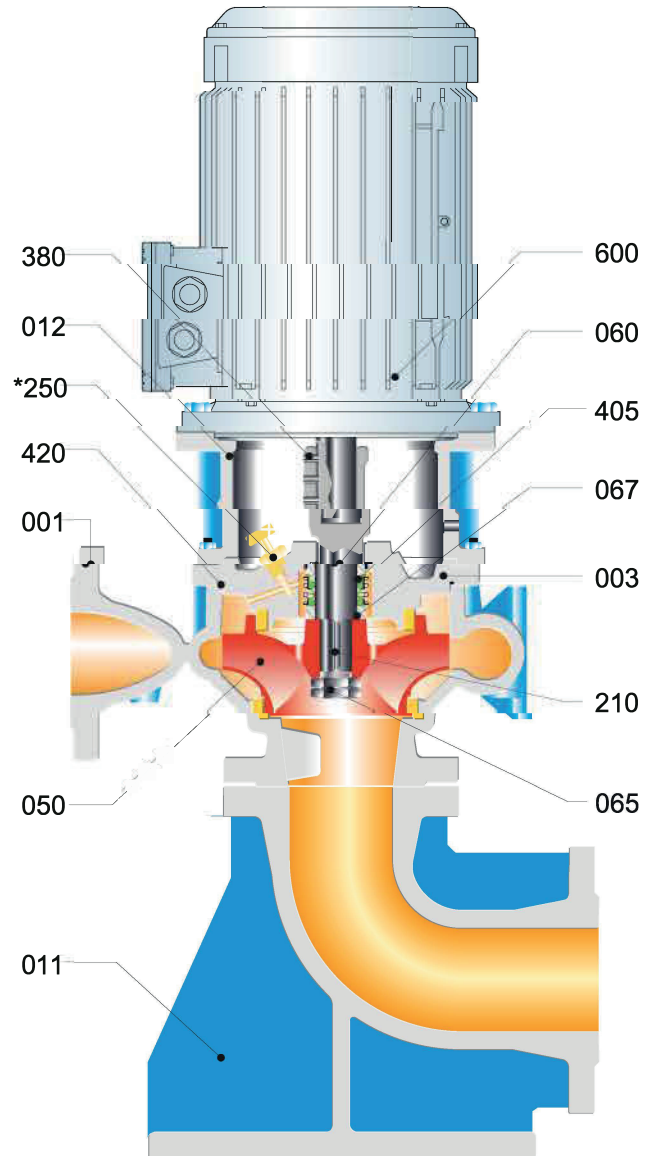


Модель: D1



Модель: D2

ВЕРТИКАЛЬНОЕ ИСПОЛНЕНИЕ



ОСНОВНЫЕ ЭЛЕМЕНТЫ

001 Рабочая камера
 003 Крышка корпуса
 011 Подставка-крепление
 012 Основание корпуса
 *020 Щелевое кольцо
 *021 Щелевое кольцо (крышки корпуса)

050 Рабочее колесо
 060 Вал
 065 Шпоночный паз
 067 Втулка
 085 Муфта
 210 Шпонка раб.колеса

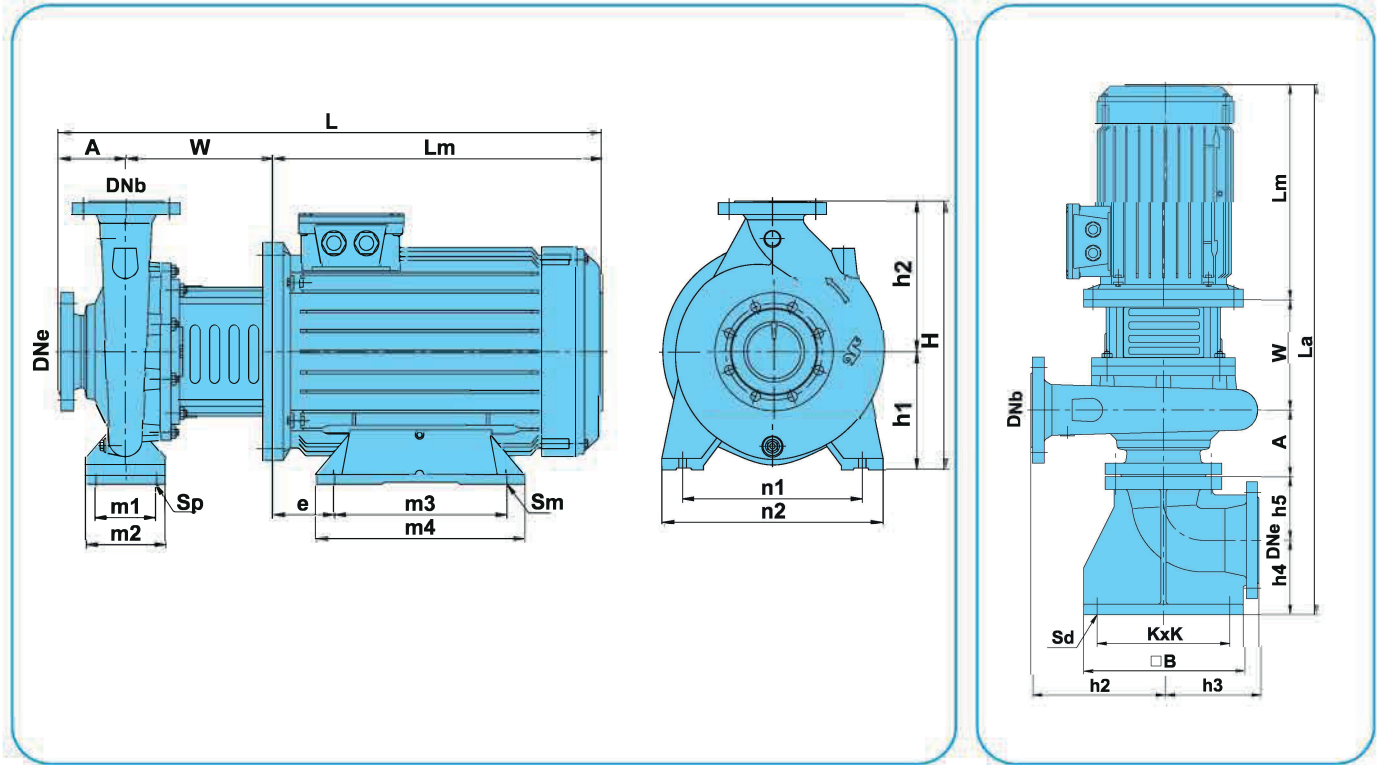
*250 Винт канала промывки
 340 Болт
 380 Болт фиксации муфты
 405 Механическое уплотнение
 420 Уплотнительное кольцо
 600 Электродвигатель

(*) Опция

ТЕХНИЧЕСКИЕ ДАННЫЕ

ГОРИЗОНТАЛЬНОЕ ИСПОЛНЕНИЕ

ВЕРТИКАЛЬНОЕ ИСПОЛНЕНИЕ



2900 об/мин (2-полюсный двигатель)

Форма	Тип Насоса	Электро-двигатель кВт IEC	CB горизонтальное исполнение, размеры (мм)																Вес (кг)	CB-V вертикальное исполнение, размеры (мм)					Вес (кг)				
			Dne	DNb	A	W	Lm	L	H	h1	h2	e	m1	m2	m3	m4	n1	n2		Sp	Sm	h3	h4	h5		La	KxK	B	Sd
D1	32-125	1,1 80M	50	32	80	165	244	489	252	112	140	-	70	100	-	-	140	190	14	-	43	160	105	110	704	220	270	14	68
		266					511	46													726				71				
		292					537	48													726				73				
	32-160	3 100L	50	32	80	165	292	537	292	132	160	-	70	100	-	-	190	240	14	-	55	160	105	110	752	220	270	14	80
		336					581	59													752				84				
		358					633	67													796				92				
	32-200	5,5 132S	50	32	80	195	361	636	340	160	180	-	70	100	-	-	190	240	14	-	69	160	105	110	848	220	270	14	99
		476					794	74													848				94				
		476					816	76													851				101				
	32-250	7,5 132S	50	32	100	238	476	794	405	160	225	108	-	-	210	304	254	312	-	15	81	160	105	110	851	220	270	14	106
		361					656	125													1009				150				
		476					816	91													1031				116				
	40-125	15 160M	65	40	80	165	266	511	252	112	140	-	70	100	-	-	160	210	14	-	53	160	110	120	741	220	270	14	83
		292					537	60													767				90				
		336					581	68													811				98				
	40-160	3 100L	65	40	80	195	358	633	292	132	160	89	-	-	140	180	216	260	-	12	70	160	110	120	863	220	270	14	100
		336					581	69													811				99				
		361					656	71													866				101				
	40-200	5,5 132S	65	40	100	239	476	795	340	160	180	108	-	-	210	304	254	312	-	15	76	160	110	120	866	220	270	14	106
		476					815	120													1025				150				
		476					816	84													886				114				
	40-250	7,5 132S	65	40	100	239	476	815	340	160	180	108	-	-	210	304	254	312	-	15	128	160	110	120	1045	220	270	14	158
		476					816	135													1045				165				
		476					816	141													1046				171				
	50-125	11 160M	65	50	100	476	816	405	180	225	-	95	125	-	-	250	320	15	-	148	160	110	120	1046	220	270	14	178	
		519					859													163				1046				193	
		555					895													186				1089				216	
	50-125	20 200L	65	50	100	165	292	557	292	132	160	-	70	100	-	-	190	240	14	-	61	160	110	120	787	220	270	14	91
336		601					69	831													99								
361		656					71	886													101								
50-125	7,5 132S	65	50	100	195	361	656	292	132	160	89	-	-	140	180	216	260	-	12	76	160	110	120	886	220	270	14	106	
	519					859	186													1089				216					

ТЕХНИЧЕСКИЕ ДАННЫЕ

Форма	Тип насоса	Электродвигатель кВт IEC	СВ горизонтальное исполнение , размеры (мм)																Вес (кг)	СВ V вертикальное исполнение, размеры (мм)					Вес (кг)					
			Dne	Dnb	A	W	Lm	L	H	h1	h2	e	m1	m2	m3	m4	n1	n2		Sp	Sm	h3	h4	h5		La	KxK	B	Sa	
D1	50-160	5,5 132S	65	50	100	195	361	656	340	160	180	-	70	100	-	-	212	265	14	-	74	160	110	120	886	220	270	14	104	
		75 132S																			79								886	109
		11 160M																			123								1045	153
	50-200	11 160M	65	50	100	239	476	815	360	160	200	108	-	-	210	304	254	312	-	15	131	160	110	120	1045	220	270	14	161	
		15 160M																			138								1045	168
		18,5 160L																			153								1045	183
	50-250	22 180M	65	50	100	239	519	858	380	180	180	121	-	-	241	343	279	354	-	15	176	160	110	120	1088	220	270	14	206	
		18,5 160L																			166								1045	196
		22 180M																			189								1088	219
	65-125	30 200M	65	50	100	239	555	894	405	200	225	121	-	-	241	343	279	354	-	15	226	160	110	120	1124	220	270	14	256	
		37 200M																			245								1124	275
		4 112M																			76								851	116
	65-160	5,5 132S	80	65	100	195	396	691	340	160	180	-	95	125	-	-	212	280	14	-	78	180	120	130	941	250	300	19	118	
		7,5 132S																			83								941	123
		11 C132M																			103								941	143
	65-200	11 160M	80	65	100	239	476	815	360	160	200	108	-	-	210	304	212	280	-	15	127	180	120	130	1065	250	300	19	167	
		15 160M																			134								1065	174
		18,5 160L																			149								1065	189
	65-250	18,5 160L	80	65	100	239	476	815	405	180	225	-	95	125	-	-	250	320	14	-	159	180	120	130	1065	250	300	19	199	
		22 180M																			182								1108	222
		30 200L																			192								1144	259
	80-160	22 180M	80	65	100	247	519	866	450	200	250	133	-	-	305	365	318	400	-	19	201	180	120	130	1116	250	300	19	241	
		30 200L																			238								1158	278
		37 200L																			257								1158	297
80-200	45 225M	80	65	100	253	555	908	450	200	250	149	-	-	311	383	356	436	-	24	299	180	120	130	1228	250	300	19	339		
	55 250M																			333								1277	373	
	11 160M																			134								1100	177	
80-250	15 160M	100	80	125	239	476	840	405	180	225	-	95	125	-	-	250	320	14	-	141	230	140	130	1100	250	300	19	184		
	18,5 160L																			156								1100	199	
	22 180M																			179								1100	222	
100-160	22 180M	100	80	125	253	555	933	430	200	250	133	-	-	305	365	280	345	-	19	235	230	140	130	1203	250	300	19	278		
	30 200L																			254								1203	297	
	37 200L																			254								1203	297	
100-200	45 225M	100	80	125	253	555	933	480	200	280	133	-	-	305	365	318	350	-	19	268	230	140	130	1203	250	300	19	311		
	55 250M																			344								1322	387	
	30 200L																			241								1233	304	
100-250	37 200L	125	100	125	253	555	933	480	200	280	133	-	-	305	365	318	350	-	19	260	200	155	145	1233	280	340	19	323		
	45 225M																			302								1303	365	
	30 200L																			249								1233	312	
D2	37 200L	125	100	125	253	555	933	480	200	280	133	-	-	305	365	318	350	-	19	268	200	155	145	1233	280	340	19	331		
	45 225M																			310								1273	353	
	55 250M																			344								1322	387	
D1	30 200L	125	100	125	253	555	933	480	200	280	133	-	-	305	365	318	350	-	19	241	200	155	145	1233	280	340	19	304		
	37 200L																			260								1303	365	
	45 225M																			302								1303	365	
D2	30 200L	125	100	125	253	555	933	480	200	280	133	-	-	305	365	318	350	-	19	249	200	155	145	1233	280	340	19	312		
	37 200L																			268								1303	373	
	45 225M																			310								1303	373	
D1	55 250M	125	100	140	283	644	1052	480	250	280	168	-	-	349	421	406	484	-	24	344	200	155	145	1318	280	340	19	382		
	45 225M																			319								1318	382	
	55 250M																			353								1367	416	

1450 об/мин (4-полюсный двигатель)

Форма	Тип насоса	Электродвигатель кВт IEC	СВ горизонтальное исполнение (мм)																Вес (кг)	СВ V вертикальное исполнение, размеры (мм)					Вес (кг)			
			Dne	Dnb	A	W	Lm	L	H	h1	h2	m1	m2	n1	n2	Sp	h3	h4		h5	La	KxK	B	Sa				
D1	32-125	0,25 71M	50	32	80	165	223	468	254	114	140	70	100	140	190	140	14	14	39	160	105	110	683	220	270	14	14	64
		0,37 71M																										40
	32-160	0,37 71M	50	32	80	165	223	468	292	132	160	70	100	190	240	140	14	14	44	160	105	110	683	220	270	14	14	69
		0,55 80M																										46
	32-200	0,75 80M	50	32	80	165	243	488	340	160	180	70	100	190	240	140	14	14	47	160	105	110	703	220	270	14	14	72
		0,55 80M																										53
	32-250	1,1 90S	50	32	80	165	246	491	340	160	180	70	100	190	240	140	14	14	54	160	105	110	704	220	270	14	14	79
		1,1 90S																										56
	32-250	1,5 90L	50	32	100	165	266	531	405	180	225	95	125	250	320	140	14	14	66	160	105	110	746	220	270	14	14	91
		2,2 100L																										68
	40-125	3 100L	65	40	80	165	292	557	340	160	180	70	100	212	265	140	14	14	76	160	110	120	772	220	270	14	14	101
		0,25 71M																										79
	40-160	0,37 71M	65	40	80	165	223	468	252	112	140	70	100	160	210	140	14	14	44	160	110	120	698	220	270	14	14	74
		0,55 80M																										45
	40-200	0,55 80M	65	40	80	165	244	489	292	132	160	70	100	190	240	140	14	14	47	160	110	120	719	220	270	14	14	77
		0,75 80M																										48
	40-200	1,1 90S	65	40	100	165	246	491	340	160	180	60	100	212	265	140	14	14	51	160	110	120	721	220	270	14	14	81
		0,75 80M																										57
	40-200	1,5 90L	65	40	100	165	246	511	340	160	180	60	100	212	265	140	14	14	59	160	110	120	741	220	270	14	14	89
		2,2 100L																										61
	D2	2,2 100L	125	100	140	283	644	1067	505	225	280	168	-	-	349	421	406	484	-	24	353	200	155	145	1367	280	340	19

ТЕХНИЧЕСКИЕ ДАННЫЕ

1450 об/мин (4-полюсный двигатель)

Форма	Тип насоса	Электро-двигатель		СВ горизонтальное исполнение, размеры (мм)													Вес (кг)	СВ V вертикальное исполнение, размеры (мм)					Вес (кг)			
		кВт	IEC	Dne	Dnb	A	W	Lm	L	H	h1	h2	m1	m2	n1	n2		Sp	h3	h4	h5	La		KxK	B	Sa
D1	40-250	1,1	90S	65	40	100	165	266	531	405	180	225	95	125	250	320	14	72	160	110	120	761	220	270	14	102
		1,5	90L					74	761									104								
		2,2	100L					82	787									112								
	40-315	3	100L	65	40	100	165	292	557	450	200	250	95	125	280	345	14	85	160	110	120	787	220	270	14	115
		2,2	100L					91	787									121								
		3	100L					94	787									124								
	50-125	4	112M	65	50	100	165	336	601	292	132	160	70	100	190	240	14	101	160	110	120	831	220	270	14	131
		5,5	132S					111	886									141								
		0,37	71M					223	488									76								
	50-160	0,55	80M	65	50	100	165	244	509	340	160	180	70	100	212	265	14	48	160	110	120	739	220	270	14	78
		0,75	80M					49	739									79								
		1,1	90S					52	738									82								
	50-200	1,5	90L	65	50	100	165	246	511	360	160	200	70	100	212	265	14	54	160	110	120	761	220	270	14	84
		2,2	100L					56	761									86								
		3	100L					62	741									92								
	50-250	1,5	90L	65	50	100	165	292	557	405	180	225	95	125	250	320	14	64	160	110	120	741	220	270	14	94
		2,2	100L					72	787									102								
		3	100L					75	787									105								
	50-315	2,2	100L	65	50	100	165	292	557	405	180	225	95	125	250	320	14	85	160	110	120	787	220	270	14	115
		3	100L					88	787									118								
		4	112M					95	831									125								
	65-125	5,5	132S	80	50	125	203	361	656	505	225	280	95	125	280	345	19	105	180	120	130	886	250	300	19	135
		4	112M					119	899									159								
		7,5	132M					129	936									169								
65-160	11	160M	80	65	100	165	247	476	505	225	280	95	125	280	345	19	150	180	120	130	936	250	300	19	190	
	0,55	80M					175	1098									215									
	0,75	80M					55	759									95									
65-200	1,1	90S	80	65	100	165	246	511	360	160	200	95	125	212	280	14	56	180	120	130	759	250	300	19	96	
	1,5	90L					58	761									98									
	2,2	100L					60	761									100									
65-250	2,2	100L	80	65	100	165	292	557	405	180	225	95	125	250	320	14	68	180	120	130	807	250	300	19	108	
	3	100L					70	761									110									
	4	112M					78	807									118									
65-315	3	100L	80	65	100	188	292	580	450	200	250	120	160	280	360	19	88	180	120	130	851	250	300	19	128	
	4	112M					100	830									140									
	5,5	132S					107	873									147									
65-400	7,5	132M	100	65	125	237	335	623	615	260	355	120	160	355	435	19	117	180	120	130	914	250	300	19	157	
	5,5	132S					138	914									178									
	11	160M					117	954									157									
D2	80-160	15	160L	100	80	125	188	476	838	430	180	250	95	125	280	345	14	138	230	140	130	1098	250	300	19	203
		11	160L					163	1098									217								
		18,5	180M					177	1098									217								
D1	80-200	11	160L	100	80	125	203	361	689	480	200	280	120	160	315	400	19	208	230	140	130	1088	250	300	19	251
		15	160L					222	1088									265								
		18,5	180M					251	1131									294								
D2	80-250	22	180L	100	80	125	203	361	664	480	200	280	120	160	315	400	19	259	230	140	130	1131	250	300	19	302
		30	200L					311	1167									354								
		1,5	90L					67	826									110								
D1	80-315	2,2	100L	100	80	125	188	292	582	430	180	250	95	125	280	345	14	75	230	140	130	852	250	300	19	118
		3	100L					80	852									123								
		3	100L					97	875									140								
D2	100-160	4	112M	125	100	125	188	292	605	480	200	280	120	160	280	360	19	104	200	155	145	919	280	340	19	166
		5,5	132S					114	959									157								
		4	112M					118	918									161								

ТЕХНИЧЕСКИЕ ДАННЫЕ

1450 об/мин (4-полюсный двигатель)

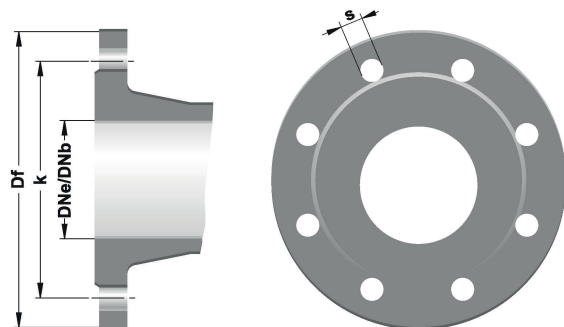
Форма	Тип насоса	Электро-двигатель		СВ горизонтальное исполнение, размеры (мм)													Вес (кг)	СВ V вертикальное исполнение, размеры (мм)						Вес (кг)				
		кВт	IEC	Dne	Dnb	A	W	Lm	L	H	h1	h2	m1	m2	n1	n2		Sp	h3	h4	h5	La	KxK		B	Sa		
D1	100-200	3	100L	125	100	125	188	292	605	480	200	280	120	160	280	360	19	111	200	155	145	905	280	340	19	174		
		4	112M				335	648	118									948				181						
		5,5	132S				203	358	686									128				986				191		
	100-250	7,5	132M	125	100	140	203	360	703	505	225	280	120	160	315	400	19	149	200	155	145	986	280	340	19	212		
			5,5															132S				137				1003	200	
			7,5															132M				158				1003	221	
		100-315	11	160M	125	100	140	247	476	863	565	250	315	120	160	315	400	19	183	200	155	145	1163	280	340	19	246	
				15															160L				197				1163	260
				11															160M				207				1163	270
	100-400		15	160L	125	100	140	247	476	863	565	250	315	120	160	315	400	19	221	200	155	145	1163	280	340	19	284	
				18,5															180M				250				1206	313
				22															180L				258				1206	321
D2		100-400	30	200L	125	100	140	253	555	948	635	280	355	150	200	400	500	19	310	200	155	145	1248	280	340	19	373	
				22															180L				306				1214	369
				30															200L				255				555	950
	D1	125-200	7,5	132M	150	125	140	203	361	704	565	250	315	120	160	315	400	19	157	250	190	180	1074	340	400	23	237	
				11															160M				182				1233	262
				15															160L				196				1233	276
125-250		11	160M	150	125	140	247	476	863	605	250	355	120	160	315	400	19	198	250	190	180	1233	340	400	23	278		
			15															160L				212				1233	292	
			18,5															180L				241				1276	321	
	125-315	22	180M	150	125	140	255	519	914	635	280	355	150	200	400	500	23	249	250	190	180	1276	340	400	23	329		
			15															160L				249				1241	329	
			18,5															180M				278				1284	358	
D2		125-400	37	225S	150	125	160	310	625	1095	635	280	355	150	200	400	500	23	388	250	190	180	1445	340	400	23	468	
				45															225M				413				1465	493
				55															250M				475				1484	555
	D1	150-200	11	160M	200	150	160	247	476	883	635	280	355	150	200	400	500	23	221	315	225	330	1438	530	600	23	336	
				15															160L				235				1438	350
				18,5															180M				264				1481	379
150-250		15	160L	200	150	160	247	476	883	655	280	375	150	200	400	500	23	265	315	225	330	1333	530	600	23	380		
			18,5															180M				294				1438	409	
			22															180L				302				1481	417	
	D2	150-315	30	200L	200	150	160	253	555	968	680	280	400	150	200	450	550	23	354	315	225	330	1481	530	600	23	469	
				22															180L				306				1523	421
				30															200L				358				1489	473
D1		150-400	37	225S	200	150	160	310	625	1095	680	280	400	150	200	450	550	23	408	315	225	330	1650	530	600	23	523	
				45															225M				445				1650	560
				55															250M				472				1650	587
D2	150-400	45	225M	200	150	160	310	625	1095	765	315	450	150	200	450	550	23	497	315	225	330	1669	530	600	23	612		

ПРИМЕЧАНИЕ: Размеры и вес могут изменяться в зависимости от марки насоса.

Размеры фланцев

DNe / DNb	Всасывающий и напорный (PN 16)			
	Df	k	s	n
32	140	100	19	4
40	150	110	19	4
50	165	125	19	4
65	185	145	19	4
80	200	160	19	8
100	220	180	19	8
125	250	210	19	8
150	285	240	23	8
200	340	295	23	12

"n" - количество отверстий фланца



ТЕХНИЧЕСКИЕ ДАННЫЕ

Материальное исполнение

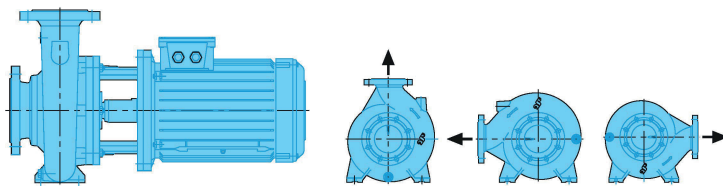
Элемент	0.6025	0.7040	1.0619	1.4308	1.4309	1.4408	1.4409	1.4317	2.1050.01	2.0975.01	1.4021	1.4301	1.4306	1.4401	1.4404
Корпус насоса	●	○	○	○	○	○	○	○	○	○					
Корпус мотора	●	○	○	○	○	○	○	○	○	○					
Рабочее колесо	●	○	○	○	○	○	○	○	○	○					
Вал											●	○	○	○	○
Подставка-крепление	●	○													
Кольцо корпуса	○	○	○	○	○	○	○	○	○	○					
Механическое уплотнение (*)										EN 12756 / DIN 24960					

(*) Опция: В зависимости от требований заказчика применяются различные типы и марки механических уплотнений.

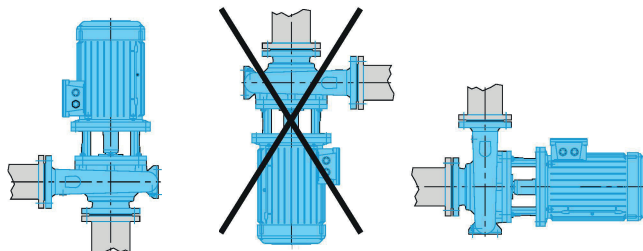
● Стандартное исполнение
○ Опция

Расшифровка

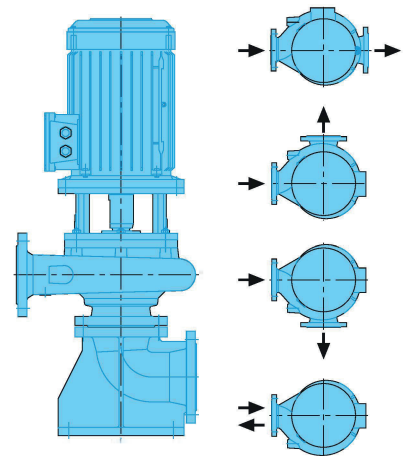
Материал	DIN 17007	EN-DIN	ASTM
Чугун	0.6025	GJL-250 (GG 25)	A 48 Class 40-B
Чугун с шаровидным графитом	0.7040	GJS-400-15 (GGG 40)	A 536 Gr. 60-40-18
Литая сталь	1.0619	GP240GH (GS-C 25)	A 216 Gr. WCB
Сталь хромникелевая литая	1.4308	G-X5 Cr Ni 19-10	A 351/743/744 Gr. CF8
Хромникелевая литая сталь (с низким содержанием углерода)	1.4309	G-X2 Cr Ni 19-11	A 351/743/744 Gr. CF3
Литой хромистый никель-молибденовый сплав	1.4408	G-X5 Cr Ni Mo 19-11-2	A 351/743/744 Gr. CF8M
Литой хромистый никель-молибденовый сплав (с низким содержанием углерода)	1.4409	G-X2 Cr Ni Mo 19-11-2	A 351/743/744 CF3M
Сталь листовая нержавеющая	1.4317	GX4 Cr Ni 13-4	A 351/743/744 (CA6NM)
Литая бронза (оловянный сплав)	2.1050.01	G-Cu Sn 10	B 584 C 90700
Литая бронза (никелевый сплав)	2.0975.01	G-Cu Al 10 Ni	B 148 C 95800
Хромистая сталь	1.4021	X20 Cr 13	A 276 Type 420
Хром-никелевая сталь	1.4301	X5 Cr Ni 18-10	A 276 Type 304
Хромникелевая сталь (с низким содержанием углерода)	1.4306	X2 Cr Ni 19-11	A 276 Type 304L
Хром-никель молибденовая сталь	1.4401	X5 Cr Ni Mo 17-12-2	A 276 Type 316
Хром-никель молибденовая сталь (с низким содержанием углерода)	1.4404	X2 Cr Ni Mo 17-12-2	A 276 Type 316 L



Горизонтальная установка на плите основания (бетонной подушке)



Установка перпендикулярным подключением (Не допускается располагать ось двигателя ниже горизонтальной линии.)



Вертикальное исполнение на бетонной подушке

Вертикальная установка включает в себя специальное всасывающее колено с подставкой-креплением.

ОБЩАЯ ИНФОРМАЦИЯ

ПЕРЕКАЧИВАЕМАЯ ЖИДКОСТЬ

Насосы типа CBN предназначены для перекачивания чистых или слегка загрязненных жидкостей с низкой вязкостью.

ОСНОВНЫЕ ХАРАКТЕРИСТИКИ

Всасывающий фланец — от 50 до 300 мм

Напорный фланец — от 32 до 250 мм

Производительность — до 1700 м³/ч

Напор — до 100 м

Обороты — до 2900 об/мин

Температура жидкости — -10 °C до +140 °C *

Макс. давление, P_{max} — 10 бар (16 бар) *

(*) Материал насосов может изменяться в зависимости от типа перекачиваемой жидкости, рабочей температуры и давления.

ПРИМЕНЕНИЕ

- Водоснабжение, системы отопления
- Перекачка технической воды
- Оросительные системы
- Системы охлаждения
- Пищевая промышленность
- Целлюлозная промышленность
- Химическая и нефтехимическая промышленность
- Пожаротушение
- Электростанции

ВАРИАНТ ИСПОЛНЕНИЯ

- Одноступенчатый центробежный насос с закрытым рабочим колесом горизонтального исполнения с радиально разделенным спиральным корпусом, .
- Насосы соответствуют требования EN 733.



- Всасывающий и напорный фланцы выполнены в соответствии с требованиями EN 1092-2 / PN 16.
- Благодаря конструкции насоса двигатель, крышка сальника и рабочее колесо могут быть демонтированы без отсоединения рабочей камеры от трубопровода.
- Рабочие колеса проходят обязательную балансировку на заводе производителе в соответствии с требованиями ISO 1940 class 6.3.
- Осевая нагрузка сбалансирована системой износостойких колец.

ПОДШИПНИКИ

- В насосах типа CBN установлены подшипники качения, заполненные смазкой на весь срок службы, за исключением насосов CBN 200-500 и CBN 250-500, смазываемых маслом.
- В зависимости от требований заказчика применяются износостойкие подшипники, смазываемые маслом.

УПЛОТНЕНИЕ ВАЛА

- В стандартном исполнении используются сальниковая набивка.
- В зависимости от требований заказчика применяются механические уплотнения.

НАПРАВЛЕНИЕ ВРАЩЕНИЯ

- Направление вращения по часовой стрелке со стороны электродвигателя.

РАСШИФРОВКА НАИМЕНОВАНИЯ

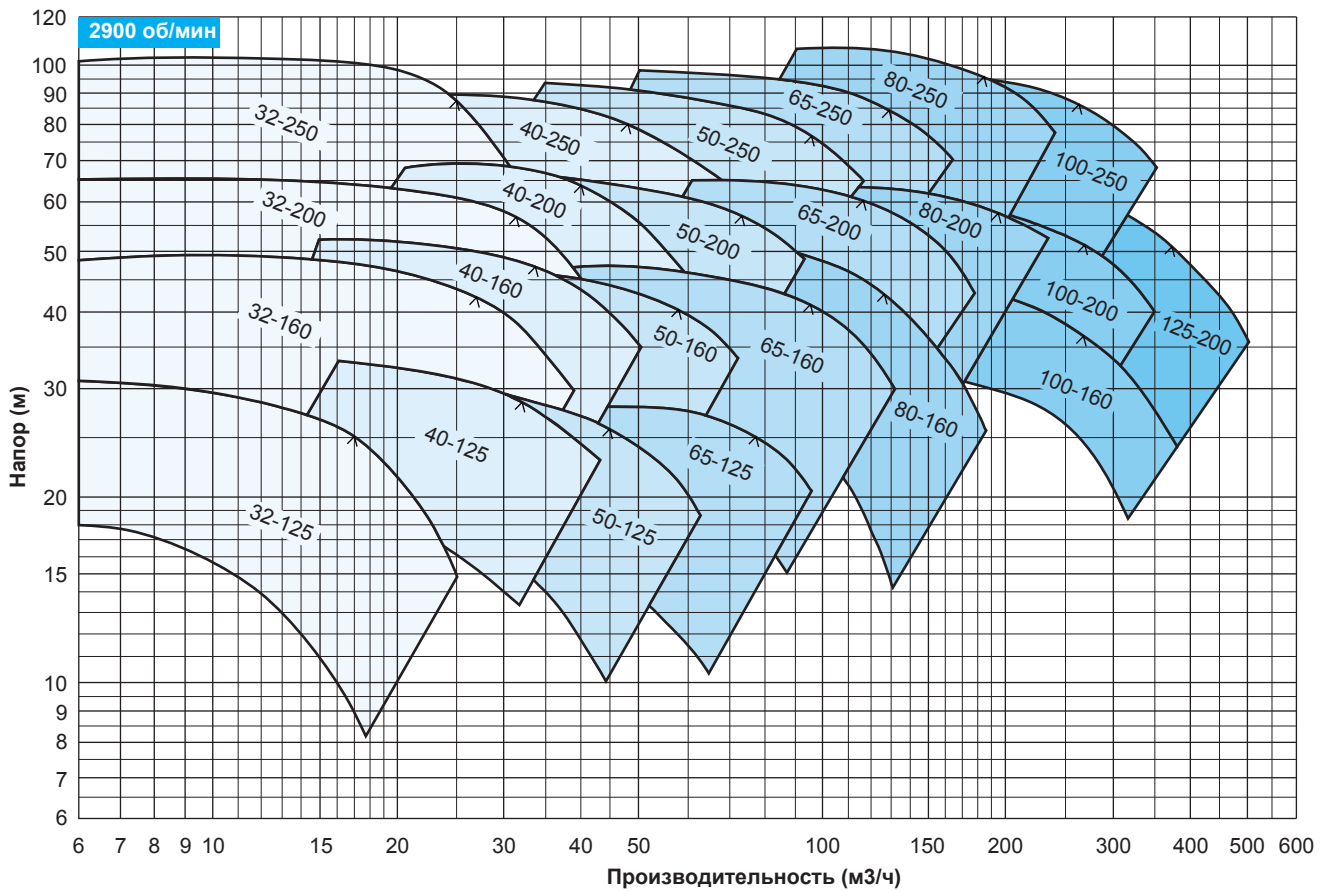
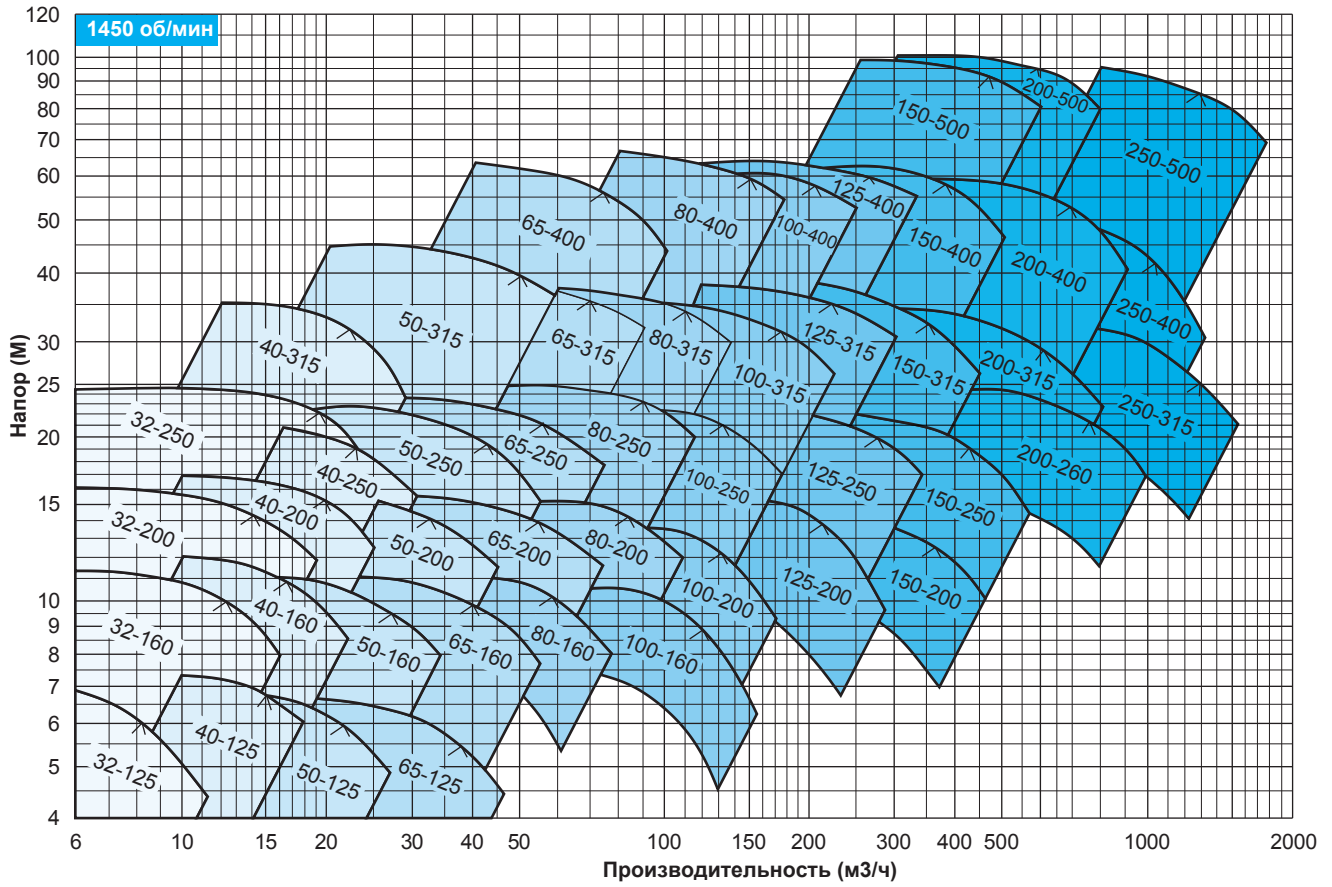
Тип насоса _____

Размер напорного патрубка, мм _____

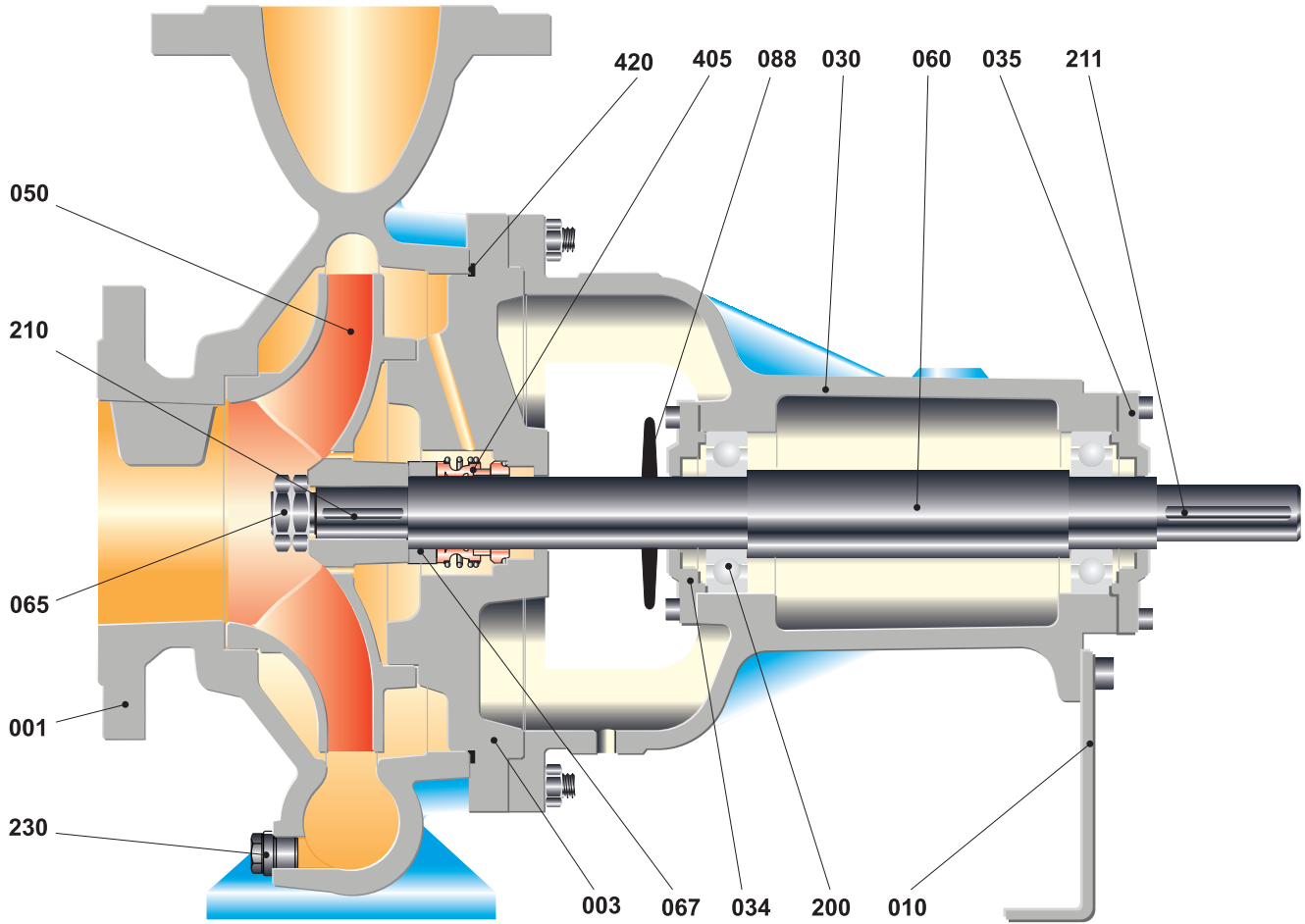
Диаметр рабочего колеса, мм _____

CBN 100 - 250

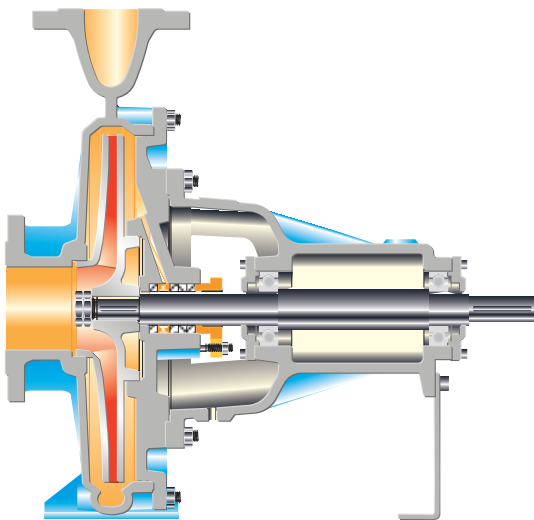
ПОЛЯ ХАРАКТЕРИСТИК



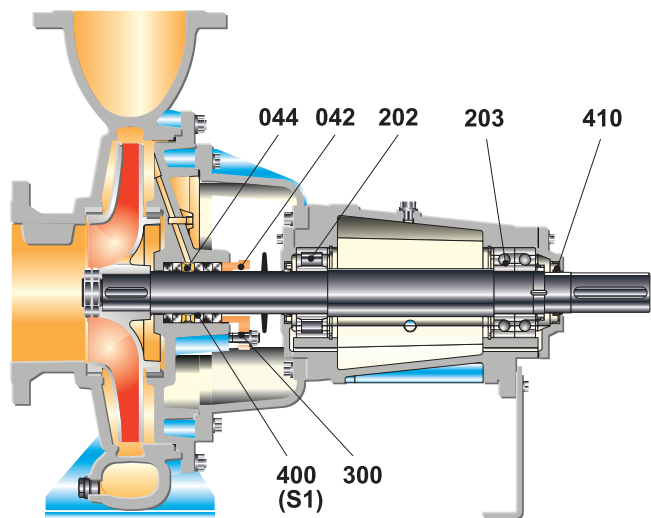
ВНУТРЕННЕЕ УСТРОЙСТВО НАСОСА



Тип F1



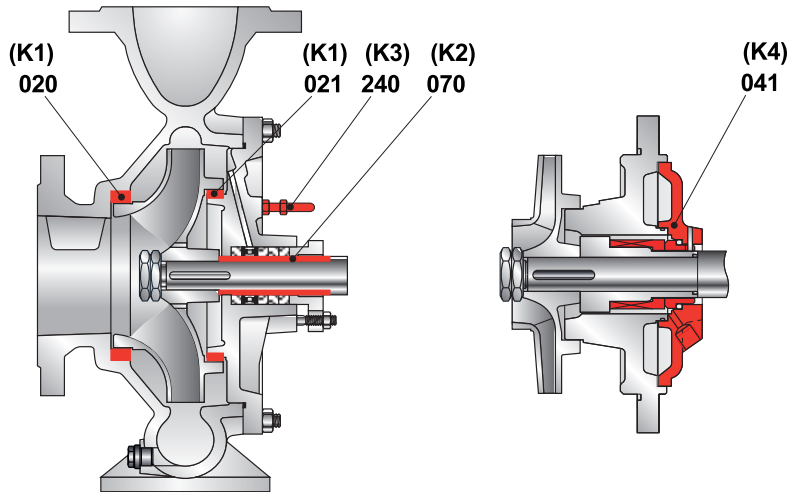
Тип F2



Тип F3

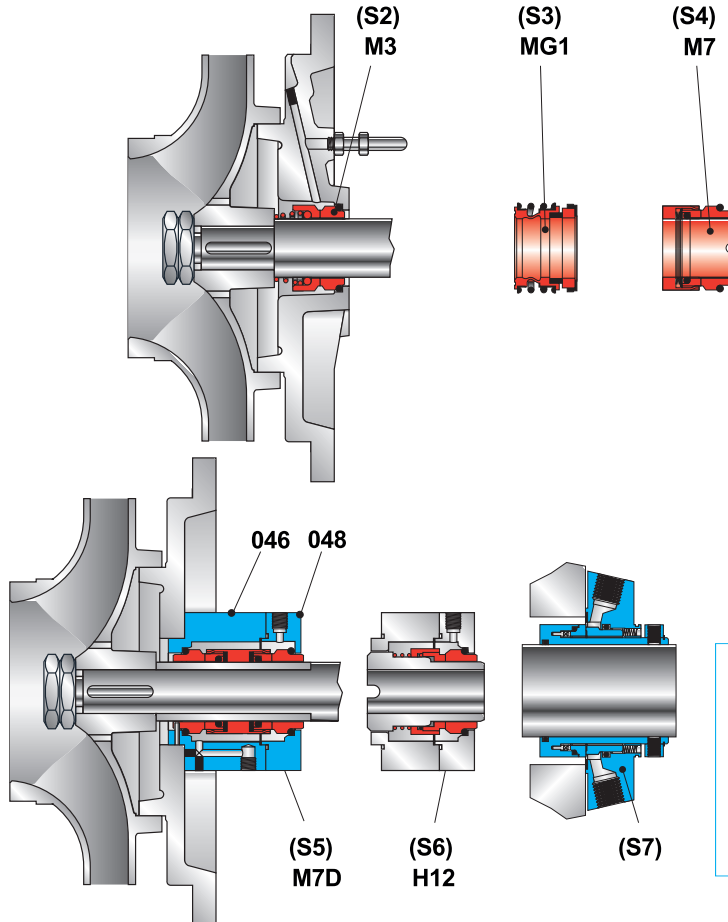
ВАРИАНТЫ ИСПОЛЪЗУЕМЫХ УПЛОТНЕНИЙ ВАЛА

ОСНОВНЫЕ ЭЛЕМЕНТЫ



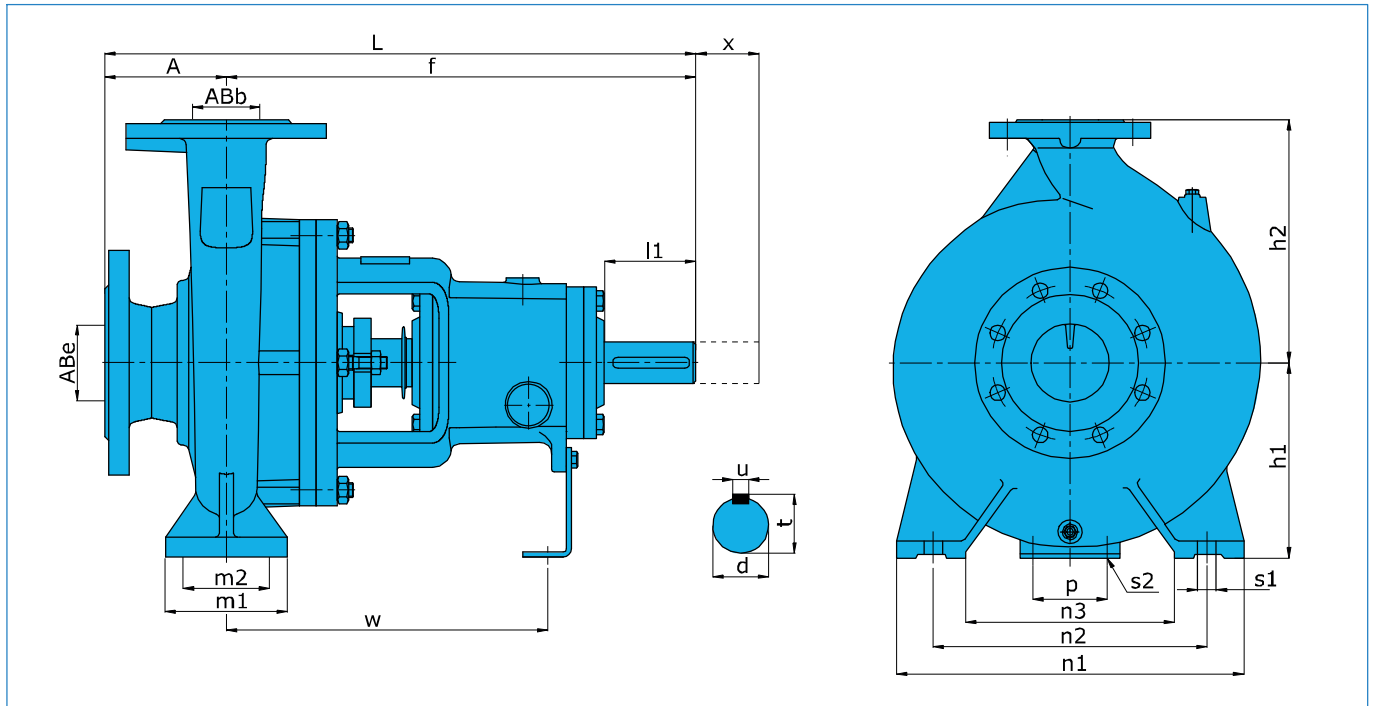
- (K1) Щелевые кольца (переднее и заднее)
- (K2) Втулка вала
- (K3) Трубка промывки уплотнения из внешнего источника (для перекачки загрязненных жидкостей)
- (K4) Камера охлаждения набивочной коробки (при температуре от 100 °С до 140 °С)

- 001 Корпус насоса
- 003 Крышка корпуса
- 010 Опорная лапа
- 020 Щелевое кольцо(переднее)
- 021 Щелевое кольцо (заднее)
- 030 Корпус подшипников
- 034 Крышка подшипника
- 035 Крышка подшипника
- 041 Камера охлаждения
- 042 Крышка сальника
- 044 Кольцо сальника
- 046 Корпус механического уплотнения
- 048 Крышка механического уплотнения
- 050 Рабочее колесо
- 060 Вал насоса
- 065 Гайка рабочего колеса
- 067 Втулка
- 070 Втулка вала
- 088 Отражательное кольцо
- 200 Шариковый подшипник
- 202 Роликовый подшипник
- 203 Радиально-упорный подшипник
- 210 Шпонка рабочего колеса
- 211 Шпонка вала со стороны муфты
- 230 Пробка слива
- 240 Трубка промывки уплотнения
- 300 Шпилька и гайка
- 400 Сальниковое уплотнение
- 405 Механическое уплотнение
- 410 Масляный армированный сальник
- 420 Резиновое уплотнительное кольцо



- (S1) Сальниковая набивка (до 105 °С)
- (S2) Механическое уплотнение M3 (до 10 бар - 140 °С)
- (S3) Механическое уплотнение MG1 (до 12 бар - 140 °С)
- (S4) Механическое уплотнение M7 (до 16 бар - 140 °С)
- (S5) Двойное механическое уплотнение
- (S6) Сбалансированное механическое уплотнение
- (S7) Картриджное механическое уплотнение

ТЕХНИЧЕСКИЕ ДАННЫЕ



Типоразмеры насосов		Тип	Габаритные размеры (мм)																		Вес (кг)	x**					
EN 733	Дополнительно		ABc	ABb	A	f	L	h1	h2	m1	m2	n1	n2	n3	s1	p	s2	w	d	l1			t	u			
32-125		F1	50	32	80	360	440	112	140	100	70	190	140	90	14	110	14	260	24	50	27	8	32				
32-160								132	160														240	190	140	39	
32-200								160	180														240	190	140	41	
	32-250	F2	50	32	100	460	180	225	225	125	95	320	250	190	14	110	14	260	24	50	27	8	53				
40-125	112							140	210														160	110	53		
40-160	132							160	240														190	140	40		
40-200	40-315	F2	65	40	360	460	160	180	180	100	70	265	212	165	14	110	14	260	24	50	27	8	45				
40-250								180	225														320	250	190	57	
								200	250														345	280	190	67	
50-125		F1	65	50	100	360	460	132	160	100	70	240	190	140	14	110	14	260	24	50	27	8	34				
50-160								160	180														265	212	165	42	
50-200								180	200														320	250	190	48	
50-250	50-315	F2	80	125	470	595	225	280	280	125	95	320	250	190	19	110	14	340	32	80	35	10	57				
								260	355														345	280	190	90	
								280	355														345	280	190	90	
65-125		F1	80	65	100	360	460	160	180	125	95	280	212	150	14	110	14	260	24	50	27	8	40				
65-160								180	200														320	250	190	46	
65-200								180	225														320	250	190	51	
65-250	65-400	F2	100	125	470	595	225	280	280	160	120	400	315	240	19	110	14	340	32	80	35	10	90				
65-315								260	355														435	355	275	105	
								280	355														435	355	275	130	
80-160		F1	100	80	125	360	485	180	225	125	95	320	250	190	14	110	14	260	24	50	27	8	49				
80-200								250	280														345	280	215	63	
80-250								200	280														400	315	240	95	
80-315	80-400	F2	100	80	125	360	485	250	315	160	120	400	315	240	19	110	14	340	32	80	35	10	125				
								280	355														435	355	275	175	
								280	355														435	355	275	175	
100-160		F1	125	100	125	470	595	200	280	160	120	360	280	200	19	110	14	340	32	80	35	10	80				
100-200								225	280														400	315	240	87	
100-250								250	315														400	315	240	100	
100-315	125-200	F2	150	125	140	530	670	280	355	200	150	500	400	300	23	110	14	360	42	110	45	12	130				
100-400								315	355														400	315	240	180	
								280	355														400	315	240	180	
125-200		F1	150	125	140	470	610	250	315	160	120	400	315	240	19	110	14	340	32	80	35	10	97				
125-250								280	355														400	315	240	110	
125-315								280	355														400	315	240	110	
125-400	125-400	F3	150	125	140	530	670	280	315	200	150	500	400	300	23	110	14	360	42	110	45	12	180				
								315	400														400	315	240	200	
								315	400														400	315	240	200	
150-200	150-200	F1	200	150	160	470	630	355	375	200	150	500	400	300	23	110	14	340	32	80	35	10	150				
150-250								375	400														550	450	350	160	
150-315								400	450														550	450	350	190	
150-400	150-500	F2	250	200	200	730	930	400	450	250	200	720	600	435	27	140	20	495	55	110	59	16	230				
								450	525														550	450	350	480	
								450	525														550	450	350	480	
200-260		F3	250	200	200	610	810	355	450	250	200	600	500	360	23	140	20	410	42	110	45	12	280				
200-315								450	500														600	500	360	300	
200-400								450	500														600	500	360	300	
200-500	200-500	F1	300	250	230	730	960	400	525	300	240	720	600	435	27	140	20	640	70	140	74.5	20	640				
250-315								525	525														720	600	435	27	640
250-400								525	525														720	600	435	27	640
250-500	250-500	F3	300	250	225	940	1165	450	630	300	240	720	600	435	27	140	20	670	70	140	74.5	20	390				
								630	630														720	600	435	27	670
								630	630														720	600	435	27	670

(**) Зазор, необходимый для демонтажа ротора насоса от привода без необходимости отсоединения двигателя и трубопровода (применение разделительной муфты).

Материальное исполнение

Элемент	0.6025	0.7040	1.0619	1.4308	1.4408	1.4409	1.4517	1.4469	2.1050.01	1.0503	1.4021	1.4301	1.4306	1.4401	1.4404	1.4462
Корпус насоса	●	○	○	○	○	○	○	○	○							
Крышка корпуса	●	○	○	○	○	○	○	○	○							
Рабочее колесо	●	○	○	○	○	○	○	○	○							
Вал										●	○	○	○	○	○	○
Корпус подшипников	●															
Щелевое кольцо	○	○	○	○	○	○	○	○	○							
Защитная втулка вала										○	○	○	○	○	○	○

Механическое уплотнение(*)

EN 12756 / DIN 24960

(*) Опция: В зависимости от требований заказчика применяются различные типы и марки механических уплотнений.

 ● Стандартное исполнение
 ○ Опция

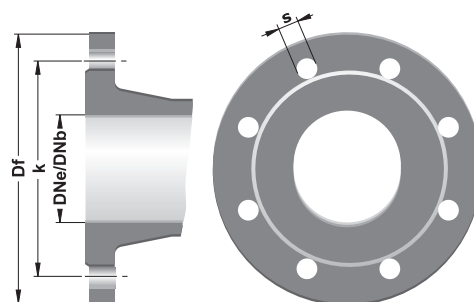
Расшифровка

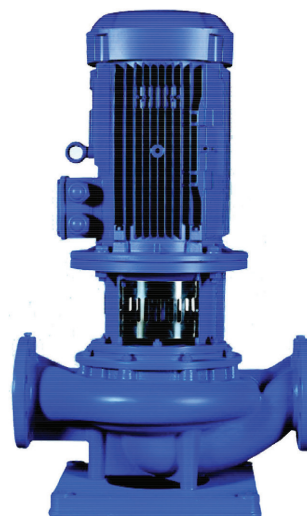
Материал	DIN 17007	EN-DIN	ASTM
Чугун	0.6025	GJL-250 (GG 25)	A 48 Class 40-B
Чугун с шаровидным графитом	0.7040	GJS-400-15 (GGG 40)	A 536 Gr. 60-40-18
Литая сталь	1.0619	GP240GH (GS-C 25)	A 216 Gr. WCB
Хром-никелевая литая сталь	1.4308	G-X5 Cr Ni 19-10	A 351/743/744 Gr. CF8
Хром-никель-молибденовая литая сталь	1.4408	G-X5 Cr Ni Mo 19-11-2	A 351/743/744 Gr. CF8M
Хром-никель-молибденовая литая сталь (с низким содержанием углерода)	1.4409	G-X2 Cr Ni Mo 19-11-2	A 351/743/744 CF3M
Аустенитно-ферритная литая сталь (дуплекс)	1.4517	G-X2 Cr Ni Mo Cu N 25-6-3-3	A 890 Gr. 1B (CD4MCuN)
Аустенитно-ферритная литая сталь (супердуплекс)	1.4469	G-X2 Cr Ni Mo N 26-7-4	A 890 Gr. 5A (CE3MN)
Литая бронза	2.1050.01	G-Cu Sn 10	B 584 C 90700
Углеродистая сталь	1.0503	C 45	A 29/108/576 1045
Хромистая сталь	1.4021	X20 Cr 13	A 276 Type 420
Хром-никелевая сталь	1.4301	X5 Cr Ni 18-10	A 276 Type 304
Хром-никелевая сталь (с низким содержанием углерода)	1.4306	X2 Cr Ni 19-11	A 276 Type 304L
Хром-никель-молибденовая сталь	1.4401	X5 Cr Ni Mo 17-12-2	A 276 Type 316
Хром-никель-молибденовая сталь (с низким содержанием углерода)	1.4404	X2 Cr Ni Mo 17-12-2	A 276 Type 316 L
Дуплексная (аустенитно-ферритная) сталь	1.4462	X2 Cr Ni Mo N 22-5-3	A 276 (32205)

Размеры фланцев

Тип насоса	Соединение со стороны всаса (PN 16)					Соединение со стороны напора (PN 16)				
	DNe	Df	k	s	n	DNb	Df	k	s	n
32	50	165	125	19	4	32	140	100	19	4
40	65	185	145	19	4	40	150	110	19	4
50	65	185	145	19	4	50	165	125	19	4
65	80	200	160	19	8	65	185	145	19	4
80	100	220	180	19	8	80	200	160	19	8
100	125	250	210	19	8	100	220	180	19	8
125	150	285	240	19	8	125	250	210	19	8
150	200	340	295	23	12	150	285	240	23	8
200	250	405	355	23	12	200	340	295	23	12
250	300	460	410	28	12	250	405	355	28	12

"n" Количество отверстий





ОБЩАЯ ИНФОРМАЦИЯ

ПЕРЕКАЧИВАЕМАЯ СРЕДА

Насосы типа CL предназначены для перекачивания неагрессивных, невзрывоопасных, чистых или слегка загрязненных жидкостей с низкой вязкостью.

ОСНОВНЫЕ ХАРАКТЕРИСТИКИ

- Всасывающий фланец** ____ : от 40 до 200 мм
- Напорный фланец** _____ : от 32 до 200 мм
- Производительность** _____ : до 500 м³/ч
- Напор** _____ : до 95 м
- Обороты** _____ : до 3600 об/мин
- Мощность** _____ : до 55 кВт⁺
- Температура жидкости** ____ : от -10°C до 140°C
- Макс. давление (P_{max})** ____ : 16 Бар (Группа А и В)*
10 Бар (Группа С) *

(*) Тип материала исполнения насосов используется в зависимости от перекачиваемой среды, рабочей температуры и давления.

ПРИМЕНЕНИЕ

- Системы водоснабжения
- Системы отопления и охлаждения
- Промышленные воды
- Системы циркуляции воды
- Противопожарные системы

РАСШИФРОВКА НАИМЕНОВАНИЯ

Тип насоса _____

Всасывающий и напорный фланцы(мм) _____

Диаметр рабочего колеса (мм) _____

CL 100 - 250

ОСОБЕННОСТИ ИСПОЛНЕНИЯ

- Моноблочный одноступенчатый центробежный насос с рабочим колесом закрытого типа.
- Всасывающий и напорный фланцы выполнены в соответствии с нормой EN 1092-2 / PN 16
- Насосы типа CL соответствуют стандартам VDI и типоразмерам согласно требованиям норм IEC.
- Благодаря конструкции насоса двигатель, крышка сальника и рабочее колесо могут быть демонтированы без отсоединения рабочей камеры от трубопровода.
- Все вращающиеся элементы насосного агрегата проходят обязательную балансировку .

ПОДШИПНИКИ

- В насосах установлены подшипники качения.

УПЛОТНЕНИЕ ВАЛА

- Одинарное механическое уплотнение с системой ополаскивания перекачиваемой жидкостью.

НАПРАВЛЕНИЕ ВРАЩЕНИЯ

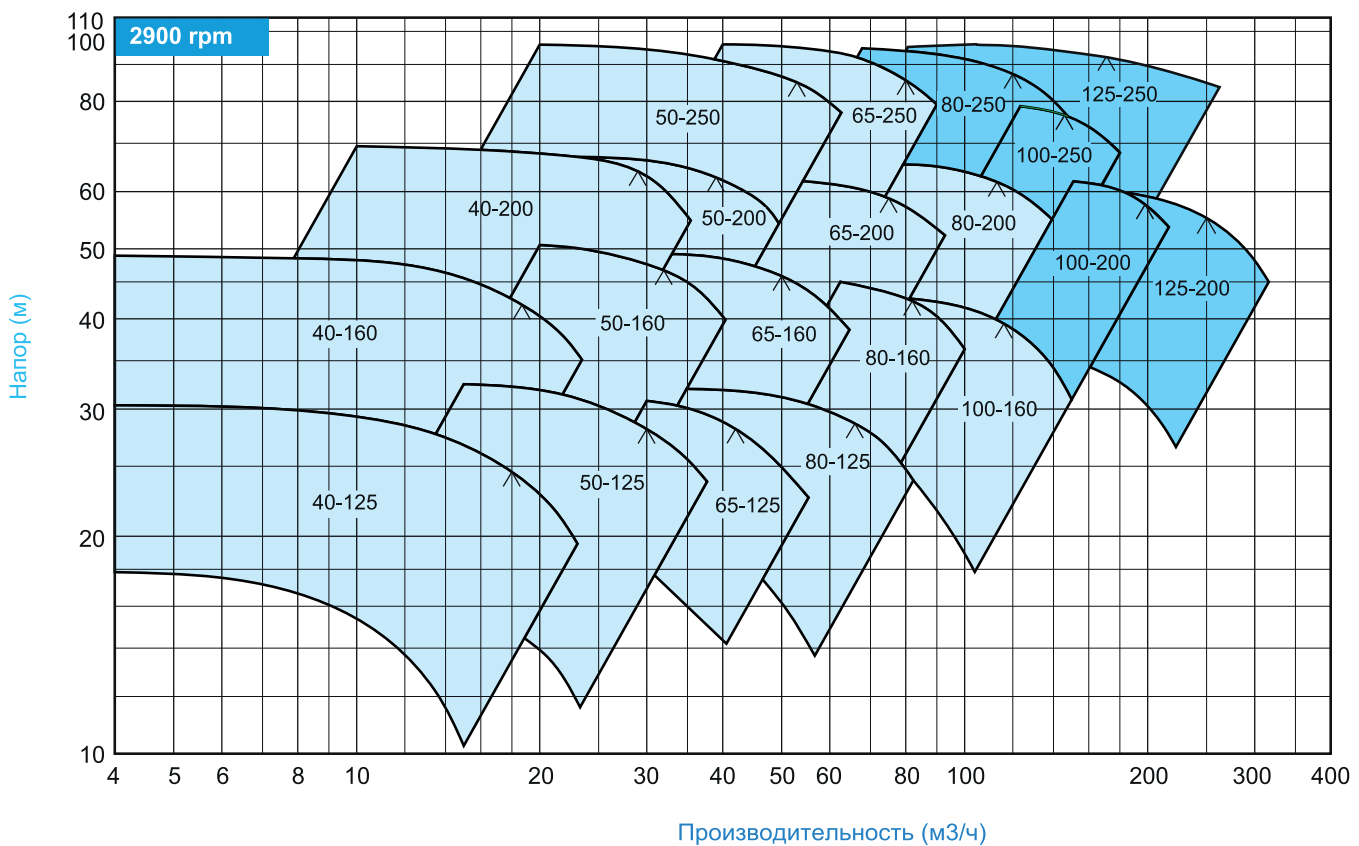
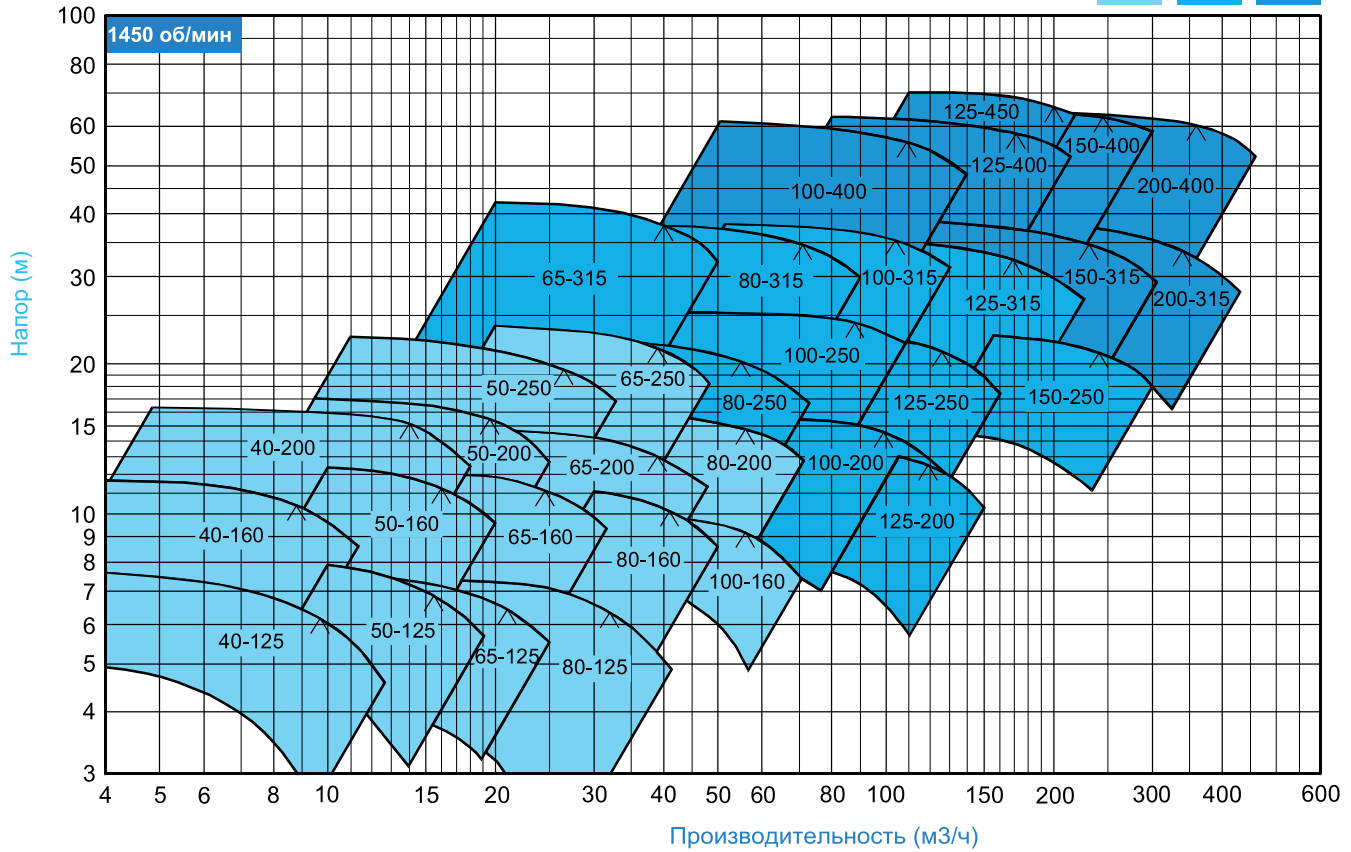
- Направление вращения по часовой стрелке со стороны электродвигателя.

ПОЛЯ ХАРАКТЕРИСТИК

Группы насосов

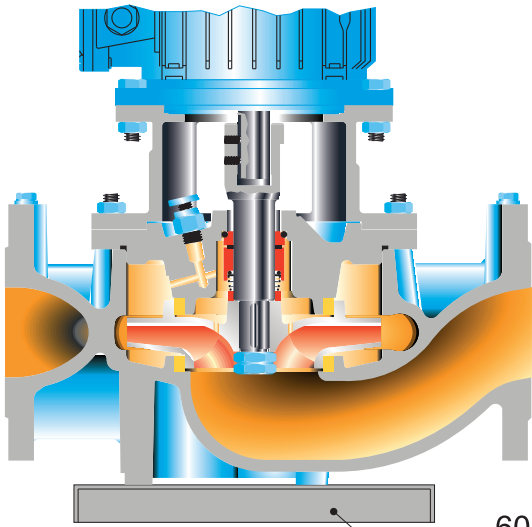
 А

 В

 С




ВНУТРЕННЕЕ УСТРОЙСТВО НАСОСА

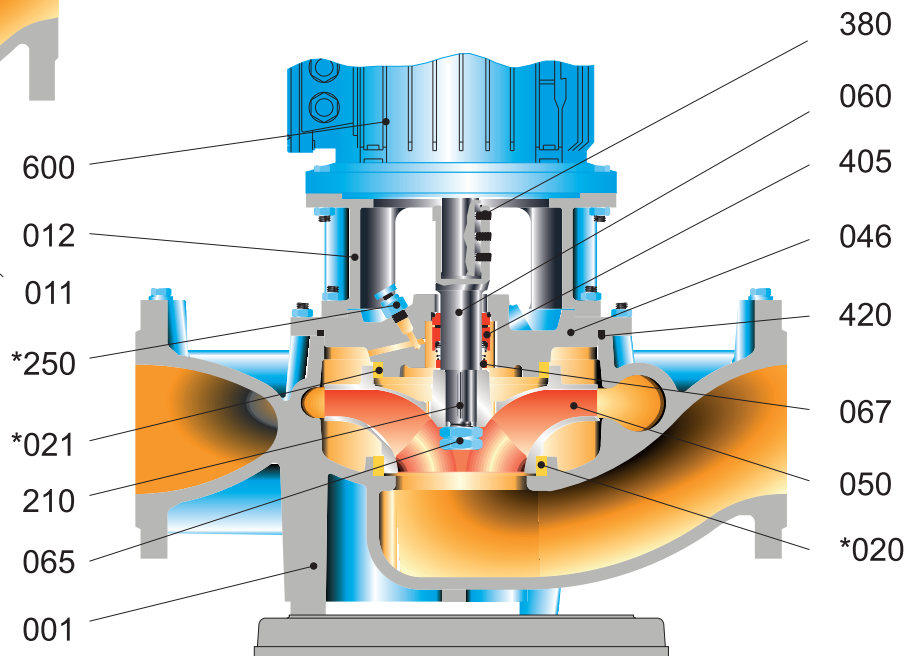


Модель: D1

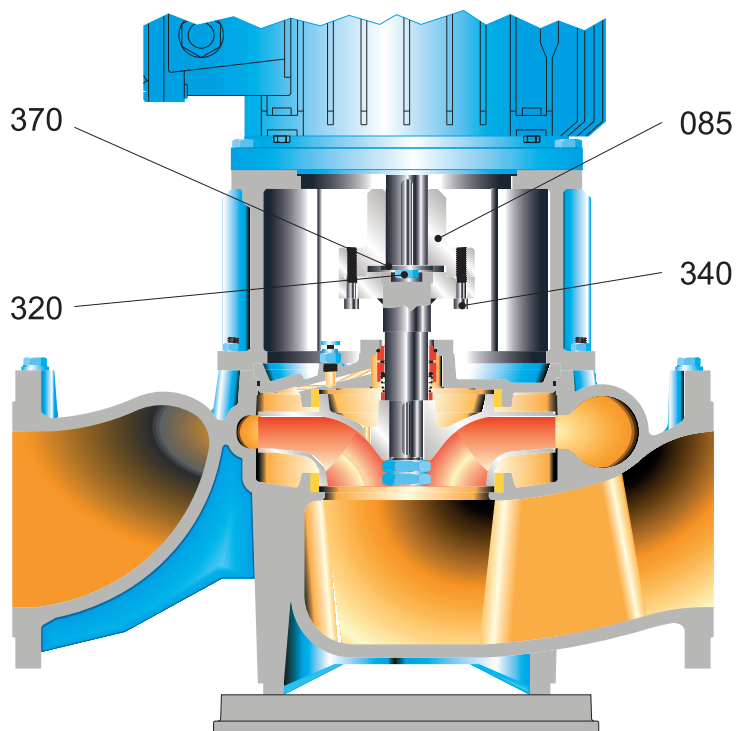
ОСНОВНЫЕ ЭЛЕМЕНТЫ

- 001 — Рабочая камера
- 011 — Подставка-крепление (ножка)
- 012 — Основание двигателя
- *020 — Щелевое кольцо
- *021 — Щелевое кольцо (крышки корпуса)
- 046 — Крышка корпуса
- 050 — Рабочее колесо
- 060 — Вал насоса
- 065 — Шпоночный паз
- 067 — Втулка
- 085 — Муфта
- 210 — Шпонка рабочего колеса
- *250 — Винт канала промывки
- 320 — Болт
- 340 — Болт
- 370 — Шайба
- 380 — Болт фиксации муфты
- 405 — Механическое уплотнение
- 420 — Уплотнительное кольцо
- 600 — Электродвигатель

(*) Опция



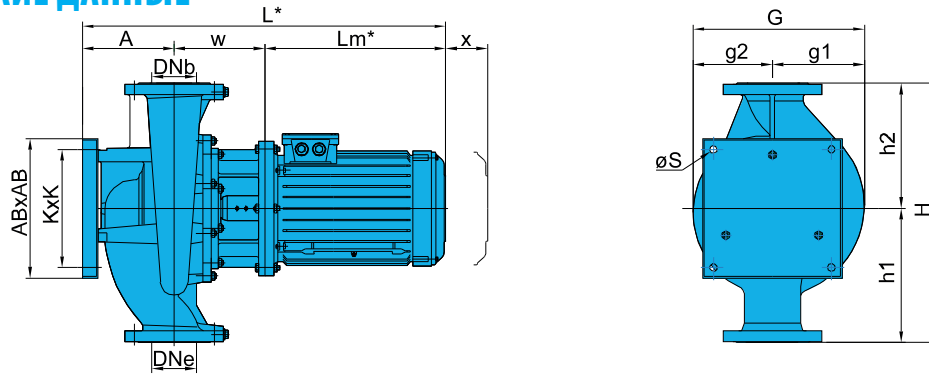
Модель: D2



Модель: D3



ТЕХНИЧЕСКИЕ ДАННЫЕ



2900 ОБ/МИН (2-ПОЛЮСНЫЙ ДВИГАТЕЛЬ)

Тип насоса	Модель №	Эл.двигатель		DN _e /DN _b мм	Габаритные размеры (мм)									Плита основание**	Вес* (кг)						
		кВт	IEC		A	W	Lm*	L*	H	h1	h2	X	G			g1	g2	ABxAB	KxK	øS	
40-125	D1	1.1	80M	40	98	165	244	507	300	160	140	100	208	108	100	170	130	14	T0	36	
		1.5	90S				246	509												40	
		2.2	90L				266	529												42	
40-160	D1	3	100L	40	98	165	292	555	340	180	160	100	236	122	114	200	160	14	T1	46	
		3	100L				292	555												48	
		4	112M				336	599												54	
40-200	D2	5.5	132S	40	102	195	361	654	380	200	180	100	275	140	135	260	220	14	T2	67	
		4	112M				165	336												603	61
		5.5	132S				195	361												658	81
50-125	D1	1.1	80M	50	113	165	246	524	300	160	140	100	212	110	102	170	130	14	T0	43,5	
		2.2	90L				266	544												46,5	
		3	100L				292	570												52	
50-160	D1	4	112M	50	113	165	336	614	340	180	160	100	238	124	114	200	160	14	T1	60	
		5.5	132S				195	361												669	75
		7.5	132S				195	361												669	81
50-200	D2	11	160M	50	117	239	476	817	425	225	200	100	280	145	135	260	220	14	T2	92	
		5.5	132S				195	361												672	85
		7.5	132S				195	361												672	92
50-250	D2	15	160M	50	117	239	476	832	475	250	225	100	342	175	167	260	220	14	T2	121	
		11	160M				476	832												132	
		15	160M				476	832												135	
65-125	D1	3	100L	65	133	165	292	590	340	180	160	100	222	120	102	200	160	14	T1	52	
		4	112M				336	634												58	
		5.5	132S				195	361												689	79
65-160	D1	7.5	132S	65	137	195	361	689	380	200	180	100	252	136	116	260	220	14	T1	86	
		5.5	132S				361	693												91	
		7.5	132S				361	693												98	
65-200	D2	11	160M	65	137	239	476	852	475	250	225	100	315	162	153	260	220	14	T2	129	
		15	160M				476	852												140	
		18.5	160L				476	852												152	
65-250	D2	22	180M	65	137	239	519	895	475	250	225	125	343	177	166	260	220	14	T2	181	
		15	160M				476	852												144	
		18.5	160L				476	852												160	
80-125	D1	30	200L	80	153	165	555	939	380	200	180	125	252	138	114	320	270	18	T3	235	
		37	200L				555	939												295	
		4	112M				336	654												200	
80-160	D1	5.5	132S	80	157	195	361	713	425	225	200	125	280	152	128	260	220	14	T2	66	
		7.5	132S				361	713												83	
		11	160M				239	476												872	90
80-200	D2	15	160M	80	157	239	476	872	475	250	225	125	315	170	145	260	220	14	T2	100	
		11	160M				476	872												116	
		15	160M				476	872												136	
80-200	D2	18.5	160L	80	157	239	476	872	475	250	225	125	315	170	145	260	220	14	T2	148	
		22	180M				519	915												151	
		30	200L				555	959												136	
80-200	D2	37	200L	80	165	239	555	959	475	250	225	125	315	170	145	320	270	18	T3	240	
		37	200L				555	959												290	
		4	112M				336	654												200	

2900 ОБ/МИН (2-ПОЛЮСНЫЙ ДВИГАТЕЛЬ)

Тип Насоса	Модель №	Эл.двигатель		DNe/DNb мм	Габаритные размеры(мм)														Плита осно-вание**	Вес (кг)
		кВт	IEC		A	W	Lm*	L*	H	h1	h2	X	G	g1	g2	ABxAB	KxK	øS		
80-250	D2	22	180M	80	175	247	519	941	560	280	280	125	379	197	182	320	270	18	T3	190
		30	200L																	250
		37	200L																	250
		45	225M																	250
		55	250M																	250
100-160	D1	11	160M	100	158	239	476	873	475	250	225	140	292	162	130	260	220	14	T2	146
		15	160M																	185
		18.5	160L																	175
		22	180M																	201
100-200	D1	22	180M	100	197	247	519	963	525	275	250	140	362	192	170	260	220	14	T2	200
		30	200L																	251
		37	200L																	305
		45	225M																	335
100-250	D2	37	200L	100	205	253	546	1004	580	300	280	140	384	206	178	320	270	18	T3	300
		45	225M																	326
		55	250M																	346

1450 ОБ/МИН (4-ПОЛЮСНЫЙ ДВИГАТЕЛЬ)

Тип насоса	Модель №	Эл.двигатель		DNe/DNb мм	Габаритные размеры(мм)														Плита осно-вание**	Вес (кг)											
		кВт	IEC		A	W	Lm*	L*	H	h1	h2	X	G	g1	g2	ABxAB	KxK	øS													
40-125	D1	0.37	71M	40	98	165	223	486	300	160	140	100	208	108	100	170	130	14	T0	31											
40-160		0.37	71M				223	486												340	180	160	100	236	122	114	170	130	14	T0	35
		0.55	80M				244	507																							37
40-200	D2	0.75	80M	40	98	165	244	507	380	200	180	100	275	140	135	200	160	14	T1	38.5											
		0.55	80M				244	507												43,5											
		1.1	90S				246	509													39										
50-125	D1	0.37	71M	50	113	165	223	501	300	160	140	100	212	110	102	170	130	14	T0	41											
		0.55	80M				244	522												38,5											
		0.75	80M				244	522													40										
50-160	D1	0.37	71M	50	113	165	223	501	340	180	160	100	238	124	114	170	130	14	T0	35											
		0.55	80M				244	522												38											
		0.75	80M				244	522													39,5										
		1.1	90S				246	524												43											
		1.5	90L				266	544												45											
50-200	D2	0.75	80M	50	113	165	244	522	425	225	200	100	280	145	135	200	160	14	T1	51											
		1.1	90S				246	525												53											
		1.5	90L				266	544													55										
		2.2	100L				292	570												57											
50-250	D2	1.5	90L	50	117	165	267	548	475	250	225	100	342	175	187	260	220	14	T2	63											
		2.2	100L				292	574												67											
		3	100L				292	574													70										
65-125	D1	0.37	71M	65	133	165	223	521	340	180	160	100	222	120	102	200	160	14	T1	39											
		0.55	80M				244	542												41											
		0.75	80M				244	542													42,5										
		1.1	90S				246	544												46,5											
		1.5	90L				266	564												49											
65-160	D1	0.75	80M	65	133	165	244	542	380	200	180	100	252	136	116	200	160	14	T1	45											
		1.1	90S				266	564												49											
		1.5	90L				266	564													52										
65-200	D2	1.1	90S	65	137	165	246	549	475	250	225	100	315	162	153	260	220	14	T2	59											
		1.5	90L				266	569												61											
		2.2	100L				292	594													67										
		3	100L				292	594												70											
65-250	D2	2.2	100L	65	137	165	292	594	475	250	225	125	343	177	166	260	220	14	T2	73											
		3	100L				292	594												76											
		4	112M				336	638													81										
		5.5	132S				202	361												700	102										
		3	100L				188	292												650	121										
65-315	D1	3	100L	65	170	188	336	693	560	280	280	125	418	216	202	400	350	18	T4	131											
		4	112M				203	361												733	138										
		5.5	132S				203	361												733	149										
		7.5	132M				247	476												893	160										
		11	160M																												
80-125	D1	0.37	71M	80	153	165	223	541	380	200	180	125	252	138	114	200	160	14	T1	46											
		0.55	80M				244	562												48											
		0.75	80M				244	562													49,5										
		1.1	90S				246	564												54											
		1.5	90L				266	588												56											
80-160	D1	0.55	80M	80	153	165	244	562	425	225	200	125	280	152	128	200	160	14	T1	55											
		0.75	80M				244	562												57											
		1.1	90S				246	564													59										
		1.5	90L				266	584												61											
		2.2	100L				292	610												65											

ТЕХНИЧЕСКИЕ ДАННЫЕ

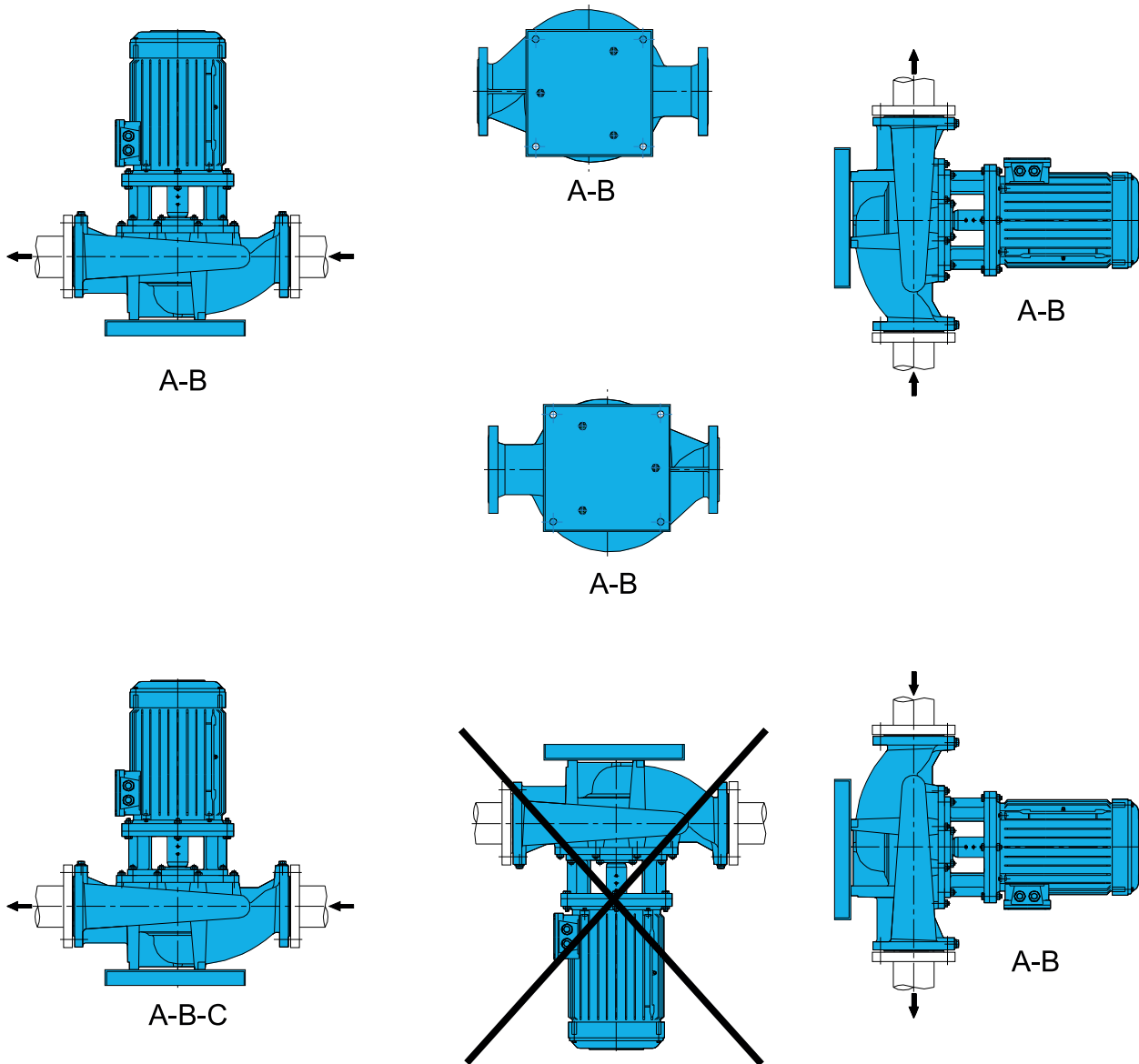
1450 ОБ/МИН (4-ПОЛЮСНЫЙ ДВИГАТЕЛЬ)

Тип насоса	Модель №	Эл.двигатель		DNe/DNb мм	Габаритные размеры (мм)													Плита Основание**	Вес* (кг)		
		кВт	IEC		A	W	Lm*	L*	H	h1	h2	X	G	g1	g2	ABxAB	KxK			øS	
80-200	D2	1.1	90S	80	157	165	246	569	475	250	225	125	315	170	145	260	220	14	T2	63	
		1.5	90L				266	589												66	
		2.2	100L				292	614												70	
		3	100L				292	614												73	
		4	112M				336	658												76	
80-250	D1	2.2	100L	80	175	188	292	620	560	280	280	125	379	197	182	320	270	18	T3	88	
		3	100L				292	620												91	
		4	112M				336	699												108	
		5.5	132S				396	739												128	
							203														
80-315	D2	5.5	132S	80	190	203	361	753	595	315	280	140	425	220	205	400	350	18	T4	160	
		7.5	132M				361	753												168	
		11	160M				476	913												205	
		15	160L				476	913												245	
100-160	D1	1.5	90L	100	158	165	266	589	475	250	225	140	292	162	130	260	220	14	T2	65	
		2.2	100L				292	615												70	
		3	100L				292	615												73	
100-200	D1	3	100L	100	197	188	292	677	525	275	250	140	362	192	170	260	220	14	T2	92	
		4	112M				336	720												96	
		5.5	132S				203	361												761	121
100-250	D2	7.5	132S	100	205	203	361	761	580	300	280	140	384	206	178	320	270	18	T3	132	
		4	112M				188	336												729	120
		5.5	132S				205	361												771	136
		7.5	132M				361	771												146	
		11	160M				248	476												929	174
100-315	D2	7.5	132M	100	200	250	361	765	670	355	315	140	455	240	215	400	350	18	T3	178	
		11	160M				476	926												225	
		15	160L				476	926												240	
		18.5	180M				519	969												253	
100-400	D3	15	160L	100	190	255	476	921	800	400	400	160	558	288	270	400	350	18	T4	270	
		18.5	180M				519	964												293	
		22	180L				519	964												307	
		30	200L				555	1000												356	
		37	225S				300	625												1115	403
125-200	D1	3	100L	125	220	213	292	725	560	280	280	140	390	208	182	400	350	18	T4	116	
		4	112M				336	768												123	
		5.5	132S				361	809												148	
		7.5	132M				361	809												159	
125-250	D2	5.5	132S	125	220	228	363	811	630	315	315	140	413	218	195	400	350	18	T4	158	
		7.5	132M				363	811												169	
		11	160M				476	968												198	
		15	160L				476	968												213	
125-315	D2	11	160M	125	200	280	476	956	710	355	355	140	488	258	230	400	350	18	T4*	241	
		15	160L				476	956												273	
		18.5	180M				519	999												273	
		22	180L				519	999												292	
		30	200L				555	1035												324	
125-400	D3	22	180L	125	200	280	519	999	800	400	400	160	562	292	270	400	350	18	T4*	336	
		30	200L				555	1035												385	
		37	225S				625	1150												432	
		45	225M				625	1150												469	
125-450	D3	45	225M	125	205	325	625	1155	850	425	425	160	613	316	297	440	380	23	T5	574	
		55	250M				644	1174												594	
150-250	D2	11	160M	150	220	304	476	1000	710	355	355	140	474	254	220	400	350	18	T4*	262	
		15	160L				476	1000												276	
		18.5	180M				519	1043												294	
		22	180L				519	1043												315	
150-315	D2	15	160L	150	225	315	476	1016	710	355	355	160	548	290	258	440	380	23	T5	290	
		18.5	180M				519	1059												319	
		22	180L				519	1059												327	
		30	200L				555	1095												376	
		37	225S				360	625												1210	423
150-400	D3	37	225S	150	225	360	625	1210	800	400	400	160	604	314	290	440	380	23	T5	483	
		45	225M				625	1210												520	
		55	250M				644	1229												540	
		18.5	180M				519	1119												384	
		22	180L				519	1119												392	
200-315	D3	30	200L	200	245	355	555	1155	800	350	450	160	547	295	252	440	380	23	T5	441	
		37	225S				625	1255												488	
		45	225M				625	1255												522	
		37	225S				625	1270												493	
		45	225M				625	1270												527	
200-400	D3	45	225M	200	245	400	644	1289	900	400	500	160	618	328	290	440	380	23	T5	550	
		55	250M																		

1- (*) Размеры и вес изменяются в соответствии с маркировкой двигателя.

2- (**) Опция

ВАРИАНТЫ УСТАНОВКИ



Примечание: группы насосов А, В и С указаны в таблице полей характеристик.

ТЕХНИЧЕСКИЕ ДАННЫЕ

Материальное исполнение

Элемент	0.6025	0.7040	1.0619	1.4308	1.4408	1.4409	2.1050.01	2.1090.01	1.4021	1.4301	1.4401	1.4404
Корпус насоса	●	○	○	○	○	○	○					
Корпус мотора	●	○	○	○	○	○	○					
Рабочее колесо	●	○	○	○	○	○	○					
Вал									○	●	○	○
Плита основание	●	○										
Щелевое кольцо	○	○	○	○	○	○	○	○				
Механическое уплотнение* DIN 24960 / EN 12756												

(*) Опция: В зависимости от требований заказчика применяются различные типы и марки механических уплотнений.

- Стандартное исполнение
○ Опция

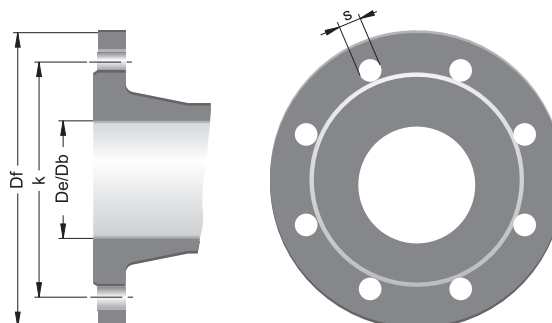
Расшифровка

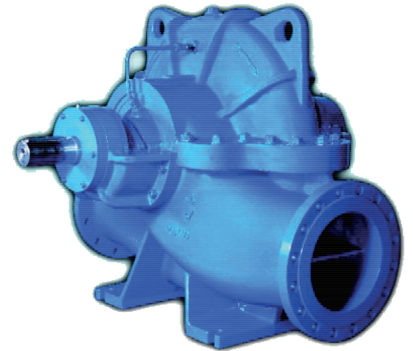
Материал	DIN 17007	EN-DIN	ASTM
Чугун	0.6025	GJL-250 (GG 25)	A 48 Class 40-B
Чугун с шаровидным графитом	0.7040	GJS-400-15 (GGG 40)	A 536 Gr. 60-40-18
Литая сталь	1.0619	GP240GH (GS-C 25)	A 216 Gr. WCB
Саль хромистая никелевая литая	1.4308	G-X5 Cr Ni 19-10	A 351-75 Grade CF8
Хромистая никель-молибденовая литая сталь	1.4408	G-X5 Cr Ni Mo 19-11-2	A 351-75 Grade CF8M
Хромистая никель-молибденовая литая сталь (с низким содержанием углерода)	1.4409	G-X2 Cr Ni Mo 19-11-2	A 351-75 Grade CF3M
Литая бронза	2.1050.01	G-Cu Sn 10	B 584 C 90700
Литая бронза	2.1090.01	G-Cu Sn 7 Zn Pb	B 584 C 93200
Хромистая сталь	1.4021	X20 Cr 13	A 276 Type 420
Хромистая никелевая сталь	1.4301	X5 Cr Ni 18.9	A 276 Type 304
Хромистая никель молибденовая сталь	1.4401	X5 Cr Ni Mo 18.10	A 276 Type 316
Хромистая никель-молибденовая сталь (с низким содержанием углерода)	1.4404	X2 Cr Ni Mo 18.10	A 167-74 Type 316 L

Размеры фланцев

De / Db	Всасывающий и напорный (PN 16)			
	Df	k	s	n
40	150	110	18	4
50	165	125	18	4
65	185	145	18	4
80	200	160	18	8
100	220	180	18	8
125	250	210	18	8
150	285	240	23	8
200	340	295	23	12

* n – количество крепежных отверстий





ОБЩАЯ ИНФОРМАЦИЯ

ПЕРЕКАЧИВАЕМАЯ ЖИДКОСТЬ

Насосы типа DL могут перекачивать чистые или слабозагрязненные жидкости с низкой вязкостью.

ОСНОВНЫЕ ХАРАКТЕРИСТИКИ

- Размеры фланцев** — от 32 до 600 мм
- Производительность** — до 6000 м³/ч
- Напор** — до 180 м
- Обороты** — до 2900 об/мин
- Температура жидкости** — от -10 °С до +140 °С*
- Макс. давление, Pmax** — 16 бар (25 бар)*

(*) Материал исполнения насосов различается в зависимости от типа перекачиваемой жидкости, рабочей температуры и давления.

ПРИМЕНЕНИЕ

- Водоснабжение
- Оросительные системы
- Системы горячего водоснабжения и отопления
- Перекачка технической воды
- Электростанции и ТЭЦ
- Системы пожаротушения

ОСОБЕННОСТИ ИСПОЛНЕНИЯ

- Всасывающий и напорный фланцы находятся на одной оси в нижней части корпуса. Конструкция с осевым разделением корпуса насоса.
- Все фланцы соответствуют требованиям ISO 7005-2 / PN 16 и PN 25.
- Рабочее колесо имеет конструкцию двойного всасывания, что повышает производительность насоса, а также обеспечивает баланс гидравлических осевых сил.
- Все рабочие колеса сбалансированы согласно ISO 1940 класс 6.3.

ПОДШИПНИКИ

- Вал насоса с обеих сторон оснащен подшипниками качества заполненными консистентной смазкой.
- В зависимости от требований заказчика доступны подшипники качества заполненные несменяемой смазкой.

УПЛОТНЕНИЕ ВАЛА

- Используются различные типы сальниковых и механических уплотнений.

НАПРАВЛЕНИЕ ВРАЩЕНИЯ

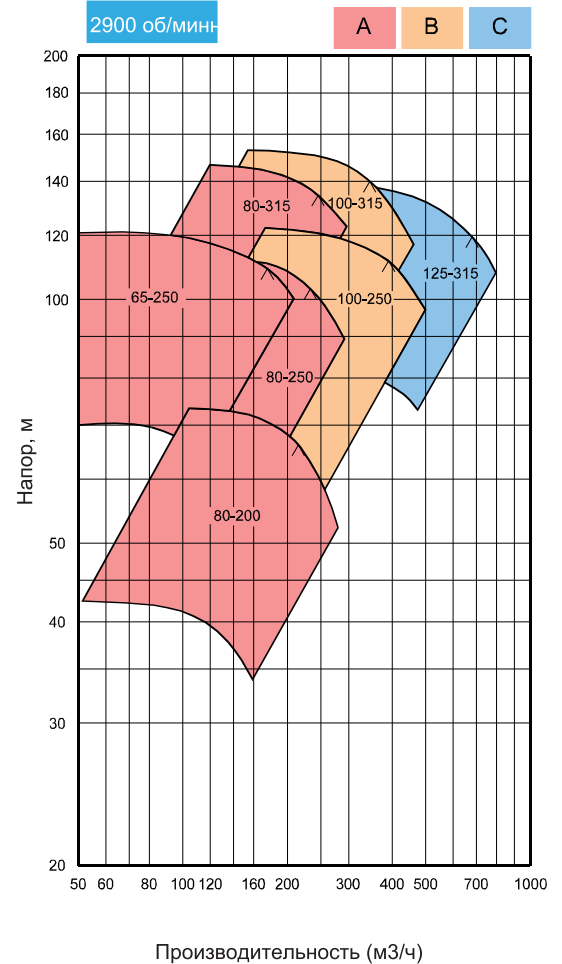
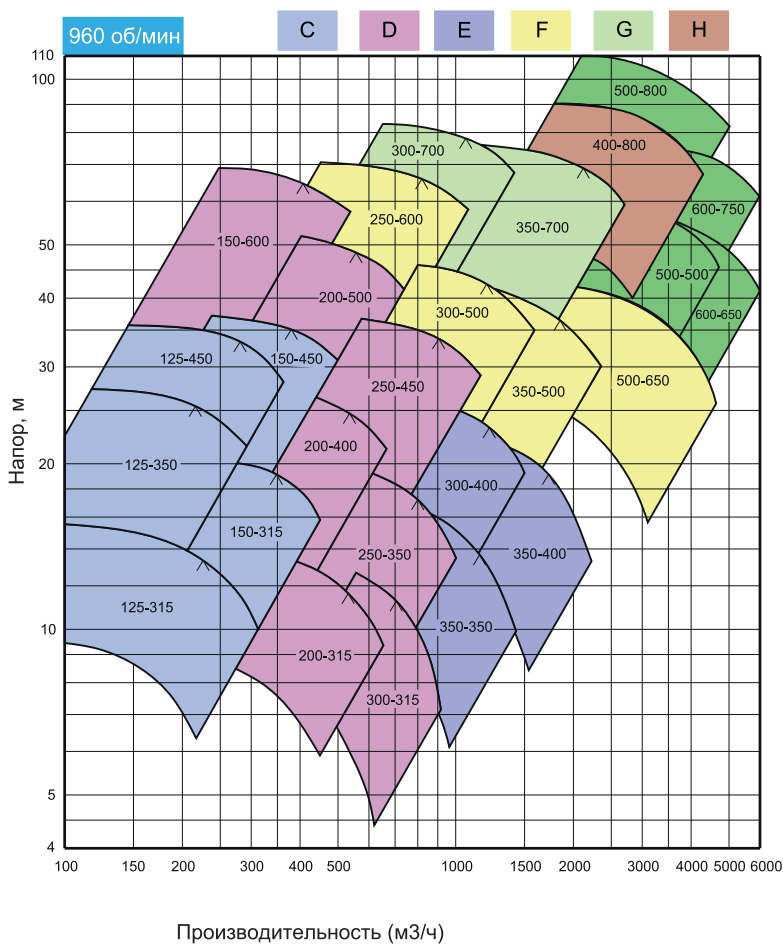
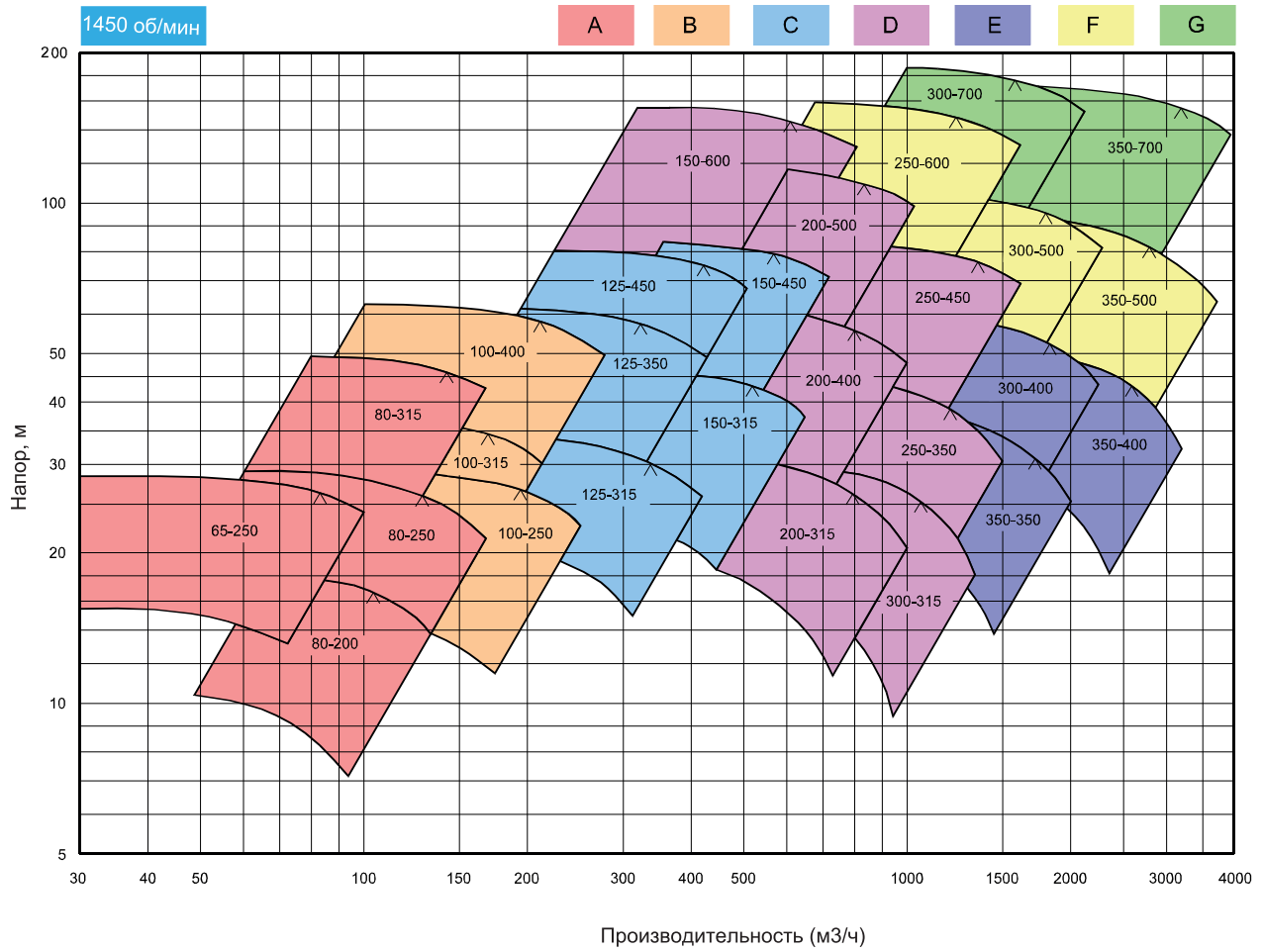
- В стандартной конструкции направление вращения насоса происходит по часовой стрелке, если смотреть со стороны двигателя. В этом случае всасывающий фланец расположен справа, а напорный фланец - слева, так же направление вращения может быть изменено на противоположное.

РАСШИФРОВКА НАИМЕНОВАНИЯ

DL 200- 500

Тип насоса _____
 Размер напорного патрубка, мм _____
 Диаметр рабочего колеса, мм _____

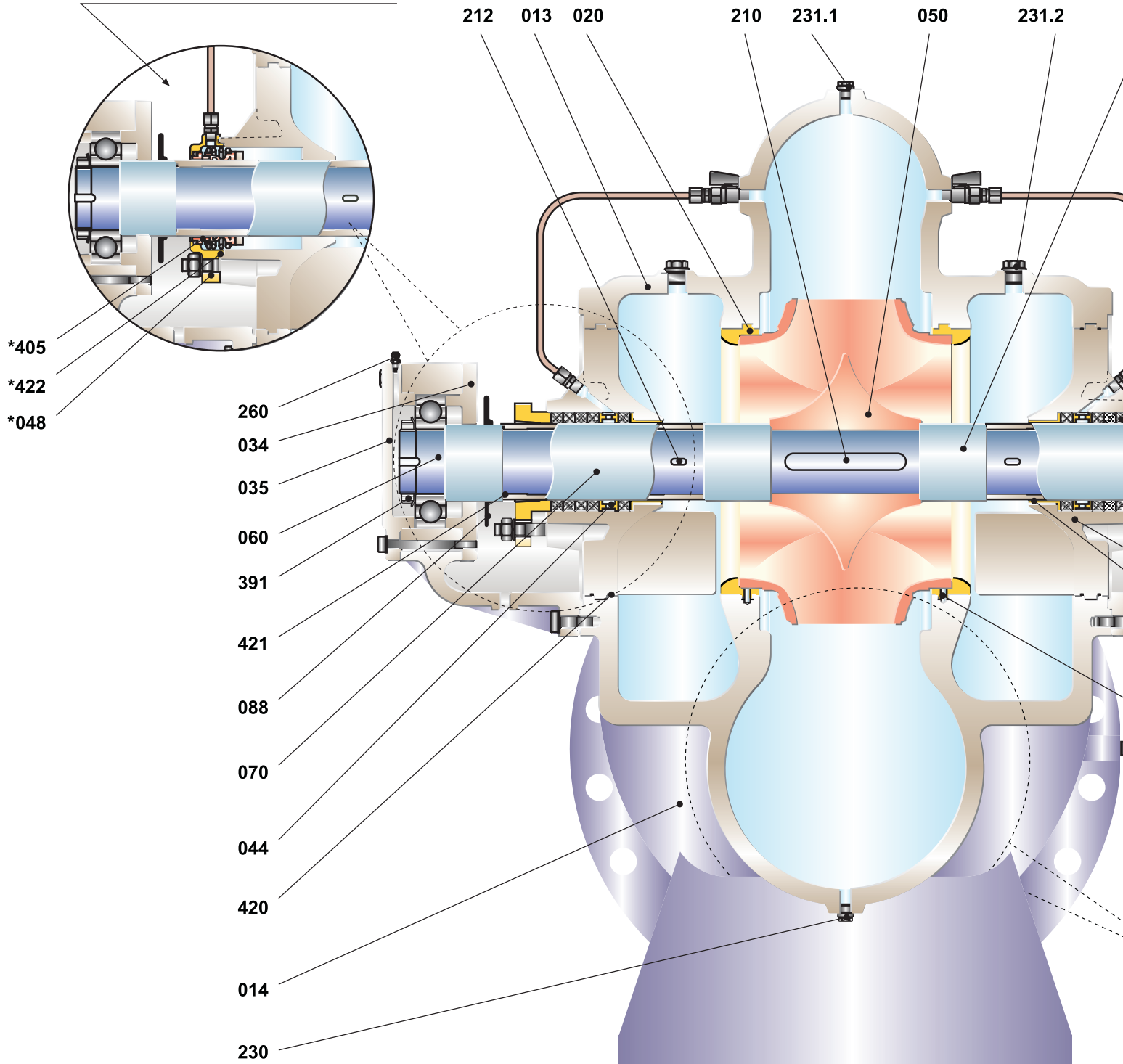
ПОЛЯ ХАРАКТЕРИСТИК



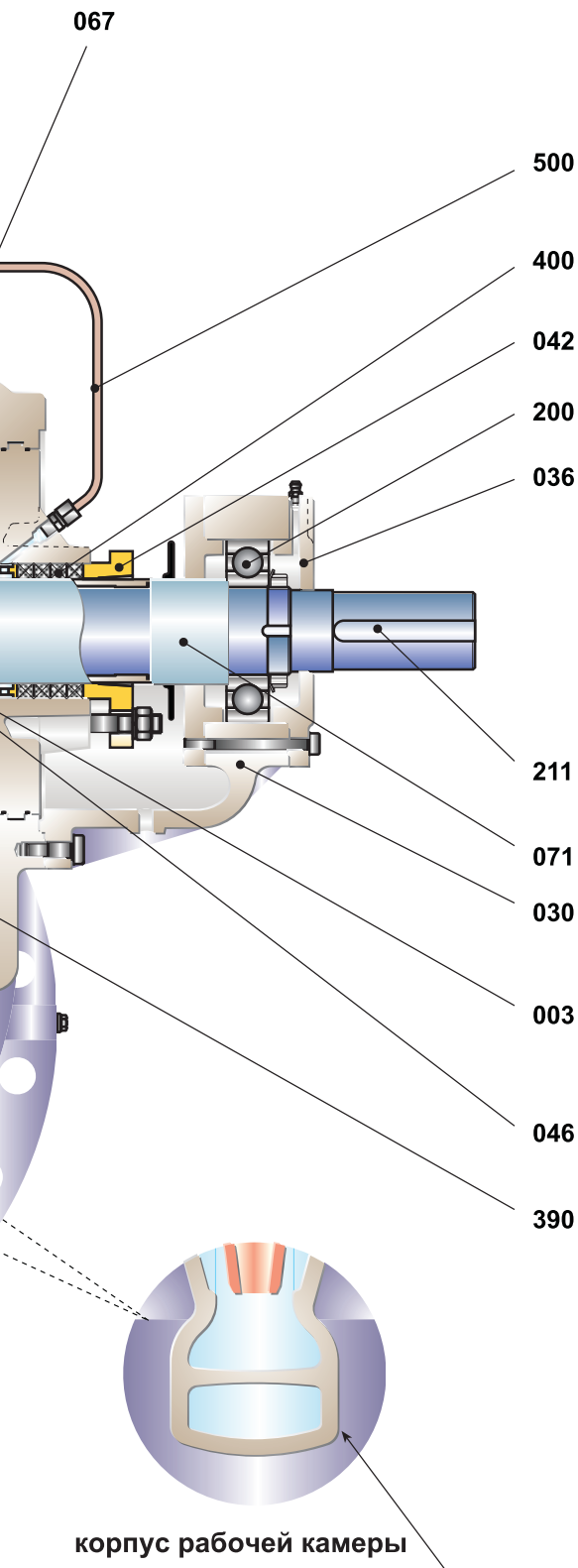


ВНУТРЕННЕЕ УСТРОЙСТВО НАСОСА

* Механическое уплотнение



*** Двойной спиральный



Основные элементы

003	—	Корпус сальникового уплотнения
013	—	Корпус насоса (верхний)
014	—	Корпус насоса (нижний)
020	—	Компенсационное кольцо
030	—	Корпус подшипника
034	—	Внутренняя крышка подшипника
035	—	Наружная крышка подшипника
036	—	Крышка подшипника со стороны вала
042	—	Крышка сальникового уплотнения
044	—	Кольцо уплотнителя
046	—	Втулка внутренняя**
048	—	Корпус механического уплотнения*
050	—	Рабочее колесо
060	—	Вал насоса
067	—	Втулка механической защиты
070	—	Защитная втулка вала
071	—	Распорная втулка
088	—	Отбойное кольцо
200	—	Шариковый подшипник
210	—	Шпонка рабочего колеса
211	—	Шпоночный паз
212	—	Разделительная шпонка
230	—	Сливная пробка
231.1	—	Пробка развоздушивания
231.2	—	Пробка развоздушивания
260	—	Масленка
390	—	Шпилька
391	—	Гайка фиксации подшипника
400	—	Сальниковая набивка
405	—	Механическое уплотнение*
420	—	Уплотнительное кольцо
421	—	Уплотнительное кольцо
422	—	Уплотнительное кольцо*
500	—	Промывка уплотнения

(*) Применение механического уплотнения (опция)

(**) Применение внутренней втулки (опция)

(***) Применение двойного спирального корпуса рабочей камеры в насосах серий:

SDS 200-500 , 250-600 , 300-500
300-700 , 350-500 , 350-700

ТЕХНИЧЕСКИЕ ДАННЫЕ

Материальное исполнение

Перечень деталей и узлов	0.6025	0.7040	1.0619	1.4308	1.4408	1.4409	1.4517	1.4469	2.1050.01	2.0975.01	1.4021	1.4301	1.4306	1.4401	1.4404	1.4462
Корпус насоса	●	○	○	○	○	○	○	○	○	○						
Рабочее колесо	●	○	○	○	○	○	○	○	○	○						
Вал											●	○	○	○	○	○
Корпус подшипника	●	○														
Компенсационное кольцо (корпус)	○	○	○	○	○	○	○	○	●	○						
Защитная втулка вала											●	○	○	○	○	○
Механическое уплотнение (*)											EN 12756 / DIN 24960					

(*) В зависимости от требований заказчика как опция могут применяться различные типы и марки механических уплотнений.

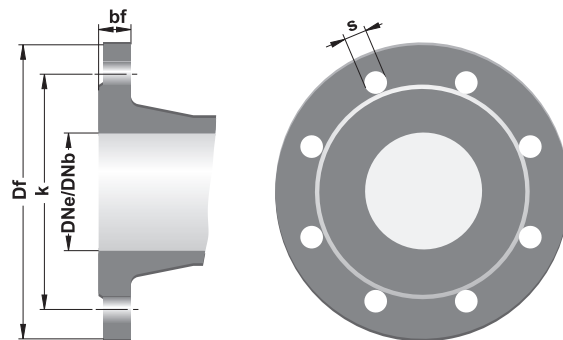
● Стандартная комплектация
○ Опция

Расшифровка

Описание	DIN 17007	EN-DIN	ASTM
Чугун	0.6025	GJL-250 (GG 25)	A 48 Class 40-B
Чугун с шаровидным графитом	0.7040	GJS-400-15 (GGG 40)	A 536 Gr. 60-40-18
Литая сталь	1.0619	GP240GH (GS-C 25)	A 216 Gr. WCB
Хром-никелевая литая сталь	1.4308	G-X5 Cr Ni 19-10	A 351/743/744 Gr. CF8
Литой хромистый никель-молибденовый сплав	1.4408	G-X5 Cr Ni Mo 19-11-2	A 351/743/744 Gr. CF8M
Литой хромистый никель-молибденовый сплав (с низким содержанием углерода)	1.4409	G-X2 Cr Ni Mo 19-11-2	A 351/743/744 CF3M A
Аустенитно-ферритная литая сталь (дуплекс)	1.4517	G-X2 Cr Ni Mo Cu N 25-6-3-3	890 Gr. 1B (CD4MCuN) A
Аустенитно-ферритная литая сталь (супердуплекс)	1.4469	G-X2 Cr Ni Mo N 26-7-4	890 Gr. 5A (CE3MN) B
Литая бронза	2.1050.01	G-Cu Sn 10	584 C 90700
Литая бронза	2.0975.01	G-Cu Al 10 Ni	B 584 C 95800
Хромистая сталь	1.4021	X20 Cr 13	A 276 Type 420
Хром-никелевая сталь	1.4301	X5 Cr Ni 18-10	A 276 Type 304
Хром-никелевая сталь (с низким содержанием углерода)	1.4306	X2 Cr Ni 19-11	A 276 Type 304L
Хром-никелевая молибденовая сталь	1.4401	X5 Cr Ni Mo 17-12-2	A 276 Type 316
Хромоникелевая молибденовая сталь (с низким содержанием углерода)	1.4404	X2 Cr Ni Mo 17-12-2	A 276 Type 316 L
Дуплексная (аустенитно-ферритная) сталь	1.4462	X2 Cr Ni Mo N 22-5-3	A 276 (32205)

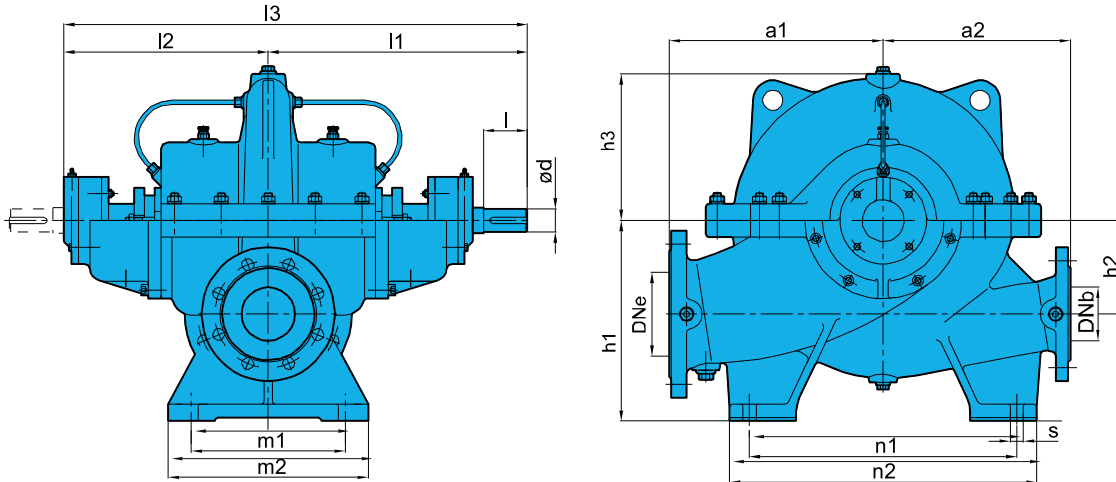
Размеры фланцев

DNe/DNb	Всасывающий и напорный (PN 16)					Всасывающий и напорный (PN 25)				
	Df	k	s	n	bf	Df	k	s	n	bf
65	185	145	19	4	20	185	145	19	8	24
80	200	160	19	8	22	200	160	19	8	26
100	220	180	19	8	24	235	190	23	8	28
125	250	210	19	8	26	270	220	28	8	30
150	285	240	23	8	26	300	250	28	8	34
200	340	295	23	12	30	360	310	28	12	34
250	405	355	28	12	32	425	370	31	12	36
300	460	410	28	12	32	485	430	31	16	40
350	520	470	28	16	36	555	490	34	16	44
400	580	525	31	16	38	620	550	37	16	48
500	715	650	34	20	42	730	660	37	20	52



"n" - Количество болтовых отверстий в фланце

ТЕХНИЧЕСКИЕ ДАННЫЕ



Габаритные размеры (мм)

Тип насоса	PNe	PNb	DNe	DNb	ød	l	l1	l2	l3	a1	a2	h1	h2	h3	n1	n2	m1	m2	s	Вес (кг)	
65-250	16	16	100	65	35	80	400	310	710	320	280	300	140	200	400	460	230	300	20	165	
80-200										320	280			200							165
80-250	16	16	125	80	35	80	400	310	710	320	280	300	140	200	400	460	230	300	20	175	
80-315										360	300			260							197
100-250										360	310			235	400	480					220
100-315	16	16	150	100	42	90	450	350	800	360	310	355	170	250			280	340	20	230	
100-400										420	370			300	460	540					290
125-315										420	370			280	460	540					330
125-350	16	16	200	125	55	120	555	420	975	470	450	400	200	300	540	660	320	380	22	380	
125-450										500				350		640					410
150-315	16	16	200	150	55	120	555	420	975	470	400	400	200	310	540	640	320	380	22	395	
150-450										500	450			365							430
150-600	25	25	250	150	65	130	645	500	1145	550	500	560	300	445	540	640	360	420	22	800	
200-315										500	450	500	240	315	540	640					570
200-400	16	16	250	200	65	130	645	500	1145	500	450	500	240	360			360	420	22	575	
200-500										550	500	560	300	380	620	720					700
250-350	16	16			65	130	645	500	1145	600	500			390			360	420	22	682	
250-450			300	250								600	300	415	620	720					780
250-600	25	25			80	170	720	540	1260	650	550			430		710	415	485	26	1190	
300-315			350		65	130	645	500	1145	600	500	630	300	400	620	700	360	420	22	700	
300-400	16	16		300	75	140	770	615	1385		550	710		450	720		800	420	520	26	1125
300-500			400		85	170	755	585	1340	700	750	710	350	425	700		800	420	520	26	1500
300-700	25	25	400	300	100	180	865	675	1540	750	800	710	350	470	720	880	420	520	26	1650	
350-350			400					615	1385	700	550	670	350	450	720	800	420	520			1100
350-400	16	16		350	75	140	770		1385				380	500	800	960			26	1400	
350-500			500		80	170	755	585	1340	800	600	800		400	435	740	900	500	600		1435
350-700	25	25	500	350	100	180	865	675	1540	850	750	850	450	525	720	880	500	600	26	2000	
400-800	16	16	600	400	105	220	1035	810	1845	900	900	880	450	565	950	1120	630	740	26	3400	
500-500	16	16	600	500																	
500-650	16	16	600	500																	
500-800	16	16	600	500																	
600-650	16	16	700	600																	
600-750	16	16	700	600																	

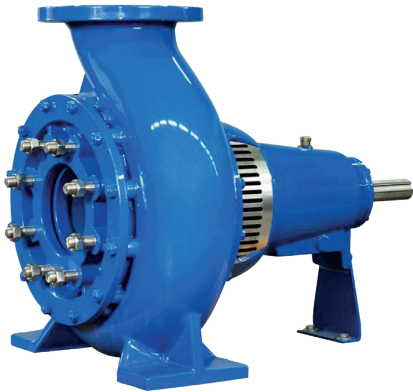
Свяжитесь с поставщиком для получения подробной информации

Примечание: Размеры могут отличаться при материальном исполнении насосов из литой стали и литой бронзы.

PC/PC VM

ОДНОСТУПЕНЧАТЫЕ ЦЕНТРОБЕЖНЫЕ НАСОСЫ КОНСОЛЬНОГО ТИПА ДЛЯ СТОЧНЫХ ВОД, ВЕРТИКАЛЬНОГО/ГОРИЗОНТАЛЬНОГО ИСПОЛНЕНИЯ

ОБЩАЯ ИНФОРМАЦИЯ



ОСНОВНЫЕ ХАРАКТЕРИСТИКИ

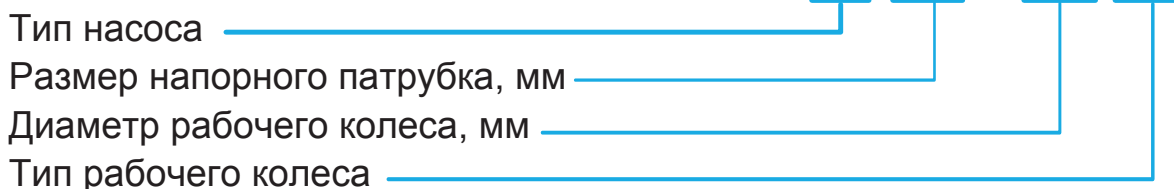
Напорный фланец _____ от 40 до 300 мм
 Производительность _____ до 1600 м³/ч
 Напор _____ до 95 м
 Обороты _____ до 2950 об/мин
 Температура жидкости _____ от -10 °С до +110 °С
 Макс. давление (Pmax) _____ 10 бар(16 бар)*

(*) Материал насосов может изменяться в зависимости от типа перекачиваемой жидкости, рабочей температуры и давления.

ОСОБЕННОСТИ ИСПОЛНЕНИЯ

- Горизонтальный, одноступенчатый, с радиально разделенным спиральным корпусом.
- Типы рабочих колес: закрытое, полуоткрытое или вихревое.

РАСШИФРОВКА НАИМЕНОВАНИЯ



ПЕРЕКАЧИВАЕМАЯ ЖИДКОСТЬ

Бытовые и промышленные сточные воды, неочищенные сточные воды, вязкие и коррозионные жидкости, жидкости с твердыми и длинноволокнистыми включениями.

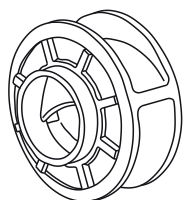
- 15 основных типоразмеров , охватывающих широкий диапазон рабочих областей.
- Благодаря конструкции насоса-двигатель, крышка сальника и рабочее колесо могут быть демонтированы без отсоединения рабочей камеры от трубопровода.
- Всасывающий и напорный фланцы соответствуют требованиям ISO 7005-2 / PN10 (PN16 *)
- Все рабочие колеса проходят динамическую балансировку согласно требованиям ISO 1940 Class 6.3.

УПЛОТНЕНИЕ ВАЛА

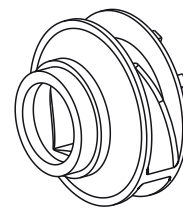
- Используются различные типы сальниковых и механических уплотнений в зависимости от перекачиваемой жидкости и ее температуры.

ТИПЫ РАБОЧИХ КОЛЕС

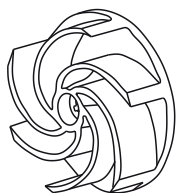
Рабочее колесо типа В: Колеса закрытого типа с широкими каналами для откачки жидкости с включением крупных и твердых частиц без засорения. Используется с 4-полюсными двигателями (1500 об/мин)



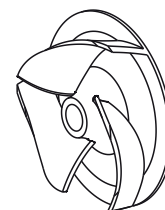
Рабочее колесо типа D: Колесо закрытого типа подходит для высокооборотистых двигателей (3000 об/мин). Предназначено для перекачки жидкостей с наличием твердых частиц.



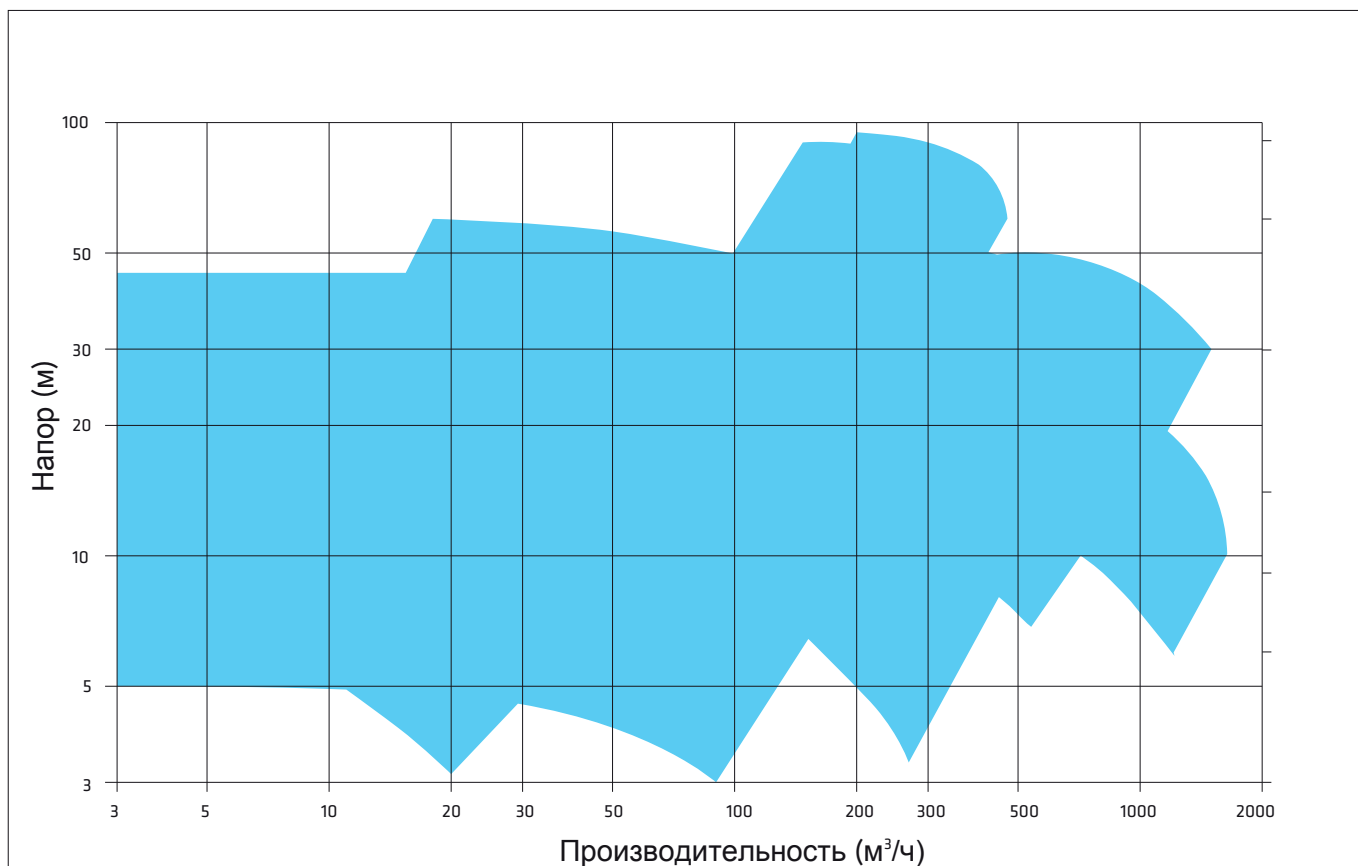
Вихревое рабочее колесо типа VX: Колесо свободного вихревого типа. Предназначено для перекачки жидкостей с большим содержанием твердых и длинноволокнистых примесей.



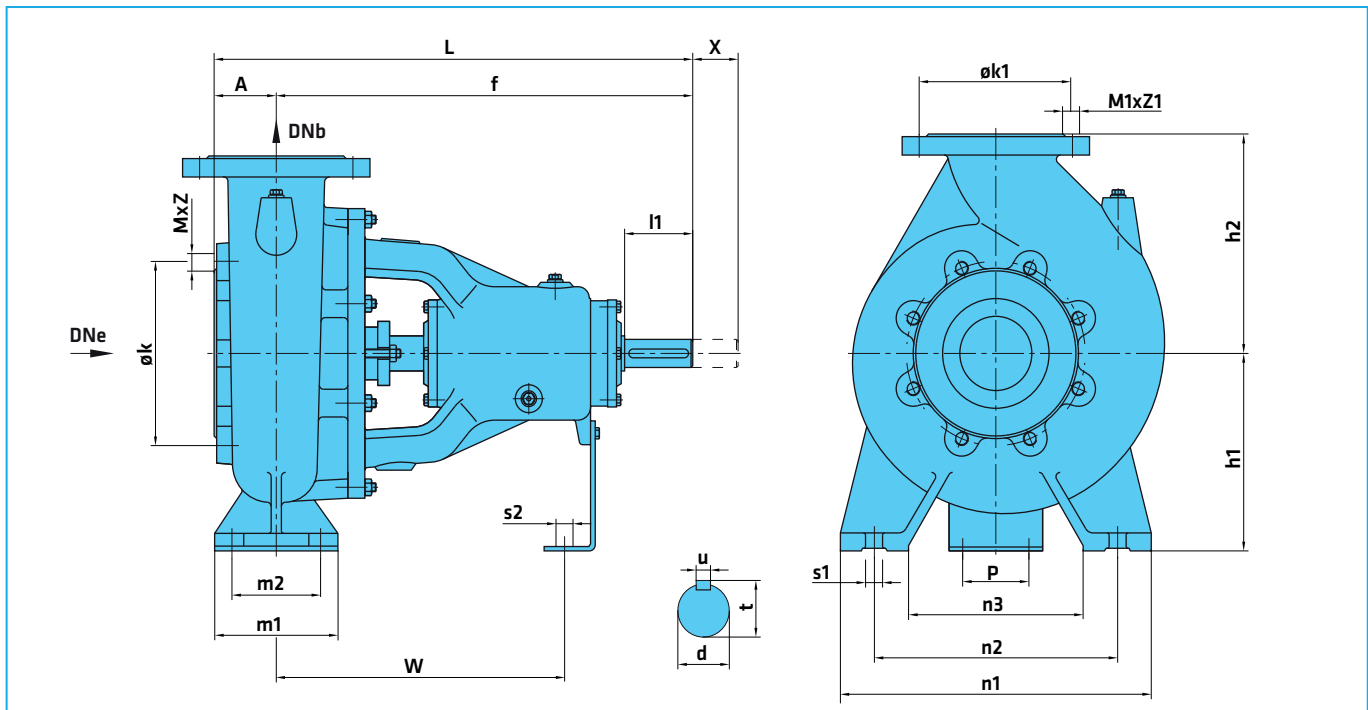
Рабочее колесо типа АВ: Колесо открытого типа с широкими каналами для откачки крупных твердых частиц без засорения. Используется с 4-полюсными электродвигателями (1500 об/мин). Предназначено для агрессивных сред.



ПОЛЯ ХАРАКТЕРИСТИК



ТЕХНИЧЕСКИЕ ДАННЫЕ

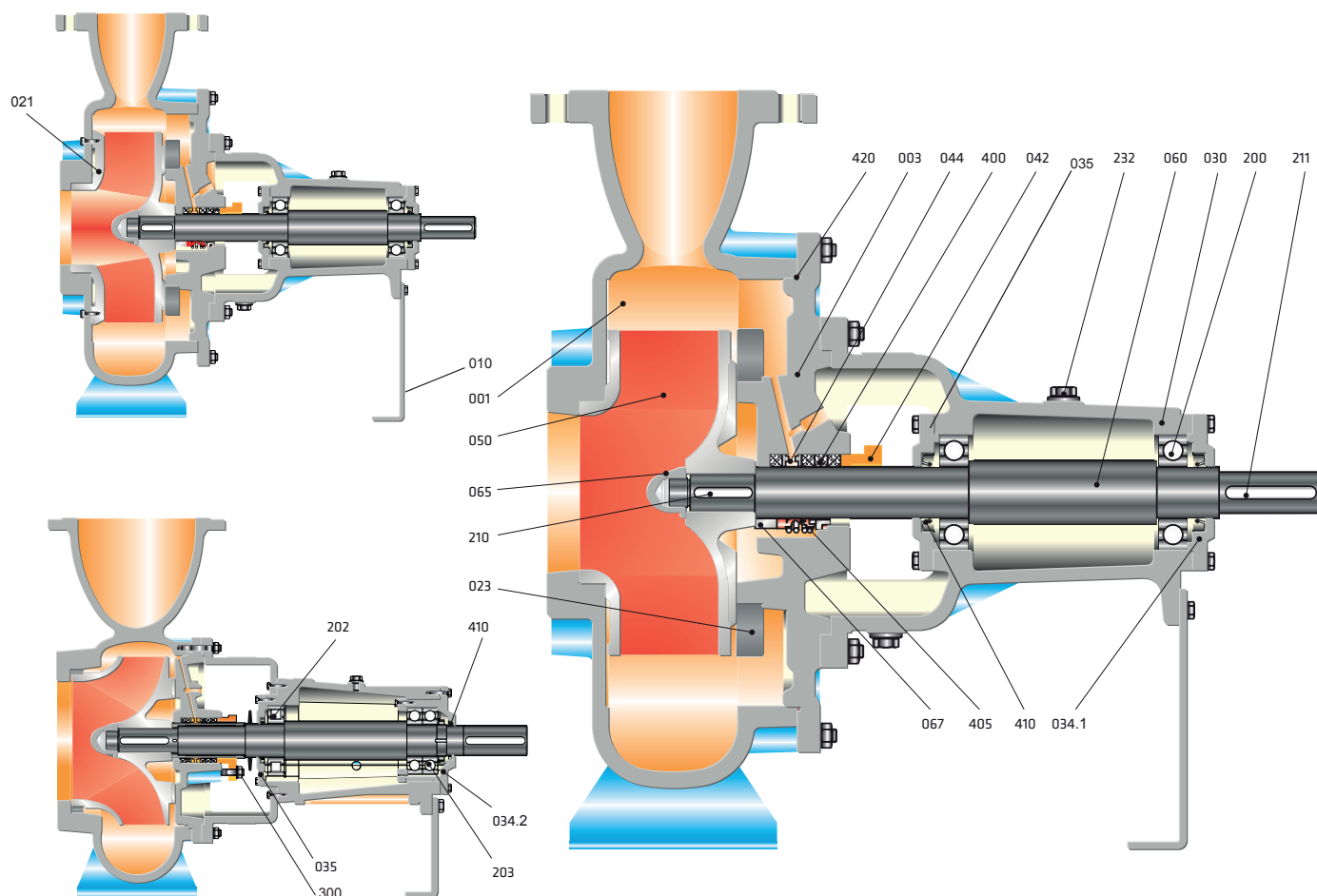


Тип насоса	Габаритные размеры (мм)														Вал (мм)				Размеры фланцев Всас. Напор				Вес (кг)			
	DNe	DNb	A	f	L	h1	h2	m1	m2	n1	n2	n3	s1	P	s2	W	d	l1	t	u	x**	k		MxZ	k1	M1xZ1
40-160	50	40	82	348	430	160	180	100	70	240	190	140	14	110	14	247	24	50	27	8	140	125	M16x4	110	18x4	50
50-160	65	50	100	350	450	160	180	100	70	270	212	160	14	110	14	270	24	50	27	8	140	145	M16x4	125	18x4	50
50-200	65	50	105	370	475	160	200	100	95	270	210	160	14	110	14	270	24	50	27	8	140	145	M16x4	125	18x4	60
65-200	80	65	108	372	480	180	225	125	95	330	255	190	14	110	14	260	24	50	27	8	140	160	M16x8	145	18x4	65
80-160	100	80	83	384	467	180	180	120	85	310	250	190	14	110	14	288	24	50	27	8	140	180	M16x8	160	18x8	60
80-200	100	80	83	488	571	180	220	125	90	350	280	215	18	110	14	358	32	80	35	10	140	180	M16x8	160	18x8	70
80-315	100	80	55	480	535	250	310	125	95	400	315	240	18	110	14	350	32	80	35	10	140	180	M16x8	160	18x8	75
100-240	125	100	82	492	574	225	250	160	110	370	280	205	20	110	14	357	32	80	35	10	140	210	M16x8	180	18x8	100
100-270	125	100	97	500	597	275	310	160	110	430	345	270	20	110	14	371	32	80	35	10	140	210	M16x8	180	18x8	110
100-315	125	100	97	500	597	275	310	160	110	430	345	270	20	110	14	371	32	80	35	10	140	210	M16x8	180	18x8	120
150-315	150	150	119	638	757	280	355	200	150	500	400	300	23	110	14	445	42	110	45	12	200	240	M20x8	240	23x8	170
150-500	150	150	126	782	908	425	600	250	200	720	600	435	28	140	20	562	55	110	59	16	200	240	M20x8	240	23x8	580
200-315	200	200	165	707	872	355	450	250	200	600	500	360	24	110	14	543	48	110	51	12	250	295	M20x8	295	23x8	315
200-400	200	200	142	757	899	380	530	250	200	600	500	360	24	140	20	536	55	110	59	16	250	295	M20x8	295	23x8	370
200-500	150	200	126	968	1094	425	600	300	240	720	580	435	28	140	20	700	70	140	74,5	20	170	240	M20x8	295	23x8	600
250-315	200	250	145	1003	1148	335	475	300	230	680	540	400	27	140	20	730	70	140	74,5	20	265	295	M20x12	350	23x12	430
300-400	300	300	201	974	1175	400	560	300	240	720	600	435	27	140	20	730	75	140	79,5	20	285	400	M20x12	400	23x12	675
300-500	300	300	201	974	1175	450	600	300	230	800	660	520	27	140	20	700	75	140	79,5	20	300	400	M20x12	400	23x12	750

(*) Размеры могут изменяться в зависимости от применяемого типа подшипников

(**) Минимальный зазор между электродвигателем и валом насоса (ОПЦИЯ)

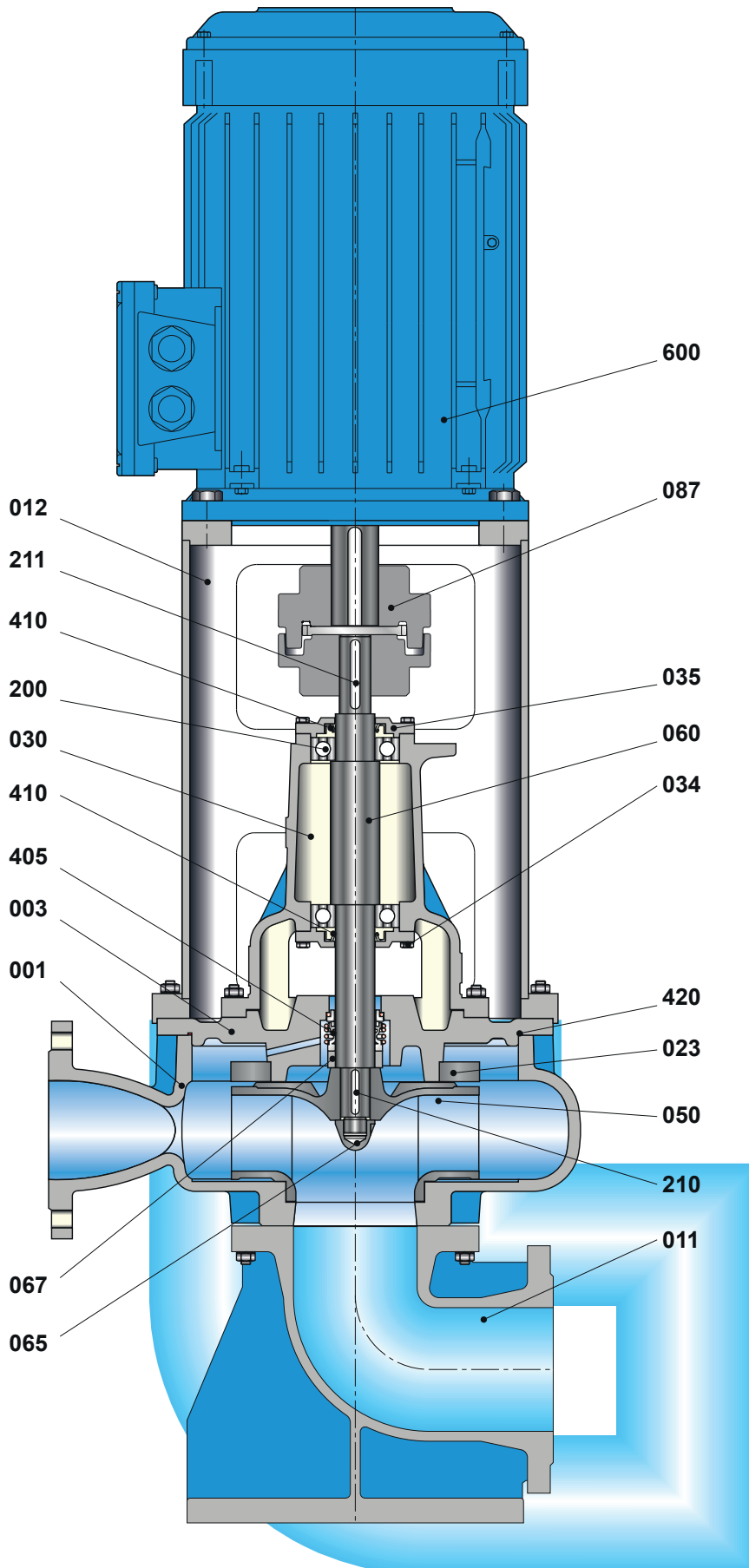
ЧЕРТЕЖ В РАЗРЕЗЕ



ОСНОВНЫЕ ЭЛЕМЕНТЫ

001	Корпус насоса	065	Гайка рабочего колеса
003	Крышка корпуса	067	Втулка
010	Опорная лапа	200	Шариковый подшипник
021	Щелевое кольцо	202	Роликовый подшипник
023	Щелевое кольцо	203	Упорный подшипник
030	Корпус подшипника	210	Шпонка рабочего колеса
034.1	Крышка подшипника	211	Шпонка вала
034.2	Фланец подшипника	232	Пробка масляной камеры
035	Крышка подшипника	400	Сальниковое уплотнение
042	Крышка сальника	405	Механическое уплотнение
044	Кольцо сальника	410	Масляное уплотнение
050	Рабочее колесо	420	Резиновое уплотнительное кольцо
060	Вал		

ЧЕРТЕЖ В РАЗРЕЗЕ



ОСНОВНЫЕ ЭЛЕМЕНТЫ

- 001 Корпус рабочей камеры
- 003 Крышка корпуса
- 011 Подставка - крепление
- 012 Основание корпуса
- 023 Заднее износостойкое кольцо
- 030 Корпус подшипника
- 034 Крышка подшипника
- 035 Крышка подшипника
- 050 Рабочее колесо
- 060 Вал насоса
- 065 Гайка рабочего колеса
- 067 Втулка торцевого уплотнения
- 087 Соединительная муфта
- 200 Шариковый подшипник
- 210 Шпонка вала
- 211 Шпонка муфты
- 405 Механическое уплотнение
- 410 Манжет
- 420 Уплотнительное кольцо
- 600 Электродвигатель

МАТЕРИАЛЬНОЕ ИСПОЛНЕНИЕ

Материалы

Элемент	0.6025	0.7040	1.0619	1.4308	1.4309	1.4408	1.4409	1.4500	1.4517	1.4469	1.4317	2.1050.01	2.0975.01	1.0503	1.4021	1.4301	1.4306	1.4401	1.4404	1.4462	
Корпус насоса	●	○	○	○	○	○	○	○	○	○	○	○	○								
Крышка корпуса	●	○	○	○	○	○	○	○	○	○	○	○	○								
Рабочее колесо	●	○	○	○	○	○	○	○	○	○	○	○	○								
Вал														●	○	○	○	○	○	○	○
Роликовый подшипник	●																				
Переднее щелевое кольцо	○	○	○	○	○	○	○	○	○	○	○	○	○								
Заднее щелевое кольцо	●	○	○	○	○	○	○	○	○	○	○	○	○								
Втулка														●	○	○	○	○	○	○	○
Механическое уплотнение(*)	EN 12756 / DIN 24960																				

(*) Опция : В зависимости от требований заказчика применяются различные виды и типы механических уплотнений

● Стандартное исполнение
○ Опция

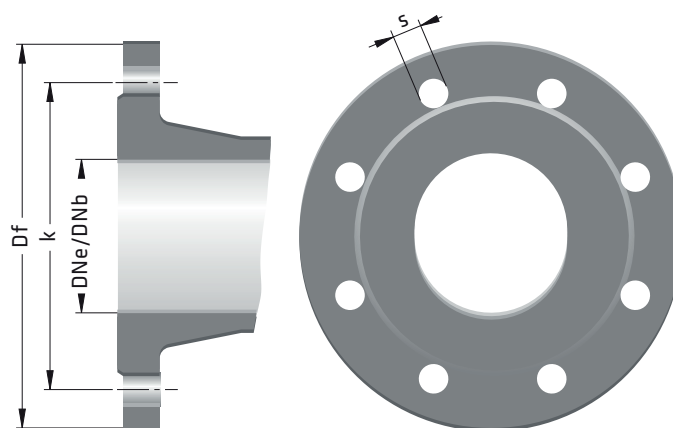
Расшифровка

Материал	DIN 17007	EN-DIN	ASTM
Чугун	0.6025	GJL-250 (GG25)	A 48 Class 40-B
Чугун с шаровидным графитом	0.7040	GJS-400-15 (GGG 40)	A 536 Gr. 60-40-18
Литая сталь	1.0619	GP240GH (GS-C 25)	A 216 Gr. WCB
Хром-никелевая литая сталь	1.4308	G-X5 Cr Ni 19-10	A 351/743/744 Gr. CF8
Хром-никелевая литая сталь (низк. сод. углерода)	1.4309	G-X2 Cr Ni 19-11	A 351/743/744 Gr. CF3
Хром-никель-молибденовый сплав	1.4408	G-X5 Cr Ni Mo 19-11-2	A 351/743/744 Gr. CF8M
Хром-никель-молибденовый сплав (низк. сод. углерода)	1.4409	G-X2 Cr Ni Mo 19-11-2	A 351/743/744 CF3M
Аустенитная литая сталь	1.4500	G-X2 Cr Ni Mo Cu Nb 25-20	A 351/743/744 (CN7M)
Аустенитно-ферритная литая сталь (дуплекс)	1.4517	G-X2 Cr Ni Mo Cu N 25-6-3-3	A 890 Gr. 1B (CD4MCuN)
Аустенитно-ферритная литая сталь (супердуплекс)	1.4469	G-X2 Cr Ni Mo N 26-7-4	A 890 Gr. 5A (CE3MN)
Мартенситное литье из нержавеющей стали	1.4317	G-X4 Cr Ni 13-4	A 351/743/744 (CA6NM)
Литая бронза (луженая)	2.1050.01	G-Cu Sn 10	B 584 C 90700
Литая бронза (никелевый сплав)	2.0975.01	G-Cu Al 10 Ni	B 148 C 95800
Углеродистая сталь	1.0503	C 45	A 29/108/576 1045
Хромовая сталь	1.4021	X20 Cr 13	A 276 Type 420
Хром-никелевая сталь	1.4301	X5 Cr Ni 18-10	A 276 Type 304
Хром-никелевая сталь (с низким содержанием углерода)	1.4306	X2 Cr Ni 19-11	A 276 Type 304L
Хром-никель-молибденовая сталь	1.4401	X5 Cr Ni Mo 17-12-2	A 276 Type 316
Хром-никель-молибденовая сталь (с низк. сод. углерода)	1.4404	X2 Cr Ni Mo 17-12-2	A 276 Type 316L
Дуплексная (аустенитно-ферритная) сталь	1.4462	X2 Cr Ni Mo N 22-5-3	A 276 S 31803

Размеры фланцев

DN	Df	k	s	n
40	150	110	19	4
50	165	125	19	4
65	185	145	19	4
80	200	160	19	8
100	220	180	19	8
125	250	210	19	8
150	285	240	23	8
200	340	295	23	8
250	395	350	23	12
300	445	400	23	12

" n " - количество отверстий





ПОГРУЖНЫЕ НАСОСЫ ДЛЯ СТОЧНЫХ ВОД ТИПА С

ОБЩАЯ ИНФОРМАЦИЯ

Насосы типа С отличает продуманный дизайн, практичность, удобство установки и применения.

Сведенная к минимуму стоимость эксплуатационных затрат, связанная с высокой эффективностью гидравлики и электродвигателя, взаимозаменяемость важных деталей, удобство обслуживания и сокращенное время ремонтного простоя, являются важными факторами, делающими установку насосов типа С экономически эффективной.



ПЕРЕКАЧИВАЕМАЯ ЖИДКОСТЬ

Сточные воды, в том числе с содержанием твердых и длинноволокнистых включений, воздуха и газов. Могут применяться для перекачки сырого шлама, содержащего активные осадки и гнилостного шлама.

ОСНОВНЫЕ ХАРАКТЕРИСТИКИ

Размеры фланцев — от 50 до 100 мм 300

Производительность — до 1600 м³/ч

Напор — до 95 м

Обороты — до 2900 об/мин

Температура жидкости — до 40 градусов

Макс. давление, P_{max} — 10 бар

- Присоединительные фланцы соответствуют стандарту EN 1902-2 / PN10 1902-2 10
- Все рабочие колеса проходят динамическую балансировку согласно ISO 1940 class 6.3
- Осевое усилие уравновешено задними ребрами рабочего колеса.
- Опционально может применяться охлаждающая рубашка для некоторых моделей
- Для смазки подшипников насосов типа С применяется консистентная смазка

ОСОБЕННОСТИ ИСПОЛНЕНИЯ

- Насос центробежный вертикальной мокрой установки, со спиральным корпусом, одноступенчатый
- Типы рабочих колес закрытое, полуоткрытое или вихревое
- Степень защиты IP68

УПЛОТНЕНИЕ ВАЛА

- Используются различные типы механических уплотнений в зависимости от типа и температуры перекачиваемой жидкости
- Для насосов мощностью более 12 НР применяется двойное механическое уплотнение. Для насосов мощностью менее 12 НР применяется одинарное механическое уплотнение.

РАСШИФРОВКА НАИМЕНОВАНИЯ

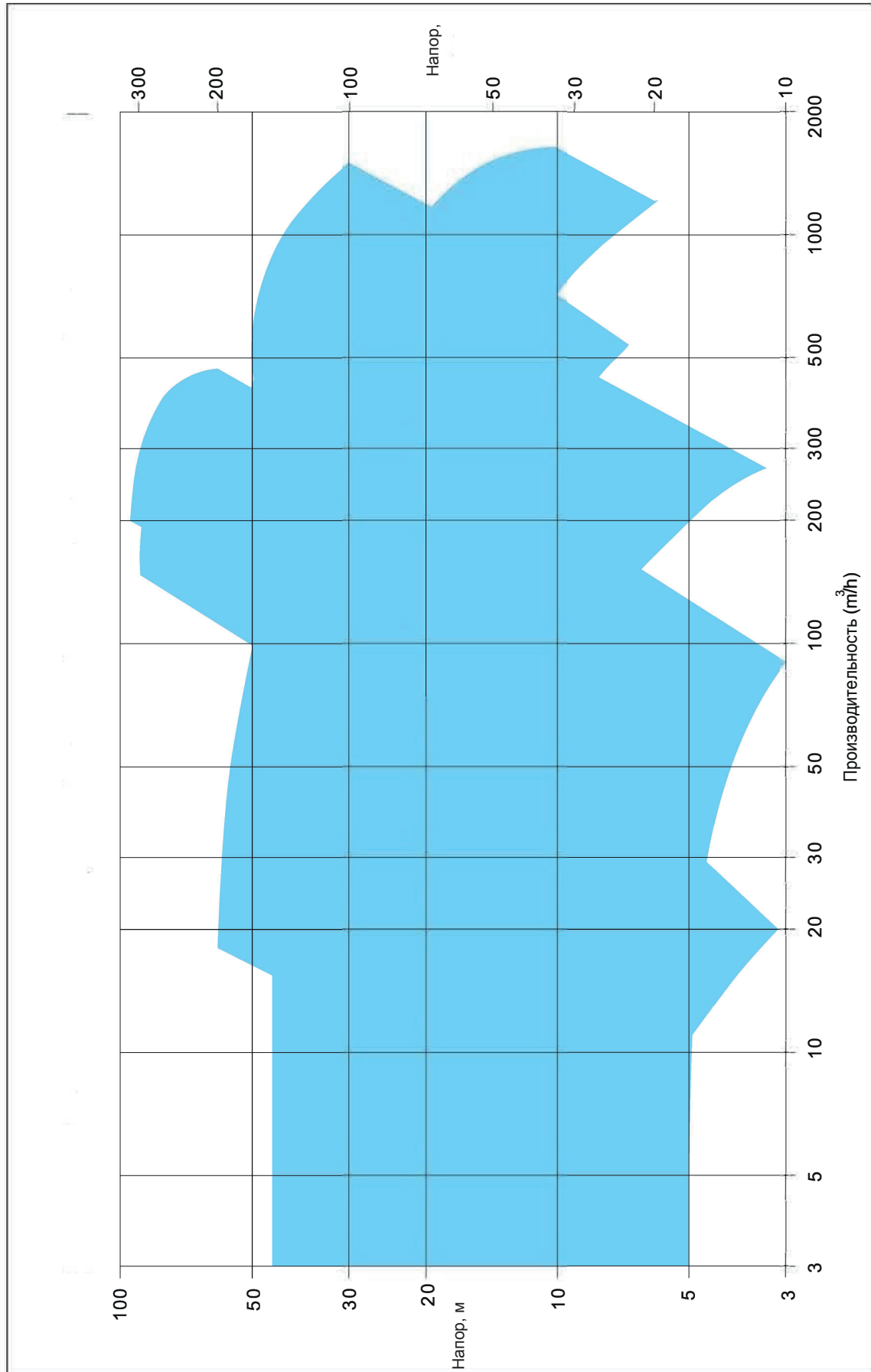
Тип насоса

Размер напорного патрубка, мм

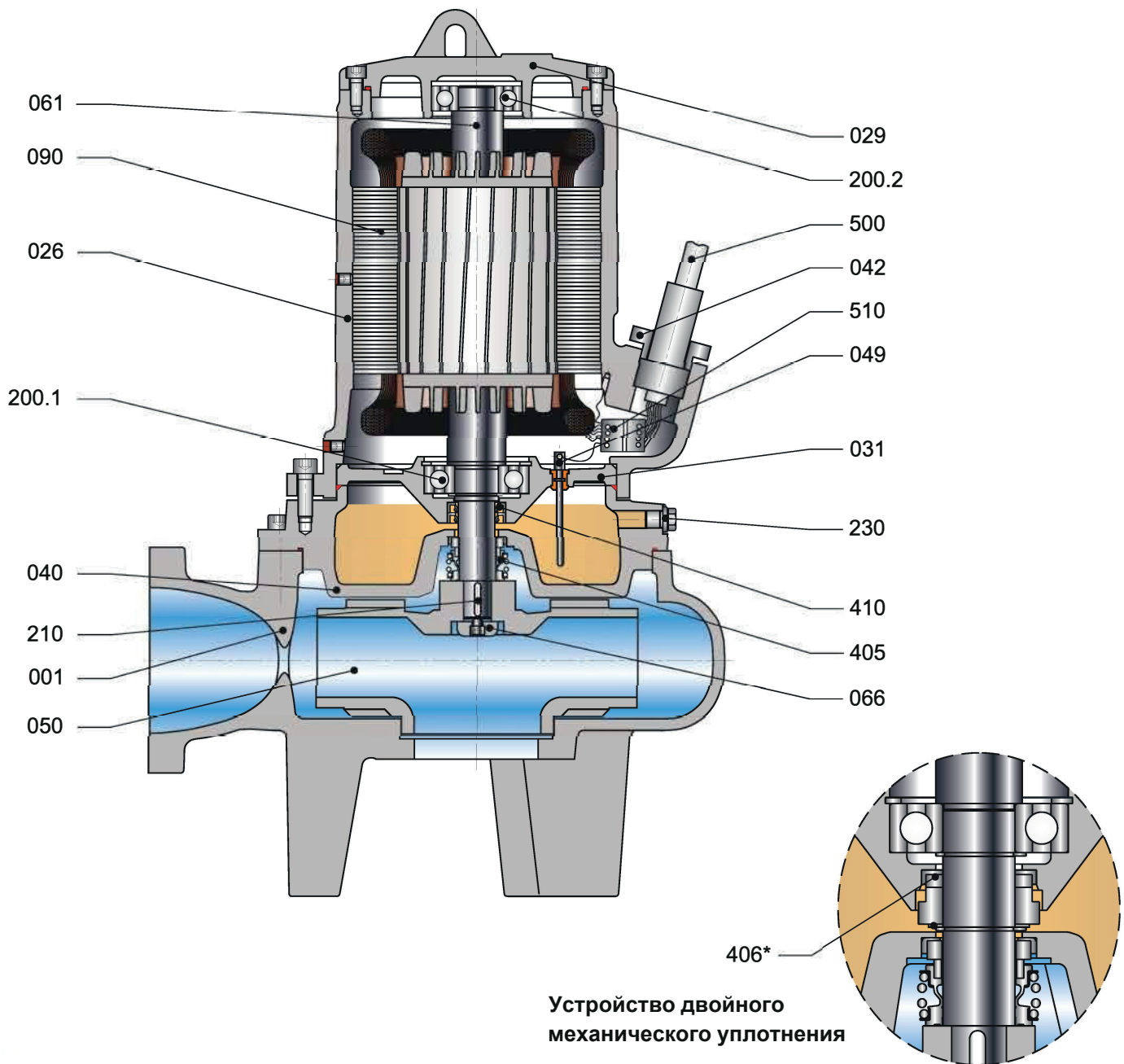
Диаметр рабочего колеса, мм

Тип рабочего колеса

C 100 - 240 B



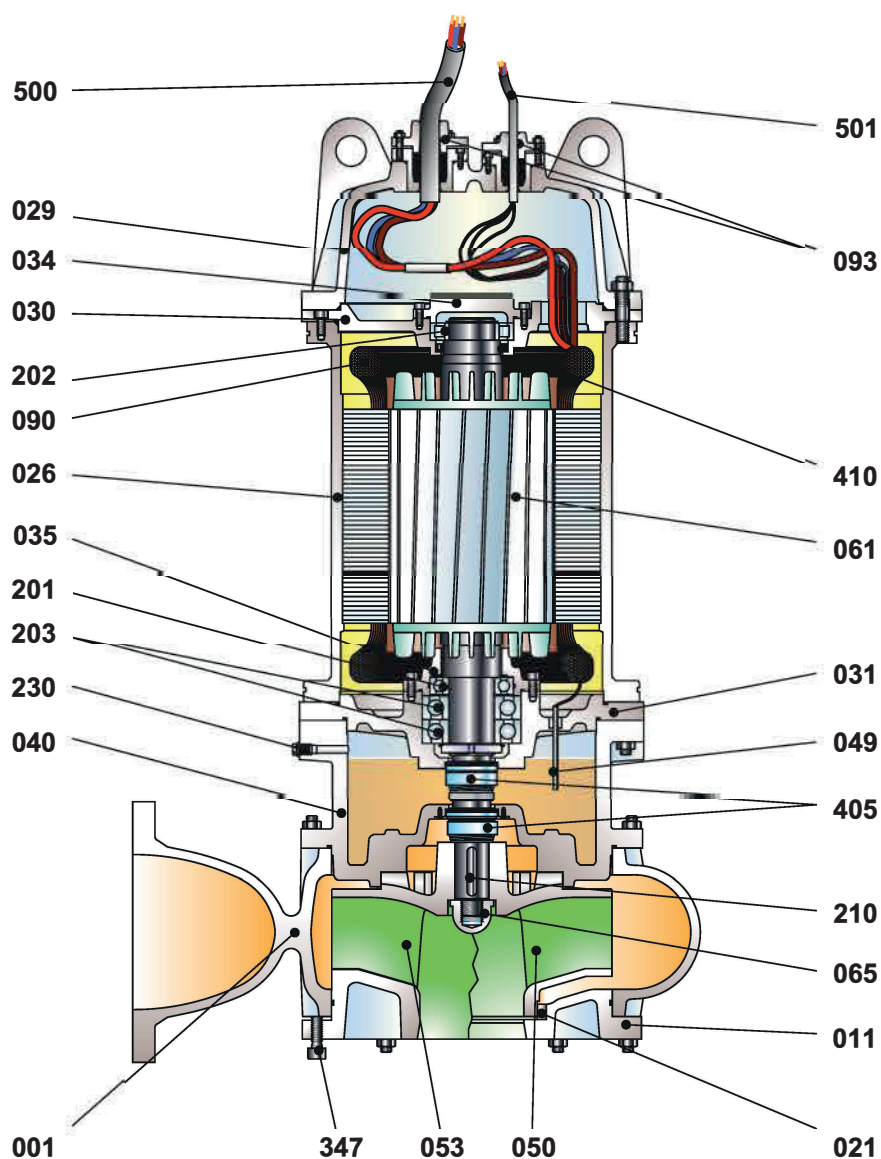
ВНУТРЕННЕЕ УСТРОЙСТВО НАСОСА (ДО 11КВТ)



ОСНОВНЫЕ ЭЛЕМЕНТЫ

001	Спиральный корпус	090	Статор
026	Корпус электродвигателя	200.1	Нижний подшипник
029	Верхняя крышка	200.2	Верхний подшипник
031	Корпус подшипника	210	Шпонка
040	Масляная камера	230	Пробка масляной камеры
042	Уплотнение кабеля	405	Механическое уплотнение
049	Датчик влажности	406*	Механическое уплотнение
050	Рабочее колесо	410	Масляное уплотнение
061	Вал	500	Силовой и контрольный кабель
066	Гайка-фиксатор рабочего колеса	510	Клеммник

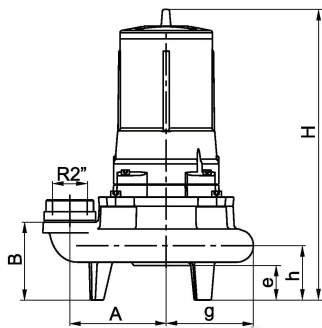
ВНУТРЕННЕЕ УСТРОЙСТВО НАСОСА (БОЛЕЕ 11КВТ)



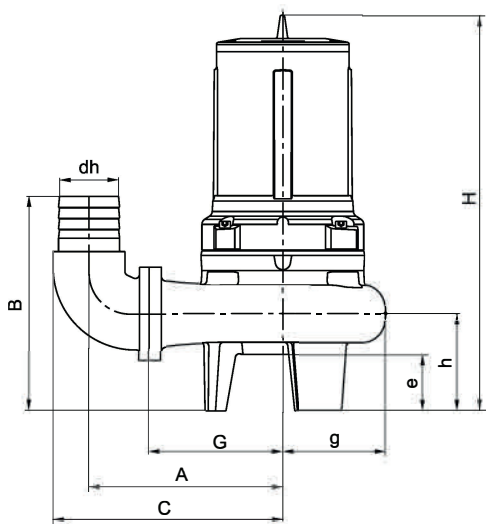
ОСНОВНЫЕ ЭЛЕМЕНТЫ

001	Корпус насоса	049	Датчик влажности	210	Шпонка
011	Нижняя крышка	050	Рабочее колесо закрытое	230	Пробка масляной камеры
021	Компенсационное кольцо	053	Раб. колесо полу-открытое	347	Регулировочный болт
026	Корпус электродвигателя	061	Ротор	405	Механическое уплотнение
029	Верхняя крышка	065	Гайка-фиксатор раб. колеса	410	Масляное уплотнение
030	Корпус подшипника верх.	090	Статор	500	Силовой кабель
031	Корпус подшипника низ.	093	Уплотнения кабелей	501	Контрольный кабель
034	Крышка подшипника верх	201	Нижний подшипник		
035	Крышка подшипника низ	202	Верхний подшипник		
040	Масляная камера	203	Радиально-упорный подшипник		

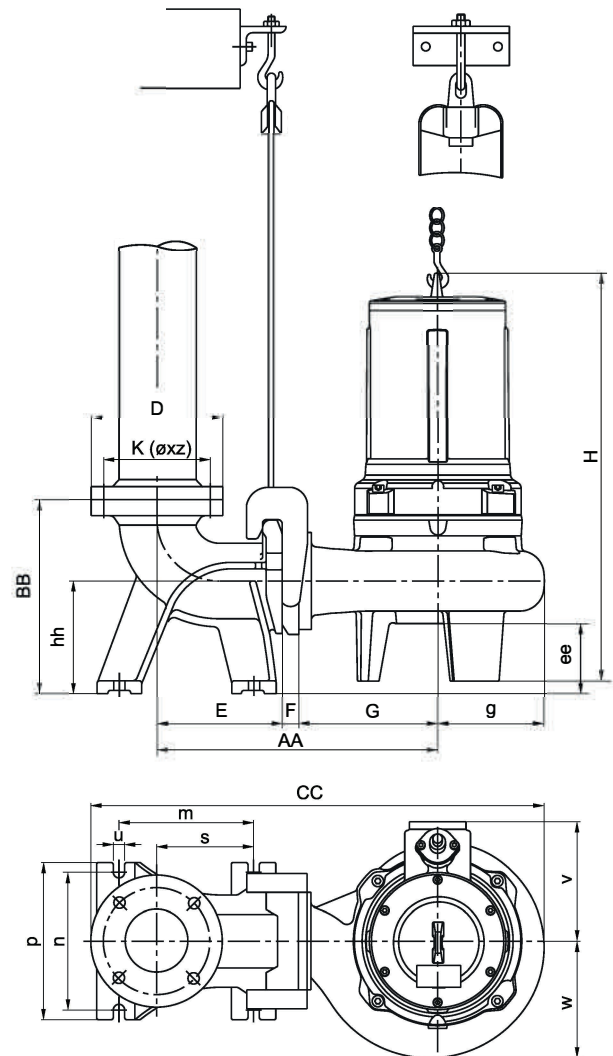
ТЕХНИЧЕСКИЕ ДАННЫЕ (ДО 11ВТ)



С 50 Переносная установка



С 80-100 Переносная установка

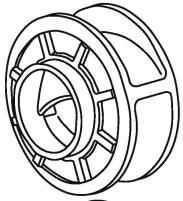


С 50-80-100 Установка на автоматической трубной муфте

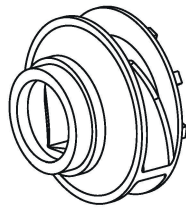
Насос	Мощность		фланец		Размеры (мм)											
	Рном, кВт	IEC No	DN d	R"	A	B	C	e	h	H	G	g	v	w		
С 50-160	-	0.7-1.1	80		139	131	-	55	90	430	185	114	130	125		
		1.5-2.2	90	475												
С 50-160F	-	1.1	80		139	131	-	55	90	412	185	114	130	125		
		1.5-2.2	90	457												
С 50-200	0.7	-	80	50	2"	160	129	-	57	90	438	205	144	130	152	
	1.1-1.5	-	90													483
	-	3	100													524
	-	4	112													529
С 50-200F	-	3	100	50	160	129	-	57	90	496	205	144	138	152		
		4	112												501	
С 80-160	1.5	-	90	80	-	262	287	304	62	133	540	180	130	138	146	
С 80-200	2.2-3	3	100			282	286	324	70	132	573	200	150	148	168	
С 80-200	-	4	112	100	-	282	286	324	70	132	578	200	150	158	168	
		4	112													608
С 100-240	4	-	112	100	-	324	356	383	94	162	657	225	170	158	186	
	5.5	5.5-7.5	132													657
С 100-270	7.5-9	-	132	100	-	359	364	418	88	170	678	260	211	198	228	

DN	Тип насоса	Размеры (с автоматической трубной муфтой) (мм)											фланец		Шланг		
		AA	BB	CC	E	F	ee	hh	s	m	u	p	n	D		k	ø x Z
50	С 50-160	355	217	528	155	15	75	110	116	156	14	200	176	165	125	ø18x4	-
	С 50-200	375	217	585			75										
80	С 80-160	363	243	595	165	18	63	134	127	202	16	200	175	190	150	ø18x4	77
	С 80-200	383		635			72										
100	С 100-240	451	310	723	200	26	112	180	155	215	18	250	219	210	170	ø18x4	100
	С 100-270	486	310	802			98										

ТИПЫ РАБОЧИХ КОЛЕС



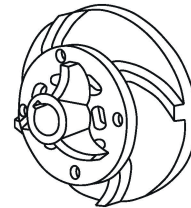
Рабочее колесо типа В: Колеса закрытого типа с широкими каналами для откачки жидкости с включением крупных и твердых частиц без засорения. Используется с 4-полюсными двигателями (1500 об / мин)



Рабочее колесо типа D: Колесо закрытого типа, подходит для высокооборотистых двигателей (3000 об / мин). Предназначено для перекачки жидкостей с наличием твердых частиц.



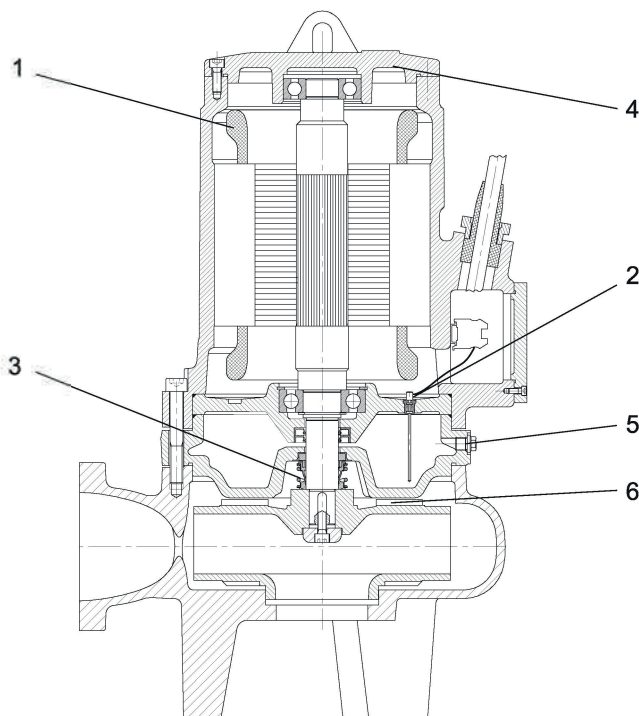
Вихревое рабочее колесо типа VX: Колесо свободно-вихревого типа. Предназначено для перекачки жидкостей с большим содержанием твердых и длиноволокнистых примесей.



Рабочее колесо типа F: Полуоткрытое рабочее колесо с режущим механизмом. Режущий механизм находится перед рабочим колесом, разрезает длиноволокнистые частицы, что позволяет предотвратить засорение насоса и труб.



Рабочее колесо типа АВ: Колесо закрытого типа с широкими каналами для откачки крупных твердых частиц без засорения. Используется с 4-полюсными электродвигателями (1500 об / мин). Предназначено для агрессивных сред.



- 1 - Датчик температуры статорной обмотки для защиты двигателя от перегрузки. Температура сработки 130 градусов цельсия.
- 2 - Датчик влажности в масляной камере и роторно-статорном отделе.
- 3 - Механическое уплотнение.
- 4 - Верхняя крышка с корпусом верхнего подшипника.
- 5 - Заливная пробка масляной камеры.
- 6 - Ребра на рабочем колесе для снижения осевой нагрузки и давления на уплотнение.

Материалы

Элемент	0.6025	0.7040	1.0619	1.4308	1.4309	1.4408	1.4409	1.4517	1.4317	2.1050.01	2.0975.01	1.4021
Корпус насоса	●	○	○	○	○	○	○	○	○	○	○	
Корпус мотора	●	○	○	○	○	○	○	○	○	○	○	
Рабочее колесо	●	○	○	○	○	○	○	○	○	○	○	
Вал												●
Масляная камера	●	○										
Механическое уплотнение												
EN 12756 / DIN 24960												

● Стандартное исполнение
○ Опция

Расшифровка

Материал	DIN 17007	EN-DIN	ASTM
Чугун	0.6025	GJL-250 (GG 25)	A 48 Class 40-B
Чугун с шаровидным графитом	0.7040	GJS-400-15 (GGG 40)	A536 Gr. 60-40-18
Литая сталь	1.0619	GP240GH (GS-C 25)	A216 Gr. WCB
Сталь хромоникелевая литая	1.4308	G-X5 Cr Ni 19-10	A 351/743/744 Gr. CF8
Хромоникелевая литая сталь (с низким содержанием углерода)	1.4309	G-X2 Cr Ni 19-11	A351/743/744 Gr. CF3
Литой хромистый никель-молибденовый сплав	1.4408	G-X5 Cr Ni Mo 19-11-2	A351/743/744 Gr. CF8M
Хромоникелевая стальная отливка из молибдена (с низким содержанием углерода)	1.4409	G-X2 Cr Ni Mo 19-11-2	A351/743/744 CF3M
Аустенитно-ферритная литая сталь (дуплекс)	1.4517	G-X2 Cr Ni Mo Cu N 25-6-3-3	A 890 Gr. 1B(CD4MCuN)A
Мартензитная нержавеющая литая сталь	1.4317	G-X4 Cr Ni 13-4	351/743/744 (CA6NM)
Литой бронзы (оловянный сплав)	2.1050.01	G-Cu Sn 10	B 584 C 90700
Литая бронза (никелевый сплав)	2.0975.01	G-Cu Al 10 Ni	B 148 C 95800
Хромовая сталь	1.4021	X20 Cr 13	A 276 Type 420

**ДОСТОЙНЫЙ ПРОДУКТ
ПО РАЗУМНОЙ ЦЕНЕ**

**THE HONEST PRODUCT
FOR THE HONEST PRICE**

*IMP PUMPS d.o.o.
Pod hrasti 28
1218 Komenda
SLOVENIA*

*E: info@imp-pumps.com
T: +386 1 28 06 400
F: +386 1 28 06 460
www.imp-pumps.com*

Россия:
ООО «ИМП ПАМПС РУС»
117335, Россия, г. Москва,
ул. Вавилова, дом 87, офис 4

Эл. почта: info@imp-pumps.info
Тел.: +7 (495) 540-57-05
www.imp-pumps.com