



**IMMERGAS**

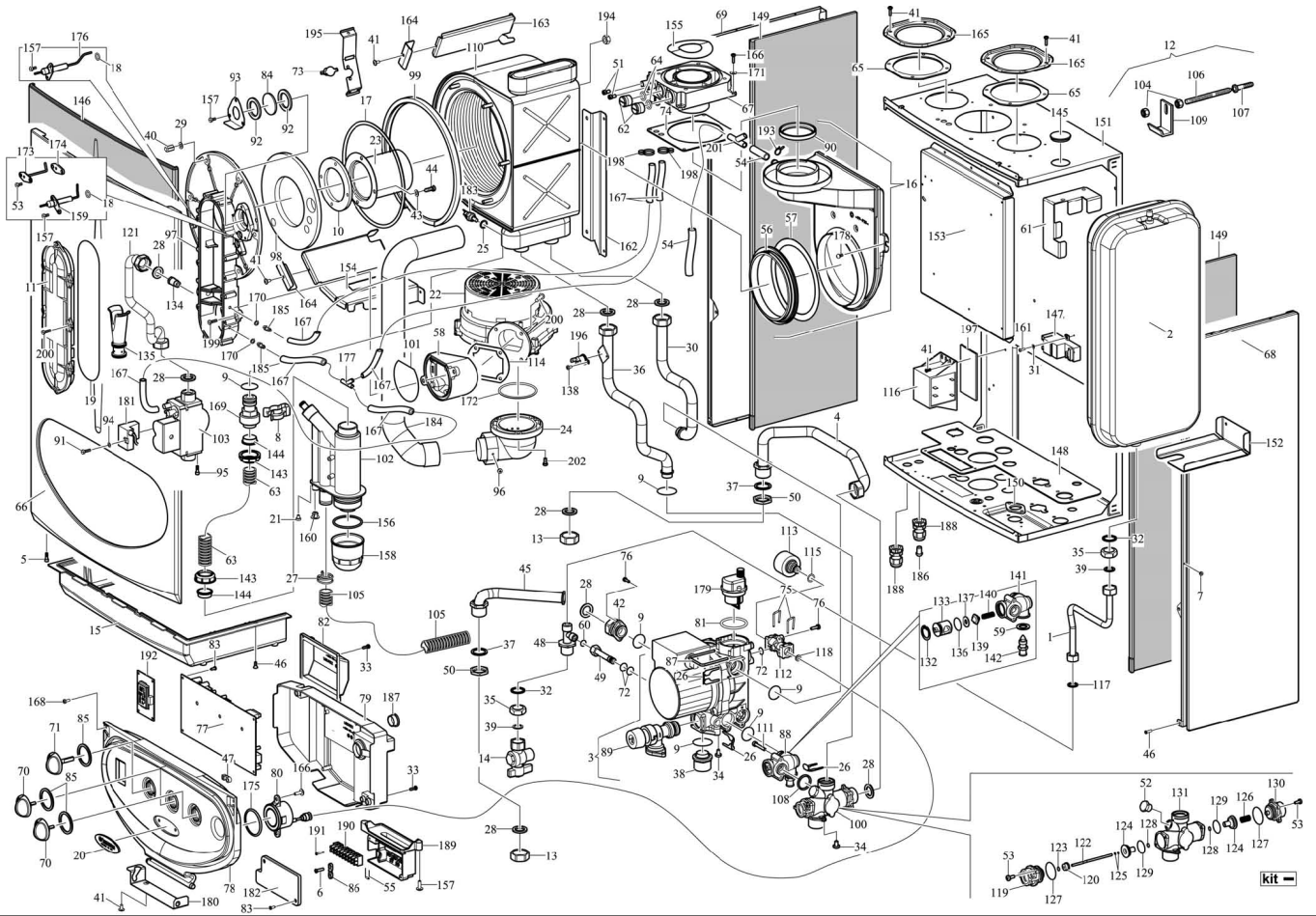
Серийный номер  
начала выпуска  
**3286622**

**16/01/08**

**3.017253**

**VICTRIX 24 KW X EXPORT**

**25DE**



№	Код	Описание	Серийный номер начала использования
-	3.017301	Гидравлическая группа компл.	-
-	3.017889	Комплект для переоснащения на природный газ G20	-
-	3.01789	Распределитель, сжиженный газ (LPG)	-
-	3.019284	Панель управления комплект	-
1	1.023777	Соединительная труба	-
2	1.019212	Расширительный бак (8 литров)	-
3	3.017172	Насос компл.	-
4	1.023698	Труба (д. 8)	-
5	1.0272	Винт (M4X10)	-
6	1.019119	Шуруп самонарез. (3.5X13)	-
7	1.024493	Боковая втулка	-
8	1.021829	Зажимная скоба для подводных труб к теплообменнику	-
9	1.022363	Уплотн. кольцо EPDM (17.86X2.62)	-
10	1.010741	Прокладка керам.	-
11	1.010662	Крышка газового коллектора	-
12	3.015279	Консоль крепления бака	-
13	1.0257	Заглушка 3/4" ВР (лат.)	-
14	1.019091	Кран для заполнения системы	-
15	1.023645	Нижняя защитная решетка	-
16	3.017177	Сборник дымовых газов	-
17	1.020211	Жеутовая навивка	-
18	1.012028	Уплотн.кольцо, красное (9.12X2.62) силикон	-
19	1.011864	Уплотн.кольцо, красное (202.87X2.62) силикон	-
20	1.023813	Табличка "Immergas" (пластик)	-
21	1.0153	Винт (M4X6)	-
22	1.024686	Вентилятор	-
23	1.023999	Горелка	-
24	1.024102	Соед. фланец вентилятора	-
25	1.012171	Самоцентрирующаяся прокладка	-
26	1.021238	Зажимная скоба	-
27	1.021972	Зажим для силиконовой трубки, д. 22	-
28	3.A0120	Комплект прокладок 3/4"	-
29	2.010982	Шайба 6x12	-
30	1.023652	Соединительная труба	-
31	1.011163	Шайба (3.2X7X0.5)	-
32	1.0278	Прокладка 28x21x2	-
33	1.1142	Шуруп самонарез. (3.2x16)	-
34	1.1176	Винт (M5X8)	-
35	1.1269	Гайка 1/2" F (латунь)	-
36	1.023774	Соединительная труба	-
37	1.1342	Уплотнит. прокладка 34x27x2	-
38	1.022305	Соединительный фиттинг насоса	-
39	3.A1363	Комплект прокладок 1/2"	-
40	1.018592	Гайка (M6)	-
41	1.2275	Шуруп самонарез. (4.2x9.5)	-
42	1.022307	Фланец насоса	-
43	1.012468	Шайба (M5), нерж.сталь	-
44	1.8372	Винт (M5X10), нерж.сталь	-
45	1.023697	Труба медная д. 18	-
46	1.4066	Шуруп самонарез. (3.5X9.5)	-
47	1.4072	Хомут для крепления кабеля	-
48	1.023775	Соединитель	-
49	1.023776	Удлинитель	-
50	1.126	Гайка 3/4" F (латунь)	-
51	1.011057	Винт шуцера для измерения давления	-
52	1.021847	Соединитель 1/4 НР	-
53	1.7349	Винт (M4X10)	-
54	1.016187	Силиконовая трубка (8x12)	-
55	1.869	Резистор	-
56	1.019698	Уплотнитель сборника дым.газов	-
57	2.013334	Прокладка	-
58	1.026169	Консоль фланца вентилятора	-
59	1.024662	Прокладка крана	-
60	1.024015	Уплотн. кольцо EPDM (5.5X2.00)	-
61	2.013053	Крепление расширительного бака, верхнее	-
62	1.01043	Заглушка изм. отверстий коробчатого фланца	-
63	1.024216	Гибкий шланг (L.250)	-
64	1.6922	Уплотн. кольцо (10.77X2.62. 70Sh)	-
65	1.010334	Уплотн. кольцо (д. 80)	-
66	2.012172	Передняя панель обшивки	-
67	1.025041	Фланец с инспекционными отверстиями	-
68	2.013047	Облицовка, правая	-

nfs - данная запчасть не поставляется поштучно

№	Код	Описание	Серийный номер начала использования
69	2.013046	Обшивка котла, лев.	-
70	1.020487	Ручка	-
71	1.019279	Ручка выключателя	-
72	1.02236	Уплотн. кольцо EPDM (6.75X1.78)	-
73	1.016659	Накладной термостат 110°C	-
74	1.01922	Прокладка коробчатого фланца	-
75	1.021519	Фиксирующая скоба реле давления	-
76	1.02232	Шуруп самонарез. (3.9x12)	-
77	1.025476	Печатная плата системы управления	-
78	1.023649	Передняя крышка панели управления	-
79	1.024121	Задняя крышка панели управления	-
80	1.021488	Манометр	-
81	1.019249	Уплотн. кольцо EPDM (34.00X3.00. 70 Ш)	-
82	1.024122	Крышка соед.группы	-
83	1.2265	Шуруп самонарез. (3.9x9.5)	-
84	1.021232	Керамический стакан (д.40)	-
85	1.019286	Прокладка для ручки	-
86	1.7908	Зажим кабеля черный	-
87	1.022302	Фиксирующая скоба удалителя воздуха	-
88	3.017174	Перепускной клапан компл.	-
89	1.023565	Предохранительный клапан (3 бар)	-
90	1.021483	Прокладка силиконовая	-
91	1.5408	Винт (M4X30)	-
92	1.017282	Прокладка Для Смотрового отверстия	-
93	2.010177	Фланец для смотрового отверстия	-
94	1.0237	Шайба медн. (4.1X8X0.5)	-
95	1.016246	Винт (M4x8)	-
96	1.013219	Шуруп самонарез. (4.2x6.5)	-
97	1.018855	Газовый коллектор	-
98	1.025406	Панель теплоизол. (керамовоплоно)	-
99	1.014785	Прокладка газового коллектора	-
100	3.017183	3-х ходового вентиль компл.	-
101	1.019181	Уплотн.кольцо, красное (72.69X2.62), силикон	-
102	3.017281	Пластмассовый Сифон	-
103	1.023673	Газовый клапан	-
104	1.1116	Гайка (M8)	-
105	1.019654	Гибкий шланг для сифона	-
106	1.1586	Шпилька M8 для навески котла на стене	-
107	1.1587	Дубель (пластик)	-
108	1.019611	Уплотн. кольцо EPDM (18.72X2.62. 70 Ш)	-
109	2.010615	Скоба для навески котла на стене	-
110	1.023638	Конденсационный модуль	-
111	1.02233	Шестигранный Винт (M4X25)	-
112	1.022304	Фланец реле давления	-
113	1.025006	Реле давления	-
114	1.02468	Уплотнитель горелки	-
115	1.022362	Уплотн. кольцо EPDM (9.25X1.78)	-
116	1.019189	Трансформатор	-
117	3.A1124	Комплект прокладок 3/8"	-
118	1.017389	Уплотн. кольцо EPDM (7.6X2.62. 70 Ш)	-
119	1.022271	Электропривод 3-х ходового вентиля, фланцевый	-
120	1.022272	Фланцевый сальник	-
121	1.023664	Соединительная труба	-
122	1.022335	Шток 3-х ходового вентиля	-
123	1.013235	Уплотн.кольцо, (2.84X2.62) EPDM	-
124	1.022336	Тарелка 3-х ходового вентиля	-
125	1.022337	Гроверная шайба (д.1.9)	-
126	1.022347	Пружина	-
127	1.022357	Уплотн. кольцо EPDM (21.89X2.62)	-
128	1.022358	Уплотн. кольцо EPDM (2.9X1.78)	-
129	1.022359	Уплотн. кольцо EPDM (13.10X2.62)	-
130	1.023696	Фланец 3-х ходового клапана	-
131	1.022268	Корпус 3-х ходового вентиля	-
132	1.022275	Гроверная шайба	-
133	1.024373	Резулировочный винт байпаса	-
134	1.024175	Жиклер горелки (д.5.30. G1/4. G20)	-
134	1.024176	Жиклер (д.3.84. G1/4)	-
135	1.010918	Трубка Вентури	-
136	1.022361	Уплотн. кольцо EPDM (15.6X1.78)	-
137	1.024372	Уплотнитель байпаса	-
138	1.1656	Шуруп самонарез.(3.5x6.4)	-
139	1.024371	Затвор перепускного клапана	-

№	Код	Описание	Серийный номер начала использования
140	1.02437	Пружина перепускного клапана	-
141	1.023658	Корпус байпасного вентиля	-
142	1.024211	Сливной штуцер с уплотн. кольцом	-
143	1.019218	Гайка для вибкого шланга	-
144	1.021452	Прокладка Для Гибкого шланга	-
145	1.019437	Заглушка коробчатого фланца	-
146	1.019441	Передняя панель обшивки с изоляцией	-
147	1.02536	Генератор зажигания	-
148	1.023751	Прокладка закрытой камеры	-
149	1.023622	Изоляционная панель	-
150	1.023755	Прокладка для предохранительного клапана	-
151	3.018611	Задний элемент	-
152	2.012166	Держатель раси. бака	-
153	2.012979	Пластина конденс. модуля	-
154	2.01298	Крепежный модуль	-
155	2.013115	Диафрагма для дымовых газов д. 41	-
156	1.024719	Уплотн. кольцо EPDM (44.12X2.62)	-
157	1.217	Винт (M4X8)	-
158	1.019228	Резервуар виброзатвора	-
159	3.013626	Группа электрода розжига	-
160	1.021892	Соединитель для гидрозатвора	-
161	1.6984	Шуруп самонарез. (2.9x9.5)	-
162	2.012981	Консоль конденс. модуля	-
163	2.012982	Консоль конденс. модуля	-
164	2.0126	Консоль конденс. модуля	-
165	2.010055	Крышка отверстия (д.80)	-
166	1.011	Шуруп самонарез. (4.2x13)	-
167	1.025986	Силиконовая трубка (4x8)	-
168	1.6011	Шуруп самонарез. (3.5x9.5)	-
169	1.023558	Соединитель пластиковый	-
170	1.016869	Узловой крепеж	-
171	1.8599	Шайба (4.3x12)	-
172	1.5539	Уплотн.кольцо (63X3.70 Ш)	-
173	1.016779	Электрод розжига	-
174	1.016795	Прокладка для электрода	-
175	1.019236	Уплотн. кольцо (37.77X2.62. 70 Ш)	-
176	1.026475	Электрод контроля пламени	-
177	1.6221	Хомут для крепления силиконовой трубки	-
178	1.4557	Шуруп самонарез. (4.2x9.5)	-
179	1.022102	Автоматический удалитель воздуха	-
180	2.013071	Консоль панели управления	-
181	3.014781	Соединитель газового клапана	-
182	1.020653	Крышка коробки	-
183	1.021762	Погружной NTC датчик	-
184	1.023663	Труба воздухозаборника	-
185	1.2364	Штуцер для контроля давл.	-
186	1.02434	Держатель кабеля	-
187	1.011968	Штепсель отверстия установки	-
188	1.7703	Кабельный зажим с кольцевой гайкой	-
189	1.020652	Коробка эл.подкл	-
190	1.021357	Клеммная колодка 9 подкл.	-
191	1.1868	Шуруп самонарез. (2.2X13)	-
192	nfs	Печатная плата дисплея	-
192	3.019259	Плата дисплея	-
193	1.016967	Зажим для силиконовой трубки	-
194	1.025911	Гайка (M6)	-
195	2.013281	Крепеж термостата	-
196	1.012067	Термостат 100°C	-
197	1.022208	Самоклеящ. уплотнительный мат	-
198	1.0105	Заглушка изм. отверстий коробчатого фланца	-
199	1.1248	Винт (M6X18)	-
200	1.024084	Винт (M5X14)	-
201	1.024387	У-разветвитель для шлангов	-
202	1.2101	Винт (M6X16)	-