



IMMERGAS

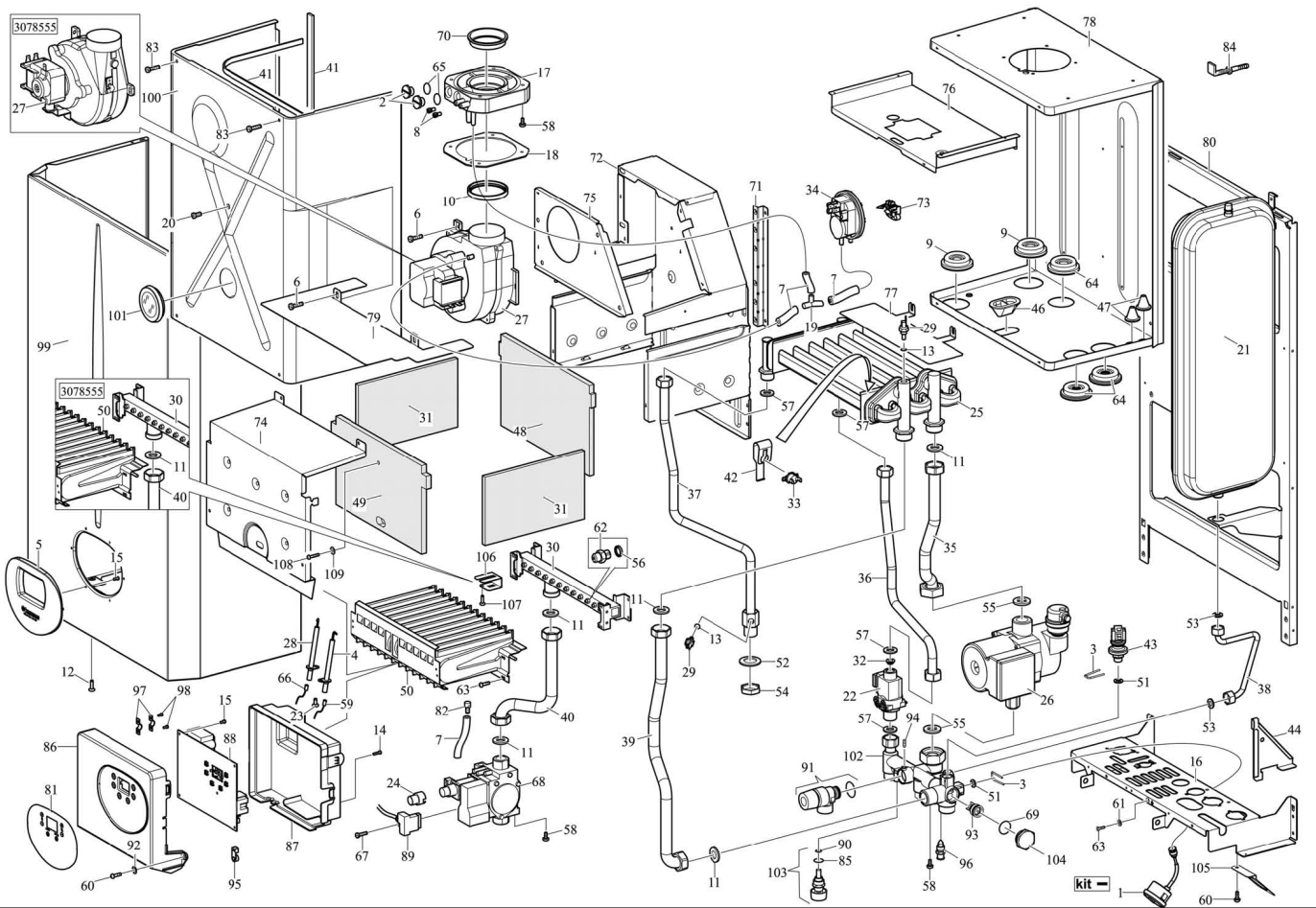
Серийный номер
начала выпуска
2763417

14/01/08

3.016170

EOLO STAR 23 KW EXPORT

99AE



№	Код	Описание	Серийный номер начала использования
-	3.012552	Комплект для переоснащения на природный газ G20	-
-	3.014705	Комплект для переоснащения для пропано-воздушных смесей	-
-	3.015861	Комплект для переоснащения на сжиженный газ	-
-	3.016543	Панель управления комплект	-
-	3.016887	Панель управления комплект	2903127
-	3.017264	Панель управления комплект	3078555
1	1.022731	Манометр	-
2	1.01043	Заглушка изм. отверстий коробчатого фланца	-
3	1.021519	Фиксирующая скоба реле давления	-
4	1.010645	Электрод контроля пламени	-
5	1.022199	Передняя рамка	-
6	1.011	Шуруп самонарез. (4.2x13)	-
7	1.2363	Силиконовая трубка (4x8)	-
8	1.011057	Винт шуцера для измерения давления	-
9	1.011362	Силиконовая прокладка	-
10	1.020372	Кольцо уплотнительное д. 60	-
11	3.A0120	Комплект прокладок 3/4"	-
12	1.4066	Шуруп самонарез. (3.5X9.5)	-
13	1.012711	Самоцентрирующаяся прокладка	-
14	1.1175	Шуруп самонарез.(3.2x13)	-
15	1.1656	Шуруп самонарез.(3.5x6.4)	-
16	2.01288	Монтажная панель клапана	-
17	1.013435	Фланец с инспекционными отверстиями	-
18	1.013436	Прокладка коробчатого фланца	-
19	1.014373	У-разветвитель для шлангов	-
20	1.0017	Винт (M6X12)	-
21	1.015138	Расширительный бак 6 л.	-
22	1.018914	Реле протока	-
23	1.0152	Шуруп самонарез. (3.9X9.5)	-
24	nfs	Крышка газового клапана	-
25	1.015417	Битермальный теплообменник 79 ламелей	-
25	1.01178	Битермальный теплообменник 86 ламелей	3078555
26	1.015561	Насос (15-50)	-
27	1.018745	Вентилятор	-
27	1.024233	Вентилятор	3078555
28	1.015597	Электрод розжига	-
29	1.021762	Позержной NTC датчик	-
30	1.018434	Распределитель на 12 сопел природный газ (G20)	-
30	1.018435	Распределитель на 12 сопел сжиженный газ (LPG)	-
30	1.019431	Распределитель на 12 сопел природный газ (G20)	2878063
30	1.019516	Распределитель на 12 сопел сжиженный газ (LPG)	2910919
30	1.023784	Распределитель на 12 сопел природный газ (G20)	3078555
30	1.024043	Распределитель на 12 сопел сжиженный газ (LPG)	3079199
31	1.023545	Панель камеры сгорания, боковая (керамоволокно)	-
32	1.016594	Ограничитель расхода до 9 л/мин	-
33	1.019268	Накладной термостат 105°С	-
33	1.022521	Накладной термостат 105°С	2903127
33	1.023399	Накладной термостат 105°С	3078555
34	1.016884	Реле давления воздуха с крепежными винтами	-
34	1.012849	Реле давления воздуха	3078555
35	1.016985	Труба (д.18), насос-теплообменник	-
36	1.021484	Труба (д.14), медная	-
37	1.021907	Труба (д.14), теплообменник-выход горячей воды	-
38	1.017581	Труба (д.8) коллектор подающ. линии-расширит. бак	-
39	1.016989	Труба (д.18), теплообменник-подающ. линия	-
40	1.017152	Труба (д.18), газовый клапан-распределитель	-
41	1.013154	Самоклеющаяся уплотнительная лента (д.15X3)	-
42	1.020636	Зажимная скоба накладного термостата	-
43	1.022042	Реле давления	-
44	2.012887	Консоль панели управления	-
45	1.017563	Автоматический удалитель воздуха	-
46	1.019616	Сальник силиконовый (д.3)	-
47	1.01975	Сальник силиконовый д. 4	-
48	1.013433	Изоляционная панель, задняя (керамоволокно)	-
49	1.024329	Панель камеры сгорания, передняя (керамоволокно)	-
50	1.018433	Горелка, 12 линий	-
50	1.017623	Горелка, 12 линий	2878063
50	1.023782	Горелка, 12 линий	3078555
51	1.017389	Уплотн. кольцо EPDM (7.6X2.62. 70 Ш)	-
52	1.0278	Прокладка 28x21x2	-
53	3.A1124	Комплект прокладок 3/8"	-
54	1.1269	Гайка 1/2" F (патунь)	-

nfs - данная запчасть не поставляется поштучно

№	Код	Описание	Серийный номер начала использования
55	1.023511	Прокладка 30x22x2	-
56	nfs	Шайба жиклера	-
56	3.012552	Комплект для переоснащения на природный газ G20	-
57	3.A1363	Комплект прокладок 1/2"	-
58	1.217	Винт (M4X8)	-
59	3.013213	Группа электрода розжига	-
60	1.2275	Шуруп самонарез. (4.2x9.5)	-
61	1.4246	Контрящая шайба M4	-
62	nfs	Жиклер горелки д.1.30 (G20-природный газ)	-
62	nfs	Жиклер горелки д.0.77 (LPG-сжиженный газ)	-
62	3.012552	Комплект для переоснащения на природный газ G20	-
62	3.015861	Комплект для переоснащения на сжиженный газ	-
63	1.016246	Винт (M4x8)	-
64	1.66	Сальник силиконовый д. 16	-
65	1.6922	Уплотн. кольцо (10.77X2.62. 70Sh)	-
66	3.015165	Группа электрода розжига	-
67	1.013186	Винт (M3.5X16)	-
68	1.014365	Газовый клапан SIT 845 со штекером	-
69	1.02149	Уплотнит. кольцо 16x2. 70 sh	-
70	2.010352	Диафрагма для дымовых газов д. 41,5	-
70	2.011191	Диафрагма для дымовых газов д. 39	-
71	2.010668	Распорная консоль камеры сгорания	-
72	2.0112	Монтажная панель камеры сгорания	-
73	1.021533	Пластиковый кронштейн реле давления	-
74	2.012518	Передняя стенка камеры сгорания	-
75	2.011062	Передняя крышка сборника дымовых газов	-
76	2.012542	Пластина для распределения воздуха	-
77	2.011064	Дефлектор сборника дымовых газов	-
78	2.012554	Задняя панель закрытой камеры	-
79	2.011738	Дефлектор камеры сгорания	-
80	2.012813	Рама	-
81	1.022205	Наклейка на панель управления	-
82	1.017228	Штуцер отвода конденсата	-
83	1.5244	Шуруп самонарез (4.8x13)	-
84	1.5899	Комплект крепления на стену	-
85	1.017723	Кольцевая прокладка для крана	-
86	1.021277	Передняя крышка панели управления	-
87	1.021278	Задняя крышка панели управления	-
88	1.021281	Плата управления	-
88	1.023947	Плата управления	3078555
89	1.02182	Соединитель газового клапана	-
90	1.017724	Кольцевое уплотнение для контура ГВС	-
91	1.016135	Предохранительный клапан (3 бар) с кольцевым уплотнением	-
92	1.8599	Шайба (4.3x12)	-
93	1.017198	Перепускной клапан	-
94	nfs	Винт (M4x6)	-
94	3.015895	Коллектор подающей и обратной линии компл.	-
95	1.4072	Хомут для крепления кабеля	-
96	1.4275	Сливной штуцер с уплотн. кольцом	-
97	1.7908	Зажим кабеля черный	-
98	1.7967	Шуруп самонарез. (3.5X19)	-
99	3.016291	Обшивка котла	-
100	3.018311	Крышка закрытой камеры компл.	-
101	3.016822	Смотровое отк. с уплотнителем	-
102	3.015895	Коллектор подающей и обратной линии компл.	-
103	1.021831	Кран для заполнения компл.	-
104	1.021479	Пластиковая заглушка	-
105	2.012921	Монтажная консоль манометра	-
106	2.012569	Крепежная пластина электрода розжига	2878063
107	1.5751	Шуруп самонарез. (2.9x4.5)	2878063
108	1.2102	Винт (M5X16)	-
109	1.021517	Стопорная шайба	-