



IMMERGAS

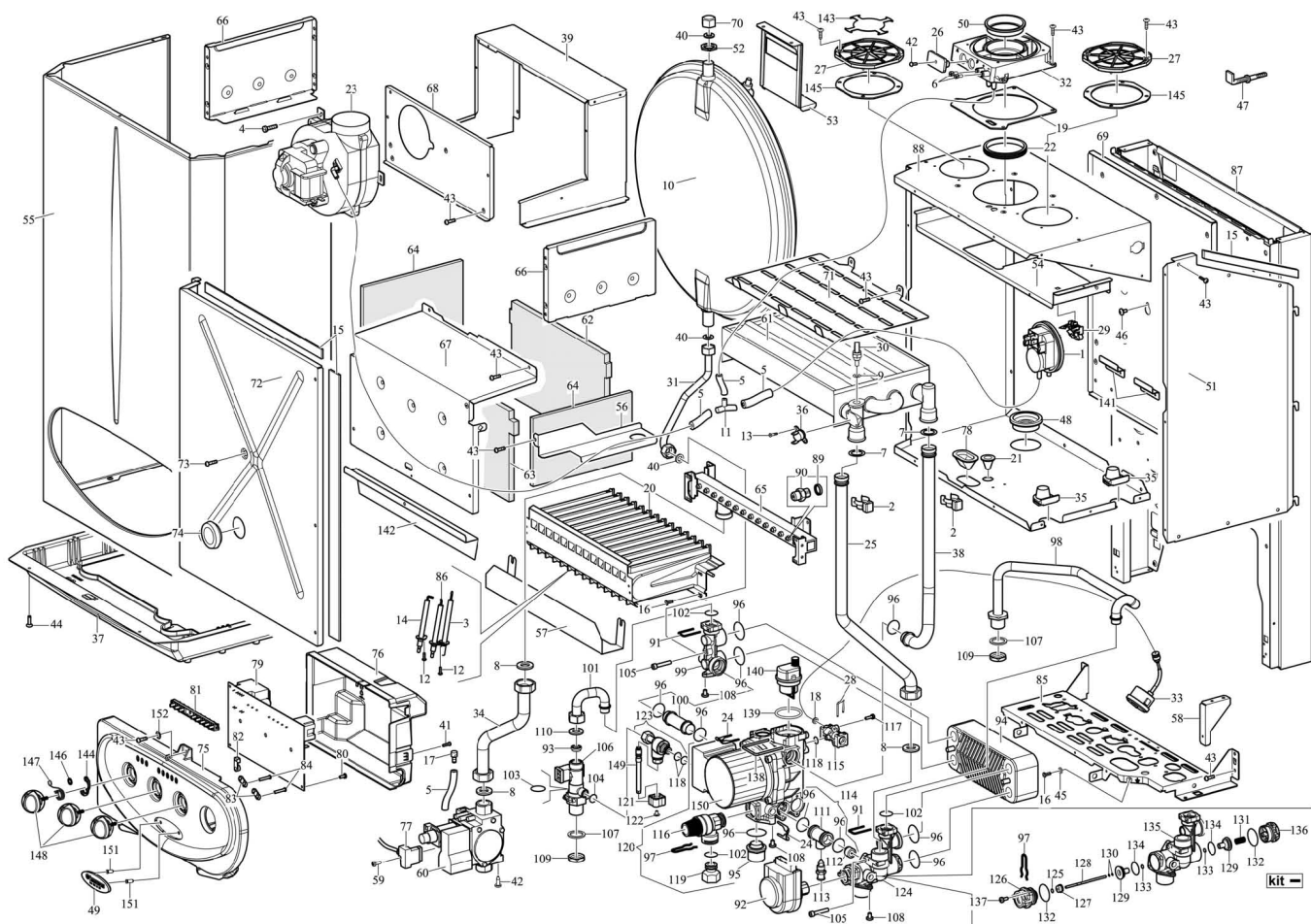
Серийный номер
начала выпуска
3748223

19/12/07

3.018865

EOLO MINI 28 KW SPECIAL

113A



№	Код	Описание	Серийный номер начала использования
-	3.012552	Комплект для переоснащения на природный газ G20	-
-	3.013495	Комплект для переоснащения на сжиженный газ	-
-	3.014705	Комплект для переоснащения для пропано-воздушных смесей	-
-	3.017404	Гидравлическая группа компл.	-
-	3.01924	Панель управления комплект	-
1	1.010337	Реле давления воздуха	-
2	1.021829	Зажимная скоба для подводящих труб к теплообменнику	-
3	1.010645	Электрод контроля пламени	-
4	1.011	Шуруп самонарез. (4,2x13)	-
5	1.025986	Силиконовая трубка (4x8)	-
6	1.011057	Винт шуцера для измерения давления	-
7	1.011141	Уплотн. кольцо (17.86x2.62. 70 sh) силикон	-
8	3.A0120	Комплект прокладок 3/4"	-
9	1.012711	Самоцентрирующаяся прокладка	-
10	1.023743	Расширительный бак 7.5 л.	-
11	1.014373	У-разветвитель для шлангов	-
12	1.0152	Шуруп самонарез. (3,9x9,5)	-
13	1.015498	Винт (М3,5X4)	-
14	1.2405	Электрод розжига, левый	-
15	1.013154	Самоклеящаяся уплотнительная лента (д.15X3)	-
16	1.016246	Винт (М4x8)	-
17	1.017228	Штуцер отвода конденсата	-
18	1.017389	Уплотн. кольцо EPDM (7,6X2,62. 70 Ш)	-
19	1.017529	Прокладка коробчатого фланца	-
20	1.019850	Горелка, 14 линий	-
21	1.020261	Сальник силиконовый (д.2)	-
22	1.020372	Кольцо уплотнительное д. 60	-
23	1.021674	Вентилятор	-
24	1.021238	Зажимная скоба	-
25	1.021976	Труба (д.18)	-
26	1.021464	Заглушка изм. отверстий коробчатого фланца	-
27	1.023624	Крышка отверстия (д.80)	-
28	1.021519	Фиксирующая скоба реле давления	-
29	1.021533	Пластиковый кронштейн реле давления	-
30	1.021762	Погружной NTC датчик	-
31	1.023402	Труба (д.10), входной коллектор хол. воды - расшир. бак	-
32	1.021852	Фланец с инспекционными отверстиями	-
33	1.021908	Манометр	-
34	1.023636	Труба (д.18), газовый клапан-распределитель	-
35	1.022366	Сальник (д.15,5)	-
36	1.022522	Накладной термостат 105°С	-
37	1.024131	Нижняя защитная решетка	-
38	1.021975	Труба (д.18), насос-теплообменник	-
39	3.016163	Крышка отверстия удаления дым. газов	-
40	3.A1124	Комплект прокладок 3/8"	-
41	1.1142	Шуруп самонарез. (3,2x16)	-
42	1.217	Винт (М4X8)	-
43	1.2275	Шуруп самонарез. (4,2x9,5)	-
44	1.012695	Шуруп самонарез. (3,5X13)	-
45	1.4246	Контрящая шайба М4	-
46	1.4557	Шуруп самонарез. (4,2x9,5)	-
47	1.5899	Комплект крепления на стену	-
48	1.023083	Сальник силиконовый (д.14,5)	-
49	1.025966	Табличка "Immergas" (пластик)	-
50	2.010324	Диафрагма для дымовых газов д. 42,5	-
50	2.010353	Диафрагма для дымовых газов д. 44	-
50	2.012852	Диафрагма для дымовых газов д. 40	-
51	2.011715	Боковая панель закрытой камеры	-
52	1.013135	Заглушка 3/8" (латунь)	-
53	2.013094	Консоль расширительного бака	-
54	2.012714	Пластина для распределения воздуха	-
55	2.01314	Обшивка котла	-
56	2.012828	Крышка дымового патрубка, прав.	-
57	2.012715	Дефлектор горелки, нижний	-
58	2.013166	Консоль панели управления	-
59	1.013186	Винт (М3,5X16)	-
60	1.014365	Газовый клапан SIT 845 со штекером	-
61	1.015389	Теплообменник, 86 ламелей	-
62	1.025408	Панель (фиброволокно)	-
63	1.025407	Панель (фиброволокно)	-
64	1.025398	Панель (фиброволокно)	-
65	1.020223	Распределитель на 14 сопел природный газ (G20)	-

№	Код	Описание	Серийный номер начала использования
65	1.020224	Распределитель на 14 сопел сжиженный газ (LPG)	-
66	2.011151	Боковая стенка камеры сгорания	-
67	2.013163	Передняя стенка камеры сгорания	-
68	2.012711	Передняя крышка сборника дымовых газов	-
69	2.012712	Монтажная панель камеры сгорания	-
70	1.4418	Заглушка 3/8"	-
71	2.01322	Дефлектор сборника дымовых газов	-
72	3.016165	Крышка закрытой камеры компл.	-
73	1.0017	Винт (М6X12)	-
74	3.01612	Смотровое отв. с уплотнителем	-
75	1.024142	Передняя крышка панели управления	-
76	1.021327	Задняя крышка панели управления	-
77	1.021821	Соединитель газового клапана	-
78	1.019616	Сальник силиконовый (д.3)	-
79	1.025895	Плата управления	-
80	1.2265	Шуруп самонарез. (3,9x9,5)	-
81	1.021862	Линза светодиода	-
82	1.4072	Хомут для крепления кабеля	-
83	1.7908	Зажим кабеля черный	-
84	1.7967	Шуруп самонарез. (3,5X19)	-
85	2.013139	Монтажная панель клапана	-
86	1.2408	Электрод розжига, правый	-
87	nfs	Рама	-
88	2.013433	Боковая стенка, закрытая камера	-
89	nfs	Шайба жиклера	-
89	3.012552	Комплект для переоснащения на природный газ G20	-
90	nfs	Жиклер горелки д.1.30 (G20-природный газ)	-
90	nfs	Жиклер горелки д.0.77 (LPG-сжиженный газ)	-
90	3.012552	Комплект для переоснащения на природный газ G20	-
90	3.013495	Комплект для переоснащения на сжиженный газ	-
91	1.02301	Скоба для подвески труб (д.14)	-
92	1.018064	Электропривод 3-х ходового вентиля	-
93	1.020428	Ограничитель расхода до 10 л/мин	-
94	1.022221	Теплообменник 16 пластин	-
95	1.022305	Соединительный фиттинг насоса	-
96	1.022363	Уплотн. кольцо EPDM (17,86X2,62)	-
97	1.022519	Фиксирующая скоба привода	-
98	1.022862	Труба (д.14), выход горячей воды	-
99	1.023397	Коллектор подачи холодной воды	-
100	1.022935	Труба (д.18)	-
101	1.022937	Труба (д.12), реле потока-коллектор подачи хол. воды	-
102	1.023008	Уплотн. кольцо EPDM (13,95X2,62)	-
103	1.025194	Уплотн. кольцо EPDM (15,54X2,62)	-
104	1.024015	Уплотн. кольцо EPDM (5,5X2,00)	-
105	1.023012	Шестигранный Винт (М5X28)	-
106	1.023514	Реле потока	-
107	1.025297	Прокладка 28x21x2 (фибр)	-
108	1.1176	Винт (М5X8)	-
109	1.1269	Гайка 1/2"F (латунь)	-
110	3.A1363	Комплект прокладок 1/2"	-
111	1.022936	Корпус перепускового клапана	-
112	1.023005	Перепускной клапан	-
113	1.4275	Сливной штуцер с уплотн. кольцом	-
114	3.016693	Перепускной клапан компл.	-
115	1.023512	Фланец реле давления	-
116	1.022306	Сбросной клапан 3 бар	-
117	1.02232	Шуруп самонарез. (3,9x12)	-
118	1.02236	Уплотн. кольцо EPDM (6,75X1,78)	-
119	1.023703	Соединитель дренажной линии сбросного клапана	-
120	3.016698	Насос компл.	-
121	1.024133	Ручка крана для заполнения	-
122	1.4419	Винт (М4x6) для ручки крана для заполнения	-
123	3.016699	Кран для заполнения системы	-
124	3.016701	3-х ходовой вентиль компл.	-
125	1.013235	Уплотн.кольцо, (2,84X2,62) EPDM	-
126	1.022271	Электропривод 3-х ходового вентиля, фланцевый	-
127	1.022272	Фланцевый сальник	-
128	1.022335	Шток 3-х ходового вентиля	-
129	1.022336	Тарелка 3-х ходового вентиля	-
130	1.022337	Гроверная шайба (д.1,9)	-
131	1.022347	Пружина	-
132	1.022357	Уплотн. кольцо EPDM (21,89X2,62)	-

№	Код	Описание	Серийный номер начала использования
133	1.022358	Уплотн. кольцо EPDM (2,9X1,78)	-
134	1.022359	Уплотн. кольцо EPDM (13,10X2,62)	-
135	1.025354	Корпус 3-х ходового вентиля	-
136	1.022932	Фланец пластинчатого теплообменника	-
137	1.7349	Винт (М4X10)	-
138	1.022302	Фиксирующая скоба удалителя воздуха	-
139	1.019249	Уплотн. кольцо EPDM (34,00X3,00. 70 Ш)	-
140	1.022102	Автоматический удалитель воздуха	-
141	2.010762	Консоль крепления панели из карматоволокна	-
142	2.012709	Передн.кронштейн. передней стенки камеры сгорания	-
143	2.012802	Диафрагма отверстия для подачи воздуха	-
144	1.019071	Привод выключателя	-
145	1.010334	Уплотн. кольцо (д.80)	-
146	1.021517	Стопорная шайба	-
147	1.021801	Пружина для ручки	-
148	1.021827	Ручка	-
149	1.023795	Шинт заполнения длинный	-
150	1.023053	Мотор циркуляционного насоса	-
151	1.019991	Фиксирующий колпачек таблички Immergas	-
152	1.8599	Шайба (4,3x12)	-

nfs - данная запчасть не поставляется поштучно