



Паспорт. Инструкция по  
монтажу и эксплуатации. **RU**

## VICTRIX TERA 35 PLUS 1

Котел настенный газовый: VICTRIX TERA 35 PLUS 1	Тепловая мощность: мин: 6,3 kW макс.: 39,0 / 32,7 kW	Тип камеры сгорания: конденсационный котел
Тип используемого газа: природный (Метан) (G20)	Вид и номинальное давление газа: 2Н(природный газ (G20)-2кПа (20 mbar)	
Напряжение электропитания / частота: 230 V ~ 50 Hz		Потребляемая элек- трическая мощность: 120 W
Категория II 2НЗР	Класс защиты IPX5D	Тип C13 / C13x / C33 / C33x / C43 / C43x / C53 / C53x / C63 / C63x / C83 / C83x / C93 / C93x / B23p / B33 / B53p
Максимальное давление системы отопления: 0,3 Мпа	Максимальное давле- ние в контуре ГВС: - Мпа	Максимальная тем- пература в контуре отопления: 90°C
Класс: 6	Габаритные размеры упаковки (длина X ширина X высота, см): 89,8x50,0x29,9	

\*1.040296RU2\*





## СОДЕРЖАНИЕ

Уважаемый Клиент, .....	4	2.4	Применение котла.....	40	
Общие указания по технике безопасности.....	4	2.5	Таблица кодов ошибок.....	41	
Используемые условные обозначения ТБ.....	5	2.6	Меню информации.....	43	
Средства индивидуальной защиты .....	5	2.7	Выключение котла.....	44	
		2.8	Восстановление рабочего давления в сотопительной системе.....	44	
1	Установка котла.....	6	2.9	Слив воды из системы отопления.....	44
1.1	Указания по технике безопасности при монтаже.....	6	2.10	Слив ГВС.....	44
1.2	Основные размеры.....	10	2.11	Защита от замерзания.....	44
1.3	Минимальные расстояния установки.....	10	2.12	Очистка внешнего корпуса котла.....	44
1.4	Защита от замерзания.....	11	2.13	Окончательное отключение.....	44
1.5	Установка в бесшарнирной раме (Опция).....	12			
1.6	Узел подключения котла.....	13	3	Инструкции по техобслуживанию и первоначальной проверке.....	45
1.7	Подключение к газовой магистрали.....	13	3.1	Общие указания по технике безопасности.....	45
1.8	Подключение к гидравлической системе.....	14	3.2	Первоначальная проверка.....	45
1.9	Подключение к электрической сети.....	15	3.3	Ежегодный контроль и техобслуживание оборудования.....	46
1.10	Дистанционное управление и комнатный термостат (опция).....	15	3.4	Гидравлическая схема.....	47
1.11	Внешний температурный датчик (опционально).....	16	3.5	Электрическая схема.....	48
1.12	Системы дымоудаления Immergas (Опция).....	17	3.6	озможные неполадки и их причины.....	49
1.13	Таблицы с коэффициентами сопротивления и эквивалентной длиной компонентов системы дымоудаления “зелёной серии”.....	18	3.7	Перевод котла с одного вида газа на другой.....	50
1.14	Установка снаружи в частично защищенном месте.....	20	3.8	Тарирование количества оборотов вентилятора... ..	50
1.15	Установка в бесшарнирную раму с прямым всасыванием воздуха.....	22	3.9	Регулировка CO <sub>2</sub> .....	50
1.16	Установка концентрических горизонтальных комплектов.....	23	3.10	Необходимые проверки после перехода на другой тип газа.....	50
1.17	Установка концентрических вертикальных комплектов.....	24	3.11	Программирование электронной платы.....	51
1.18	Установка комплекта сепаратора.....	25	3.12	Специальные функции, защищённые паролем.....	55
1.19	Установка комплекта переходника С9.....	27	3.13	Функция подогрева пола.....	55
1.20	Прокладка труб для дымоходов.....	29	3.14	Функция автоматического стравливания (DI).....	55
1.21	Конфигурация типа В с открытой камерой и с принудительной вытяжкой в помещении.....	29	3.15	Установка системы дымоотвода (Fu).....	56
1.22	Дымоудаление с помощью дымохода/дымовой трубы.....	30	3.16	Функция техобслуживания (МА).....	56
1.23	Дымоотводы, дымоходы и дымники.....	30	3.17	Функция “трубочиста”.....	56
1.25	Заполнение системы.....	31	3.18	Функция антиблокирования насоса.....	56
1.26	Заполнение сифона для сбора конденсата.....	31	3.19	Функция антиблокирования трёхходовой группы.....	56
1.27	Подключение газовой системы.....	31	3.20	Защита от замерзания.....	56
1.24	Водоподготовка теплоносителя.....	31	3.21	Демонтаж корпуса.....	57
1.28	Ввод котла в эксплуатацию (включение).....	32			
1.29	Циркуляционный насос.....	33	4	Технические данные.....	59
1.30	Циркуляционный насос с новой электронной системой wave 3.....	33	4.1	Переменная термическая мощность.....	59
1.31	Дополнительные комплекты (Опционально под заказ).....	35	4.2	Параметры горения.....	59
1.32	Комплекующие котла.....	36	4.3	Таблица технических данных.....	60
			4.4	Переменная термическая мощность.....	61
			4.5	Параметры горения.....	62
			4.6	Таблица технических данных.....	63
			4.7	Условные обозначения на табличке с данными.....	64
			4.8	Технические параметры для котлов на смешанном топливе (в соответствии с Регламентом 813/2013, <u>только для ЕС</u> ).....	65
			4.9	Технический паспорт изделия (в соответствии с Регламентом 811/2013 <u>только для ЕС</u> ).....	66
			4.10	Параметры для заполнения сводного технического паспорта.....	67
2	Инструкции по эксплуатации и техобслуживанию.....	37			
2.1	Общие указания по технике безопасности.....	37			
2.2	Чистка и техобслуживание.....	39			
2.3	Панель управления.....	39			

## Уважаемый Клиент,

Поздравляем Вас с покупкой высококачественного оборудования компании Immergas, которое на долгое время обеспечит Вам комфорт и надёжность. Как клиент компании Immergas Вы всегда можете рассчитывать на наш квалифицированный Уполномоченный Сервисный центр, всегда готовый обеспечить постоянную и эффективную работу Вашего котла. Внимательно прочитайте нижеследующие страницы: Вы сможете найти в них полезные советы по правильному использованию котла, соблюдение которых только увеличит у Вас чувство удовлетворения от приобретения изделия производства компании Immergas.

При необходимости проведения ремонта и планового техобслуживания обращайтесь в Авторизованные Сервисные центры технической поддержки: они располагают оригинальными комплектующими и персоналом, прошедшим специальную подготовку под руководством представителей фирмы производителя.

### ОБЩИЕ УКАЗАНИЯ ПО ТЕХНИКЕ БЕЗОПАСНОСТИ

Настоящее руководство содержит важную информацию предназначенную для:

**Установщика** (раздел 1);

**Пользователя** (раздел 2);

**Ремонтника** (раздел 3);

- Пользователь должен внимательно прочесть инструкции, приведённые в разделе, предназначенном для него (разд. 2).
- Пользователь должен проводить только те операции на оборудовании, которые разрешены в соответствующем разделе.
- Для установки оборудования необходимо обратиться к аттестованному персоналу.
- Инструкция по эксплуатации является важнейшей составной частью агрегата и должна быть передана новому пользователю, которому поручена его эксплуатация, в том числе, в случае смены его владельца.
- Инструкцию следует внимательно изучить и тщательно хранить, так как в ней содержатся важные указания по безопасности монтажа, эксплуатации и техобслуживания агрегата.
- Согласно действующему законодательству, проект установки оборудования должны разрабатывать только уполномоченные специалисты в соответствии с действующими нормами и правилами. Монтаж и техобслуживание агрегата должны производиться с соблюдением всех действующих норм и в соответствии с указаниями изготовителя квалифицированным персоналом, под которым понимаются лица, обладающие необходимой компетентностью в области соответствующего оборудования.
- Ненадлежащий монтаж и установка агрегата и/или его компонентов, принадлежностей, комплектов и устройств Immergas может быть небезопасными для людей и животных, а так же для имущества. Чтобы обеспечить правильный монтаж оборудования, внимательно ознакомьтесь с прилагаемыми к нему инструкциями.
- В настоящей инструкции содержится техническая информация в отношении монтажа данного изделия Immergas. Что касается других аспектов, связанных с монтажом данного изделия (например: безопасность на рабочем месте, охрана окружающей среды, профилактика несчастных случаев), необходимо придерживаться действующего законодательства и общепринятых технических правил.
- Все изделия Immergas защищены соответствующей упаковкой для транспортировки.
- Все изделия Immergas должны храниться сухих помещениях, защищенных от непогоды.
- Поврежденные изделия не подлежат установке.
- Техобслуживание должно проводиться квалифицированным техническим персоналом, который обеспечит надлежащее качество проводимых работ. Авторизованные сервисные центры Immergas обеспечивают высокое качество и профессионализм при проведении технического обслуживания оборудования.
- Оборудование должно использоваться исключительно по тому назначению, для которого предназначен. Любое прочее использование следует считать неправильным и, следовательно, потенциально опасным.
- В случае ошибок при монтаже, эксплуатации или техобслуживании, вызванных несоблюдением действующих технических норм и правил, содержащихся в настоящей инструкции (или, в любом случае, предоставленных изготовителем), с изготовителя снимается любая контрактная или внеконтрактная ответственность за любой ущерб, а также аннулируется гарантия.



Компания **IMMERGAS S.p.A.**, зарегистрированная по адресу: via Cisa Ligure 95 42041 Brescello (RE) заявляет, что все процессы проектирования, производства и послепродажного обслуживания выполнены в соответствии с требованиями стандарта **UNI EN ISO 9001:2015**.

Для получения более подробной информации относительно маркировки CE на изделии необходимо направить запрос о копии Декларации о соответствии в адрес компании, указав модель изделия и язык нужной страны.

Изготовитель снимает с себя всякую ответственность за полиграфические ошибки и ошибки печати, и сохраняет за собой право вносить изменения в собственную техническую и коммерческую документацию без предупреждений.

## ИСПОЛЬЗУЕМЫЕ УСЛОВНЫЕ ОБОЗНАЧЕНИЯ ТБ.



### ПРОЧИЕ ОПАСНОСТИ

Строго соблюдать все указания, которые приводятся рядом с пиктограммой. Отсутствие соблюдения указаний может привести к опасным ситуациям с возможным ущербом для имущества и здоровья для оператора и любого другого пользователя.



### ОПАСНОСТЬ ПОРАЖЕНИЕ ЭЛЕКТРИЧЕСКИМ ТОКОМ

Строго соблюдать все указания, которые приводятся рядом с пиктограммой. Этот знак указывает на электрические компоненты прибора или, в настоящем руководстве обозначает действия, которые могут вызвать риски поражения электротоком.



### КОМПОНЕНТЫ В ДВИЖЕНИИ

Знак указывает на движущиеся части оборудования, которые могут вызвать опасность.



### ГОРЯЧИЕ ПОВЕРХНОСТИ

Знак указывает на компоненты прибора с высокой температурой, которые могут вызвать ожоги.



### РЕЖУЩИЕ ПОВЕРХНОСТИ

Знак указывает на компоненты или части прибора, которые могут вызвать порезы при контакте.



### ПОДКЛЮЧЕНИЕ К ЗАЗЕМЛЕНИЮ

Знак указывает на место подключения оборудования к заземлению.



### ПРОЧЕСТЬ И УСВОИТЬ ИНСТРУКЦИИ

Прочесть и усвоить инструкции к оборудованию перед тем, как выполнить любую операцию; строго соблюдать представленные указания.



### ИНФОРМАЦИЯ

Указывает на полезные рекомендации или дополнительную информацию.



Пользователь обязан утилизировать оборудование в конце срока эксплуатации в специальных центрах сбора таких отходов.

## СРЕДСТВА ИНДИВИДУАЛЬНОЙ ЗАЩИТЫ



ЗАЩИТНЫЕ ПЕРЧАТКИ



ЗАЩИТА ГЛАЗ



ЗАЩИТНАЯ ОБУВЬ

# 1 УСТАНОВКА КОТЛА.

## 1.1 УКАЗАНИЯ ПО ТЕХНИКЕ БЕЗОПАСНОСТИ ПРИ МОНТАЖЕ.

### ВНИМАНИЕ!

Операторы, которые выполняют установку и техобслуживание оборудования, должны носить в обязательном порядке средства индивидуальной защиты предусмотренные законом, действующим в данной отрасли.



Котел Victrix Tera Plus был разработан только для настенной установки; должен использоваться для обогрева и производства горячей хозяйственно-бытовой воды для домашних нужд (Когда котел подключен к внешнему водонагревателю).



Место для монтажа агрегата и соответствующих принадлежностей Immergas должно иметь соответствующие технические и конструкционные характеристики, которые обеспечивают (в условиях безопасности, эффективной и простой работы):

- монтаж (согласно предписаниям технических норм законодательства и технических стандартов);
- операции по техническому обслуживанию (включая плановое, периодическое, и внеочередное);
- демонтаж (в том числе наружу, в место, предназначенное для загрузки и транспортировки агрегатов и компонентов), а также их замена аналогичными агрегатами и/или компонентами.

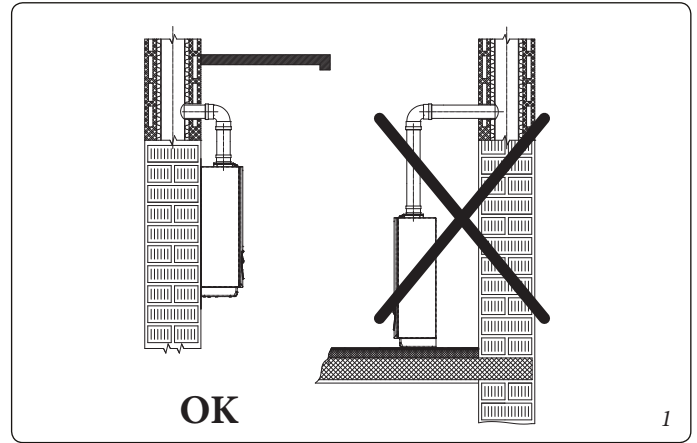
Стена должна быть гладкой, на ней должны отсутствовать выступы или углубления, позволяющие получить доступ к задней части. Данный котел не был разработан для установки на фундамент или пол (рис. 1).

При различных типах монтажа, используются различные типы котла, в частности:

- Котлы типа  $V_{23}$  или  $V_{53}$ , если при их установке используется специальный кожух для всасывания воздуха, непосредственно с места, где был установлен котел.
- При установке котла типа С используются концентрические трубы, или другие типы переходников, предусмотренные для котлов с закрытой камерой сгорания для всасывания воздуха и вывода дымовых газов.

Только специализированные предприятия уполномочены устанавливать газовые котлы Immergas.

Установка должна быть произведена согласно предписаниям нормативных требований, действующего законодательства, согласно местным техническим нормативным требованиям и согласно указаниям инструкции.



### ВНИМАНИЕ!

Не допускается устанавливать котлы, снятые с других установок. Изготовитель не несёт ответственности за урон, нанесённый котлами, снятыми с других установок, и за любое несоответствие в таком оборудовании.



### ВНИМАНИЕ!

Проверить рабочие окружающие условия, сравнить значения, приведённые в таблице технических данных в настоящей брошюре.



### ВНИМАНИЕ!

Установка котла Victrix Tera Plus при оснащении СНГ, должна соответствовать нормам для газа, имеющего плотность, превышающую плотность воздуха (обращаем внимание, что запрещена установка систем с СНГ, плотность которого ниже разрешенного минимума плотности СНГ в соответствии с законами страны).



### ВНИМАНИЕ!

Перед проведением ремонта или техобслуживанием оборудования, предварительно необходимо слить воду из контура отопления и ГВС, в целях электрической безопасности оборудования (см. Пар. 2.9 и 2.10).



Перед установкой аппарата необходимо проверить, что данный аппарат доставлен в целостном виде; если это не так, необходимо немедленно обратиться к поставщику. Детали упаковки (скобы, гвозди, пластиковые пакеты, вспененный полиэстер, и т.д.) не должны быть оставлены рядом с детьми, так как являются потенциальными источниками опасности.



В том случае, если аппарат размещается внутри шкафа или между двумя шкафами, должно быть достаточно пространства для нормального техобслуживания; рекомендуется оставлять не менее 3 см между кожухом котла и вертикальными панелями шкафа. Над котлом должно быть оставлено пространство для проведения техобслуживания гидравлических соединений и системы дымоудаления (рис. 3).

Также важно, чтобы решётки всасывания и выводы для слива не были загорожены.

Необходимо проверить, что в воздухозаборниках не циркулируют отработанные газы (макс. допустимый 0,5% от CO<sub>2</sub>).

Вблизи аппарата не должно находиться никаких легковоспламеняющихся предметов (бумага, тряпки, пластика, полистирол и т.д.).

Минимальное расстояние от легковоспламеняющихся материалов до сливных каналов должно быть не менее 25 см.

Не устанавливайте под котлом домашние электрические приборы, так как они могут понести ущерб, в случае срабатывания защитного клапана, закупоренного сливного сифона или в случае утечки гидравлических соединений; в противном случае, изготовитель не несёт ответственности, в случае ущерба, нанесённого электрическим приборам.

Принимая во внимание вышеперечисленное, рекомендуется также не устанавливать под котлом различные предметы, мебель и т.д.

В случае неполадок, поломок или сбоев в работе, аппарат должен быть отключён, необходимо обратиться в специализированную компанию (например, Авторизированный Сервисный Центр обладает специализированной технической подготовкой и имеет оригинальные запчасти). Не пытайтесь самостоятельно модифицировать или отремонтировать котел.

Необходимо чтобы помещение, в которое устанавливается котел, было оснащено естественной приточно – вытяжной вентиляцией. Удаление воздуха должно производиться непосредственно на улицу, приток воздуха может осуществляться как с улицы, так посредством забора воздуха из смежных помещений.

Приток и удаление воздуха естественным путем может осуществляться через:

- отверстия в стенах проветриваемого помещения, выходящие наружу;
- каналы вентиляции, индивидуальные или общие.

При определении расположения и размеров отверстий и вентиляционных каналов необходимо руководствоваться предписаниями нормативных документов, действующего законодательства, а также согласно местным техническим нормативным требованиям.

Запрещено любое изменение котла, которое не описано в настоящем разделе инструкции.



## Правила по установке:



- **настоящий котел может быть установлен во внешнем, частично защищённом помещении. Под частично защищённым помещением, подразумевается такое помещение, в котором котел не подвергнут прямому воздействию и проникновению атмосферных явлений (дождь, снег, град и т.д.) Этот тип установки возможен лишь в случае, если это позволяет действующее в стране установки прибора законодательство.**

- **Установка газовых приборов, дымоходов, воздухозаборников запрещены в пожароопасных местах (например: гаражи, закрытые стоянки автомобилей и т.д.), и в потенциально опасных местах.**

- **Запрещена установка на вертикальной проекции варочной поверхности.**



- **Запрещена установка в помещениях, являющихся общими зонами в жилых зданиях, на внутренних лестницах или других местах, составляющих пути эвакуации (например, площадки, подъезды).**

- **Установка запрещена также в помещениях/строениях общего пользования, например, подвал, подъезд, чердак, чердачный этаж, и т.д, если иное не предусмотрено местным законодательством.**

- **Котлы не могут быть смонтированы на стенах из воспламеняемого материала.**

**Примечание. Монтаж рамы на стену должен обеспечивать надежное и эффективное крепление котла.** Комплект бесшарнирной рамы обеспечивает соответствующую поддержку, только если установлен в соответствии с инструкциями. Бесшарнирная рама для котла не является несущей конструкцией и не может заменить удалённую стену, а значит необходимо проверить её надёжную фиксацию в стене. По причинам безопасности, а также, чтобы исключить возможные утечки, необходимо оштукатуривать стену в месте установки котла.



**Примечание. Установка котла на стену, должна гарантировать его надёжную поддержку и эффективность.** Дюбеля, поставляемые вместе с котлом, используются только для установки котла на стену; могут гарантировать должную опору только в том случае, если правильно установлены (согласно общепринятым техническим правилам) в стену, состоящую из полнотелых кирпичей. В случае, если стена сооружена из пустотелых блоков или кирпичей, стена с ограниченной статичностью, или в остальных случаях, необходимо произвести предварительную статическую проверку опорной системы.



Котлы данного типа служат для нагрева воды в условиях атмосферного давления при температуре, меньшей температуры кипения. Они должны быть подключены к тепловой установке и к сети распределения ГВС, которые соответствуют эксплуатационным качествам и необходимой мощности.



**Риск повреждения, вызванного коррозией в связи с неподходящей воздушной смесью при горении и окружающей средой.**



Аэрозоль, растворители, моющие средства на основе хлора, клея, аммиачные соединения, порошки и подобные вещества, могут вызвать коррозию продукта в дымовых каналах.

- Проверить, что подача воздуха для горения не имеет хлора, серы, порошков и т.д.

- Проверить, что в месте установки не хранятся химические вещества.

- Если изделие устанавливается в салонах красоты, мастерских по окраске, столярных мастерских, клининговых компаниях или подобных компаниях, необходимо выбрать отдельное помещение для установки, в котором обеспечивается подача воздуха горения без примеси химических веществ.

- Проверить, что воздух горения не подаётся через воздуховод, который ранее использовался с дизельными котлами или другими обогревательными приборами. Иначе это может вызвать накопление золы в воздуховоде.

**Риск материального ущерба при распылении аэрозолем для поиска утечек**



Аэрозоли и жидкости для поиска утечек засоряют контрольное отверстие P1 (Рис. 41) газового клапана, нанося непоправимый ущерб.

Во время операций по установке и ремонту не распылять аэрозоль или жидкости в зоне газового клапана (сторона для электрический подключений).

## ВНИМАНИЕ:

**водонагреватель следует устанавливать в помещении, в котором температура не может опускаться ниже 0°C.**



**Тепловая обработка “антилегионелла” накопительного бойлера (которая включается с помощью специальной функции в предусмотренных системах терморегуляции):** на этом этапе температура воды в накопителе превышает 60 °C и имеется риск получения ожогов. Держите под контролем данную обработку воды в системе ГВС (и проинформируйте об этом потребителей), чтобы избежать нанесения травм физическим лицам и животным, а также имущественного ущерба. При необходимости установите термостатический клапан на выходе горячей воды ГВС, чтобы избежать ошпаривания.



**Заполнение сифона для сбора конденсата.**



При первом включении котла из отверстия для слива конденсата могут выходить продукты сгорания, проверить, что после нескольких минут работы, из отверстия для слива конденсата больше не выходят продукты сгорания. Это означает, что сифон наполнен конденсатом до необходимого уровня.



## ВНИМАНИЕ!



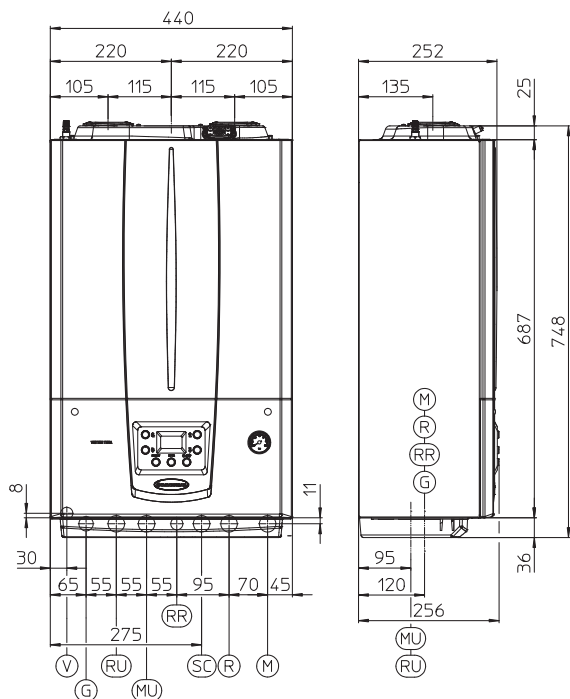
- Котлы с открытой камерой типа В не должны быть установлены в помещениях, где происходит коммерческая, ремесленная или промышленная деятельность, в помещениях, где используются продукты, производящие пар или летучие вещества (например: кислотные пары, клей, краска, растворители, горючие вещества и т.д.), а также пыль и порошки (например: мелкая деревянная пыль от обработки дерева, угольная пыль, цементная пыль, и т.д.) которые могут нанести ущерб компонентам аппарата и подвергнуть опасности его работу.
- В конфигурации В<sub>23</sub> и В<sub>53</sub> котлы нельзя устанавливать в спальне, в ванной комнате, санузле или в однокомнатной квартире, за исключением других указаний в соответствии с действующими местными нормами. А также, не должны устанавливаться в помещениях, в которых размещены тепловые генераторы с твердым топливом и в смежных помещениях.
- Помещения установки должны постоянно проветриваться в соответствии с местными у нормативными требованиями (не менее 6 см<sup>2</sup> для каждого кВт установленной тепловой мощности, за исключением случаев увеличения мощности вентиляции, необходимых при наличии электромеханических аспираторов, которые могут понизить давление в помещении установки).
- Агрегаты с конфигурацией В<sub>23</sub> и В<sub>53</sub> рекомендуются устанавливать только снаружи или в постоянно проветриваемых жилых помещениях.

## ВНИМАНИЕ!



несоблюдение вышеуказанных правил является личной ответственностью и прерывает гарантию на оборудование.

### 1.2 ОСНОВНЫЕ РАЗМЕРЫ



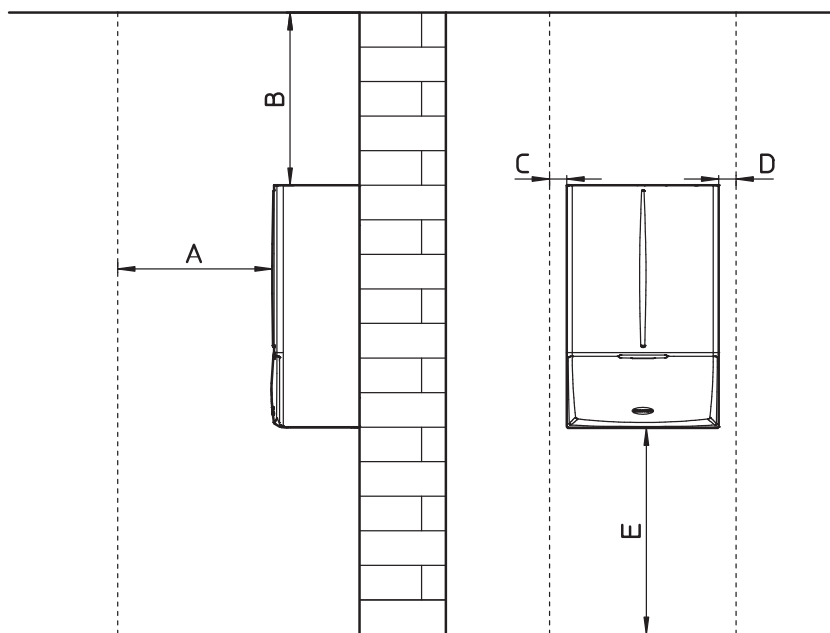
Условные обозначения:

- V - Подключение к электрической сети
- G - Подача газа
- RU - Возврат с водонагревателя (факультативно)
- MU - Подача на водонагреватель (факультативно)
- RR - Заполнение установки
- SC - Слив конденсата (внутренний минимальный диаметр Ø 13 мм)
- R - Возврат из системы отопления
- M - Подача в систему отопления

Высота (мм)	Ширина (мм)	Глубина (мм)	
748	440	256	
ПОДКЛЮЧЕНИЯ К ИНЖЕНЕРНЫМ СЕТЯМ			
ГАЗ	ВОДА	УСТАНОВКА	
G	RR	R	M
3/4"	1/2"	3/4"	3/4"

2

### 1.3 МИНИМАЛЬНЫЕ РАССТОЯНИЯ УСТАНОВКИ



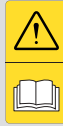
Условные обозначения:

- A - 450 мм
- B - 350 мм
- C - 30 мм
- D - 30 мм
- E - 350 мм

3

#### 1.4 ЗАЩИТА ОТ ЗАМЕРЗАНИЯ

**Минимальная температура -5°C.** Котел серийно оборудован системой защиты от замерзания, которая приводит в действие насос и горелку в том случае, когда температура воды отопительной системы внутри котла опускается ниже 4°C.



*В настоящих условиях, котел защищён от замерзания до температуры окружающей среды -5°C.*

**Минимальная температура -15°C.** В том случае, если котёл установлен в месте, где температура опускается ниже -5°C может произойти обледенение изделия.

**Во избежание замерзания, придерживаться следующих правил:**

- защитить от замерзания контур отопления, для этого добавить в контур антифриз хорошего качества, подходящий для использования в системах отопления и с гарантией от производителя, что не будет нанесён урон теплообменнику и другим компонентам котла. Антифриз не должен быть вредным для здоровья. Необходимо тщательно следовать инструкциям изготовителя, что касается необходимого процентного соотношения относительно минимальной температуры, при которой должна быть сохранена установка.

**Внимание!** Чрезмерное количество гликоля может отрицательно повлиять на работу прибора.

Необходимо приготавливать водный раствор второго возможного класса загрязнения воды 2 (EN 1717:2002 или соответствовать действующим нормативным техническим требованиям).

Материалы, из которых изготовлена отопительная система котлов Immergas, устойчивы к антифризам на основе этиленовых и пропиленовых гликолей (в том случае если растворы приготовлены согласно соответствующей технологии).

Срок эксплуатации и указания по сдаче в утиль, приведены в указаниях изготовителя.

- Защитить от замораживания систему санитарной воды при помощи устройства, поставляемого по заказу (комплект против замерзания), который состоит из электрических нагревательных элементов, специального кабеля и управляющего термостата (внимательно прочитать инструкции по установке, которые входят в упаковку комплекта).

В таком состоянии, котел защищён от замораживания до температуры окружающей среды -15°C.

Защита от замерзания котла (как при -5°C, так и при -15°C) обеспечивается только в том случае, если:

- котел должным образом подключён к системе газового и электропитания
- к котлу постоянно подключено питание
- котел не находится в режиме “Выкл”.
- котёл включен и исправен (параг. 2.5);
- комплект защиты от замерзания исправен.

Гарантией не покрываются убытки, вызванные прерыванием подачи электроэнергии и при несоблюдении вышеуказанных правил.

**Примечание:** в том случае если котел устанавливается в таких местах, где температура опускается ниже 0°C необходимо изолировать трубы как сантехнических, так и системы отопления.

**Примечание:** системы защиты от замерзания, описанные в настоящей главе, предназначены исключительно для защиты котла. Наличие настоящих функций и устройство не исключает возможность замерзания компонентов системы отопления или внешнего контура ГВС за котлом.

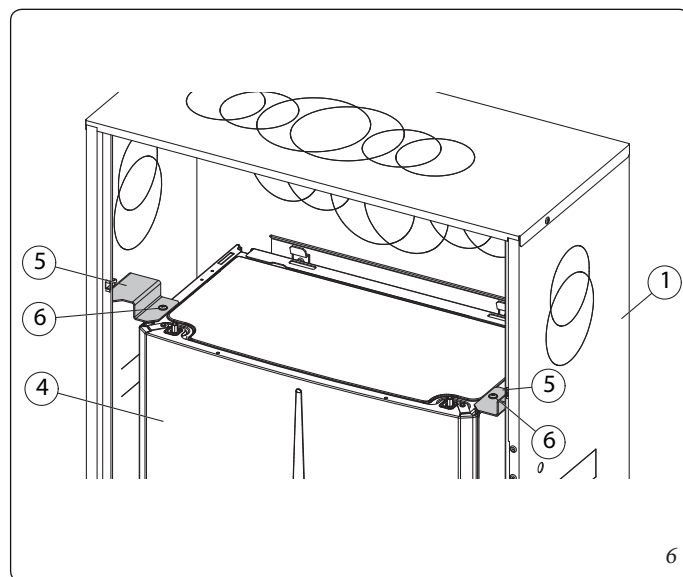
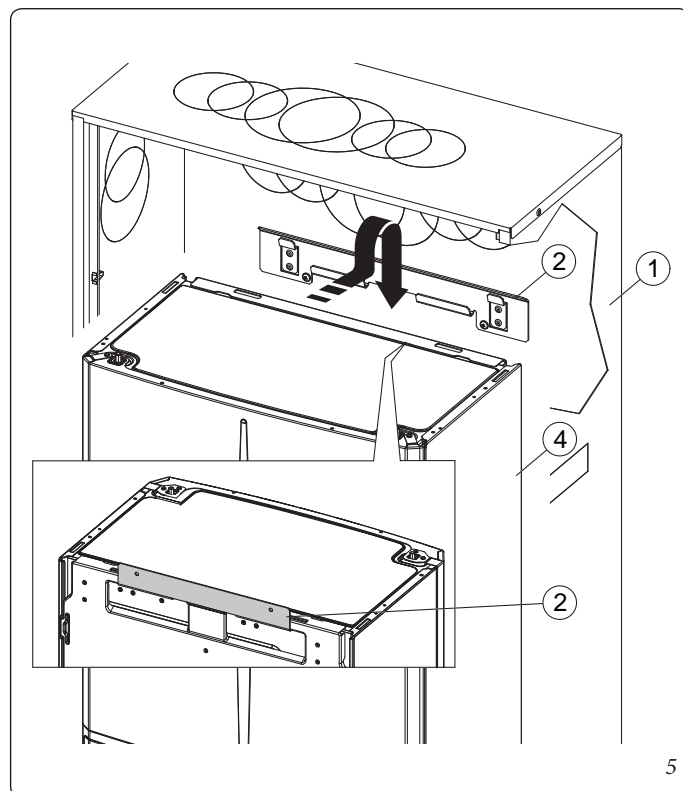
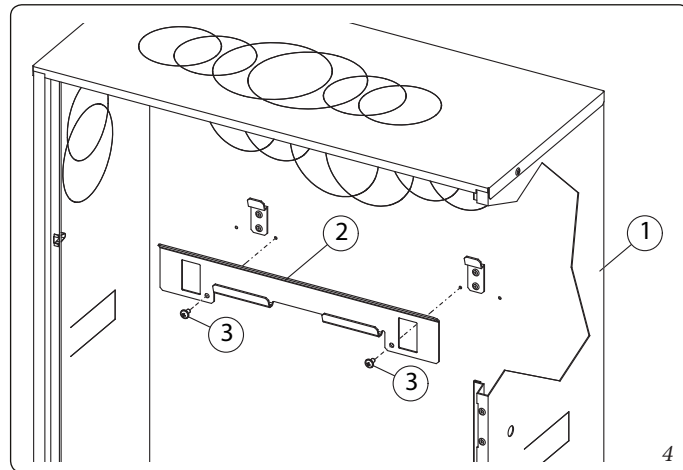
### 1.5 УСТАНОВКА В БЕСШАРНИРНОЙ РАМЕ (ОПЦИЯ).

Котёл может быть установлен в бесшарнирной раме Immergas (поставляется как опция). Всё необходимое для настоящей установки (скобы и уголки) должно быть приобретено отдельно как отдельный комплект.

Для установки действовать следующим образом:

- Установить скобу (2) в бесшарнирную раму и закрепить винтами (3) в специальные отверстия (рис. 4).
- Подвесить котёл (4) на скобу (2) (рис. 5).
- Закрепить котёл (4), устанавливая на уголки (5) и закрепляя с помощью специальных винтов (6) (рис. 6).

Уголки (5), необходимые для центрирования котла в раме и удерживания в позиции до упора против станины (1) следовательно, не нуждаются в креплениях на раме.



## 1.6 УЗЕЛ ПОДКЛЮЧЕНИЯ КОТЛА.

Узел подключения состоит из всего необходимого для выполнения гидравлических подключений и газового подключения котла; поставляется как комплект, выполнить соединения, как указано на рис. 7, и в зависимости от типа выполняемой установки.

## 1.7 ПОДКЛЮЧЕНИЕ К ГАЗОВОЙ МАГИСТРАЛИ.

Наши котлы разработаны для работы на метане (G20) и на сжиженном нефтяном газе (СНГ). Диаметр подводящего трубопровода должен равняться или превышать газовый вход котла 3/4" G.

### ВНИМАНИЕ!

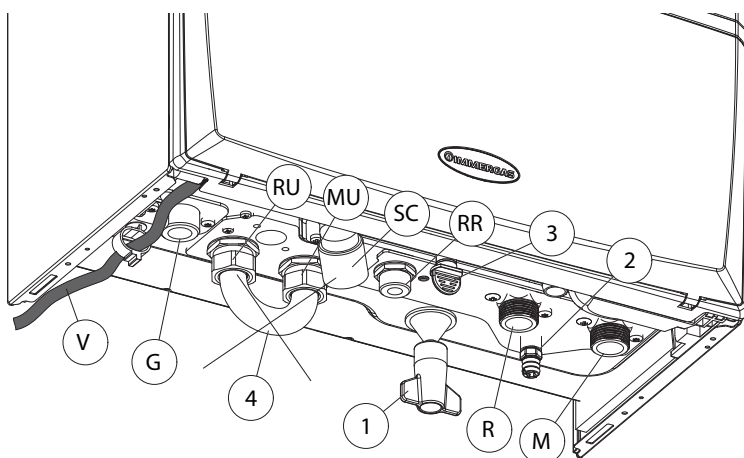
Перед подключением газа, необходимо выполнить тщательную внутреннюю очистку всего газового трубопровода удалить любые отложения, которые негативно повлияют на работу котла. Следует также убедиться в том, что газ в ней соответствует тому, для которого разработан котел (см. табличку с данными, помещенную на панели котла). В противном случае следует произвести модификацию котла для его адаптации к другому типу газа (см. "Модификация устройств в случае изменения типа газа"). Следует также замерить динамическое давление в магистрали (метана или сжиженного нефтяного газа), предназначенного для питания котла, и убедиться в его соответствии требованиям стандарту EN 437, так как недостаточная величина давления газа может сказаться на мощности агрегата и привести к проблемам для пользователя.

На основании действующих нормативных требований на входе каждого подключения между котлом и газовой системой должен устанавливаться вентиль. Вентиль, если он поставляется производителем, может быть подключен непосредственно к котлу (между котлом и подающим газовым трубопроводом), в соответствии с инструкцией производителя. Узел подключения Immergas, который поставляется как дополнительный комплект, включает вентиль системы, инструкции по установке которого, входят в комплект с набором. В любом случае необходимо проверить, что вентиль газовой системы подключен правильно.

Труба подачи газа должна иметь размеры, соответствующие действующим нормативам, чтобы гарантировать требуемый расход газа, подаваемого на горелку, даже при максимальной мощности генератора, и обеспечивать эксплуатационные характеристики агрегата (технические характеристики). Применяемые соединения должны соответствовать действующим нормативным требованиям (EN 1775).

### ВНИМАНИЕ!

Аппарат изготовлен для работы на газе без загрязнений, в противном случае, необходимо установить соответствующие фильтры перед установкой, с целью обеспечения чистоты горючего газа.



Условные обозначения:

- V - Подключение к электрической сети
- G - Подача газа
- RU - Возврат с водонагревателя (факультативно)
- MU - Подача на водонагреватель (факультативно)
- RR - Заполнение установки
- SC - Слив конденсата (внутренний минимальный диаметр Ø 13 мм)
- M - Подача в отопительную систему
- R - Возврат из отопительной системы
- 1 - Кран заполнения системы
- 2 - Кран слива воды из системы
- 3 - Выход для сигнала слива предохранительного клапана 3 бар
- 4 - Байпас (Примечание. Необходимо демонтировать в случае сочетания с наружным водонагревателем)

7

**Накопительные резервуары (в случае питания от накопительной системы сжиженного газа).**

- Может случиться, что новые накопительные резервуары сжиженного газа, могут содержать инертные газы (азот), которые изменяют газовую смесь, провоцируя неполадки в функционировании.
- Во время хранения газа в резервуарах, может произойти стратификация компонентов смеси. Это может вызвать изменение теплопроизводительности подаваемой газовой смеси, а в последствии и изменение эксплуатационных свойств котла.

**1.8 ПОДКЛЮЧЕНИЕ К ГИДРАВЛИЧЕСКОЙ СИСТЕМЕ.**

Чтобы сохранить гарантию на первичный теплообменник, необходимо перед подключением котла, тщательно очистить систему отопления (трубы, радиаторы и т. д.) специальными средствами, которые удаляют отложения, ухудшающие работу котла.



Согласно действующим техническим нормам рекомендуется проводить обработку воды систем ГВС и отопления с целью защиты систем котла от твердых отложений (например, накипи), образования грязи и других вредных отложений. Чтобы сохранить гарантию на теплообменник необходимо следовать указаниям (параг. 1.24).

Гидравлические соединения должны быть произведены в соответствии со схемой соединений котла.

**ВНИМАНИЕ!**

**изготовитель не отвечает за ущерб, нанесённый установкой автоматических наполнителей.**

Согласно требованиям проектирования, установленными стандартом EN 1717 по гигиеническим требованиям и контролю за качеством питьевой воды, рекомендуется установить комплект от противотока IMMERGAS на входе подачи холодной питьевой воды в котёл. Также рекомендуется, чтобы теплопередающая жидкость (например, вода + гликоль), введённая в первичный контур котла (контур отопления), относилась к категории 2, определённой в стандарте EN 1717.

Чтобы обеспечить долгий срок работы котла, а также сохранить его технические характеристики и эффективность, рекомендуется установить комплект “дозатора полифосфатов” при использовании воды, характеристики которой могут способствовать образованию известковых отложений.

**Предохранительный клапан 3 бар.**

Слив предохранительного клапана соединен с выходом сливного сифона конденсата. Следовательно, в случае срабатывания клапана жидкость будет направлена в канализацию через сливную трубу сливного сифона конденсата.

В нижней части котла находится сливной фитинг (п. 3 рис. 7) вместе с крышкой, чтобы проверить наличие жидкости в сливном контуре и для проверки срабатывания предохранительного клапана на 3 бара.

**Слив конденсата.**

Для слива конденсированной воды, выработанной котлом, необходимо произвести подсоединение к канализационной сети при помощи подходящих труб, стойких к кислотным конденсатам, внутренний диаметр которых не менее 13 мм. Система подсоединения к канализационной сети должна быть выполнена таким образом, чтобы предотвратить перекрытие и замораживание содержащейся в ней жидкости. Перед тем, как запустить котёл в работу, необходимо проверить что конденсат может быть выведен правильно; а после первого включения проверить, что сифон наполняется конденсатом (параг. 1.26). Необходимо также придерживаться действующих нормативных национальных и местных требований относительно канализационных вод.

Если слив кислотного конденсата на входе в канализацию, необходимо установить нейтрализатор конденсата, который обеспечивает соблюдение параметров, предусмотренных действующим законодательством.

## 1.9 ПОДКЛЮЧЕНИЕ К ЭЛЕКТРИЧЕСКОЙ СЕТИ.

Котёл имеет степень безопасности IPX5D, электрическая безопасность обеспечивается только при его подсоединении к контуру заземления, выполненному в соответствии с действующими нормами безопасности.

### ВНИМАНИЕ!

изготовитель снимает с себя всякую ответственность за ущерб, нанесенный людям или имуществу, в случае незаземления котла и несоблюдения соответствующих норм безопасности.



- Отсек для подключения внешнего дополнительного электрооборудования (рис. 8).

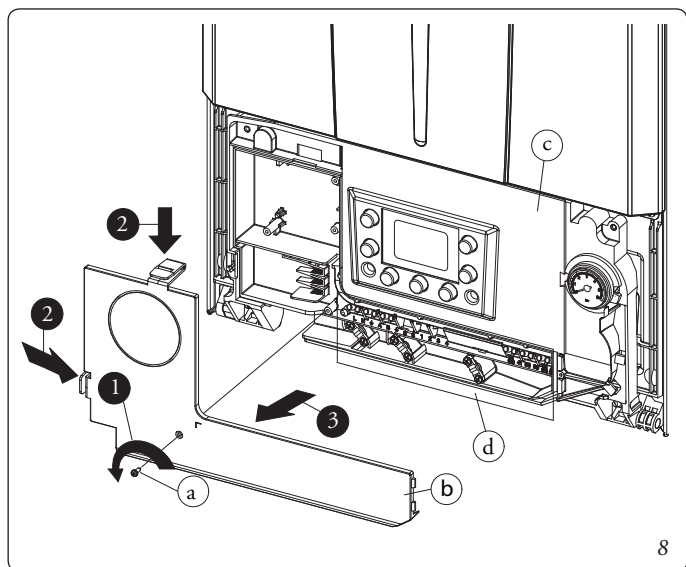
Чтобы выполнить подключения электросистемы достаточно открыть отсек подключений, следуя настоящим инструкциям:

- Демонтировать защитную панель (рис. 55).
- Демонтировать крышку (b)
  - 1) Отвинтить винт (a).
  - 2) Нажать на два крюка на крышке отсека подключений.
  - 3) Снять крышку (b) с приборного щитка (c).
- Теперь необходимо перейти к клеммной коробке (d).

Убедитесь также, что параметры электрической сети соответствуют максимальной потребляемой мощности, величина которой указана на табличке номинальных данных, помещенной на стенке котла. Котлы поставляются со шнуром электропитания “Y” без вилки.

### ВНИМАНИЕ!

Кабель электропитания должен быть включен в электрическую сеть напряжением  $230\text{ В} \pm 10\%$  и частотой 50 Гц с соблюдением полярности LN и заземления  $\oplus$ , на данной сети должен быть предусмотрен всеполюсный выключатель II категории перенапряжения в соответствии с правилами установки.



8

В целях защиты от возможных потерь постоянного пульсирующего напряжения необходимо предусмотреть дифференциальное предохранительное устройство типа А.

Если кабель питания повреждён, обратиться в специализированную компанию (например, в Авторизованный Сервисный центр) для замены, чтобы предотвратить любые риски.

Кабель электропитания должен быть проложен в соответствии с указаниями (рис. 7).

В случае необходимости замены плавкого предохранителя сети на встроенной плате, эта операция тоже должна быть выполнена квалифицированным персоналом: использовать плавкий предохранитель 3,15 А F (быстрый) 250 В (размер 5 x 20).

При подсоединении агрегата к сети электропитания запрещается использовать переходники, шайбы, предназначенные одновременно для нескольких устройств, и удлинители.

### ВНИМАНИЕ!

Для электрического соединения между котлом и водонагревателем необходимо подсоединить соответствующие клеммы 36 и 37, удаляя нагревательный элемент R8, имеющийся на котле (рис. 39).



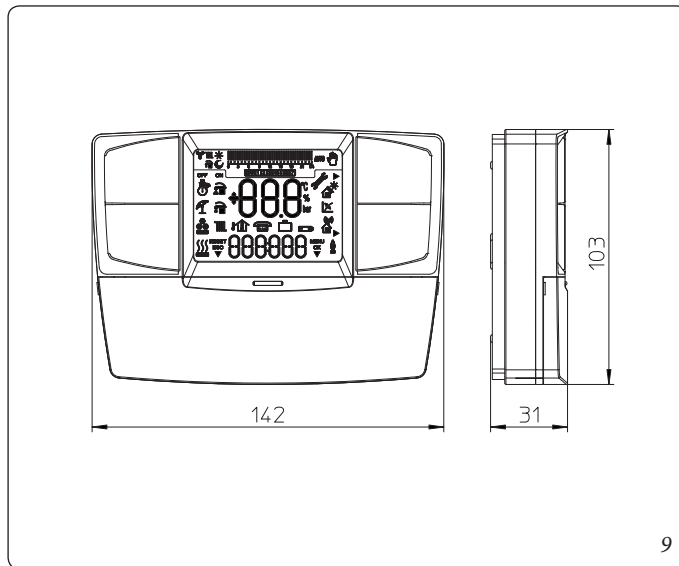
**Система, работающая низкотемпературным контуром отопления.**

Котёл может быть непосредственно подключен к низкотемпературной системе, при помощи настройки температуры подачи “t0” и “t1” (параг. 3.11). В ситуации необходимо установить специальный комплект безопасности (опция) который состоит из термостата (с регулируемой температурой). Термостат должен быть расположен на труба подачи системы отопления на расстоянии не менее 2 метров от котла.

## 1.10 ДИСТАНЦИОННОЕ УПРАВЛЕНИЕ И КОМНАТНЫЙ ТЕРМОСТАТ (ОПЦИЯ).

Котел предусмотрен для подключения комнатного термостата и дистанционного управления, которые доступны в дополнительном комплекте (рис. 9).

Все хронотермостаты Immergas подсоединяются 2 проводами. Прочитать внимательно инструкцию по установке и эксплуатации термостата и пульта дистанционного управления.



9

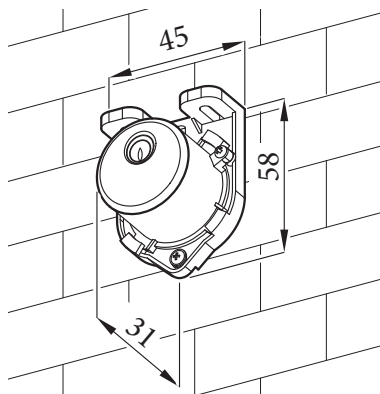
**ВНИМАНИЕ!**

отключить напряжение от оборудования перед тем, как выполнить электрическое подключение.



- **Цифровой термостат Immergas Вкл/Выкл.**  
Термостат позволяет:
  - установить два значения температуры в помещении: одно для дня (комфортная температура) и одно для ночи (пониженная температура);
  - устанавливать недельную программу с четырьмя ежедневными включениями и выключениями;
  - выбрать желаемый режим работы среди различных вариантов:
    - ручной режим (с регулируемой температурой).
    - автоматический режим (с установленной программой).
    - принудительный автоматический режим (с временным изменением температуры автоматической программы).
- **Дистанционное Управление Amico<sup>v2</sup> (CAR<sup>v2</sup>) с работой климатического хронотермостата.**

Панель CAR<sup>v2</sup> позволяет пользователю кроме вышеуказанных функций, иметь под контролем, а главное под рукой, всю необходимую информацию относительно работы агрегата и системы отопления с возможностью изменить в любой момент предварительно введённые параметры, не перемещаясь при этом туда, где был установлен агрегат. Панель оснащена самоконтролем, который отображает на дисплее все возможные неполадки работы котла. Климатический термостат встроен в панель дистанционного управления и позволяет регулировать температуру подачи, в зависимости от необходимости отопления помещения, таким образом, чтобы получить требуемую температуру помещения с высокой точностью, а значит и с очевидной экономией затрат. CAR<sup>v2</sup> питается непосредственно от котла с помощью тех же 2 проводов, которые служат для передачи данных между котлом и устройством.



10

**Электрическое подключение Дистанционного Управления Amico<sup>v2</sup> или термостата Вкл/Выкл (опция).** *Нижеописанные операции должны быть произведены, после отключения напряжения от агрегата.* Пульт дистанционного управления или комнатный термостат Вкл/Выкл подключается к клеммам 44/40 и 41, удалив перемычку X40 (рис. 40). Убедиться, что контакт термостата Вкл/Выкл «сухого» типа, то есть не зависит от напряжения сети, в противном случае электронный блок регулирования выйдет из строя. Дистанционное Управление Amico<sup>v2</sup> должно быть подключено к клеммам 44/40 и 41, удалив перемычку X40 на электронном блоке (рис. 40). К котлу можно подключить только одно дистанционное управление.

В случае использования Дистанционного управления Amico<sup>v2</sup> или любого другого термостата Вкл/Выкл, необходимо предусмотреть две отдельные линии, согласно действующим нормативным требованиям, касающихся электрических установок. Трубы котла никогда не должны использоваться, как клеммы заземления электропроводки или телефонной линии. Убедиться в этом перед электрическим подключением котла.



### 1.11 ВНЕШНИЙ ТЕМПЕРАТУРНЫЙ ДАТЧИК (ОПЦИОНАЛЬНО).

На котле можно установить уличный датчик (рис. 10) который имеется в наличии в виде дополнительного комплекта. При установке внешнего датчика ознакомьтесь с инструкциями. Настоящий датчик подсоединяется непосредственно к котлу и позволяет автоматически уменьшать температуру подачи теплоносителя системы отопления при повышении уличной температуры, таким образом, тепло поставляемое установкой, зависит от уличной температуры. Работа внешнего зонда не зависит от наличия или от типа используемого хронотермостата помещения, и может работать при наличии обоих хронотермостатов Immergas. Соотношение между температурой входящей в котел воды и внешней температурой, определяется положением рукоятки отопления на приборном щитке котла (или на панели управления CAR<sup>v2</sup>, если она подключена к котлу), согласно кривым, указанным на диаграмме (рис. 11). Электрическое подключение зонда должно происходить с помощью клемм 38 и 39 на электрической плате котла (рис. 40).

#### УЛИЧНЫЙ ДАТЧИК

Считывает температуру подачи в зависимости от уличной температуры и от настроек пользователя температуры отопления.



11



## 1.12 СИСТЕМЫ ДЫМОУДАЛЕНИЯ IMMERGAS (ОПЦИЯ).

Immergas предоставляет отдельно от котлов различные решения для установки всасывания воздуха и дымоудаления, без которых котел не может работать.

### ВНИМАНИЕ!



Котел должен быть установлен только вместе с оригинальной системой Immergas "Зелёной серии", за исключением конфигурации С6, как предусмотрено действующими нормами и сертификацией изделия, для всасывания воздуха и дымоудаления, изготовленным из пластмассы и расположенным на видном месте или в удобном для осмотра положении.

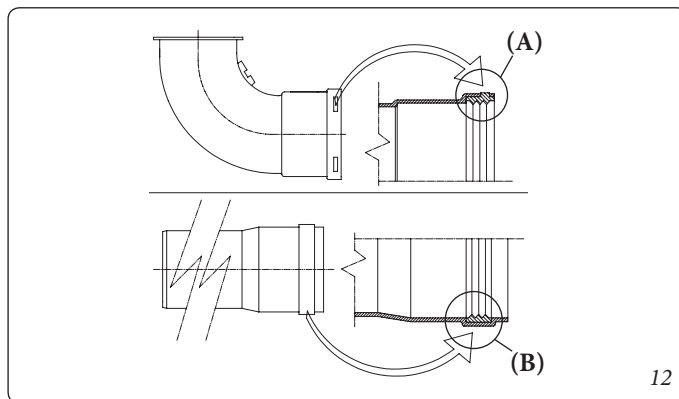
Данное устройство обозначено специальной идентификационной меткой: "только для конденсационных котлов".

Трубы из пластика могут быть установлены снаружи на участках, не превышающих 40 см без специальной защиты от УФ-излучения и атмосферных осадков.

- **Коэффициенты сопротивления и эквивалентные длины.** Каждый компонент системы дымоудаления имеет Коэффициент Сопротивления полученный при пробных испытаниях и приведённый в нижеуказанной таблице. Коэффициент Сопротивления отдельного компонента зависит от типа котла, на который он устанавливается и является безразмерной величиной. А так же зависит от температуры среды, которая находится внутри трубы и изменяется в зависимости от того, происходит ли всасывание воздуха или дымоудаление. Каждый отдельный компонент имеет сопротивление, соответствующее определённому значению сопротивления длины трубы того же диаметра; так называемой эквивалентной длине, получаемой от соотношения между соответствующими Коэффициентами Сопротивления.

**Все котлы имеют максимальный коэффициент сопротивления, получаемый опытным путём со значением 100.** Максимально допустимый Коэффициент Сопротивления соответствует рассчитанному сопротивлению при максимально допустимой длине труб для каждого типа компонента комплектов выводов. Данная информация позволяет производить расчёты для проверки возможности создания различных конфигураций системы дымоудаления.

**Примечание:** для определения размеров дымохода в случае использования имеющихся в продаже компонентов, см. таблицу параметров сгорания (пар. 4.2 и 4.5).



- **Установка уплотнителей (чёрного цвета) для устройства дымоудаления «зелёной серии».** Необходимо уделить внимание установке соответствующих уплотнителей (для изгибов и удлинителей) (Илл. 12):

- уплотнитель (А) с пазами, используется для изгибов;
- уплотнитель (В) без пазов, используется для удлинителей;

**Примечание:** Если необходимо облегчить соединение, нанести на детали обыкновенный тальк.

- **Соединение сцеплением насадок удлинителей и концентрических колен.**

Для того чтобы установить насадки удлинители с помощью сцепления на другие элементы системы дымоудаления, необходимо провести следующие операции: Подсоединить концентрическую трубу или концентрическое колено с гладкой стороны ("папа") в горловину ("мама") на предварительно установленный элемент до упора, при этом достигается соединение элементов, входящих в состав комплекта, и необходимое уплотнение.

**Примечание:** когда необходимо укоротить выхлопную трубу и/или концентрическую насадку удлинитель, необходимо иметь в виду что внутренний дымоход, должен всегда на 5 мм выступать относительно внешнего.

**Примечание:** Примечание: в целях безопасности рекомендуется не загромождать даже временно вывод всасывания/дымоудаления котла.

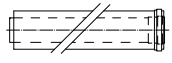
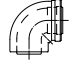

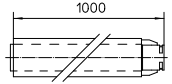
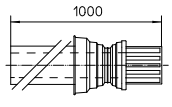
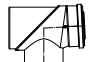
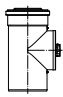
Необходимо проверить, что различные системы дымоудаления установлены в таких условиях, при которых не допускается снятие соединённых элементов, в частности, дымохода в конфигурации комплекта сепаратора Ø80. Если описанное выше условие не гарантируется должным образом, необходимо использовать специальный комплект крепёжных скоб.



**Примечание:** при установке каналов, необходимо соблюдать минимальный уклон каналов 3% и устанавливать каждые 3 метра монтажный хомут с клинышком.

- **Установка в бесшарнирной раме.** В данном режиме установить систему дымоудаления согласно собственным требованиям и устанавливая подходящие патрубки на раме для выхода из её габаритов.

### 1.13 ТАБЛИЦЫ С КОЭФФИЦИЕНТАМИ СОПРОТИВЛЕНИЯ И ЭКВИВАЛЕНТНОЙ ДЛИНОЙ КОМПОНЕНТОВ СИСТЕМЫ ДЫМОУДАЛЕНИЯ “ЗЕЛЁНОЙ СЕРИИ”.

ТИП ДЫМОХОДА		Коэффициент Сопротивления (R)	Эквивалентная длина в метрах концентриче- ской трубы Ø 80/125
Концентрическая труба Ø 80/125 м 1		2,1	1
Изгиб 90° концентрический Ø 80/125		3,0	1,4
Изгиб 45° концентрический Ø 80/125		2,1	1
Вывод с концентрическим горизонтальным всасыванием/дымоудалением Ø 80/125		2,8	1,3
Вывод с концентрическим вертикальным всасыванием/дымоудалением Ø 80/125		3,6	1,7
Изгиб 90° концентрический Ø 80/125 (11)		3,4	1,6
Ревизионный патрубок Ø 80/125		3,4	1,6

ТИП ДЫМОХОДА		Коэффициент Сопротивле- ния (R)	Эквивалентная длина в метрах концентриче- ской трубы Ø 60/100	Эквивалентная длина трубы Ø 80 в метрах	Эквивалентная длина трубы Ø 60 в метрах	Эквивалентная длина в метрах концентриче- ской трубы Ø 80/125
Концентрическая труба Ø 60/100 м 1		Всасывание и Дымоудале- ние 6,4	<b>1 м</b>	Всасывание 7,3 м Дымоудаление 5,3 м	Дымоудаление 1,9 м	3,0 м
Изгиб 90° концентрический Ø 60/100		Всасывание и Дымоудале- ние 8,2	<b>1,3 м</b>	Всасывание 9,4 м Дымоудаление 6,8 м	Дымоудаление 2,5 м	3,9 м
Изгиб 45° концентрический Ø 60/100		Всасывание и Дымоудале- ние 6,4	<b>1 м</b>	Всасывание 7,3 м Дымоудаление 5,3 м	Дымоудаление 1,9 м	3,0 м
Вывод с концентрическим горизонтальным всасывани- ем/дымоудалением Ø 60/100		Всасывание и Дымоудале- ние 15	<b>2,3 м</b>	Всасывание 17,2 м Дымоудаление 12,5 м	Дымоудаление 4,5 м	7,1 м
Вывод с концентрическим горизонтальным всасывани- ем/дымоудалением Ø 60/100		Всасывание и Дымоудале- ние 10	<b>1,5 м</b>	Всасывание 11,5 м Дымоудаление 8,3 м	Дымоудаление 3,0 м	4,7 м
Вывод с концентрическим вертикальным всасывани- ем/дымоудалением Ø 60/100		Всасывание и Дымоудаление 16,3	<b>2,5 м</b>	Всасывание 18,7 м Дымоудаление 13,6 м	Дымоудаление 4,9 м	7,7 м
Вывод концентрического вертикального всасывания/ дымоудаления Ø 60/100		Всасывание и Дымоудале- ние 9	<b>1,4 м</b>	Всасывание 10,3 м Дымоудаление 7,5 м	Дымоудаление 2,7 м	4,3 м
Труба Ø 80 1 м		Всасывание 0,87	0,1 м	<b>Всасывание 1,0 м</b>	Дымоудаление 0,4 м	0,4 м
		Дымоудале- ние 1,2	0,2 м	<b>Дымоудаление 1,0 м</b>		0,5 м
Вывод с всасыванием Ø 80, 1м		Всасывание 3	0,5 м	<b>Всасывание 3,4 м</b>	Дымоудаление 0,9 м	1,4 м
Вывод с всасыванием Ø80 Вывод с дымоудалением Ø80		Всасывание 2,2	0,35 м	<b>Всасывание 2,5 м</b>	Дымоудаление 0,6 м	1 м
		Дымоудале- ние 1,9	0,3 м	<b>Дымоудаление 1,6 м</b>		0,9 м
Изгиб 90° Ø 80		Всасывание 1,9	0,3 м	<b>Всасывание 2,2 м</b>	Дымоудаление 0,8 м	0,9 м
		Дымоудале- ние 2,6	0,4 м	<b>Дымоудаление 2,1 м</b>		1,2 м
Изгиб 45° Ø 80		Всасывание 1,2	0,2 м	<b>Всасывание 1,4 м</b>	Дымоудаление 0,5 м	0,5 м
		Дымоудале- ние 1,6	0,25 м	<b>Дымоудаление 1,3 м</b>		0,7 м
Труба Ø 60 1 м для вну- тренней трубы дымохода		Дымоудале- ние 3,3	0,5 м	Всасывание 3,8	<b>Дымоудаление 1,0 м</b>	1,5 м
				Дымоудаление 2,7		
Изгиб 90° Ø 60 для вну- тренней трубы дымохода		Дымоудале- ние 3,5	0,55 м	Всасывание 4,0	<b>Дымоудаление 1,1 м</b>	1,6 м
				Дымоудаление 2,9		
Редукционный адаптер Ø 80/60		Всасывание и Дымоудале- ние 2,6	0,4 м	Всасывание 3,0 м	<b>Дымоудаление 0,8 м</b>	1,2 м
				Дымоудаление 2,1 м		
Вывод в комплекте с всасы- ванием вертикальный Ø 60 для вну- тренней трубы дымо- хода		Дымоудаление 12,2	1,9 м	Всасывание 14 м	<b>Дымоудаление 3,7 м</b>	5,8 м
				Дымоудаление 10,1 м		

УСТАНОВЩИК

ПОЛЬЗОВАТЕЛЬ

РЕМОНТНИК

## 1.14 УСТАНОВКА СНАРУЖИ В ЧАСТИЧНО ЗАЩИЩЕННОМ МЕСТЕ.

Под частично защищённым помещением подразумевается помещение, в котором котел не подвергается прямому воздействию атмосферных явлений (дождь, снег, град и т.д.).



В том случае, если прибор устанавливается в месте, где температура помещения опускается ниже 0°C, использовать специальный дополнительный противообледенительный комплект, проверяя температурный диапазон рабочего помещения в таблице технических данных настоящего руководства с инструкциями.



### Конфигурация типа В с открытой камерой и с принудительной вытяжкой (В<sub>23</sub> или В<sub>53</sub>).

Используя специальный комплект кожуха, можно выполнить прямое всасывание воздуха (рис. 13) и дымоудаление в отдельную дымовую трубу или непосредственно наружу. При данной конфигурации котел может быть установлен в частично огороженное место. При данной конфигурации котёл относится к категории В.

С данной конфигурацией:

- всасывание воздуха происходит непосредственно с помещения, где установлен прибор (внешний);
- дымоудаление должно быть соединено с собственным дымовым каналом (В<sub>23</sub>) или проведено непосредственно наружу с помощью прямой трубы (В<sub>53</sub>) или с помощью системы труб Immergas (В<sub>53</sub>).

Должны быть соблюдены действующие технические нормы.

### Установка комплекта защитного кожуха (Илл. 14).

Снять с боковых отверстий относительно центрального отверстия два колпачка и уплотнители, затем закрыть левое отверстие всасывания с помощью специальной пластинки, для этого закрепить её с правой стороны с помощью двух винтов, удаленных до этого. Установить выхлопной фланец Ø 80 на внутреннее отверстие котла, используя сальник, входящий в комплект и закрутить винтами из комплекта. Установить верхний защитный кожух, прикрепляя его 4 болтами, входящими в оснащение и вставив соответствующие сальники. Соединить изгиб 90° Ø 80 гладкой стороной (“папа”), в горловину (“мама”) фланца Ø 80 до упора, провести сальник по всему изгибу и установить с помощью пластинки из листового металла и затянуть с помощью крепёжного хомутика, входящего в комплект, убедиться при этом, что закреплены 4 язычка сальников. Подсоединить трубу газоудаления с гладкой стороны (“штыревой”), в горловину (“гнездовую”) изгиба 90° Ø 80, проверяя, что подсоединили соответствующую шайбу; таким образом, достигается соединение элементов, входящих в состав комплекта, и необходимое уплотнение.

### Максимальная длина трубы дымоудаления.

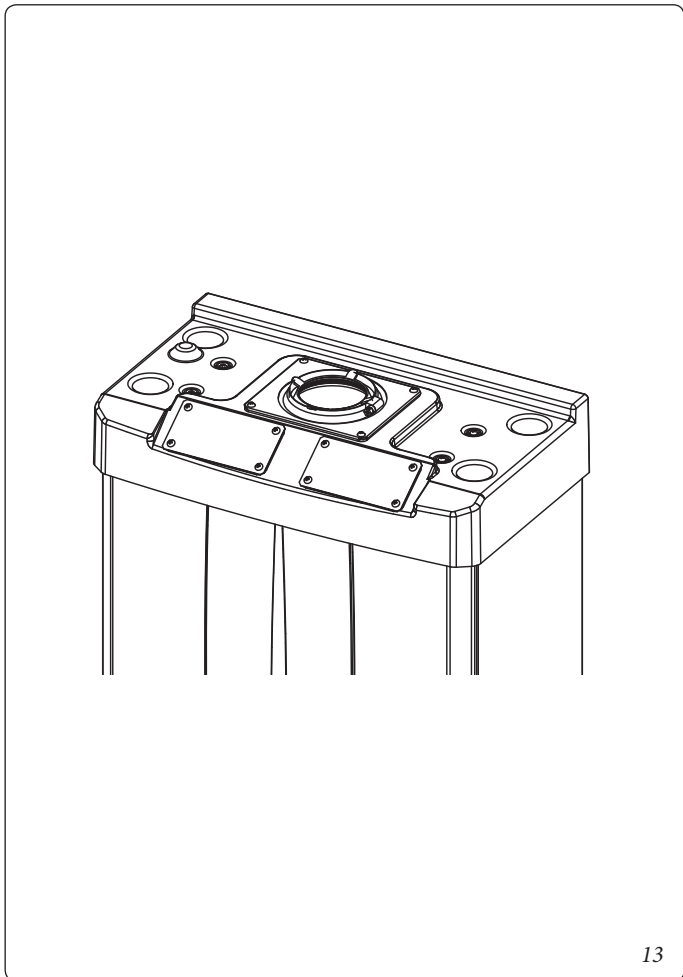
Труба дымоудаления (как вертикальная, так и горизонтальная) может иметь длину до 30 м на прямолинейном участке.

### Соединение посредством удлинителей.

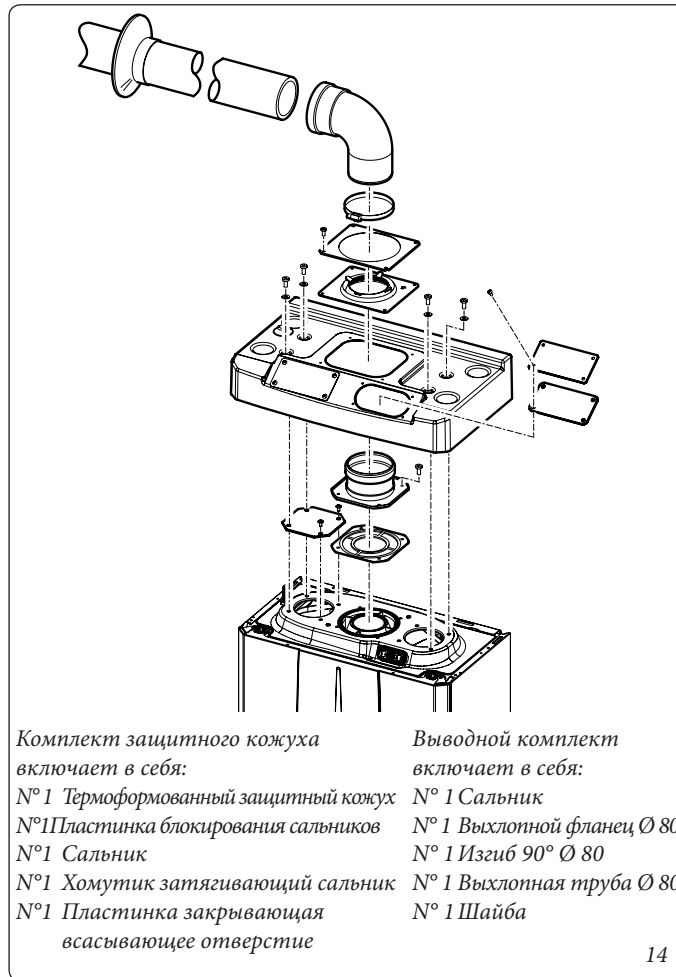
Для того чтобы установить насадки удлинители с помощью сцепления на другие элементы системы дымоудаления, необходимо провести следующие операции: Подсоединить трубу или колено с гладкой стороны (“папа”) в горловину (“мама”) (с уплотнителем с кромкой) на предварительно установленный элемент до упора, при этом достигается соединение элементов, входящих в состав комплекта, и необходимое уплотнение.

### Конфигурация без комплекта защитного кожуха в частично огороженном месте (котел типа С).

Оставляя смонтированной боковую заглушку, можно установить аппарат без комплекта защитного кожуха. Установка происходит при помощи концентрических комплектов всасывания/дымоудаления Ø 60/100 и Ø 80/125, описание которых приведено в параграфе, соответствующему установке в закрытых помещениях. При данной конфигурации, комплект верхнего защитного кожуха, гарантирующего дополнительную защиту, рекомендуется, но не является обязательным. Сепаратор Ø 80/80 не может быть использован в данной конфигурации (вместе с комплектом корпуса).



13



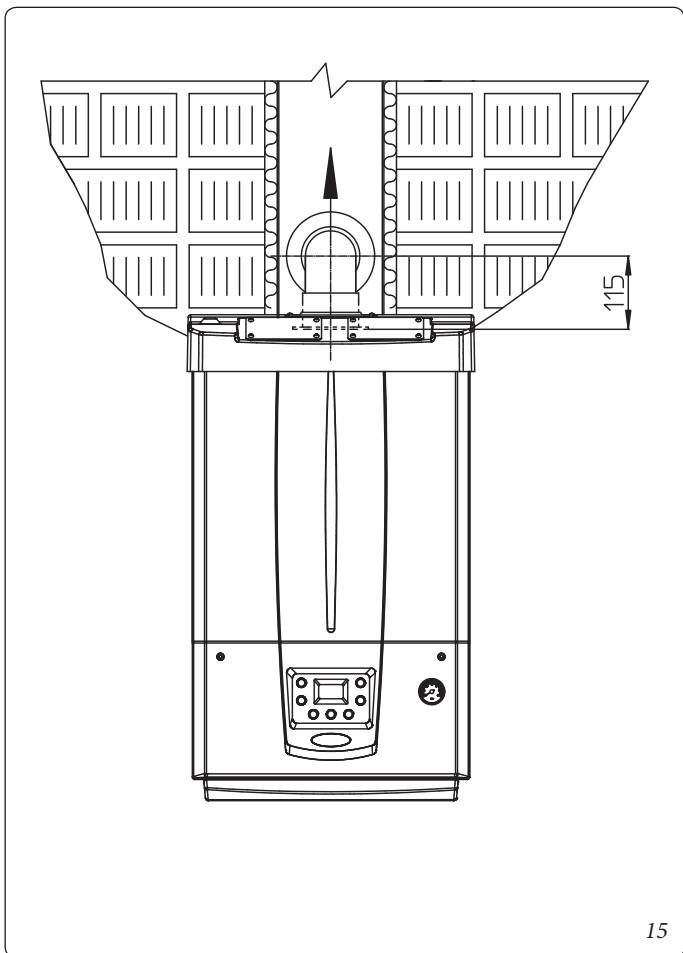
Комплект защитного кожуха  
включает в себя:

- №1 Термоформованный защитный кожух
- №1 Пластина блокирования сальников
- №1 Сальник
- №1 Хомутик затягивающий сальник
- №1 Пластина закрывающая всасывающее отверстие

Выводной комплект  
включает в себя:

- №1 Сальник
- №1 Выхлопной фланец Ø 80
- №1 Изгиб 90° Ø 80
- №1 Выхлопная труба Ø 80
- №1 Шайба

14



15

УСТАНОВЩИК

ПОЛЬЗОВАТЕЛЬ

РЕМОНТНИК

### 1.15 УСТАНОВКА В БЕСШАРНИРНУЮ РАМУ С ПРЯМЫМ ВСАСЫВАНИЕМ ВОЗДУХА.

- Конфигурация типа В с открытой камерой и с принудительной вытяжкой.

Используя комплект сепаратора, можно обеспечить прямое всасывание воздуха (рис. 17) и дымоудаление в отдельную дымовую трубу или непосредственно наружу. При данной конфигурации, котел относится к категории В<sub>23</sub>.

С данной конфигурацией:

- всасывание воздуха происходит непосредственно из окружающей среды, где установлен агрегат (бесшарнирная рама вентилируется), который должен быть установлен и работать, только в постоянно проветриваемых помещениях, в соответствии с действующими нормами;

- дымоудаление должно быть подсоединено к отдельному дымоходу или непосредственно во внешнюю атмосферу.

Должны быть соблюдены действующие технические нормы.

### Установка комплекта сепаратора (рис. 16):

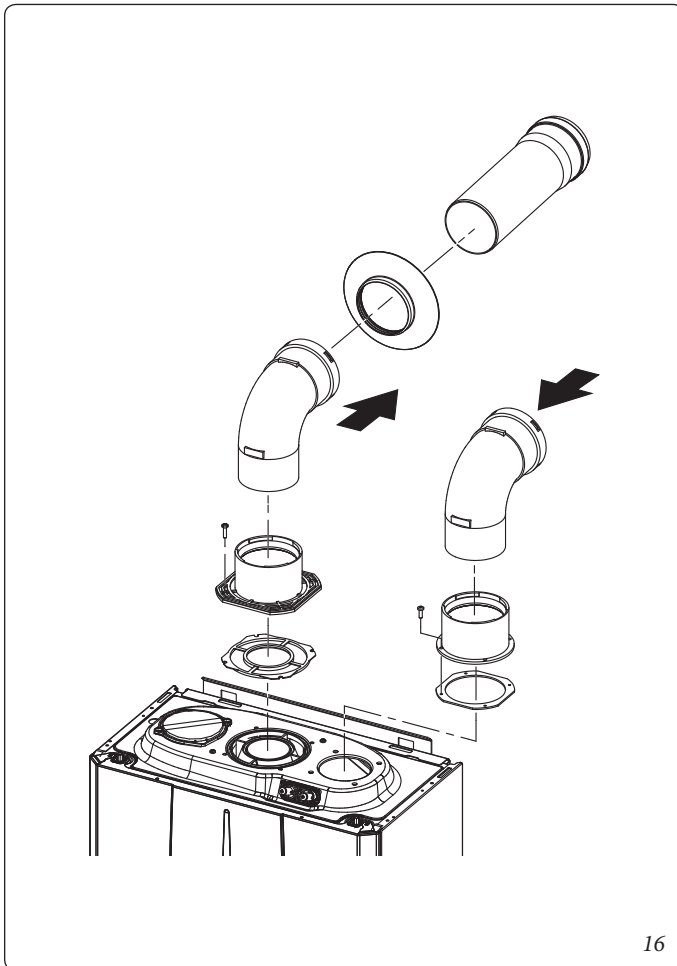
установить сливной фланец на центральном отверстии котла вставляя сальник, устанавливая его круглыми выемками вниз, присоединяя к фланцу котла, и закрутить шестигранными болтами, входящими в комплект. Снять плоский фланец с бокового отверстия относительно центрального (по необходимости) и заменить его на фланец всасывания; установить сальник уже установленный на котле и закрутить саморезными винтами, входящими в комплект. Подсоединить изгибы гладкой стороной ("штыревой") в горловину ("гнездовой") фланцев.

Поворот дымохода должен быть обращен в сторону к задней части котла.

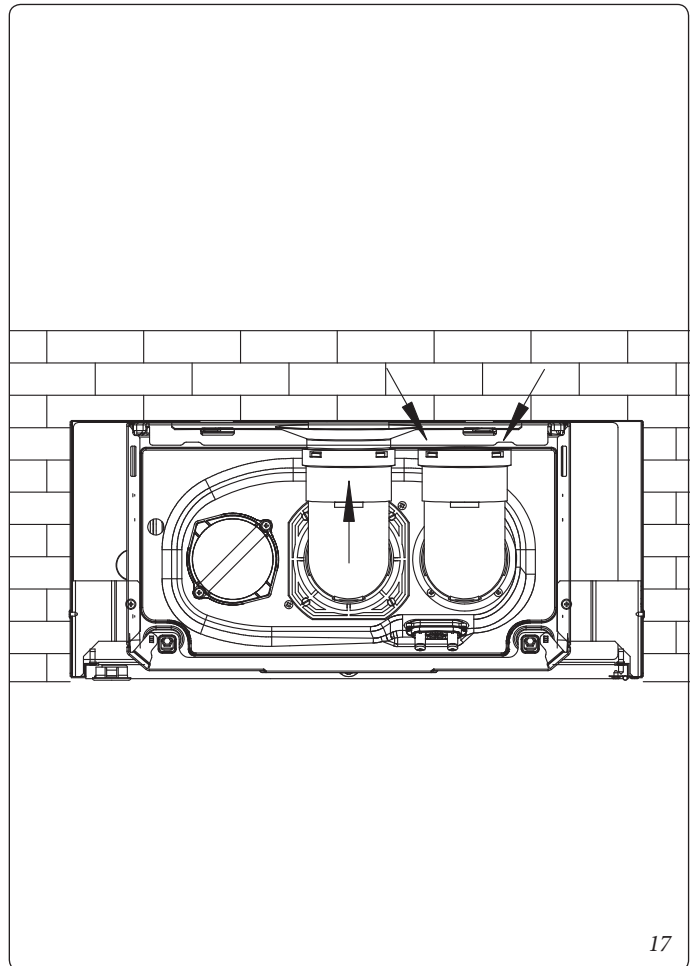
Подсоединить концентрическую трубу с гладкой стороны ("штыревой"), в горловину ("гнездовой") до установки в фальц; проверив, что подсоединили соответствующую шайбу, соединить с системой дымоудаления в соответствии со своими потребностями.

### Максимальная длина трубы дымоудаления.

Труба дымоудаления (как вертикальная, так и горизонтальная) может иметь длину до 36 м на прямолинейном участке.



16



17

## 1.16 УСТАНОВКА КОНЦЕНТРИЧЕСКИХ ГОРИЗОНТАЛЬНЫХ КОМПЛЕКТОВ.

### • Конфигурация типа «С» с герметичной камерой и с принудительной вытяжкой.

Установка вывода (в зависимости от расстояния до проемов, находящихся вблизи зданий, поверхности пола и т.д.) должна быть выполнена в соответствии с действующими техническими нормами.

Этот вывод позволяет осуществлять всасывание воздуха и вывод выхлопных газов непосредственно на улицу. Горизонтальный комплект может быть установлен с задним, левым или правым боковым выходом. Для установки с передним выходом, необходимо использовать патрубок с концентрическим изгибом со сцеплением, чтобы обеспечить наличие свободного пространства, необходимого для выполнения требуемых закон испытаний при первом запуске в эксплуатацию.

### • Внешняя решётка.

Вывод всасывания/дымоудаления Ø 60/100, и Ø 80/125 при правильной установке имеет приятный внешний вид с наружной стороны здания. Убедиться, что внешняя силиконовая шайба правильно закреплена на внешней стене.

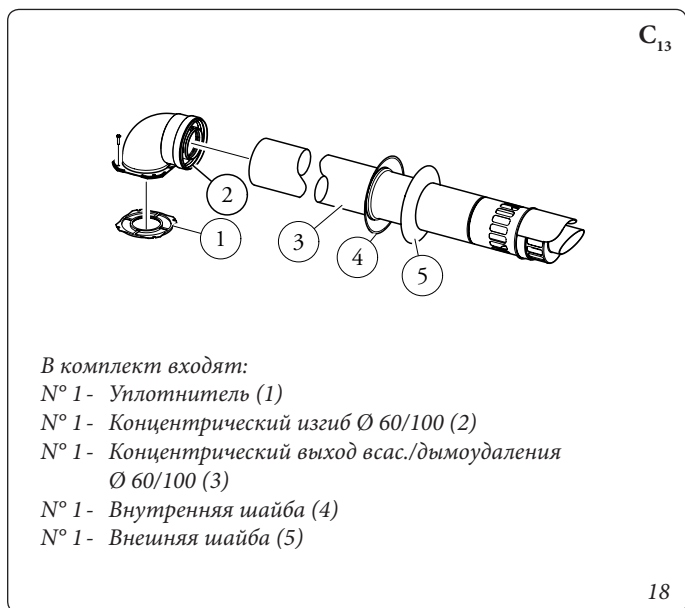
## ВНИМАНИЕ!

Для правильной работы системы необходимо, чтобы была правильно установлена решётка вывода, для этого нужно убедиться, что условное обозначение "верх", находящийся на выводе, соблюдается при установке.



### Горизонтальный комплект всасывания - дымоудаления Ø60/100. Установка комплекта (Илл. 18):

установить изгиб с фланцем (2) на центральном отверстии котла, вставляя сальник (1), который устанавливается круглыми выемками вниз, и присоединяя его к фланцу котла, после чего завинтить болтами, входящими в комплект. Подсоединить концентрический выход Ø 60/100 (3) с гладкой



стороны ("папа"), в горловину ("мама") (2) до установки в фальц, проверяя, что подсоединили соответствующую шайбу, таким образом, достигается соединение элементов, входящих в состав комплекта, и необходимое уплотнение.

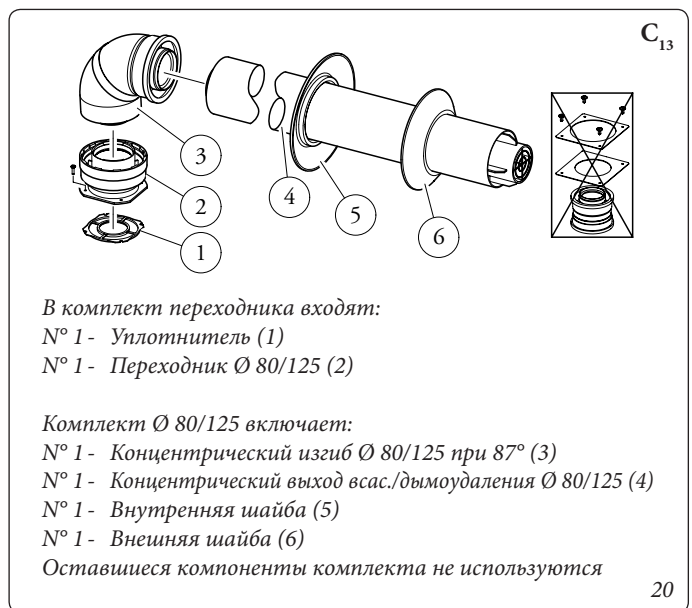
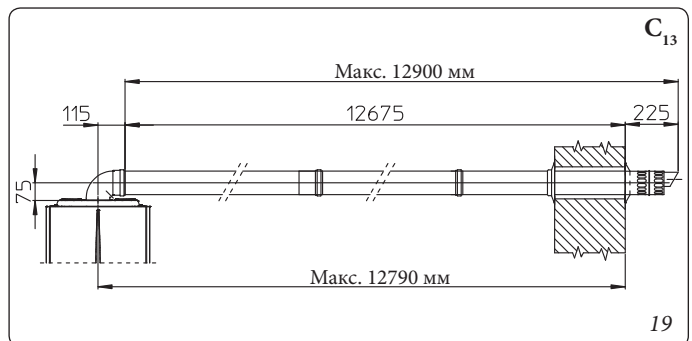
### • Удлинитель для горизонтального комплекта Ø 60/100 (рис. 19).

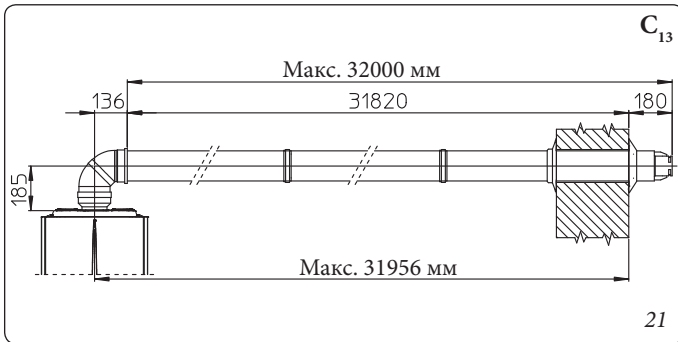
Максимальная длина комплекта должна быть 12,9 м, включая решётчатый выход и не учитывая концентрический выходной изгиб. Данная конфигурация соответствует коэффициенту сопротивления, равному 100. В этих случаях необходимо запрашивать специальные удлинители.

Также, компания Immergas поставляет упрощённую выводную трубу Ø 60/100, которая, при использовании комплектов удлинителей, позволяет достигнуть максимальной длины 11,9 метров.

### Горизонтальный комплект всасывания - дымоудаления Ø 80/125. Установка комплекта (рис. 20):

для установки комплекта Ø 80/125 необходимо использовать комплект с фланцевым переходником, для установки дымохода Ø 80/125. Установить фланцевый переходник (2) на центральном отверстии котла вставляя сальник (1) устанавливая его круглыми выемками вниз, присоединяя к фланцу котла, и завинтить болтами, входящими в комплект. Подсоединить колено (3) с гладкой стороны ("папа"), устанавливая до упора в адаптер (1). Подсоединить концентрический выход Ø 80/125 (5) с гладкой стороны ("папа"), в горловину изгиба ("мама") (4) (с сальником с кромкой) до упора, проверяя, что подсоединили соответствующую внутреннюю (6) и внешнюю (7) шайбу, таким образом, достигается соединение элементов, входящих в состав комплекта, и необходимое уплотнение.





• Удлинитель для горизонтального комплекта Ø 80/125 (рис. 21).

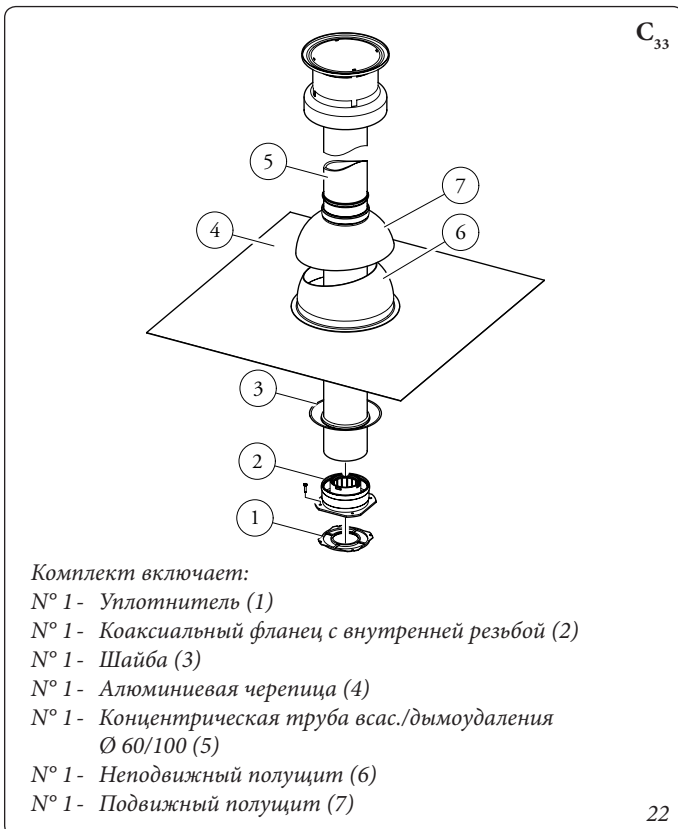
Максимальная длина комплекта должна быть 32 м, включая решетчатый выход и не учитывая концентрический выходной изгиб. При наличии дополнительных комплектующих необходимо сократить длину на размер, соответствующий наибольшему компоненту. В этих случаях необходимо запрашивать специальные удлинители.

### 1.17 УСТАНОВКА КОНЦЕНТРИЧЕСКИХ ВЕРТИКАЛЬНЫХ КОМПЛЕКТОВ.

• Конфигурация типа «С» с герметичной камерой и с принудительной вытяжкой.

Вертикальный концентрический комплект всасывания и дымоудаления. Этот вывод позволяет осуществлять всасывание воздуха и вывод выхлопных газов в вертикальном направлении непосредственно на улицу.

**Примечание.** Вертикальный комплект с алюминиевой черепицей позволяет установку на террасы и крыши с максимальным уклоном 45% (25°), при этом должно быть всегда соблюдено расстояние между верхней крышкой и полуцилитом (374 мм для Ø 60/100 и 260 мм для Ø80/125).



### Вертикальный комплект с алюминиевой черепицей Ø 60/100.

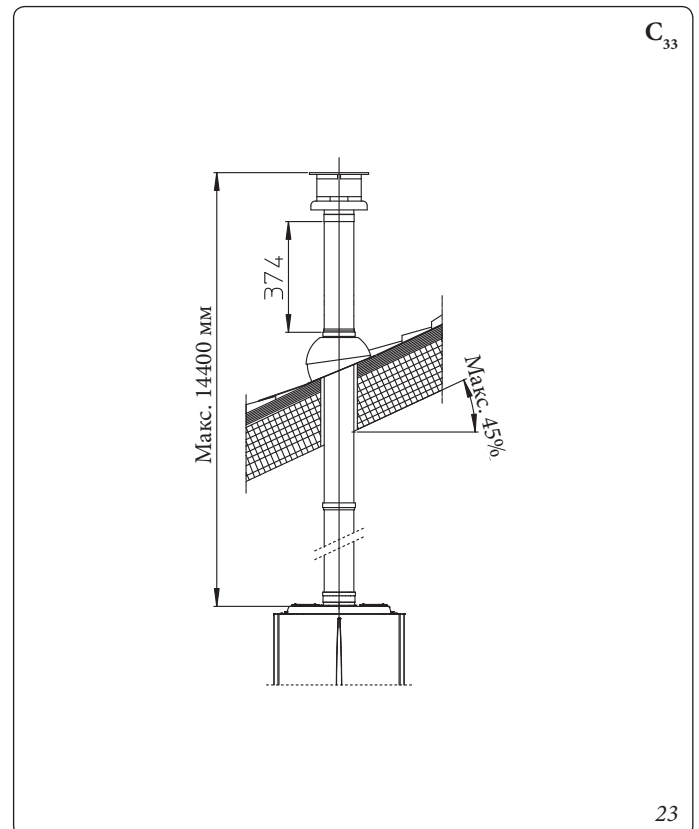
**Монтаж комплекта (рис. 22):**

установить концентрический фланец (2) на центральном отверстии котла, вставляя сальник (1), который устанавливается круглыми выемками вниз, и присоединяя его к фланцу котла, после чего завинтить болтами, входящими в комплект. Установка алюминиевой фальш-черепицы: заменить черепицу на алюминиевую пластину (4), форма должна обеспечивать сток воды. Установить на алюминиевой черепице стационарный полуцилит (6) и ввести трубу всасывания/дымоудаления (5). Подсоединить концентрический выход Ø 60/100 с гладкой стороны («папа»)(5), в горловину («мама») (2) до установки в фальц, проверяя, что подсоединили соответствующую шайбу (3), таким образом, достигается соединение элементов, входящих в состав комплекта, и необходимое уплотнение.

**Примечание:** если котел должен быть установлен в зонах, где возможны очень низкие температуры, то в наличие имеется комплект против замерзания, который может быть установлен как альтернатива стандартному.

• Удлинитель для горизонтального комплекта Ø 60/100 (рис. 23).

Вертикальный комплект данной конфигурации быть удлиннен до максимального значения 14,4 м вертикального и прямолинейного, включая вывод. Настоящая конфигурация соответствует коэффициенту сопротивления, равному 100. В этих случаях необходимо запрашивать специальные удлинители.

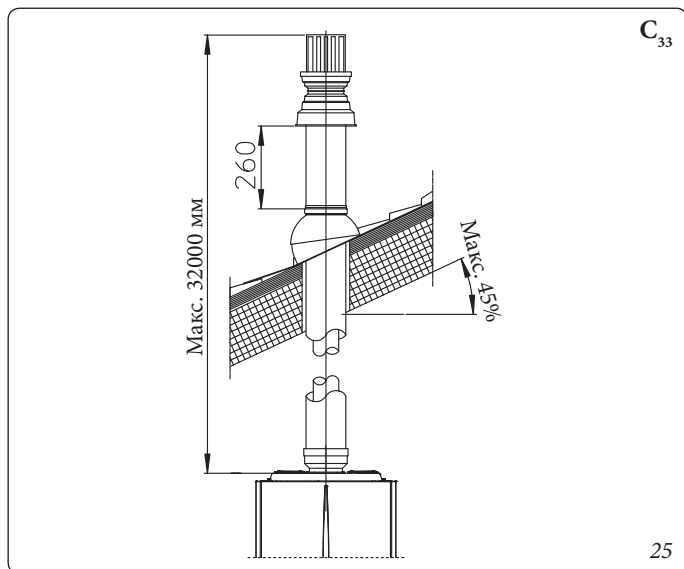
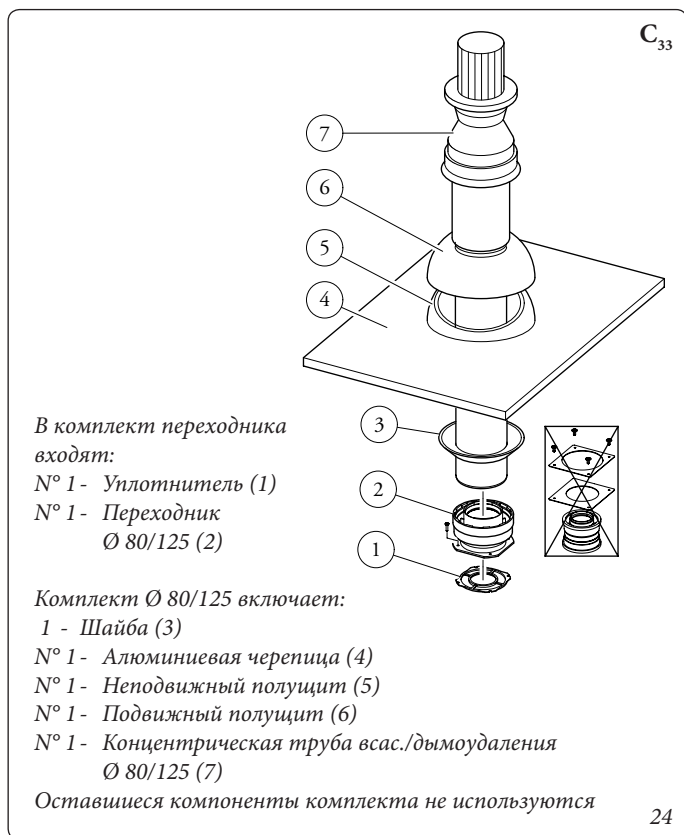




## Вертикальный комплект с алюминиевой черепицей Ø 80/125.

### Монтаж комплекта (рис. 24):

для установки комплекта Ø 80/125 необходимо использовать комплект с фланцевым переходником, для установки дымохода Ø 80/125. Установить фланцевый переходник (2) на центральном отверстии котла вставляя сальник (1) устанавливая его круглыми выемками вниз, присоединяя к фланцу котла, и завинтить болтами, входящими в комплект. Установка алюминиевой фальш-черепицы: заменить черепицу на алюминиевую пластину (4), форма должна обеспечивать сток воды. Установить на алюминиевой черепице стационарный полуцилт (5) и ввести трубу всасывания/дымоудаления (7). Вставить до упора концентрический выход Ø 80/125 гладкой стороной ("папа") в гнездо переходника ("мама") (1) (с манжетными уплотнениями) и удостовериться, чтобы шайба (3) была уже установлена. Таким образом будет обеспечена герметичность и плотность соединения входящих в комплект элементов.



## Удлинитель для горизонтального комплекта Ø 80/125 (рис. 25).

Максимальная длина комплекта должна быть 32 м, включая вывод. При наличии дополнительных комплектующих необходимо сократить длину на размер, соответствующий наибольшему компоненту. В этих случаях необходимо запрашивать специальные удлинители.

### 1.18 УСТАНОВКА КОМПЛЕКТА СЕПАРАТОРА.

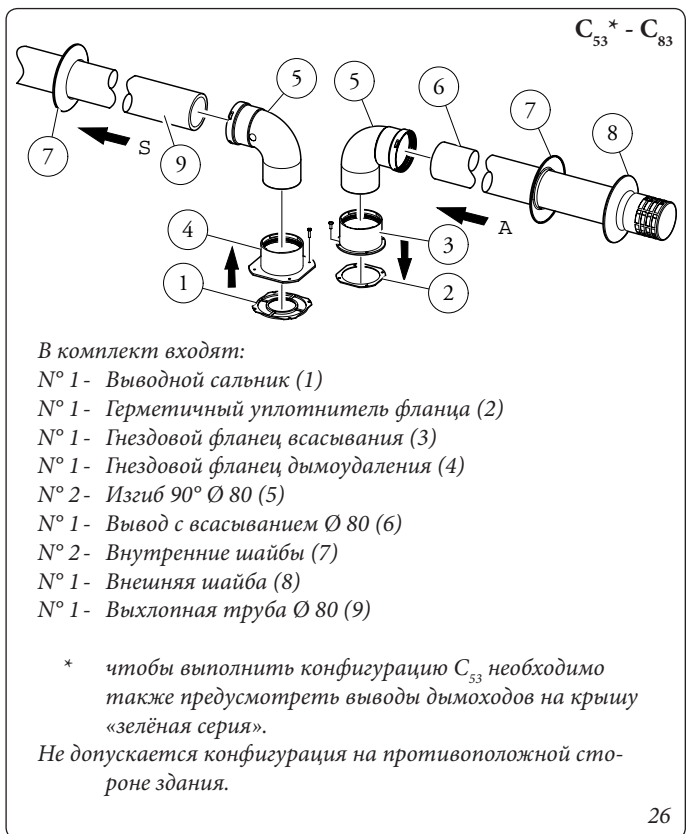
#### Конфигурация типа «С» с герметичной камерой и с принудительной вытяжкой.

#### Комплект сепаратора Ø 80/80.

При помощи этого комплекта происходит всасывание воздуха с улицы и вывод выхлопных газов в дымоход, дымоудаление или встроенный дымоходный канал, посредством разделения каналов дымоудаления и всасывания воздуха. Из канала (S) (только из пластмассы, для сопротивления кислотным выбросам), производится выброс продуктов сгорания. Через канал (A) (тоже из пластмассы), производится всасывание воздуха, необходимого для горения. Канал всасывания (A) может быть установлен независимо от центрального канала (S) по левую или по правую сторону. Оба канала могут быть направлены в любом направлении.

#### Монтаж комплекта (рис. 26):

установить фланец (4) на центральном отверстии котла; вставить сальник (1), который устанавливается круглыми выемками вниз, и присоединяя его к фланцу котла, после чего завинтить шестигранными болтами, входящими в комплект. Снять плоский фланец с бокового отверстия относительно центрального (по необходимости) и заменить его на фланец (3); установить сальник (2) уже установленный на котле и закрутить саморезующими винтами, входящими в комплект. Подсоединить изгибы (5) гладкой



стороной (“папа”) в горловину (“мама”) фланцев (3 и 4). Подсоединить вывод всасывания (6) гладкой стороной (“папа”), в горловину (“мама”) изгиба (5) до упора, проверяя, что внутренние и внешние шайбы уже установлены. Подсоединить концентрическую трубу (9) с гладкой стороны (“стержневой”), в горловину (“гнездовую”) (5) до установки в фальц; проверив, что подсоединили соответствующую шайбу, таким образом, достигается соединение элементов, входящих в состав комплекта, и необходимое уплотнение.

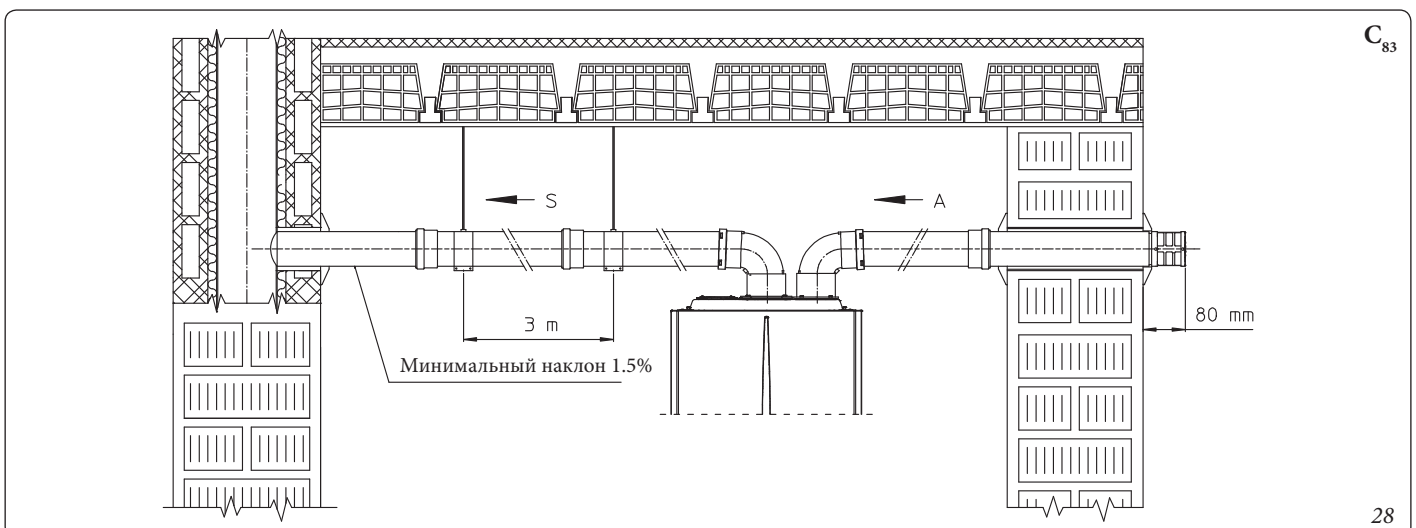
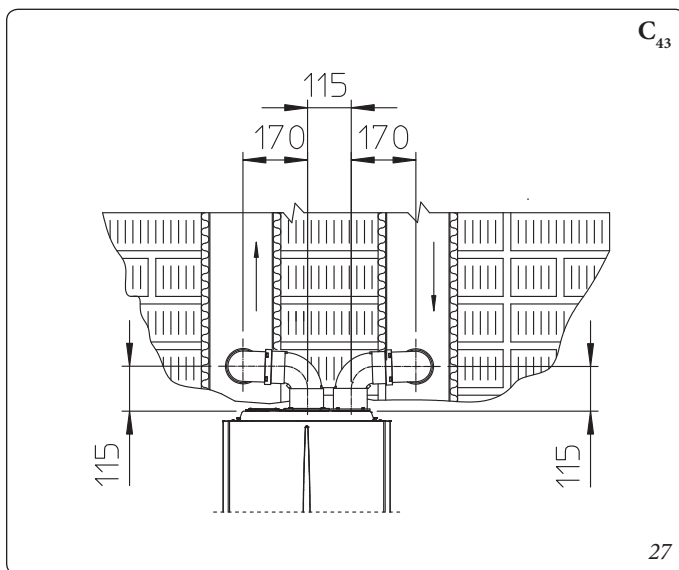
• **Габаритные размеры установки (рис. 27).**

Указанны минимальные размеры для сепаратора Ø 80/80 в ограниченных условиях.

• **Насадки удлинители для комплекта сепаратора Ø 80/80.**

Максимальная прямолинейная протяжённость (без изгибов) в вертикальном направлении, которая используется для труб всасывания и дымоудаления при Ø80 равняется 41 метру, в независимости от того, используются ли они для всасывания или дымоудаления. Максимальная протяжённость по прямой линии (с изгибом на всасывании и на дымоудалении) в горизонтальном направлении для труб всасывания и дымоудаления при Ø80 равняется 36 метрам, в независимости от того, используются ли они при всасывании или дымоудалении. Следует отметить, что тип установки C<sub>43</sub> должен быть выполнен с системой дымоудаления с естественной вытяжкой.

**Примечание.** Для того, чтобы способствовать сливу конденсата, который образуется в выхлопной трубе, необходимо обеспечить уклон трубы по направлению к котлу не менее 1,5% (Рис. 28).



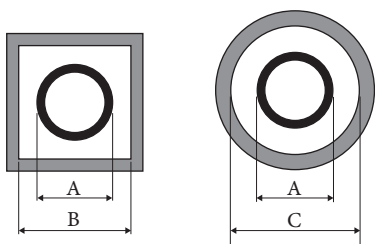
### 1.19 УСТАНОВКА КОМПЛЕКТА ПЕРЕХОДНИКА С9.

При помощи данного комплекта осуществляется установка котла Immergas конфигурации «С<sub>93</sub>», производящий всасывание воздуха для горения непосредственно из шахты, где находится вывод дымовых газов, осуществляемый по системе трубопровода.

#### Структура системы.

Для функционирования и полной комплектации система должна сопровождаться следующими элементами, приобретаемыми отдельно:

- комплект С<sub>93</sub> версии Ø 100 или Ø125;
- комплект для прокладки из «жестких» труб Ø 60 и Ø 80 жесткой и Ø 50 и Ø 80 из «гибких» труб;



Проведение труб Ø 60 Жестких и Ø 50 Гибких (А) мм	ШАХТА (В) мм	ШАХТА (С) мм
66	106	126

Проведение труб Ø 80 Жестких (А) мм	ШАХТА (В) мм	ШАХТА (С) мм
86	126	146

Проведение труб Ø 80 Гибких (А) мм	ШАХТА (В) мм	ШАХТА (С) мм
90	130	150

29

- комплект дымоудаления Ø60/100 или Ø 80/125, укомплектованного в зависимости от установки и типа котла.

#### Установка комплекта.

- Установить элементы комплекта «С9» на дверцу (А) системы внутренних труб дымохода (рис. 30).
- (Только версия Ø125) установить переходник с фланцем (11) на котел, проложив концентрический уплотнитель (10) и закрепив винты (12).
- Осуществить установку системы внутренних труб дымохода согласно описанию, приведенному в инструкции.
- Рассчитать расстояния между выходом котла и отводом системы внутренних труб дымохода.
- Установить систему дымоудаления котла с учетом того, что внутренняя труба концентрического комплекта должна будет вставляться до упора в изгиб системы внутренних труб дымохода (отметка "X" рис. 31), в то время как внешняя труба должна войти до упора в переходник (1).

**Примечание.** Для того, чтобы способствовать сливу конденсата, который образуется в выхлопной трубе, необходимо обеспечить уклон трубы по направлению к котлу не менее 1,5%.

- Установить оборудованный переходником (1) защитный кожух (А) и настенные заглушки (6) и подсоединить систему дымоудаления к системе внутренних труб дымохода.

**Примечание:** (только версия Ø125) до начала установки проверьте правильность положения уплотнителей. В том случае, если смазывание компонентов (уже произведенное изготовителем) не достаточно, удалить при помощи сухой ветоши оставшуюся смазку, и затем для упрощения сцепления покрыть детали тальком бытовым или промышленным.

После окончания сбора всех элементов выхлопные газы будут выводиться при помощи системы внутренних труб дымохода, а воздух для горения, обеспечивающий нормальную работу котла, будет всасываться непосредственно из шахты (рис. 31).

#### Состав комплекта:

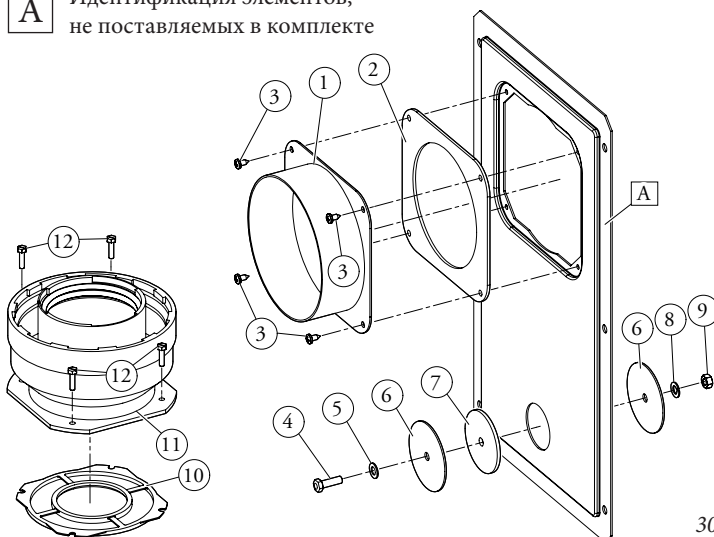
П.	К-во	Описание
1	1	Переходник для дверцы Ø 100 или Ø 125
2	1	Уплотнитель для дверцы из неопрена
3	4	Винты 4.2 x 9 AF
4	1	Винты ТЕ М6 x 20
5	1	Плоская шайба из нейлона М6
6	2	Заглушка из листового металла для закрытия отверстия дверцы
7	1	Уплотнитель для заглушки из неопрена
8	1	Зубчатая шайба М6
9	1	Гайка М6
10	1 (комплект 80/125)	Концентрическое уплотнение Ø 60-100
11	1 (комплект 80/125)	Переходник с фланцем Ø 80-125
12	4 (комплект 80/125)	Винты ТЕ М4 x 16 под для отвертку
-	1 (комплект 80/125)	Пакет со смазочным тальком

#### Поставляется отдельно:

П.	К-во	Описание
А	1	Дверца для набора внутренней трубы дымохода

#### Условные обозначения чертежей установки:

- ① Идентификация элементов из комплекта
- А Идентификация элементов, не поставляемых в комплекте



30

**Технические данные.**

- Размеры шахты должны обеспечивать минимальный зазор между внешней стеной дымоотводного канала и внутренней стеной шахты: 30 мм для шахт в круглым сечением и 20 мм в случае с квадратным сечением (рис. 29).
- На вертикальном отрезке дымоотводной системы разрешается максимум 2 изгиба с углом максимального наклона 30° относительно вертикального положения.
- Максимальная длина системы внутренних труб по вертикали при  $\varnothing 60$  составляет 13 м. Максимальная длина системы включает 1 изгиб  $\varnothing 60/10$  на 90°, 1 м горизонтальной трубы 60/100, 1 внутренний изгиб на 90°  $\varnothing 60$  и вывод на крышу для системы внутренних труб дымохода.

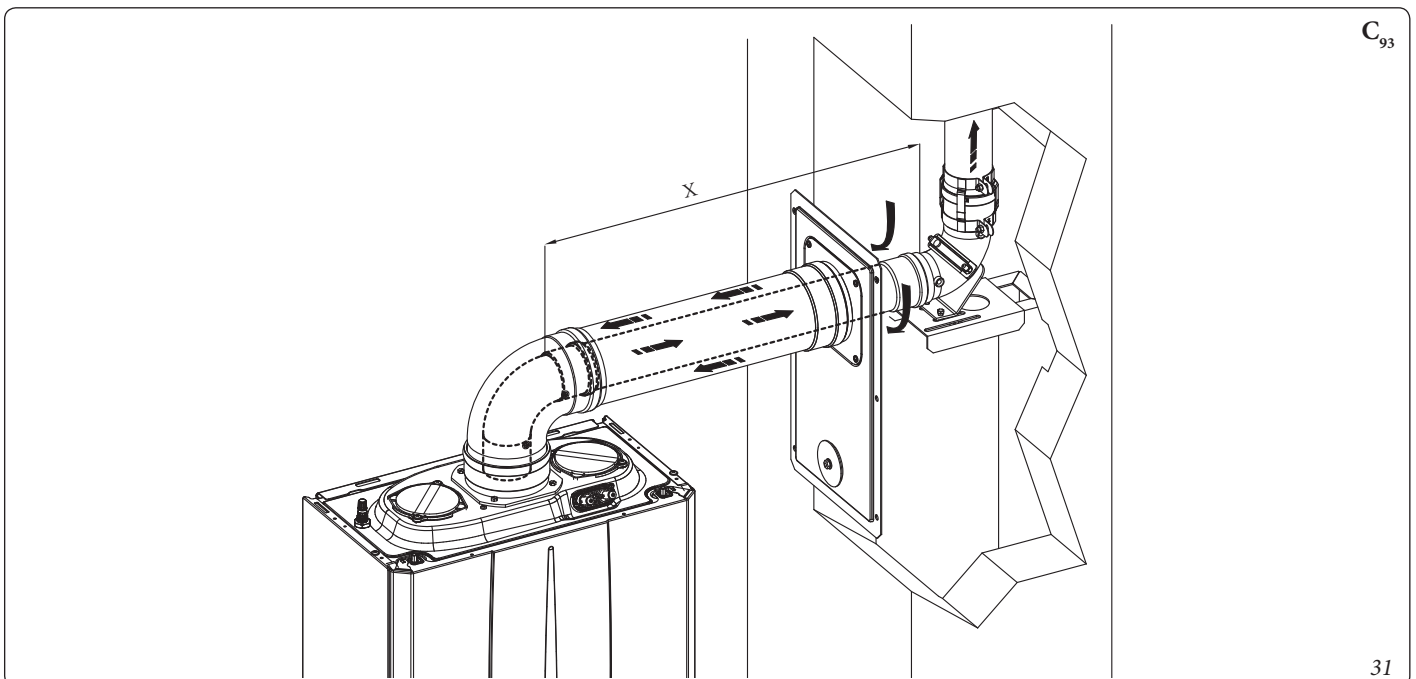
Для расчёта системы дымоудаления  $C_{93}$  в той конфигурации, которая не соответствует описанной выше (рис. 31) следует учитывать, что 1 метр дымовой трубы согласно приведённым описаниям, имеет коэффициент сопротивления равный 4,9.

- Максимальная длина системы внутренних труб по вертикали при  $\varnothing 80$  составляет 28 м. Максимальная длина системы включает 1 изгиб от 60/100 до 80/125, 1 изгиб  $\varnothing 80/125$  на 87°, 1 м горизонтальной трубы 80/125, 1 внутренний изгиб на 90°  $\varnothing 80$  и вывод на крышу для системы внутренних труб дымохода.

Для расчёта системы дымоудаления  $C_{93}$  в той конфигурации, которая не соответствует описанной выше (рис. 31) необходимо учитывать следующие сопротивления:

- 1 м концентрического канала  $\varnothing 80/125 = 1$  м канала внутренней системы труб дымохода;
- 1 изгиб на 87° = 1,4 м канала внутренней системы труб дымохода;

Следовательно, необходимо сократить длину на отрезок, равный добавленному на 28 свободных метров элементу.



## 1.20 ПРОКЛАДКА ТРУБ ДЛЯ ДЫМОХОДОВ.

Прокладка труб - это операция, с помощью которой, устанавливая один или несколько специальных каналов, выполняется система вывода продуктов сгорания газового котла, состоящая из совокупности канала для проведения трубы дымоотвода, дымохода или технического отверстия, уже существующего или нового (также в зданиях новой постройки). (рис. 32). Для проведения трубопровода, должны быть использованы каналы, которые изготовитель указал как подходящие для этих целей, используя метод установки и применения, указанные производителем, а также придерживаясь действующих нормативных требований.

### Система для прокладки труб Immergas.

*Системы жестких трубопроводов Ø 60 и Ø80, а также системы гибких трубопроводов Ø50 и Ø80 «Зелёной серии» могут быть использованы только для домашних целей и для конденсационных котлов Immergas.*

В любом случае, операции по прокладке труб должны соответствовать предписаниям нормативных требований и действующему техническому законодательству; в частности, по окончании работ и в зависимости от типа трубной системы, должна быть заполнена декларация о соответствии. Должны также соблюдаться указания проекта или технического отчёта, в случаях, предусмотренными нормативными требованиями и действующего технического законодательства. Чтобы обеспечить надёжность и функциональность, для прокладки труб необходимо следующее:

- устанавливать при нормальных погодных условиях, в соответствии с действующими нормативными требованиями (отсутствие продуктов сгорания, пыли или газов, которые могут изменить нормальные теплофизические или химические условия; наличие температур, находящихся в пределах стандартного диапазона суточных колебаний и т. д.).
- Установка и техническое обслуживание должны выполняться в соответствии с инструкцией изготовителя, входящей в комплект поставки системы воздухопроводов «Зеленой серии»

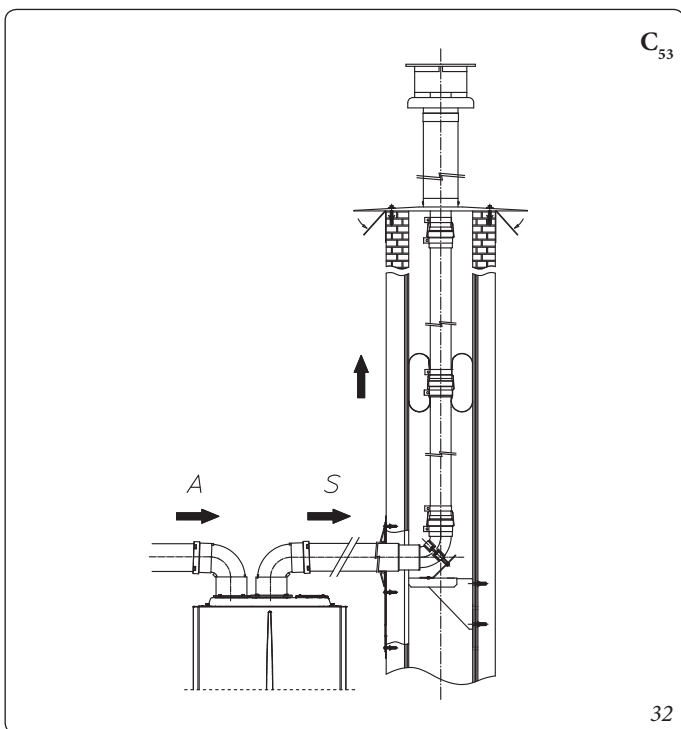
и в соответствии с действующими правилами и нормативными требованиями.

- Должна соблюдаться максимальная длина, указанная изготовителем, для этого:
  - Максимальная длина вертикального отрезка из жёстких труб Ø60 равняется 22м. В настоящей длины учитывается выход вместе с всасыванием Ø 80 1 м выхлопной трубы Ø 80 и двух изгибов на 90° Ø 80 на выходе из котла.
  - Максимальная длина вертикального отрезка, проведённого гибкими трубами Ø80 равняется 18 м. В настоящей длины учитывается выход вместе с всасыванием Ø 80 1 м выхлопной трубы Ø 80 и двух изгибов на 90° Ø 80 на выходе из котла и две смены направления гибкой трубы в дымоходе/техническом отверстии.
  - Максимальная длина вертикального отрезка, проведённого жёсткими трубами Ø80 равняется 30 м. В настоящей длины учитывается выход вместе с всасыванием Ø 80 1 м выхлопной трубы Ø 80 и двух изгибов на 90° Ø 80 на выходе из котла.

Также можно установить дополнительную систему гибкого трубопровода Ø50 характеристики которого находятся во вкладыше с инструкциями внутри комплекта.

## 1.21 КОНФИГУРАЦИЯ ТИПА В С ОТКРЫТОЙ КАМЕРОЙ И С ПРИНУДИТЕЛЬНОЙ ВЫТЯЖКОЙ В ПОМЕЩЕНИИ.

Прибор может быть установлен во внутренние помещения зданий в модальности V<sub>23</sub> или V<sub>53</sub>; при таких условиях, рекомендуется применять все технические нормы, правила и действующие национальные и местные положения. Для установки необходимо использовать соответствующий комплект, о котором говорится в (параг. 1.14).



## 1.22 ДЫМОУДАЛЕНИЕ С ПОМОЩЬЮ ДЫМОХОДА/ ДЫМОВОЙ ТРУБЫ.

Дымоудаление не должно быть подсоединено к коллективному разветвлённому дымоходу традиционного типа для приборов типа В с естественной вытяжкой (разветвлённые дымовые трубы). Дымоотвод для котлов, установленных в конфигурации С, может быть подведён к общему дымоходу, например типа LAS. Для конфигураций В<sub>23</sub> допустим только вывод в отдельный дымоход или непосредственно во внешнюю атмосферу с помощью специального вывода, за исключением других указаний действующих местных норм. Коллективные и комбинированные дымоходы должны быть подключены только к приборам типа С и такого же вида (конденсационный), имеющий номинальную термическую производительность, которая не отличается больше чем на 30% в меньшую сторону, относительно максимальной подключаемой, и питающиеся одним и тем же топливом. Термогидродинамические характеристики (максимальная проводимость выхлопных газов, % углекислого газа, % влажности и т.д.) оборудования, подключенного к тем же дымоотводам, не должны отличаться больше чем на 10% относительно среднего подключённого котла. Коллективные и комбинированные дымоходы, к которым подключается выхлопная труба, должны разрабатываться согласно методики расчетов, а также отвечать действующим техническим нормативным требованиям (например, стандартам UNI EN 13384), квалифицированным техническим персоналом. Участки каминов или дымоходов, к которым подключается выхлопная труба, должны отвечать действующим техническим нормативным требованиям. Допускается возможность замены конвенционального прибора типа С на прибор с конденсацией, только если такая возможность предусмотрена действующими нормативными требованиями и законодательством.

## 1.23 ДЫМООТВОДЫ, ДЫМОХОДЫ И ДЫМНИКИ.

Дымоотводы, дымоходы и дымники для удаления продуктов сгорания, должны отвечать требованиям применяемых норм. Выводные трубы и выходы дымоходов на крыши и расстояния между ними должны проектироваться согласно установленным размерам для технических отверстий и соответствовать действующим нормативным стандартам.

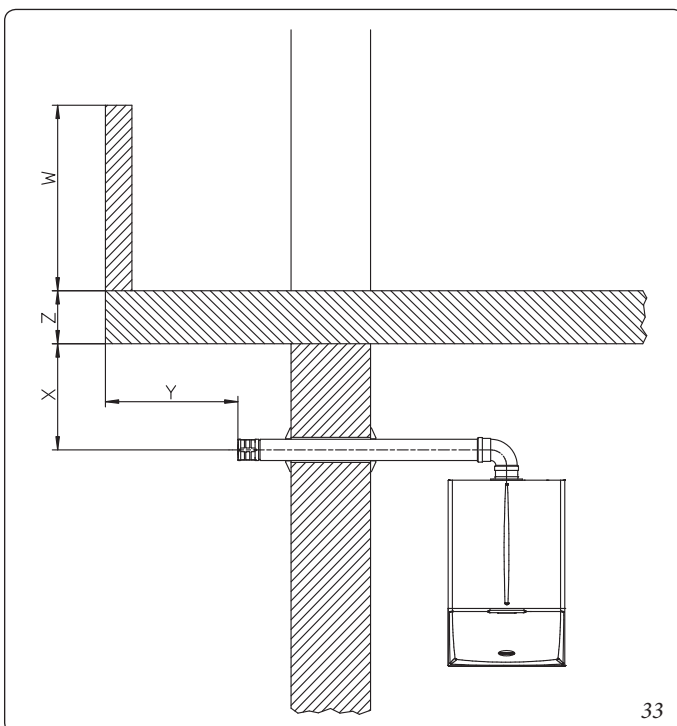
### Установка настенных выводов.

Выводы должны быть:

- установлены на наружных стенах здания;
- установлены, соблюдая минимальные расстояния, указанные в действующих технических нормативных требованиях.

### Вывод продуктов сгорания из аппарата с естественной или принудительной вытяжкой в закрытых помещениях или на открытом воздухе.

В помещениях на открытом воздухе и закрытых со всех сторон (вентиляционные шахты, шахты, дворы и так далее), допустим прямой вывод продуктов сгорания с естественной или принудительной вытяжкой с расходом тепла от 4 и до 35 кВт, если при этом соблюдены технические нормативные требования.



## 1.24 ВОДОПОДГОТОВКА ТЕПЛОНОСИТЕЛЯ.



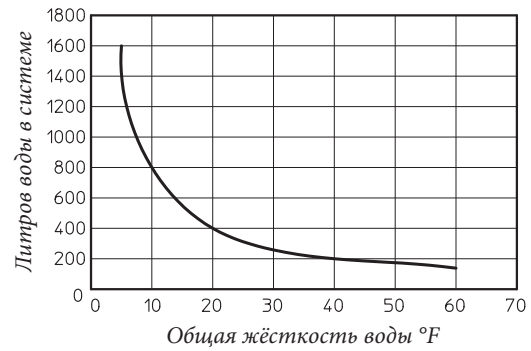
Как это было уже указано в предыдущих параграфах, предписывается обработка воды для системы отопления и водоснабжения, следуя указанным процедурам и предписаниям действующих федеральных норм.

Параметры, влияющие на продолжительность и качество работы теплообменника, это pH, общая жёсткость, проводимость, наличие кислорода в воде для заполнения, к этому можно добавить рабочие отложения системы (грат после сварки), а также могут быть остатки масла и продукты коррозии, которые в свою очередь, могут нанести ущерб теплообменнику.

Для предупреждения рекомендуется следующее:

- Перед тем, как выполнить установку как новой системы, так и старой, необходимо провести очистку системы чистой водой для удаления твёрдых остатков, содержащихся в системе
- Выполнить химическую очистку системы:
  - Для очистки новой системы использовать подходящее чистящее средство (например, Sentinel X300, Fernox Cleaner F3 или Jenaqua 300) и выполнить тщательную промывку.
  - Для очистки старой системы использовать подходящее моющее средство (например, Sentinel X400 или X800, Fernox Cleaner F3 или Jenaqua 400) и выполнить тщательную промывку.
- Проверить общую максимальную жёсткость и объём воды, пользуясь графиком (рис. 34), если содержание и жёсткость воды находятся под указанной кривой, нет необходимости в проведении специальной обработки, чтобы сократить содержание карбоната кальция, в противном случае, необходимо будет выполнить обработку воды.
- Если необходимо выполнить обработку воды, должно быть выполнено полное опреснение заправляемой воды. Полное опреснение, в отличие от полного умягчения, кроме удаления отверждающих веществ (Ca, Mg), позволяет также удалить все другие минералы, чтобы сократить проводимость воды заполнения до 10 микросименс/см. Благодаря низкой проводимости, обессоливание воды является не только мерой против образования известковых отложений, а также защитой от коррозии.
- Добавить подходящий ингибитор / пассиватор (такие, как Sentinel X100, Fernox Protector F1 или Jenaqua 100) при необходимости, добавить подходящий антифриз (например, можно использовать Sentinel X500, Fernox Alpha 11 или Jenaqua 500).
- Проверить электропроводность воды, которая не должна быть выше 2000 мкс/см для обработанной воды и ниже 600 мкс/см для необработанной воды.
- Чтобы предупредить явления коррозии и, уровень pH воды в системе должен быть в диапазоне от 7,5 и до 9,5.
- Проверить, что максимальное содержание хлоридов ниже 250 мг/л.

**Примечание:** Количество и способ использования средств для обработки воды приводятся в инструкциях производителя средства.



**Примечание:** График описывает полный срок эксплуатации установки. Следует учитывать также плановое и экстренное техобслуживание, при которых выполняется слив и заполнение установки.

34

## 1.25 ЗАПОЛНЕНИЕ СИСТЕМЫ.

После подключения котла, приступить к заполнению системы с помощью крана заполнения (рис. 24 рис. 37). Заполнение должно происходить медленно, давая, таким образом, возможность выйти пузырькам воздуха через выпуск воздуха котла и системы отопления.

Котел имеет клапан для выхода воздуха установленный на циркуляционном насосе. Проверить, что заглушка ослаблена. Затем открыть клапаны для выхода воздуха на радиаторах.

Клапаны для выхода воздуха на радиаторах должны быть тогда закрыты, когда выходит только вода.

Закрывать вентиль заполнения, когда манометр показывает около 1,2 бар.

**Примечание.** При этой операции подключить функции автоматического стравливания котла.

## 1.26 ЗАПОЛНЕНИЕ СИФОНА ДЛЯ СБОРА КОНДЕНСАТА.

При первом включении котла со слива конденсата могут выходить продукты сгорания, проверить, что после нескольких минут работы, со слива конденсата больше не выходят продукты сгорания. Это означает, что сифон наполнен конденсатом до необходимого уровня.

## 1.27 ПОДКЛЮЧЕНИЕ ГАЗОВОЙ СИСТЕМЫ.

Для подключения установки необходимо учитывать требования действующих технических стандартов.

В частности, для газовых систем нового исполнения, необходимо:

- открыть окна и двери;
- предотвратить наличие искр и открытого огня;
- приступить к выдуванию воздуха, находящегося в трубопроводе;
- проверить герметичность внутренней системы, согласно указаниям действующих технических стандартов.

## 1.28 ВВОД КОТЛА В ЭКСПЛУАТАЦИЮ (ВКЛЮЧЕНИЕ).

При вводе котла в эксплуатацию (приведённые ниже операции должны быть проведены только персоналом с профессиональной квалификацией и без присутствия посторонних лиц):

- проверить герметичность внутренней газовой установки, согласно указанием нормативных требований;
- проверить соответствие используемого газа тому, для которого предусмотрен котёл;
- проверить подключение к сети 230В - 50Гц, с соблюдением полярности L-N и заземления;
- проверить, что отсутствуют внешние факторы, которые могут привести к образованию накоплений не сгоревшего топлива;
- включить котел и проверить правильность зажигания;
- проверить что газовый расход и соответствующее давление, отвечаю указанным в паспорте (параг. 4.1 и 4.4);
- проверить включение защитного устройства, в случае отсутствия газа и затраченное на это время;
- проверить действие рубильника, установленного перед котлом и на нем;
- проверить, что не загорожены выводы всасывания / дымоудаления (при наличии);
- Провести проверку дымохода.

Если всего одна из этих проверок имеет негативный результат, котёл не может быть запущен в эксплуатацию.



### 1.29 ЦИРКУЛЯЦИОННЫЙ НАСОС.

Котлы поставляются с циркуляционным насосом, имеющим разные скоростные режимы.

Во время нагрева доступны следующие режимы работы, выбираемые в меню «Программирование электронной платы.»

**Примечание:** контроль  $\Delta T(A3)$  возможен в соответствии с характеристиками системы отопления и котла.

- **Пропорциональный напор ( $A3 = 0$ ):** скорость циркуляционного насоса изменяется в зависимости от мощности горелки, чем больше мощность, тем выше скорость.
- **$\Delta T$  Постоянная ( $A3 = 5 \div 25 K$ ):** Скорость циркуляционного насоса изменяется с целью поддержания постоянным  $\Delta T$  между подачей и возвратом котла в зависимости от установленного значения  $K$  ( $A3 = 15$  по умолчанию).
- **Постоянный:** устанавливая параметры “A1” и “A2” на то же значение ( $5/6 \div 9$ ), циркуляционный насос работает на постоянной скорости. Для правильной работы котла значение не должно быть ниже минимального значения, указанного ранее.

В режиме ГВС циркуляционный насос всегда работает на максимальной скорости.

**При разблокировании насоса.** Если после долгого простоя насос оказывается заблокированным, необходимо повернуть при помощи отвертки вал двигателя. Эту операцию следует выполнять с крайней осторожностью, чтобы не повредить насос.

**Регулирование байпаса (дет. 21 рис. 37).** Котёл с завода поступает с открытым байпасом.

При необходимости, байпас может быть отрегулирован от минимальной (байпас закрыт) до максимальной позиции (байпас открыт). Отрегулировать с помощью плоской отвертки. Поворачивая по часовой стрелке, байпас открывается, против часовой стрелки, байпас закрывается.

### 1.30 ЦИРКУЛЯЦИОННЫЙ НАСОС С НОВОЙ ЭЛЕКТРОННОЙ СИСТЕМОЙ WAVE 3.

Котлы поставляются с циркуляционным насосом, имеющим разные скоростные режимы.

Во время нагрева доступны следующие режимы работы, выбираемые в меню «Программирование электронной платы.»

**Примечание:** контроль  $\Delta T(A3)$  возможен в соответствии с характеристиками системы отопления и котла.

- **Пропорциональный напор ( $A3 = 0$ ):** скорость циркуляционного насоса изменяется в зависимости от мощности горелки, чем больше мощность, тем выше скорость.
- **$\Delta T$  Постоянная ( $A3 = 5 \div 25 K$ ):** Скорость циркуляционного насоса изменяется с целью поддержания постоянным  $\Delta T$  между подачей и возвратом котла в зависимости от установленного значения  $K$  ( $A3 = 15$  по умолчанию).
- **Постоянный:** устанавливая параметры “A1” и “A2” на то же значение ( $5/6 \div 9$ ), циркуляционный насос работает на постоянной скорости. Для правильной работы котла значение не должно быть ниже минимального значения, указанного ранее.

В режиме ГВС циркуляционный насос всегда работает на максимальной скорости.

### Светодиоднасоса.

Когда к циркуляционному насосу подключено электропитание и подключен сигнал команды `rwmt`, светодиод мигает зелёным цветом.

Когда на циркуляционный насос подключено питание и сигнальный кабель отключен, светодиод становится зелёным и не мигает. В этих условиях циркуляционный насос работает на максимуме и без контроля.



Если на насосе срабатывает сигнал тревоги, светодиод переходит с зелёного на красный цвет; это будет указывать на одну из следующих неполадок:

- низкое напряжение электропитания;
- ротор заблокирован;
- электрическая ошибка.

Чтобы подробно просмотреть значение красного светодиода, обратиться к соответствующему параграфу 3.6 “Возможные неполадки и их причины”.

Кроме того, что светодиод может быть зелёным и красным, он также может оставаться выключенным.



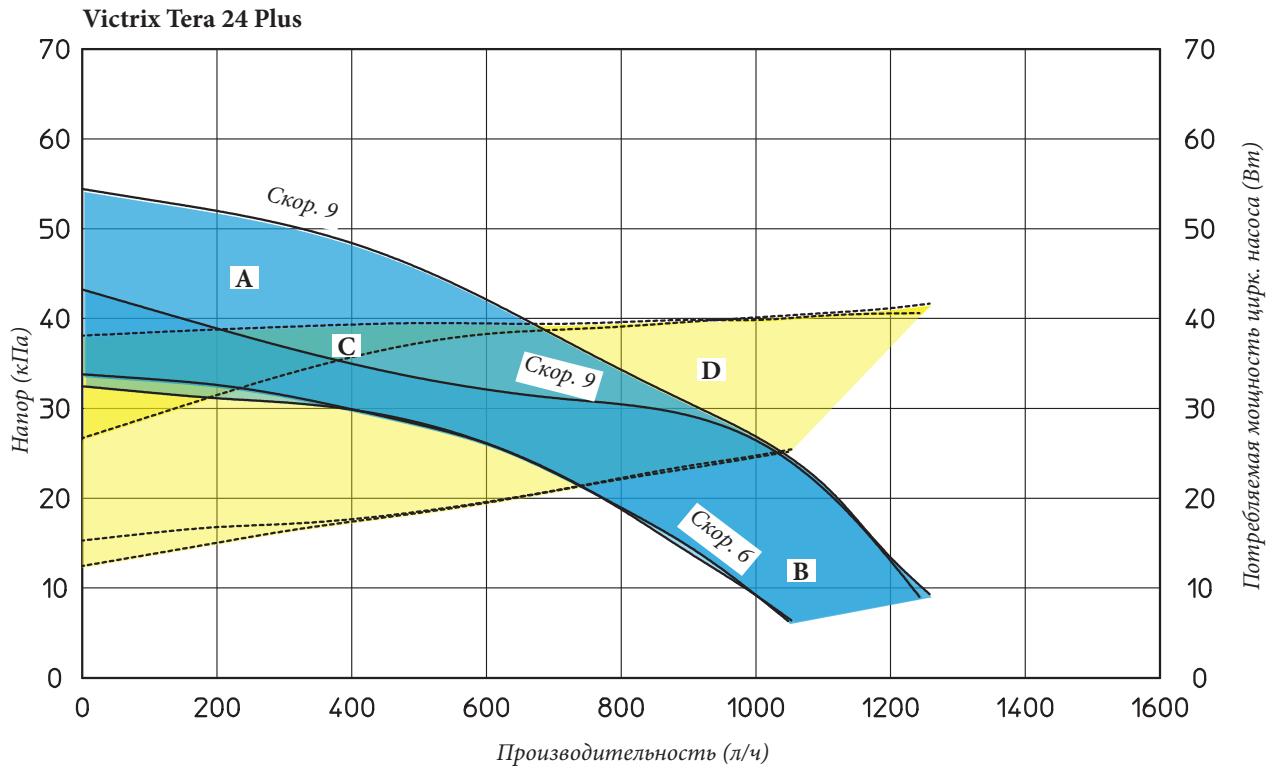
Когда циркуляционный насос без напряжения естественно, светодиод выключен, когда циркуляционный насос под напряжением, светодиод должен быть включенным: если он выключен, это указывает на неполадку.

**При разблокировании насоса.** Если после долгого простоя насос оказывается заблокированным, необходимо повернуть при помощи отвертки вал двигателя. Эту операцию следует выполнять с крайней осторожностью, чтобы не повредить насос.

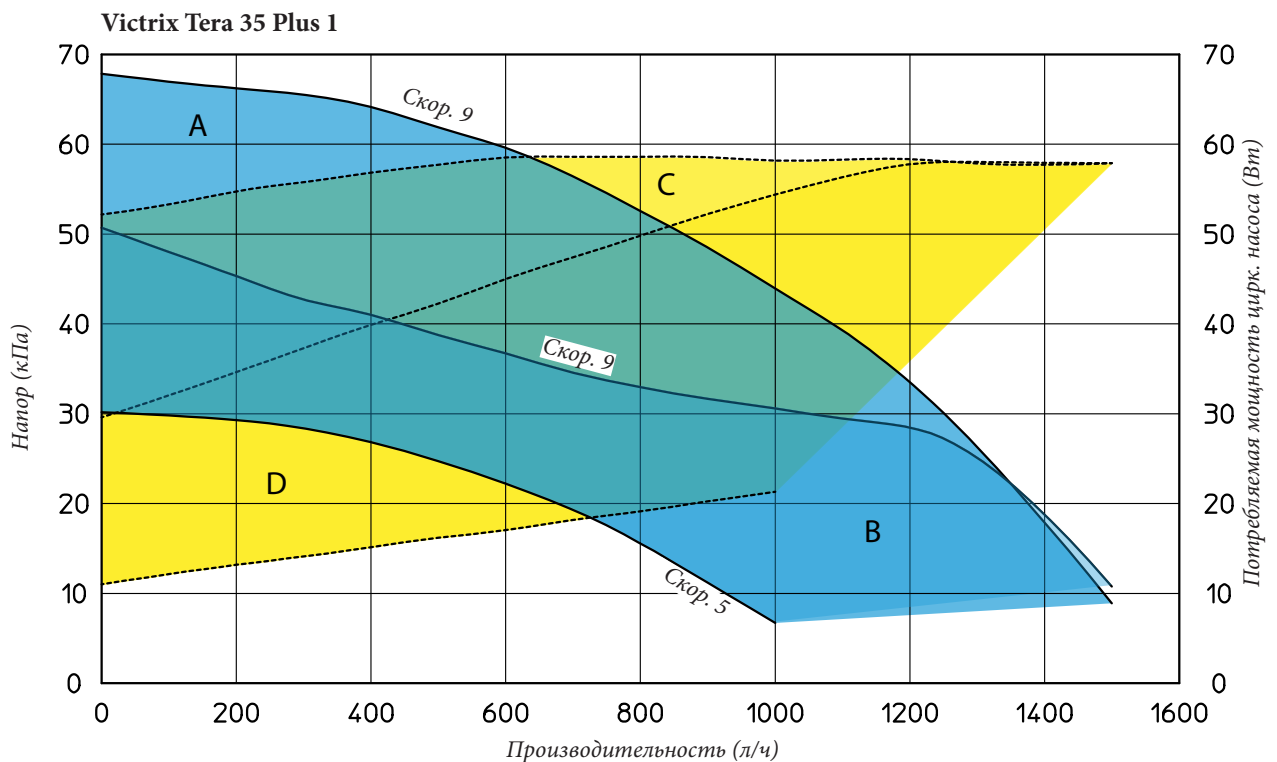
**Регулирование байпаса (дет. 21 рис. 37).** Котёл с завода поступает с открытым байпасом.

При необходимости, байпас может быть отрегулирован от минимальной (байпас закрыт) до максимальной позиции (байпас открыт). Отрегулировать с помощью плоской отвертки. Поворачивая по часовой стрелке, байпас открывается, против часовой стрелки, байпас закрывается..

Напор, достигаемый в системе.



A+B= Напор, достигаемый в системе при закрытом байпасе.  
 B = Напор, достигаемый в системе с открытым байпасом  
 C+D = Потребляемая мощность цирк. насоса с открытым байпасом (заштрихованная зона)  
 D = Потребляемая мощность цирк. насоса с закрытым байпасом (заштрихованная зона)



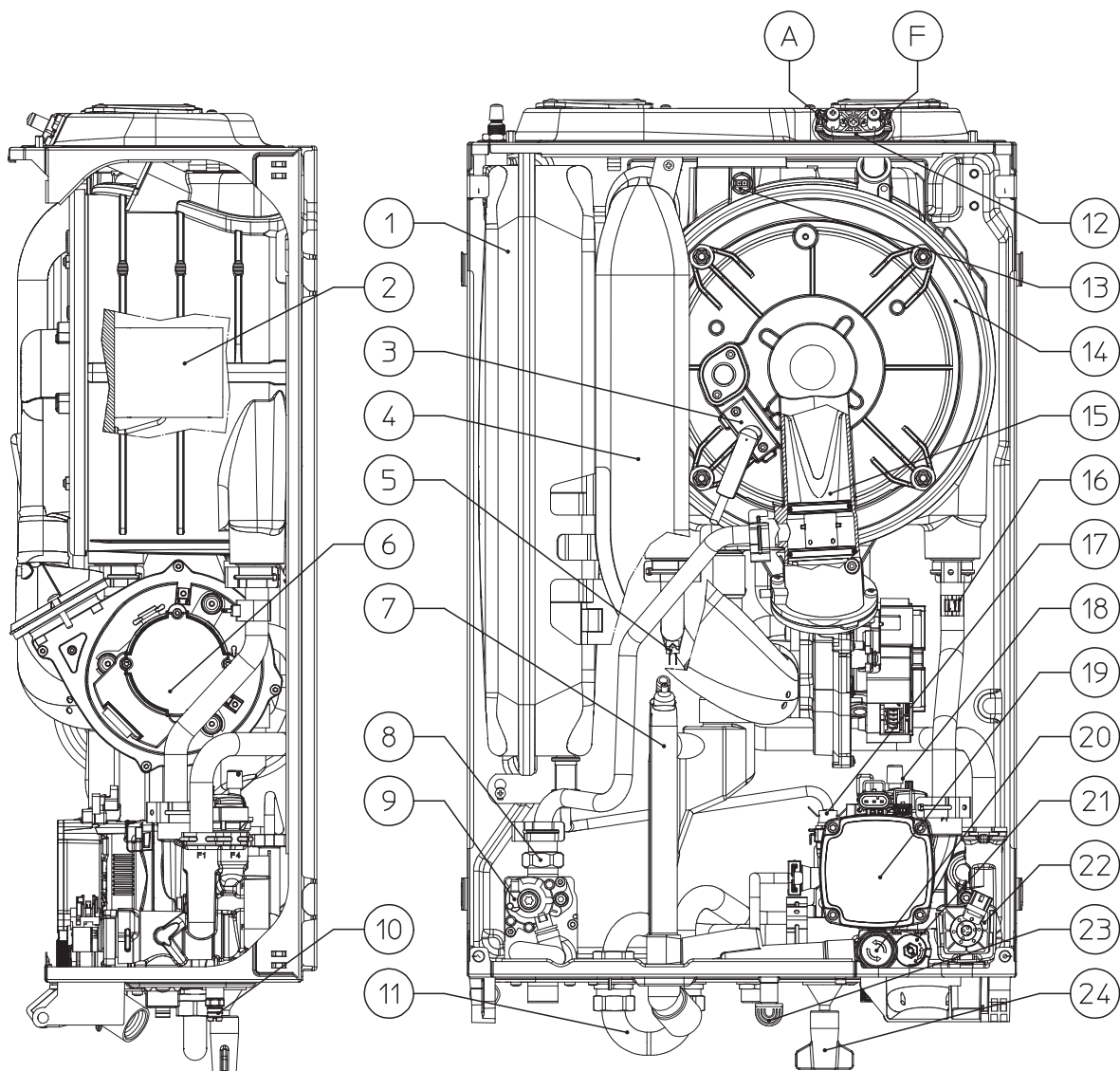
A+B= Напор, достигаемый в системе при закрытом байпасе.  
 B = Напор, достигаемый в системе с открытым байпасом  
 C+D = Потребляемая мощность цирк. насоса с открытым байпасом (заштрихованная зона)  
 D = Потребляемая мощность цирк. насоса с закрытым байпасом (заштрихованная зона)

### 1.31 ДОПОЛНИТЕЛЬНЫЕ КОМПЛЕКТЫ (ОПЦИОНАЛЬНО ПОД ЗАКАЗ)

- Комплект запорных вентилей для отопительной системы, с проверяемым фильтром и без него (опция). Конструкция котла позволяет установить запорные вентили на трубе подачи воды в отопительную систему и на трубе возврата воды из системы. Такая установка очень удобна с точки зрения работ по техобслуживанию, потому что позволяет слить воду из котла, оставляя при этом воду в системе. Модель с фильтром сохраняет рабочие характеристики котла благодаря удобному для обслуживания фильтру.
- Комплект дозатора полифосфатов (опция). Дозатор полифосфатов предотвращает образование известковых отложений и сохраняет неизменными первоначальные характеристики теплообмена ГВС. Конструкция котла разработана с учетом возможности установки дозатора полифосфатов.  
**Примечание.** этот тип химической обработки ГВС, должен быть разрешен действующими нормативными требованиями.

- Комплект защитного кожуха (опция). При установке наружу в частично защищённом месте, с прямым всасыванием воздуха, необходимо установить специальную защитную верхнюю панель, для правильной работы котла и для защиты от атмосферных осадков.
- Комплект циклоидального фильтра (опция). Магнитный циклоидальный фильтр позволяет отделять железистые примеси в воде системы. Благодаря двум кранам, которые включены в комплект, можно легко выполнить техобслуживание, очищая фильтр и не сливая контур.

Вышеуказанные комплекты предоставляются вместе с инструкцией для установки и эксплуатации.



Условные обозначения:

- |  |  |
|--|--|
| 1 - Расширительный бак установки                 | 13 - Датчик дымов  |
| 2 - Горелка                                      | 14 - Конденсатный модуль   |
| 3 - Свеча-детектор пламени / зажигания           | 15 - Трубка Вентури  |
| 4 - Труба всасывания воздуха                     | 16 - Датчик обратной линии   |
| 5 - Зонд подачи                                  | 17 - Реле давления установки                                       |
| 6 - Вентилятор                                   | 18 - Клапан стравливания воздуха                                   |
| 7 - Сифон для слива конденсата                   | 19 - Циркуляционный насос котла                                    |
| 8 - Газовое сопло                                | 20 - Предохранительный клапан 3 бар                                |
| 9 - Газовый клапан                               | 21 - Байпас  |
| 10 - Кран для слива воды из установки            | 22 - Трехходовой клапан (моторизированный)                         |
| 11 - Байпас на подаче и возврате водонагревателя | 23 - Соединение для сигнала слива предохранительного клапана 3 бар |
| 12 - Отверстия для контроля (воздух A) - (дым F) | 24 - Дополнительный кран установки                                 |

## 2 ИНСТРУКЦИИ ПО ЭКСПЛУАТАЦИИ И ТЕХОБСЛУЖИВАНИЮ.

### 2.1 ОБЩИЕ УКАЗАНИЯ ПО ТЕХНИКЕ БЕЗОПАСНОСТИ.

#### ВНИМАНИЕ!



- Подвесной котел не должен подвергаться прямому воздействию пара, поднимающегося с кухонной плиты.
- Прибор может быть использован детьми не младше 8 лет и людьми с ограниченными физическими, сенсорными или умственными возможностями или без необходимого опыта, если они находятся под контролем или после получения инструкций по безопасной эксплуатации и связанных с ней рисками. Дети не должны играть с прибором. Очистка и техобслуживание должны выполняться пользователем и не должны выполняться детьми без контроля.
- в целях безопасности, проверить, что выход всасывания воздуха/дымоудаления (если имеется в наличии), не загорожен даже временно.
- При временном отключении котла необходимо:
  - а) слить воду из отопительной системы за исключением того случая, когда предусмотрено использование антифриза;
  - б) отключить агрегат от газовой магистрали, водопровода и сети электропитания.
- В случае проведения каких-либо работ вблизи воздуховодов или устройств дымоудаления и их комплектующих, следует выключить агрегат и по завершении работ поручить квалифицированному специалисту проверку функционирования этих воздуховодов или устройств.
- Не производите чистку агрегата или его частей легко воспламеняющимися веществами.
- Не оставляйте огнеопасные вещества или содержащие их емкости в помещении, в котором установлен котел.

- Не открывать и не разбирать прибор.

- Не демонтировать и не разбирать каналы всасывания и дымоудаления.
- Использовать исключительно приборы интерфейса пользователя, перечисленные в настоящем разделе брошюры.
- Не вставлять на прибор, не использовать прибор как опору.

#### ВНИМАНИЕ!



эксплуатация любого устройства, потребляющего электроэнергию, подразумевает соблюдение некоторых основных норм:

- нельзя касаться агрегата мокрыми или влажными частями тела; также нельзя прикасаться к нему, стоя на полу босыми ногами;
- нельзя дергать за электрические кабели; не допускайте, чтобы агрегат подвергался воздействию атмосферных явлений (дождь, солнце и т.д.);
- шнур электропитания не должен заменяться пользователем самостоятельно;
- в случае повреждения кабеля выключите устройство и для замены кабеля обращайтесь исключительно к квалифицированному специалисту;
- в случае принятия решения о неиспользовании агрегата в течение продолжительного времени, выключите рубильник электропитания.

#### ВНИМАНИЕ!



вода при температуре выше 50 °C может привести к тяжким ожогам. Всегда проверяют температуру воды перед любым использованием.

Указанные на дисплее температуры имеют погрешность +/- 3°C, которая обуславливается условиями окружающей среды и не зависят от котла.



**ВНИМАНИЕ!**

при наличии запаха газа в здании:

- закрыть отсекающее устройство газового счётчика и главного рубильника;
- по возможности, закрыть отсекающий газовый вентиль на изделии;
- по возможности, открыть двери и окна для проветривания;
- не использовать свободное пламя (например: зажигалки, спички);
- не курить;
- не использовать электрические выключатели, штепсели, звонки, телефоны и домофоны в здании;
- обращаться к уполномоченной организации (например, уполномоченный Центр технической поддержки).

**ВНИМАНИЕ!**

если вы почувствовали газ или увидели дым, который выходит из прибора, необходимо выключить прибор, отключить электропитание и закрыть главный газовый вентиль, открыть окна и вызвать уполномоченную компанию (например, уполномоченный Центр технической поддержки).

**ВНИМАНИЕ!**

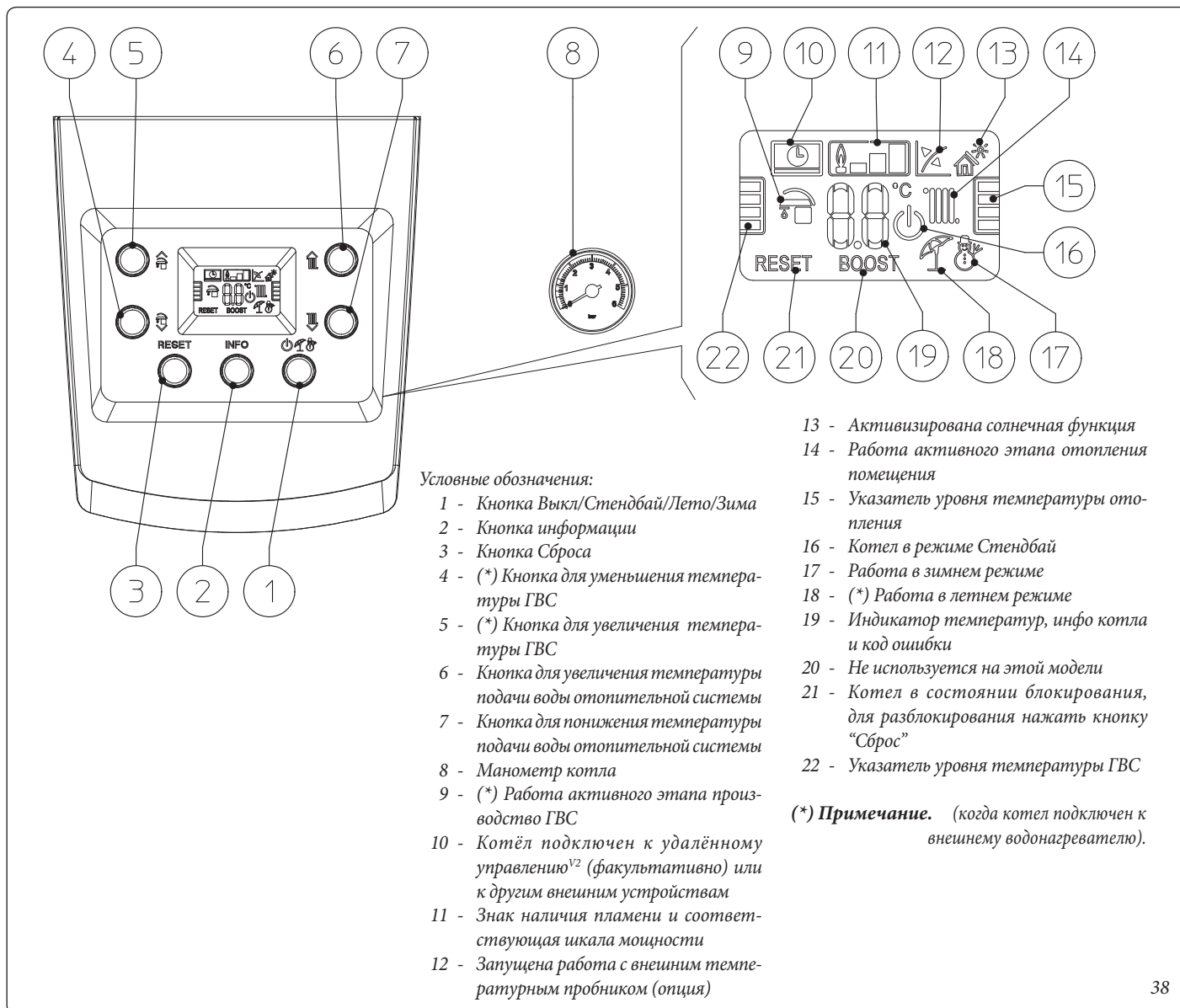
По окончании срока службы изделие не должно утилизироваться как бытовые отходы и необходимо обратиться в специализированную компанию для его утилизации, в соответствии действующим законодательством.

## 2.2 ЧИСТКА И ТЕХОБСЛУЖИВАНИЕ.

В целях сохранения целостности котла и чтобы характеристики безопасности, производительности и надёжности не менялись со временем, необходимо проводить техобслуживание не реже одного раза в год, согласно указаниям, приведённым в пункте “ежегодная проверка и техобслуживание котла”, с соблюдением действующих государственных, региональных и местных положений.



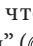
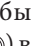












## 2.3 ПАНЕЛЬ УПРАВЛЕНИЯ.




## 2.4 ПРИМЕНЕНИЕ КОТЛА.


Перед включением убедитесь, что в систему залит теплоноситель - стрелка манометра (8) должна показывать величину между 1 ÷ 1,2 бар.



- Откройте вентиль подачи газа на входе котла.
- Нажать в последовательности кнопку “  ” чтобы циклически перейти из состояния “режим ожидания” () в “летний” () и “зимний” () режим.
- Estate (): в настоящем режиме котел работает только для производства ГВС, температура устанавливается с помощью кнопок “ ”, устанавливаемая температура отображается на дисплее с помощью индикатора (19), а также указывается уровень температуры, выбираемый на индикаторе (22).
- Зима (): в настоящем режиме работы котел работает как для производства ГВС, так и для отопления помещения. Температура воды ГВС регулируется всегда с помощью кнопок “ ”, температура отопления регулируется с помощью кнопок “ ”, устанавливаемая температура отображается на дисплее с помощью индикатора (19), а также указывается уровень температуры, выбираемый на индикаторе (15).

Начиная с этого момента котел, работает в автоматическом режиме. При отсутствии запроса тепла (отопления или производства горячей воды), котел переходит в состояние “ожидания” то есть на котел подается питание, но отсутствует пламя. Каждый раз при зажигании горелки, на дисплее отображается соответствующий символ (11) наличия пламени с индикацией мощности горелки.




- Работа с Пультом Дистанционного Управления<sup>v2</sup> (CAR<sup>v2</sup>) (Опция). Если подключен CAR<sup>v2</sup>, на дисплее отображается значок () , параметры настройки котла устанавливаются на панели управления CAR<sup>v2</sup>, тем не менее, на панели управления котла остаётся активной кнопка сброса (3), кнопка выключения (1) (только режим “выкл”) и дисплей, на котором отображается рабочее состояние.

**Внимание!** Если котел устанавливается в режим “выкл”, на CAR<sup>v2</sup> отображается условный знак ошибки соединения “ERR>CM”, CAR<sup>v2</sup>, в любом случае, подаётся питание для того, чтобы не были утеряны сохранённые программы.




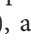
- Работа солнечной функции (\* ). Настоящая функция запускается автоматически, если котел считывает датчик на входе ГВС (опция) или если параметр «Задержка включения солнечной функции» превышает 0 секунд.

Во время отбора, если температура на выходе достаточно горячая или если задано время «Задержки включения солнечной функции», котел не запускается. на дисплее отображается значок отбора ГВС () и мигает значок солнечной функции (\* ).




Когда температура воды, поставляемой системой солнечных батарей, ниже заданной или если истекло время «Задержки включения солнечной функции», включается котел, теперь значок солнечной функции остаётся неизменным.

- Работа с уличным датчиком () . В том случае, если установка работает с факультативным уличным датчиком, температура подачи на отопление помещения, управляется с помощью уличного датчика в зависимости от измеряемой уличной температуры (Параг. 1.11). Для изменения температуры подачи необходимо выбрать с помощью кнопок “ ” кривую работы (или на панели управления CAR<sup>v2</sup>, если она подключена к котлу) устанавливая на значение от “0 до 9”.

При наличии внешнего датчика на дисплее появляется соответствующий значок (12). В режиме отопления, в том случае если температура воды, находящейся в системе, достаточно высока, котел может работать только с запуском циркуляционного насоса.

- Режим “ожидания”. Несколько раз нажать кнопку “  ” до появления значка () , с этого момента котел становится неактивным, но при этом гарантируется защита от замерзания, противоблокирующая функция насоса и трёхходового клапана и сигнализация возможных неполадок.

**Примечание:** в настоящих условиях котел считается под напряжением.

- Режим “выкл”. Держать нажатой кнопку “  ” в течении 8 секунд, дисплей выключится и котел будет полностью выключен. В настоящем режиме не гарантируются функции безопасности.

**Примечание:** в данном случае, котёл, несмотря на то, что не имеет активных функций, считается ещё под напряжением, данное состояние отображается с помощью «точки» в центре дисплея.

- Работа дисплея При использовании панели управления включается освещение дисплея, через определённое время после неиспользования яркость понижается и отображаются только активные символы, режим освещения может быть изменён с помощью параметра t8 в меню программирования электронной платы.

### ВНИМАНИЕ!

в режимах «Ожидания» и «Выкл» котел под напряжением.





## 2.5 ТАБЛИЦА КОДОВ ОШИБОК.

На котле сигнал о неполадки подаётся при помощи кода, отображаемого на дисплее котла (19), согласно следующей таблице:

Код Ошибки	Отображённая неполадка	Причина	Состояние котла / Решение
01	Блокировка зажигания	Котёл, в случае заявки на отопление помещения или производства ГВС, не включается в установленное время. При первом включении агрегата или после его продолжительного простоя может потребоваться устранение блокировки.	Нажать на кнопку Сброса (1)
02	Блокировка предохранительного термостата (перегрев)	Во время нормального режима работы, если при неполадке появляется внутренний перегрев, котел блокируется по перегреву.	Нажать на кнопку Сброса (1)
03	Блокировка датчика температуры дыма	Во время нормального режима работы, если при неполадке появляется перегрев дымовых газов, котел блокируется по перегреву.	Нажать на кнопку Сброса (1)
04	Блокировка сопротивления контактов	Электронная плата обнаруживает неполадку в питании газового клапана. Проверить подключение (неполадка обнаруживается и показывается только при наличии запроса).	Нажать на кнопку Сброса (1)
05	Неисправность термпары.	Плата обнаруживает неполадку датчика NTC на подаче.	Котел не запускается (1)
08	Максимальное количество сбросов	Число уже выполненных сбросов из возможных превышено.	<b>Внимание:</b> данную неисправность можно сбросить до 5 раз подряд, после чего, доступ к данной функции отключается в течение не менее одного часа, после чего котел осуществляет 1 попытку каждый час, максимальное число попыток – 5. После отключения и последующей подачи электропитания на оборудование вновь предоставляется возможность осуществить 5 попыток.
10	Недостаточное давление установки	Давления теплоносителя в системе отопления недостаточно для гарантирования правильной работы котла.	Убедиться с помощью манометра котла, что давление в системе находится в диапазоне 1÷1,2 бар, при необходимости восстановить правильное давление.
12	Неполадка зонда водонагревателя	Плата обнаруживает неполадку на датчике бойлера.	Котел не может производить ГВС (1)
15	Ошибка конфигурации	Электронный блок фиксирует неисправность или некорректность соединений или настроек внешнего оборудования, котел не запускается.	При возобновлении нормальных условий, котел переходит на нормальную работу без необходимости переустановки. Проверить, что правильно выполнены настройки котла (1)
16	Неисправность вентилятора	Отображается при механических или электрических поломках вентилятора.	Нажать на кнопку Сброса (1)
20	Блокировка при помехах пламени	Это происходит в случае утечки в цепи контроля пламени или при неисправности цепи.	Нажать на кнопку Сброса (1)
23	Неполадки датчика обратной линии	Плата обнаружила неисправность на датчике возврата NTC.	Котел не запускается (1)
24	Неисправность кнопочного пульта	Плата обнаружила неполадку на кнопочном пульте.	При возобновлении нормальных условий котел переходит на нормальную работу без необходимости в сбросе (1).
27	Недостаточная циркуляция	Это происходит в случае перегрева котла, вызванного недостаточной циркуляцией теплоносителя; причины этого могут быть следующие: - недостаточная циркуляция теплоносителя в системе; убедитесь, что отопительная система не перекрыта каким-нибудь вентиляем и что в ней нет воздушных пробок (воздух стравлен); - заблокирован циркуляционный насос; необходимо принять меры по его разблокировке.	Нажать на кнопку Сброса (1).

(1) Если блокировка или неполадка не устраняется, следует обращаться к уполномоченной организации (например, уполномоченный Центр технической поддержки).

(2) Данную неполадку можно проверить только в перечне ошибок в меню “Информация”



Код Ошибки	Отображённая неполадка	Причина	Состояние котла / Решение
29	Неполадка датчика дыма	Плата обнаружила неполадку на дымовом датчике	Котел не запускается (1)
31	Потеря связи с дистанционным управлением	Возникает в случае подключения к несовместимому дистанционному управлению, или в случае потери соединения между котлом и Дистанционным Управлением.	Отключить и вновь подать напряжение на котел. Если повторный запуск также не был успешным, и связь с дистанционным управлением не восстановилась, котел переходит на недистанционный режим работы при помощи органов управления, имеющих на панели управления. В этом случае невозможно активировать функцию "Отопление" (1).
37	Низкое напряжение электропитания	Отображается в том случае, если напряжение питания ниже допустимого предела для правильной работы котла.	При возобновлении нормальных условий котел переходит на нормальную работу без необходимости сброса (1).
38	Потеря сигнала пламени	Происходит в том случае, если после того, как произошло успешное зажигание пламени горелки котла, происходит его непредвиденное погашение; происходит повторная попытка зажигания и в том случае, если восстановлены нормальные условия котла, нет необходимости в сбросе.	При возобновлении нормальных условий котел переходит на нормальную работу без необходимости сброса (1) (2).
43	Блокировка из-за потери сигнала пламени	Возникает, если несколько раз в течении установленного времени появляется ошибка "Потеря сигнала пламени (38)".	Нажать на кнопку Сброса, перед запуском котёл выполнит цикл поствентиляции. (1)
45	ΔT повышенная	Котёл обнаруживает неожиданное и непредвиденное повышение ΔT между датчиком подачи и датчиком возврата системы.	Мощность горелки ограничивается во избежание нанесения возможного ущерба конденсационному модулю, когда восстановлена правильная ΔT, котёл переходит к нормальному режиму работы. Убедитесь в наличии циркуляции воды в котле и в конфигурации циркуляционного насоса, согласно требованиям системы, а также, в правильной работе датчика обратной линии. (1) (2)
47	Ограничение мощности горелки	При обнаружении высокой температуры отработанных газов котёл сокращает вырабатываемую мощность, чтобы не спровоцировать неполадки.	(1)
51	Прервана связь с CAR Wireless	Если прервана связь между котлом и CAR в беспроводной версии, подаётся сигнал о неполадке, с этого момента систему можно проверить только через панель управления котла.	Проверить работу беспроводного устройства CAR Wireless, проверить заряд батареек (смотреть соответствующие инструкции).
60	Неисправность из-за блокировки циркуляционного насоса	Циркуляционный насос остановился по одной из следующих причин: Рабочее колесо заблокировано, неполадка электрического характера	Попробуйте разблокировать циркуляционный насос, как описано в соответствующем параграфе. При возобновлении нормальных условий котел переходит на нормальную работу без необходимости в сбросе (1).
61	Наличие воздуха в циркуляционном насосе	Обнаружен воздух в циркуляционном насосе; циркуляционный насос не может работать	Выпустить воздух из циркуляционного насоса и отопительного контура. При возобновлении нормальных условий котел переходит на нормальную работу без необходимости в сбросе (1).
70	Обмен датчика подачи / возврата	В случае ошибки в соединении кабельной проводки котла выдается ошибка	Котел не запускается (1)
75	Неполадка датчика подачи и/или возврата	Возможно повреждение одного или обоих датчиков на подаче и возврате системы	Котел не запускается (1)
76	Отклонение температуры датчика подачи и/или возврата	Обнаружена неисправность одного или обоих датчиков на подаче и возврате системы	Котел не запускается (1)

(1) Если блокировка или неполадка не устраняется, следует обращаться к уполномоченной организации (например, уполномоченный Центр технической поддержки).




(2) Данную неполадку можно проверить только в перечне ошибок в меню "Информация"

## 2.6 МЕНЮ ИНФОРМАЦИИ.

Нажимая на кнопку “INFO”, не менее 1 секунды активизируется “Информационное меню” через которое, можно просмотреть некоторые рабочие параметры котла.

Чтобы просмотреть различные параметры, использовать кнопки “настройка ГВС”  .

Когда меню находится в активном состоянии, на индикаторе (19) отображаются попеременно параметр с помощью буквы “d” и номер параметра.

Чтобы отобразить значение параметра выбрать его с помощью кнопки   .

Чтобы вернуться к предыдущему изображению или выйти из меню нажать кнопку “RESET”, или должно пройти 15 минут.

Id Параметр	Описание
d 0.0	Не используется
d 0.1	Отображает сигнал пламени (µA)
d 0.2	Отображает мгновенную температуру подачи отопления на выходе первичного теплообменника
d 0.3	Не используется
d 0.4	Отображает установленное значение для уставки отопления
d 0.5	Отображает установленное значение для уставки ГВС
d 0.6	Отображает внешнюю температуру помещения (если установлен внешний факультативный пробник) Если температура ниже нуля, отображённое значение мигает.
d 0.7	Отображает температуру элемента водонагревателя
d 0.8	Отображает температуру возвратной воды в системы
d 0.9	Отображает список последних 8 неисправностей. (чтобы просмотреть список нажать кнопки “настройки температуры отопления” (6 и 7))
d 1.0	Сброс списка неисправностей. После того, как на дисплее появится “d 1.0” нажать на кнопку Сброса, не менее 3 секунд, удаление подтверждается миганием значков “88” в течении двух секунд.
d 1.1	Не используется
d 1.2	Отображает рабочую скорость циркуляционного насоса
d 1.3	Не используется
d 1.4	Отображает расход циркуляционного насоса (лч/100)
d 1.5	Показывает рабочую скорость вентилятора (об/мин/100)
d 1.6	Отображает температуру считанную датчиком дымового контура
d 1.7	Отображает рассчитанную температуру подачи
d 1.8	По завершении функции обогрева пола показывается количество часов, когда температура на подаче оставалась на “Верхней настройке”
d 1.9	Попеременно показывает версию ПО системы защиты работающую версию ПО
d 2.0	Отображает температуру подачи во второй зоне (факультативно)
d 2.1	Отображает температуру подачи в третьей зоне (факультативно)
d 2.2	Не используется

## 2.7 ВЫКЛЮЧЕНИЕ КОТЛА.

Выключить котёл, установить его в режим «выкл», отключить внешний всеполюсный выключатель котла и закрыть газовый кран, установленный перед агрегатом. Если котел не используется в течение длительного времени, не оставляйте его включенным.

## 2.8 ВОССТАНОВЛЕНИЕ РАБОЧЕГО ДАВЛЕНИЯ В ОТОПИТЕЛЬНОЙ СИСТЕМЕ.

Периодически контролируйте давление воды в системе. Стрелка манометра на котле должна показывать значение от 1 до 1,2 бар.

*Если давление ниже 1 бар (при холодной системе), необходимо восстановить давление с помощью крана, расположенного в нижней части котла (дет. 1 рис. 7).*

**Примечание:** Закрыть вентиль в конце операции.

Если давление доходит до величины около 3 бар появляется риск срабатывания предохранительного клапана.

В этом случае необходимо слить воду на одном из вантуз-клапанов воздуха на радиаторе, пока температура не достигнет давления 1 бар или подать заявку квалифицированному персоналу.

Если наблюдаются частые случаи падения давления, следует обратиться за помощью к квалифицированному специалисту; между тем следует устранить возможные утечки.

## 2.9 СЛИВ ВОДЫ ИЗ СИСТЕМЫ ОТОПЛЕНИЯ.

Для слива воды из котла используйте вентиль слива установки (дет. 2 рис. 7).

Перед тем, как выполнить эту операцию, убедитесь в том, что закрыт вентиль заполнения.

### ВНИМАНИЕ!

**если в контур установки вводится гликоль, проверить, что он сливается в систему сточных вод, как предусмотрено стандартом EN 1717.**



## 2.10 СЛИВ ГВС.

Для выполнения настоящей операции всегда закрывать на входе прибора холодную сантехническую воду.

Открыть любой вентиль горячей воды, чтобы выполнить сброс давления в контуре.

## 2.11 ЗАЩИТА ОТ ЗАМЕРЗАНИЯ.

Котел оборудован системой защиты от замерзания, которая приводит в действие горелку в том случае, когда температура опускается ниже 4°C (защита до мин. температуры 0°C). Вся информация относительно защиты от замерзания указана в (параг. 1.4). В целях гарантии целостности прибора и системы отопления и ГВС в зонах, где температура опускается ниже нуля, рекомендуем защитить установку отопления добавлением в систему отопления антифриза и установкой на котел комплекта против замерзания Immergas. Если предполагается отключить котел на длительный период (второй дом), рекомендуется также:

- отключить электропитание;

- полностью слить воду из контура отопления и из контура ГВС котла. В отопительные системы, из которых приходится часто сливать воду, необходимо заливать воду, после проведения ее обработки с целью ее умягчения, потому что слишком жесткая вода может привести к отложениям водяного камня.

## 2.12 ОЧИСТКА ВНЕШНЕГО КОРПУСА КОТЛА.

Для очистки внешнего корпуса котла использовать влажную материю и нейтральное моющее средство. Не использовать абразивные и порошковые моющие средства.

## 2.13 ОКОНЧАТЕЛЬНОЕ ОТКЛЮЧЕНИЕ.

В случае принятия решения об окончательном отключении котла, отключение должно быть выполнено квалифицированным персоналом, убедиться при этом, что аппарат отключен от газовой магистрали, водопровода и сети электропитания.

## 2.14 ПРОСТОЙ ГАЗОВОЙ УСТАНОВКИ НА ПЕРИОД ВРЕМЕНИ, СВЫШЕ 12 МЕСЯЦЕВ.

Действующие нормативные требования предусматривают, что газовые установки, которые находятся в простое более 12 месяцев, перед подключением в работу, согласно нормативным требованиям должны пройти проверку аттестованным квалифицированным персоналом.

Если результат проверки положительный, можно подключить котёл к работе согласно предписаний в пункте 3 настоящего руководства.

# 3 ИНСТРУКЦИИ ПО ТЕХОБСЛУЖИВАНИЮ И ПЕРВОНАЧАЛЬНОЙ ПРОВЕРКЕ.

## 3.1 ОБЩИЕ УКАЗАНИЯ ПО ТЕХНИКЕ БЕЗОПАСНОСТИ.

### ВНИМАНИЕ!

операторы, которые выполняют установку и техобслуживание оборудования, должны носить в обязательном порядке средства индивидуальной защиты (СИЗ) предусмотренные законом, действующим в данной отрасли.



Примечание. Перечень возможных (СИЗ) не является полным, так как указываются работодателем.

### ВНИМАНИЕ!

перед тем, как выполнить любую операцию по техобслуживанию, проверить следующее:



- отключить электрическое напряжение прибора;
- закрыть газовый вентиль;
- отключить давление от установки и контура ГВС.

Риск материального ущерба при распылении аэрозолем для поиска утечек.



Аэрозоли и жидкости для поиска утечек засоряют контрольное отверстие P1 (Рис. 41) газового клапана, нанося непоправимый ущерб.



Во время операций по установке и ремонту не распылять аэрозоль или жидкости в зоне газового клапана (сторона для электрической подключений).

### Запчасти.

Гарантия на котел может быть признана не действительной, если для обслуживания или ремонта котла используются несанкционированные или неподходящие запасные части. Это также поставит под угрозу соответствие продукта, и указанный продукт не сможет более отвечать действующим нормативным требованиям.



В связи с приведенным выше, при замене компонентов использовать только оригинальные запчасти Immergas.

Если для экстренного техобслуживания прибора необходимо ознакомиться с дополнительной документацией, обратиться в Авторизированный Сервисный Центр.



## 3.2 ПЕРВОНАЧАЛЬНАЯ ПРОВЕРКА.

При запуске в эксплуатацию котла необходимо:



- проверить соответствие используемого газа тому, на который настроен котел;
- проверить подключение к сети 230В-50Гц, с соблюдением полярности L-N и заземления;
- проверить, что установка отопления заполнена теплоносителем, проверить что стрелка манометра котла указывает давление в диапазоне 1÷1,2 бар;
- включить котел и проверить правильность зажигания;
- проверить тарирование количества оборотов вентилятора;
- проверить наличие CO<sub>2</sub> в дыме, при максимальной и минимальной подаче; значения должны соответствовать указаниям в соответствующих таблицах (параг. 3.3);
- проверить включение защитного устройства в случае отсутствия газа и затраченное на это время;
- проверить действие рубильника, установленного перед котлом и на нем;
- проверить, что не загорожены выводы всасывания и/или дымоудаления;
- проверить работу регуляторов;
- запечатать устройство регулирования газового расхода (при изменении настройки);
- проверить производство ГВС (когда котел подключен к внешнему водонагревателю);
- проверить непроницаемость гидравлической цепи;
- проверить вентиляцию и/или проветривание помещения, где предусмотрена установка.

Если хотя бы одна из этих проверок имеет негативный результат, установка не может быть подключена.

### 3.3 ЕЖЕГОДНЫЙ КОНТРОЛЬ И ТЕХОБСЛУЖИВАНИЕ ОБОРУДОВАНИЯ.



С интервалом не реже одного раза в год, чтобы гарантировать долговечность, безопасность и эффективность прибора, необходимо выполнить следующие операции по проверке и техобслуживанию.

- Производить чистку теплообменника со стороны дымовых газов.
- Производить чистку главной горелки.
- Проверить позиционирование, целостность и очистку электрода системы зажигания и обнаружения электрода; снять следы окисления.
- При обнаружении отложений в камере сгорания необходимо удалить их и очистить змеевик теплообменника с помощью специальных щёток из нейлона, запрещено использовать металлические щётки или щетки из других материалов, которые могут повредить камеру сгорания; кроме того, запрещается использовать щелочные или кислотные моющие средства.
- Проверить целостность изоляционных панелей внутри камеры сгорания и если они повреждены, заменить.
- Визуально проверять отсутствие утечек воды и наличие ржавчины в местах соединений а также конденсат в закрытой камере.
- Проверить содержание сифона слива конденсата.
- Проверить, что в сифоне слива конденсата отсутствуют остатки материала, которые мешают проходу конденсата; а также проверить, что весь контур слива конденсата свободен и эффективен. Если обнаружено закупоривание (загрязнения, отложения и т.д.) и при этом выходит конденсат из камеры сгорания, необходимо заменить изоляционные панели.
- Проверить, что уплотнители горелки и газового коллектора не повреждены и эффективны, в противном случае, заменить. В любом случае, уплотнители следует заменять не реже 1 раза в 2 года, независимо от их степени износа.
- Проверить, что на горелке нет следов повреждения, вмятин, порезов, и что она хорошо закреплена на крышке камеры сгорания; в противном случае, необходимо заменить.
- Визуально проверять, не засорились ли сливные отверстия предохранительных клапанов.
- Проверить, что нагрузка расширительного бака, после сброса давления установки до нуля (значение считывается с манометра котла), равно 1,0 бар.
- Проверять, чтобы статическое давление системы (при системе в холодном состоянии и после доливки воды в нее через кран заполнения) составляло от 1 до 1,2 бар.
- Визуально проверять, чтобы предохранительные и управляющие устройства не были короткозамкнуты и/или подвергнуты несанкционированным изменениям, в частности проверять:
  - Проверять состояние магниевых анодов в бойлере, если он присутствует (когда котел подключен к внешнему водонагревателю);
- Проверять сохранность и целостность электрооборудования, в частности, следующее:
  - электрические провода должны проходить через специально предназначенные для этого кабельные каналы;
  - они не должны быть почерневшими или подгоревшими.
- Проверять правильность включения и функционирования агрегата.
- Проверять правильность тарирования горелки в режимах подогрева сантехнической воды (когда котел подключен к внешнему водонагревателю) и воды в отопительной системе.
- Проверить CO<sub>2</sub>, используя функцию трубочиста на контрольных мощностях и пользуясь параметрами приведёнными ниже в таблице. Если обнаружены значения, выходящие за указанные пределы, проверить тарирование (см. Параграф Настройки CO<sub>2</sub>).

- Проверять правильность функционирования управляющих и регулирующих устройств агрегата, в частности:
  - срабатывание датчиков регулировки в отопительной системе;
  - срабатывание термостата регулировки температуры ГВС (когда котел подключен к внешнему водонагревателю);
- Проверить герметичность газовой системы агрегата и всей установки.
- Проверить включение защитного устройства от отсутствия газа посредством проверки ионизации пламени, проверить, что затраченное на это время ниже 10 секунд.



Victrix Tera 24 Plus		
	CO <sub>2</sub> при максим. мощности	CO <sub>2</sub> при миним. мощности
G 20	9,70% + 0,50 / - 0,20	8,80% + 0,20 / - 0,30
G 31	11,40% ± 0,30	10,60% ± 0,20

**Внимание Victrix Tera 24 Plus!** Проверьте серийный номер котла.

От номера 7211934 следует использовать данные, приведенные в следующих таблицах.

Victrix Tera 24 Plus		
	CO <sub>2</sub> при максим. мощности	CO <sub>2</sub> при миним. мощности
G 20	9,70 % + 0,30 / - 0,20	8,80 % + 0,20 / - 0,30
G 31	11,40 % ± 0,30	10,60 % ± 0,20

Victrix Tera 35 Plus 1		
	CO <sub>2</sub> при максим. мощности	CO <sub>2</sub> при миним. мощности
G 20	9,20 % + 0,40 / - 0,20	8,50 % + 0,10 / - 0,30
G 31	10,1 % ± 0,20	9,4 % ± 0,20

В дополнение к ежегодному техобслуживанию необходимо выполнять проверку системы отопления, периодичность и способ проведения устанавливаются действующими техническими стандартами.



### ВНИМАНИЕ!

**В целях сохранения целостности котла и для сохранения характеристик безопасности и производительности, необходимо проводить техобслуживание не реже одного раза в год, согласно указаниям, приведённым в пункте “ежегодная проверка и техобслуживание котла”, с соблюдением действующих государственных, региональных и местных положений. Ежегодное техобслуживание необходимо для сохранности гарантии Immergas.**

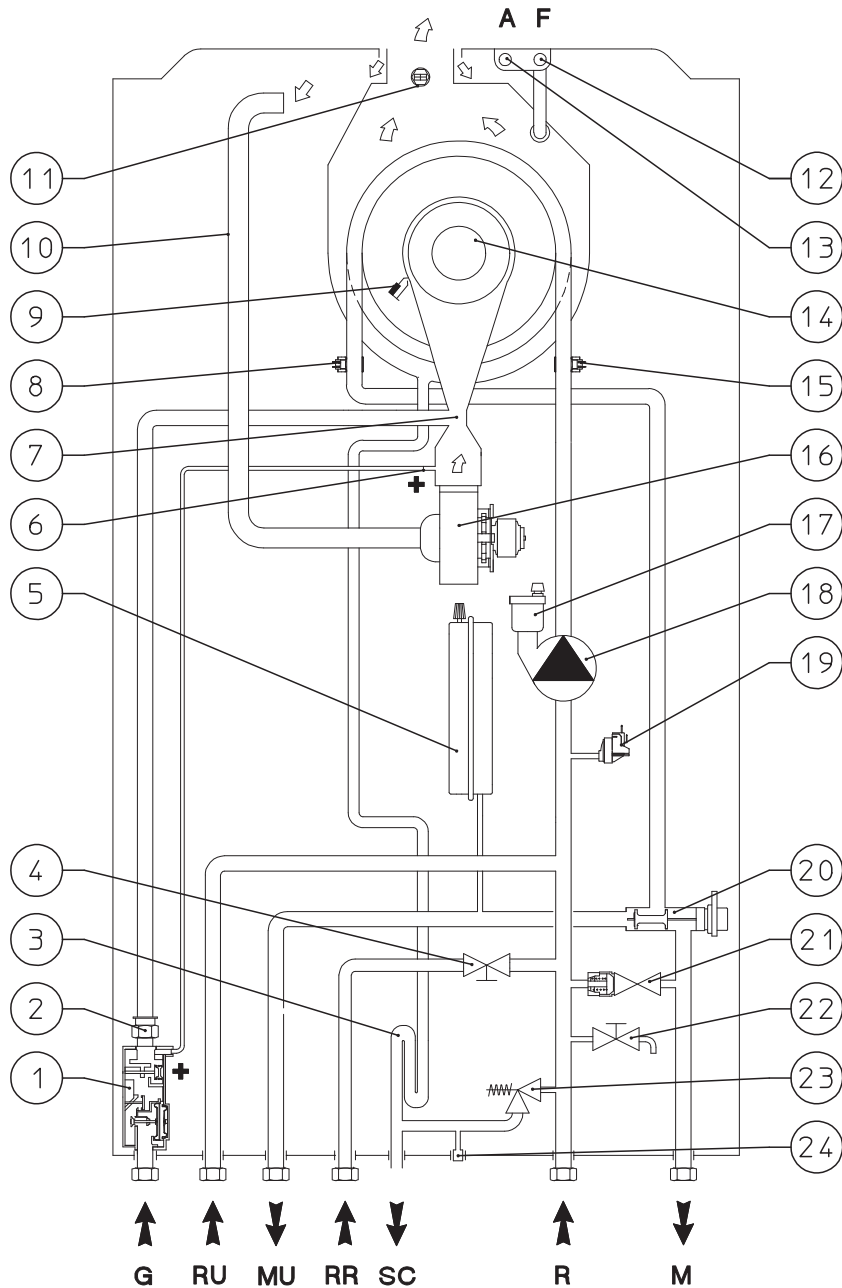


### Запчасти.

Гарантия на котел может быть признана не действительной, если для обслуживания или ремонта котла используются не оригинальные запасные части. Применение не оригинальных запасных частей также поставит под угрозу соответствие продукта заявленным характеристикам, и указанный продукт не сможет более отвечать действующим нормативным требованиям. В связи с приведённым выше, при замене компонентов необходимо использовать только оригинальные запчасти Immergas. Электрическая плата котла не подлежит ремонту и в случае выхода из строя должна быть заменена на оригинальную плату.



### 3.4 ГИДРАВЛИЧЕСКАЯ СХЕМА.



Условные обозначения:

- 1 - Газовый клапан
- 2 - Газовое сопло
- 3 - Сифон для слива конденсата
- 4 - Кран заполнения и подпитки
- 5 - Расширительный бак установки
- 6 - Заборник положительного давления (+)
- 7 - Трубка Вентури
- 8 - Датчик подачи
- 9 - Электрод розжига и контроля пламени
- 10 - Труба всасывания воздуха
- 11 - Датчик дымов
- 12 - Отверстие для анализа дымовых газов
- 13 - Отверстие для анализа воздуха для горения
- 14 - Горелка
- 15 - Датчик обратной линии
- 16 - Вентилиатор
- 17 - Автоматический воздухоотводчик

- 18 - Циркуляционный насос котла
- 19 - Реле абсолютного давления
- 20 - Трехходовой клапан (с сервоприводом)
- 21 - Байпас
- 22 - Кран для слива воды из установки
- 23 - Предохранительный клапан 3 бар
- 24 - Выход для сигнала слива предохранительного клапана 3 бар

- G - Подача газа
- RU - Возврат с водонагревателя (факультативно)
- MU - Подача на водонагреватель (факультативно)
- RR - Заполнение установки
- SC - Слив конденсата
- R - Возврат из отопительной системы
- M - Подача в отопительную систему





Дистанционное управление: на котле может быть установлено ПДУ (CAR<sup>V2</sup>), которое должно быть подключено к клеммам 44/40 и 41 клеммной коробки (в отсеке для подключения внешнего дополнительного электрооборудования), соблюдая полярность, при этом должна быть удалена перемычка X40.

Комнатный термостат: к котлу может быть подключен комнатный термостат типа «Вкл/выкл» (S20) который должен быть подключён к клеммам 44/40 - 41 клеммной коробки (в отсеке для подключения внешнего дополнительного электрооборудования) удаляя перемычку X40.

Водонагреватель: котел подготовлен для подключения к водонагревателю, который должен быть подключен к клеммам 36 - 37 клеммной коробки (находится в отсеке подключений), удаляя нагревательный элемент R8.

### 3.6 ОЗМОЖНЫЕ НЕПОЛАДКИ И ИХ ПРИЧИНЫ.

Техобслуживание должно быть произведено уполномоченной организацией (например, уполномоченный Центр технической поддержки).



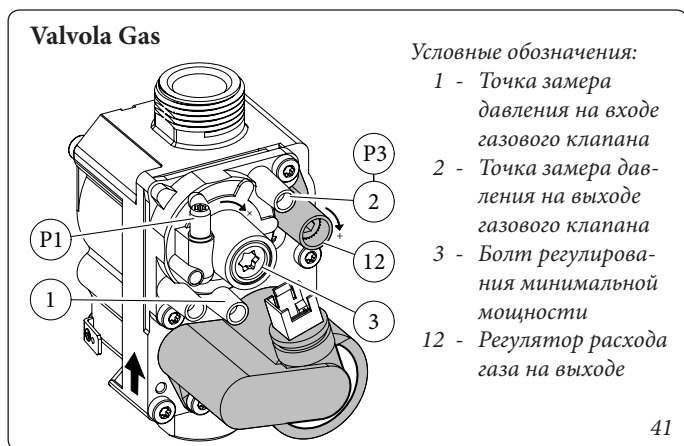
- **Запах газа.** Имеется утечка газовой магистрали. Необходимо проверить герметичность газоснабжения.
- **Частое блокирование зажигания.** Отсутствие газа, проверить наличие давление в сети и открытие газового вентиля.
- **Нерегулярное горение или шумность при работе котла.** Может быть вызвано: грязной горелкой, неправильными параметрами горения, неправильно установленным каналом всасывания/дымоудаления. Проверить компоненты, указанные выше.
- **Не оптимальные зажигания при первом зажигании горелки.** Даже при безупречном тарировании котла, первые включения горелки (после тарирования) могут быть не оптимальными; система автоматически регулирует включение до нахождения оптимальных условий для розжига горелки.
- **Частое срабатывание предохранительного термостата перегрева.** Может быть вызвано низким давлением воды в котле, недостаточной циркуляцией воды в системе отопления (или заблокированным циркуляционным насосом см. параг. 1.29 и 1.30) Проверить с помощью манометра, что давление на установке находится в установленном диапазоне. Проверить, что не закрыты все вантуз-клапаны на радиаторах, а также функциональность циркуляционного насоса.

- **Засоренный сифон.** Может быть вызвано загрязнением внутренних поверхностей продуктами сгорания или грязью. Проверить отсутствие загрязнений, которые мешают проходу конденсата.
- **Засоренный теплообменник.** Может быть следствием засоренного сифона. Проверить отсутствие загрязнений, которые мешают проходу конденсата.
- **Шумы, вызванные наличием воздуха в установке.** Проверить, что открыта заглушка клапана, для стравливания воздуха (Det. 18 илл. 37). Проверить, что давление установки и предварительной нагрузки расширительного бака, находятся в установленном диапазоне. Давление предварительной нагрузки расширительного бака должно равняться 1,0 бар, давление установки должно находиться в диапазоне от 1 и до 1,2 бар.
- **Шумы, вызванные наличием воздуха в конденсационном модуле.** Использовать ручной клапан стравливания воздуха (Det. 18 илл. 37) для удаления воздуха в конденсационном модуле. По окончании операции, закрыть ручной клапан стравливания воздуха.
- **Низкое производство ГВС.** Если обнаружено падение эксплуатационных качеств при производстве ГВС, причиной может быть закупорка модуля конденсации или теплообменника ГВС. В этом случае, необходимо обратиться в уполномоченный Центр Технической Поддержки Immergas, которая выдаст необходимые процедуры для выполнения очистки модуля или теплообменника ГВС.

#### Красный светодиод циркуляционного насоса.

Для этой неполадки могут три возможные причины:

- **Низкое напряжение электропитания.** После того, как достигнуто минимальное напряжение, приблизительно через 2 секунды светодиод переходит с зелёного цвета на красный и останавливается циркуляционный насос. Дождаться, пока поднимется напряжение электропитания. При перезапуске циркуляционного насоса светодиод вновь становится зелёным с задержкой, приблизительно в 1 секунду.  
Примечание. Естественно расход сокращается при сокращении напряжения электропитания.
- **Ротор заблокирован.** Подключая насос с заблокированным ротором, приблизительно через 4 секунды светодиод переходит с зелёного цвета на красный. Осторожно вручную разблокировать вал двигателя с помощью винта в центре головки. После разблокировки ротора запускается циркуляция и светодиод переходит с красного на зелёный приблизительно через 10 секунд.
- **Электрическая ошибка.** Неполадка циркуляционного насоса, кабельной проводки или электронной платы. Проверить указанные компоненты.



### 3.7 ПЕРЕВОД КОТЛА С ОДНОГО ВИДА ГАЗА НА ДРУГОЙ.

В том случае, если необходимо перенастроить котел на газ, отличный от того, который указан на заводской паспортной табличке, необходимо запросить специальный комплект со всем необходимым для данной модификации, которая может быть произведена довольно быстро.

Операция по перенастройке на другой тип газа должна быть произведена уполномоченной организацией (например, уполномоченный Центр технической поддержки).

Для перевода с одного топливного газа на другой необходимо:

- отключить напряжения от агрегата;
  - заменить насадку, расположенную над газовым клапаном (дет. 8 рис. 37), предварительно отключив напряжение от прибора во время этого действия;
  - подключить напряжение к котлу;
  - произвести тарирование количества оборотов вентилятора (Параг. 3.8);
  - настроить правильное значение CO<sub>2</sub> (Параг. 3.9);
  - запечатать устройство регулирования газового расхода (при изменении настройки);
  - после того как была произведена модификация, установить клейкую этикетку, входящую в комплект, на табличке идентификационных данных в зоне типологии газа.
- Данные настройки должны относиться к используемому типу газа, следя указаниям таблиц (Параг. 4.1 и 4.4).



### 3.8 ТАРИРОВАНИЕ КОЛИЧЕСТВА ОБОРОТОВ ВЕНТИЛЯТОРА.

**Внимание!** Проверка и тарирование необходимы при переводе на другой тип газа, на этапе экстренного техобслуживания с заменой электронного блока, компонентов воздушного контура, газового контура или при установке дымохода длиной, превышающей 1 метр горизонтальной концентрической трубы. Термическая мощность котла должна соответствовать длине труб всасывания воздуха и дымоудаления. Мощность уменьшается при увеличении длины труб. Котёл покидает завод настроенный для минимальной длины труб (1 м. коаксиальной).

- запустить тест дымового канала (параг. 3.15);
- снять сигнал ΔP дымового канала (п. 12 и 13 рис. 39);
- сравнить сигнал ΔP и откорректировать, при необходимости, рабочие параметры S1, пользуясь следующей таблицей

Victrix Tera 24 Plus	
	ΔP > 200 Па
G20	S1 = 126 (6300 rpm)
G31	S1 = 121 (6050 rpm)

**Внимание Victrix Tera 24 Plus!** Проверьте серийный номер котла.

От номера 7211934 следует использовать данные, приведенные в следующих таблицах.

Victrix Tera 24 Plus	
	ΔP > 200 Па
G20	S1 = 126 (6300 rpm)
G31	S1 = 120 (6000 rpm)

Victrix Tera 35 Plus 1	
	ΔP > 200 Па
G20	S1 = 128 (6350 rpm)
G31	S1 = 130 (6400 rpm)

### 3.9 РЕГУЛИРОВКА CO<sub>2</sub>.

**Внимание:** операции по проверке CO<sub>2</sub> производятся с установленным защитным кожухом, в то время как операции по тарированию газового клапана производятся с открытым защитным кожухом и при отключенном напряжении от котла.

#### Тарирование минимального CO<sub>2</sub> (минимальная мощность).

Перейти в режим трубочиста без отбора ГВС и установить мощность на минимум (0%). Для точного значения CO<sub>2</sub> в дымовых газах, необходимо чтобы техник до конца ввёл зонд газоанализатора в соответствующее отверстие, затем проверил, что значение CO<sub>2</sub> соответствует приведённому в таблице (п. параг. 4.2 и 4.5), в обратном случае, отрегулировать при помощи винта (Дет. 3 рис. 41) (регулятор отклонения (Off-Set)). Для увеличения значения CO<sub>2</sub> необходимо повернуть регулировочный винт (3) по часовой стрелке, и в обратном направлении, если необходимо уменьшить значение.

#### Тарирование CO<sub>2</sub> на максимальную мощность

По завершении настройки минимального уровня CO<sub>2</sub> находясь в активном режиме трубочиста установить максимальную мощность (99%). Для точного значения CO<sub>2</sub> в дымовых газах, необходимо чтобы техник до конца ввёл зонд газоанализатора в соответствующее отверстие, затем проверил, что значение CO<sub>2</sub> соответствует приведённому в (п. параг. 4.2 и 4.5) таблице, в противном случае, отрегулировать при помощи винта (Дет. 12 рис. 41) (регулятор газового расхода). Для увеличения значения CO<sub>2</sub> необходимо повернуть регулировочный винт (12) по часовой стрелке, и в обратном направлении, если необходимо уменьшить значение.

При каждом изменении настройки на винте 12, необходимо подождать, пока котел стабилизирует установленное значение (около 30 сек.).

### 3.10 НЕОБХОДИМЫЕ ПРОВЕРКИ ПОСЛЕ ПЕРЕХОДА НА ДРУГОЙ ТИП ГАЗА.

После того, как выполнена проверка переключения на новый тип газа и выполнено тарирование, проверить следующее:

- отсутствие «обратного» пламени в камере сгорания;
- пламя в горелке не слишком низкое и стабильное (не отделяется от горелки);
- точки замера давления, используемые для тарирования, полностью закрыты и отсутствует утечка газа в системе.

Техобслуживание должно быть произведено уполномоченной организацией (например, уполномоченный Центр технической поддержки).



Victrix Tera 24 Plus		
	CO <sub>2</sub> при максим. мощности	CO <sub>2</sub> при миним. мощности
G 20	9,70% + 0,50 / - 0,20	8,80% + 0,20 / - 0,30
G 31	11,40% ± 0,30	10,60% ± 0,20

**Внимание Victrix Tera 24 Plus!** Проверьте серийный номер котла.

От номера 7211934 следует использовать данные, приведенные в следующих таблицах.

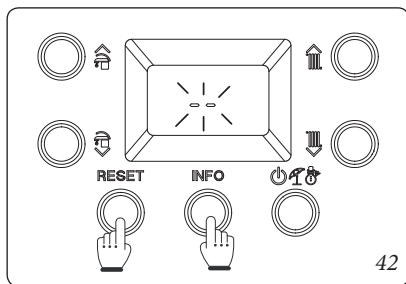
Victrix Tera 24 Plus		
	CO <sub>2</sub> при максим. мощности	CO <sub>2</sub> при миним. мощности
G 20	9,70 % + 0,30 / - 0,20	8,80 % + 0,20 / - 0,30
G 31	11,40 % ± 0,30	10,60 % ± 0,20

Victrix Tera 35 Plus 1		
	CO <sub>2</sub> при максим. мощности	CO <sub>2</sub> при миним. мощности
G 20	9,20 % + 0,40 / - 0,20	8,50 % + 0,10 / - 0,30
G 31	10,1 % ± 0,20	9,4 % ± 0,20

### 3.11 ПРОГРАММИРОВАНИЕ ЭЛЕКТРОННОЙ ПЛАТЫ

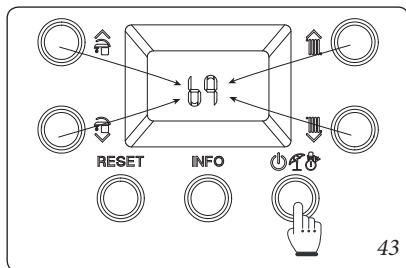
На котле возможно произвести программирование некоторых рабочих параметров. Изменяя эти параметры согласно нижеприведённым указаниям, можно настроить котел согласно собственным нуждам.

Чтобы перейти на этап программирования необходимо нажать и держать нажатыми более 5 секунд кнопки “RESET” и “INFO”, на дисплее появляются две мигающие линии “--” необходимо ввести пароль для доступа в меню программирования.

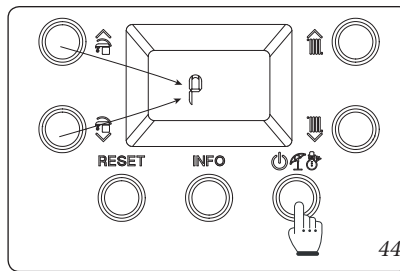


Для ввода первой цифры использовать кнопки для настройки ГВС “←” “→”, для ввода второй цифры использовать кнопки для настройки температуры отопления “↑” “↓”.

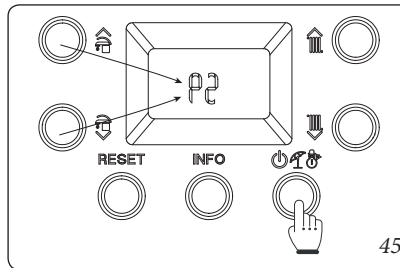
Для подтверждения пароля (69) и входа в меню нажать кнопку рабочего режима “⏻”.



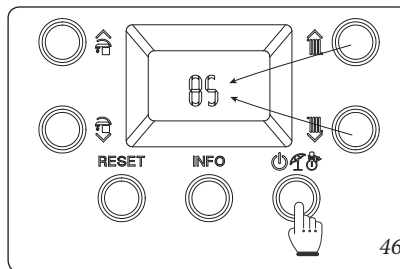
После входа в меню можно циклически перейти через 4 меню (P, t, A, S), нажимая на кнопки санитарной воды “←” “→”, для входа в меню нажать кнопку “⏻”.



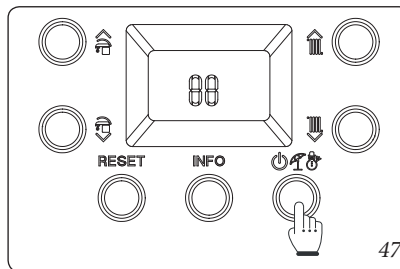
В первой цифре центрального индикатора (19) отображается семейство параметра, а во второй цифре отображается номер параметра.



Нажимая кнопку рабочего режима “⏻” отображается значение выбранного параметра и с помощью кнопок для настройки температуры отопления “↑” “↓” можно настроить значение.



Нажать кнопку рабочего режима “⏻” на время, превышающее 1 секунду для запоминания параметра, подтверждение происходит при появлении надписи “00” на 2 секунды.



Чтобы выйти из параметра без изменения значения нажать кнопку “RESET”.

Для выхода из режима программирования должно пройти 15 минут или нажать кнопку “RESET”.

#### Последовательность фаз программирования.

RESET + INFO > 5”	Меню “P” “t” “A” “S”	← RESET ⏻	P0 ÷ P5 t0 ÷ t9 A0 ÷ A6 S0 ÷ S2	← RESET ⏻	Значение параметра	← RESET (Без запоминания) ⏻ > 1” (Занести в память)	00
-------------------------	----------------------------------	--------------	--	--------------	--------------------	--	----

48

Id Параметр	Параметр	Описание	Диапазон	По умол- чанию	Персона- лизиро- ванное значение
P0	Макс. мощность ГВС	Определяет в процентном соотношении максимальную мощность относительно доступной максимальной мощности	0 - 100 %	100 %	
P1	Минимальная мощность отопления	Определяет в процентном соотношении минимальную мощность	0 - P2	0 %	
P2	Макс. мощность отопления	Определяет в процентном соотношении максимальную мощность котла на этапе отопления относительно доступной максимальной мощности	0 - 100 %	Victrix Tera 24 Plus G20 = 85 G31 = 82  Victrix Tera 35 Plus 1 G20 = 80 G31 = 81	
P3	-	Нет в наличии для данной модели	-	-	
P4	Работа циркуляционного насоса	Циркуляционный насос может работать в двух режимах. 0 мигает: в "зимнем" режиме циркуляционный насос управляется термостатом помещения или дистанционным управлением. 1 горит: в "зимнем" режиме к циркуляционному насосу постоянно подаётся питание, а значит, он всегда находится в работе.	0 - 1	0	
P5	Коррекция уличного датчика	В том случае, если измерение уличного датчика не являются корректным, возможно его корректировка для компенсации различных факторов внешней среды.	-9 ÷ 9 К	0	
P6	-	Нет в наличии для данной модели	-	-	
P7	-	Нет в наличии для данной модели	-	-	

Id Параметр	Параметр	Описание	Диапазон	По умол- чанию	Персона- лизиро- ванное значение
t0	Минимальная установленная температура отопления	Определяет минимальную температуру подачи.	20 ÷ 50 °C	25	
t1	Максимальная установленная температура отопления	Определяет максимальную температуру подачи.	(t0+5) ÷ 85 °C	85	
t2	-	Нет в наличии для данной модели	-	-	
t3	Программирование по времени приоритета ГВС.	В зимнем режиме котёл, по завершении запроса ГВС, может быть переключен режим отопления помещения при наличии активного запроса. С помощью программирования по времени определяется время, за которое котёл ожидает, перед тем, как изменить режим работы, для быстрого и удобного удовлетворения запроса ГВС.	0 - 100 секунд (шаг 10 сек)	2	
t4	Программирование по времени включения отопления	Котел оснащён электронным реле времени, который предотвращает частое зажигание горелки, на фазе отопления.	0 - 600 секунд (шаг 10 сек)	18	
t5	Таймер рампы отопления	Во время отопления котёл котел кривую для достижения максимальной установленной мощности	0 - 840 секунд (шаг 10 сек)	18	
t6	Задержка включения отопления с запросов TA и CR	Котел установлен на немедленное включение после запроса. В случае особых установок (напр. установки разделённые на зоны с термостатическими моторизированными клапанами и т.д.) может быть необходима задержка зажигания	0 - 600 секунд (шаг 10 сек)	0	

t7	Освещение дисплея	Устанавливает режим освещения дисплея. 0: дисплей освещается во время использования и через 15 секунд после последней выполненной операции, интенсивность понижается, при неполадке освещается в мигающем режиме. 1:освещение дисплея выключено 2:дисплей постоянно остаётся освещённым.	0 - 2	0	
t8	Отображение дисплея	Устанавливает, что отображает индикатор 19 (рис. 38). Режим "Лето": 0: Индикатор всегда выключен 1: активизированный циркуляционный насос отображает температуру подачи, выключенный циркуляционный насос, индикатор выключен  Режим "Зима" 0: всегда отображает установленное значение на регуляторе отопления 1: активизированный циркуляционный насос отображает температуру подачи, выключенный циркуляционный насос отображает установленное значение на регуляторе отопления	0 - 1	1	
t9	Увеличение температуры выкл подачи	Увеличивает температуру выключения подачи на этапе включения только первые 60 секунд. После обнаружения пламени температура увеличивается на t9	0 - 15	0	

Id Параметр	Параметр	Описание	Диапазон	По умолчанию	Персонализированное значение
A0	Гидравлическая модель	Определяет гидравлический тип котла (0 = мгновенный; 1 = водонагреватель)	0 ÷ 1	0	
A1	Максимальная скорость циркуляционного насоса	Определяет максимальную скорость работы циркуляционного насоса (Se A1 = A2 циркуляционный насос работает на постоянной скорости)	A2 - 9	9	
A2	Минимальная скорость циркуляционного насоса	Определяет минимальную скорость работы циркуляционного насоса	1 - A1	Victrix Tera 24 Plus: 6 Victrix Tera 35 Plus 1: 5	
A3	Режим работы циркуляционного насоса	Определяет режим работы циркуляционного насоса - $\Delta T = 0$ : пропорциональный напор (см. параг. 1.28 и 1.29) - $\Delta T = 5 \div 25$ К: $\Delta T$ постоянная (см параг. 1.28 1.28 и 1.29)	0 ÷ 25	15	
A4	Смещение подачи водонагревателя	Устанавливает температуру, которая добавляется к заданному значению для расчёта уставки подачи для нагрева водонагревателя (используется только с подключенным водонагревателем и параметром A0=1).	5 ÷ 50 °C	25	
A5	Смещение подключения ГВС водонагревателя	Значение температуры, вычитаемое из уставки ГВС для расчёта включения котла для нагрева водонагревателя (используется только с подключенным водонагревателем и параметром A0=1).	0 ÷ 15 °C	3	
A6	Термостат ГВС	Устанавливает способ выключения в режиме ГВС. 0 Постоянная: температура выключения устанавливается на максимальном значении вне зависимости от установленного значения на панели управления. 1 Связанная: выключение котла происходит в зависимости от установленной температуры.	0 ÷ 1	0	

## Victrix Tera 24 Plus

Id Параметр	Параметр	Описание	Диапазон	По умолчанию	Персонализированное значение
S0	Мин. кол. оборотов вентилятора ГВС	Определяет рабочую скорость вентилятора при минимальной мощности ГВС	20 ÷ 60 (x 50 = в об/мин)	28 (G20) 27 (G31)	
S1	Макс. кол. оборотов вентилятора ГВС	Определяет рабочую скорость вентилятора при максимальной мощности ГВС	50 ÷ 140 (x 50 = в об/мин)	121 (G20) 115 (G31)	
S2	Кол. оборотов вентилятора фазы включения	Определяет рабочую скорость вентилятора на фазе включения	40 ÷ 80 (x 50 = в об/мин)	56 (G20) 56 (G31)	

**Внимание Victrix Tera 24 Plus!** Проверьте серийный номер котла.

От номера 7211394 следует использовать данные, приведенные в следующих таблицах.

Id Параметр	Параметр	Описание	Диапазон	По умолчанию	Персонализированное значение
S0	Мин. кол. оборотов вентилятора ГВС	Определяет рабочую скорость вентилятора при минимальной мощности ГВС	20 ÷ 60 (x 50 = в об/мин)	27 (G20) 26 (G31)	
S1	Макс. кол. оборотов вентилятора ГВС	Определяет рабочую скорость вентилятора при максимальной мощности ГВС	50 ÷ 140 (x 50 = в об/мин)	121 (G20) 115 (G31)	
S2	Кол. оборотов вентилятора фазы включения	Определяет рабочую скорость вентилятора на фазе включения	40 ÷ 80 (x 50 = в об/мин)	56 (G20) 56 (G31)	

## Victrix Tera 35 Plus 1

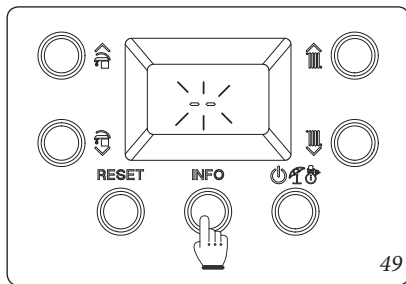
Id Параметр	Параметр	Описание	Диапазон	По умолчанию	Персонализированное значение
S0	Мин. кол. оборотов вентилятора ГВС	Определяет рабочую скорость вентилятора при минимальной мощности ГВС	20 ÷ 60 (x 50 = в об/мин)	27 (G20) 28 (G31)	
S1	Макс. кол. оборотов вентилятора ГВС	Определяет рабочую скорость вентилятора при максимальной мощности ГВС	50 ÷ 140 (x 50 = в об/мин)	122 (G20) 122 (G31)	
S2	Кол. оборотов вентилятора фазы включения	Определяет рабочую скорость вентилятора на фазе включения	40 ÷ 80 (x 50 = в об/мин)	56 (G20) 56 (G31)	

### 3.12 СПЕЦИАЛЬНЫЕ ФУНКЦИИ, ЗАЩИЩЁННЫЕ ПАРОЛЕМ.

**Внимание!** Котёл оснащён некоторыми специальными функциями, для доступа к которым, необходимо чтобы котёл был в режиме ожидания (⏻).

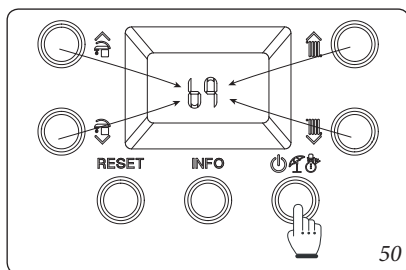
**Примечание:** если котел подключен к CAR<sup>V2</sup> функция «режима ожидания» может быть установлено только через панель дистанционного управления.

Нажать и держать нажатой более чем на 5 секунд кнопку “INFO”. На дисплее появляются две мигающие линии “-”. Теперь ввести пароль для доступа в меню программирования.



Для ввода первой цифры использовать кнопки для настройки ГВС “↕↕”, для ввода второй цифры использовать кнопки для настройки температуры отопления “↑↑/↓↓”.

Для подтверждения пароля и входа в меню нажать кнопку рабочего режима “⏻⚙️”.



После входа в меню можно циклически просмотреть три функции в наличии (dI, MA, FU) нажимая кнопки ГВС “↕↕”, для входа в меню нажать кнопку “⏻⚙️” для выхода дождаться 15 минут или нажать кнопку “RESET”.

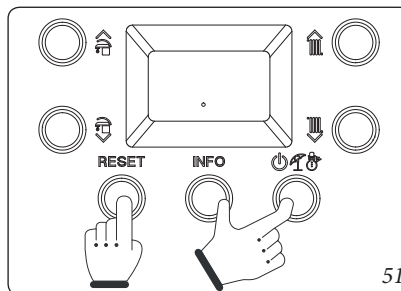
### 3.13 ФУНКЦИЯ ПОДОГРЕВА ПОЛА.

Котёл оснащён функцией для теплового шока на установках с излучающими панелями нового выпуска, согласно действующих стандартов.

**Внимание!** Обратиться к производителю излучающих панелей для получения характеристик теплового шока и правильного выполнения.

**Примечание.** Для подключения функции не должен быть подключено удалённое управление, если же установка разделена на зоны, должно быть выполнено электрическое и гидравлическое подключение.

Функция подключается с котла в ВЫКЛ, если нажать и держать нажатой более чем на 5 секунд кнопки “Сброс”, “Информация” и “Режим ожидания”.



Функция имеет общую продолжительность 7 дней, 3 дня при температуре ниже установленной и 4 дня при температуре выше выбранной (рис. 51).

Когда функция подключена, появляется последовательность нижней уставки (диапазон 20 ÷ 45 °С по умолчанию = 25 °С) и верхней уставки (диапазон 25 ÷ 55 °С по умолчанию = 45 °С).

Температура выбирается с помощью кнопок “↑↑/↓↓” и подтверждается нажатием на кнопку “⏻⚙️”.

Теперь на дисплее появляется обратный отсчёт дней вместе с текущей температурой подачи и нормальные знаки работы котла.

При неполадки или при отсутствии питания функция прерывается и возобновляется при восстановлении нормальных рабочих условий с той точки, когда была прервана.

По истечении времени котёл автоматически возвращается в “Режим ожидания”, функция может быть прервана, нажимая кнопку “⏻⚙️”.

### 3.14 ФУНКЦИЯ АВТОМАТИЧЕСКОГО СТРАВЛИВАНИЯ (DI).

Для новых установок отопления и прежде всего для напольных установок, очень важно правильно производить стравливание воздуха. Функция позволяет циклический запуск циркуляционного насоса (100 с ВКЛ, 20 с ВЫКЛ) и трехходового клапана (120 с ГВС, 120 с отопление).

Функция активируется при включении специальной функции “DL” как описано в Параграфе 3.12.

Функция имеет продолжительность 16,5 часов и может быть прервана нажатием на кнопку “RESET”.

При активизации функции на индикаторе (20) показывается обратный отсчёт.

### 3.15 УСТАНОВКА СИСТЕМЫ ДЫМООТВОДА (FU).

Для подключения функции “Дымоотвода” войти в специальные функции как описано в Параграфе 3.12 и выбрать функцию “FU”.

**Внимание:** перед тем, как выполнить тест, проверить что сливной сифон был правильно заполнен, и что контур всасывания воздуха и вывода выхлопных газов не закупорен ни коем образом.

С помощью настоящей функции вентилятор подключается на низкой скорости (6000 об/мин) в течении 15 минут.

На этом этапе значки (🔌) и (🌡️) мигают, а значок (🔌) отображается немигающим и можно прервать функцию нажатием кнопки “RESET”.

### 3.16 ФУНКЦИЯ ТЕХОБСЛУЖИВАНИЯ (MA).

С помощью настоящей функции можно подключить некоторые рабочие органы котла без запуска в работу, проверяя, таким образом, функционирование.

Функция активируется на 15 минут и можно прервать нажатием кнопки “RESET”.

Для подключения функции “Техобслуживание” войти в специальные функции как описано в Параграфе 3.12 и выбрать функцию “MA”.

В функции можно подключить следующие нагрузки:

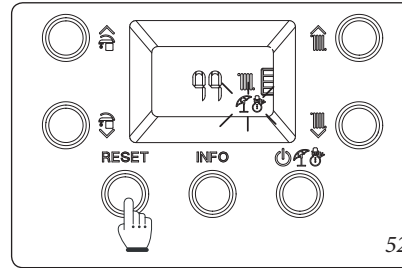
- Вентилятор (Fn): вентилятор переходит на скорость включения. С помощью кнопок “⬆️⬆️” можно увеличить или уменьшить скорость вентилятора.
- Циркуляционный насос (Pc): циркуляционный насос запускается на максимальной скорости, данная скорость отображается на дисплее с помощью кнопок “⬆️⬆️” можно повысить или понизить скорость циркуляционного насоса.
- Трёхходовый (3d): отображается значок на дисплее в зависимости от позиции клапана, ГВС (🔌) или отопления (🌡️), с помощью кнопок “⬆️⬆️” можно изменить позицию клапана, при этом необходимо дождаться завершения перехода с одного состояния на другое.
- Конфигурируемое реле (r1): возбуждается конфигурируемое реле если присутствует на плате котла.

### 3.17 ФУНКЦИЯ “ТРУБОЧИСТА”.

При включении данной функции, котел включается на переменной мощности на 15 минут.

При данном режиме работы невозможно осуществить никакие настройки и остаётся включенным только предохранительный термостат и ограничивающий термостат. Для запуска функции трубочиста, нажать кнопку “RESET” до запуска функции, при отсутствии запроса ГВС.

На дисплее подключение обозначается одновременным миганием индикаторов (17 и 18 рис. 38).



52

Эта функция позволяет технику проверить параметры горения.

После того, как запущена функция, можно выбрать, в каком режиме выполнять проверку: отопления или ГВС, открывая любой кран горячей воды.

При помощи кнопок “🔌🔌” можно выбрать один из предустановленных уровней мощности:

- “0%”
- Макс. мощность отопления (P2)
- Макс. мощность ГВС (P0).

А с помощью кнопок “🔌🔌” можно выбрать мощность от 0% до макс. мощности ГВС (P0) с интервалом в 1 %.

Работа в режиме отопления или ГВС отображается соответствующим значками 🔌 и 🌡️.

По окончании проверки, отключить данную функцию, выключая и повторно включая котел.

### 3.18 ФУНКЦИЯ АНТИБЛОКИРОВАНИЯ НАСОСА.

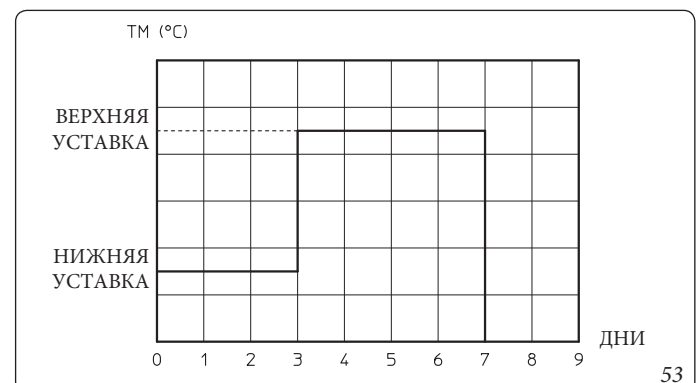
Котел оснащён функцией, которая запускает насос не менее 1 раза каждые 24 часа на период, равный 30 секунд с целью уменьшения риска блокирования, из-за большого простоя.

### 3.19 ФУНКЦИЯ АНТИБЛОКИРОВАНИЯ ТРЁХХОДОВОЙ ГРУППЫ.

Как в режиме «производство горячей воды» так и в режиме «производство горячей воды-отопление» котел оснащён функцией, которая запускает трёхходовую группу на полный рабочий цикл, через каждые 24 часа после последнего произведённого цикла. Данная функция служит для уменьшения риска блокирования трёхходовой группы, из-за большого простоя.

### 3.20 ЗАЩИТА ОТ ЗАМЕРЗАНИЯ.

Если температура возврата воды из отопительной системы ниже 4°C, котел запускается до достижения 42°C.



53



### 3.21 ДЕМОНТАЖ КОРПУСА.

Для упрощения технического обслуживания котла, возможно, полностью демонтировать корпус, следя эти простым указаниям:

#### • Нижняя решётка (рис. 54).

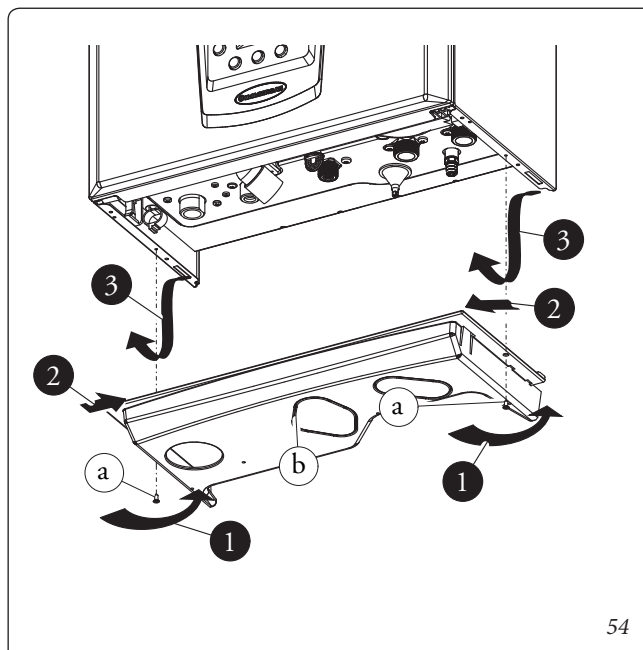
- 1) Отвинтить два винта (a).
- 2) Нажать на блокирующие крючки решётки вовнутрь (b).
- 3) Снять решётку (b).

#### • Передняя панель (рис. 55).

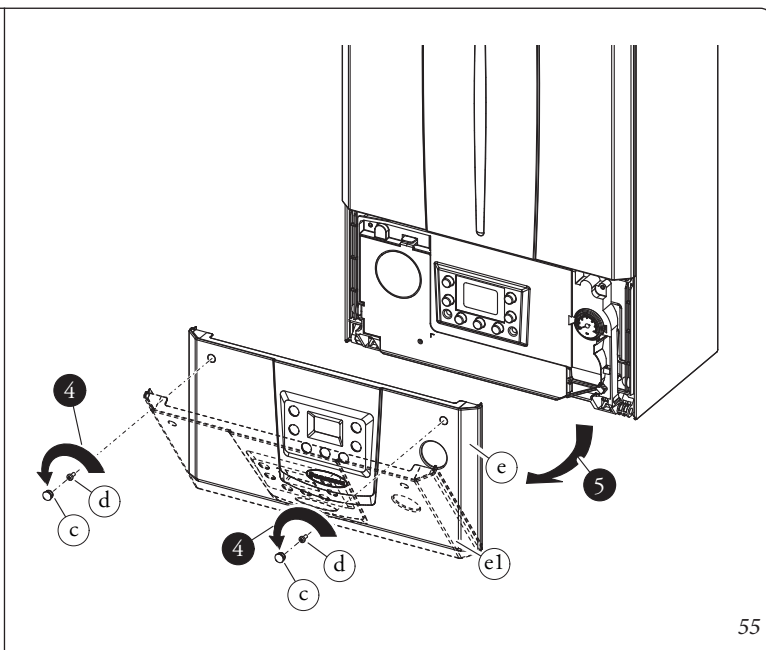
- 4) Снять заглушки (c) и отвинтить винты (d).
- 5) Потянуть на себя переднюю панель (e) и снять с нижнего гнезда.

#### • Главная панель (рис. 56).

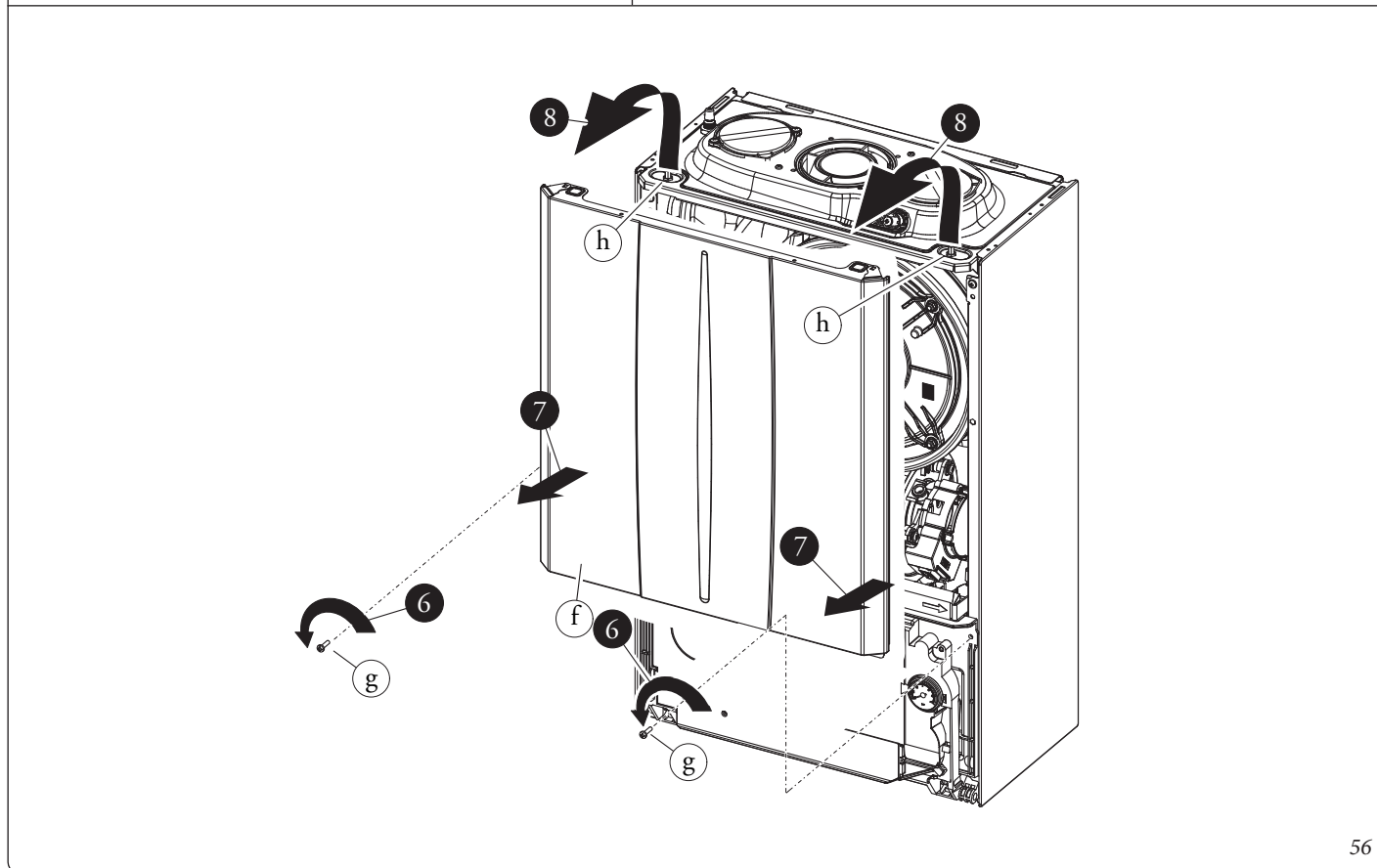
- 6) Отвинтить два винта (g).
- 7) Слегка потянуть на себя главную панель (f).
- 8) Снять главную панель (f) со штырей (h), тянуть её на себя и одновременно проталкивать вверх.



54



55



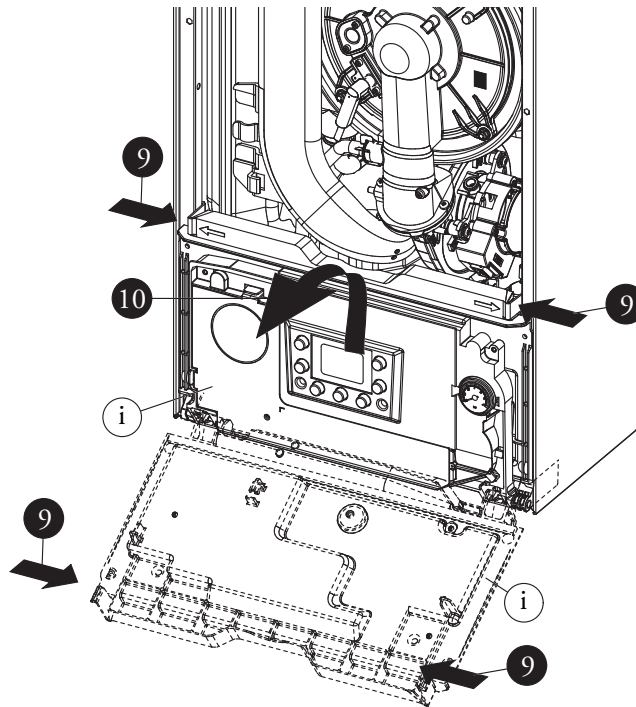
56

• Приборный щиток (рис. 57).

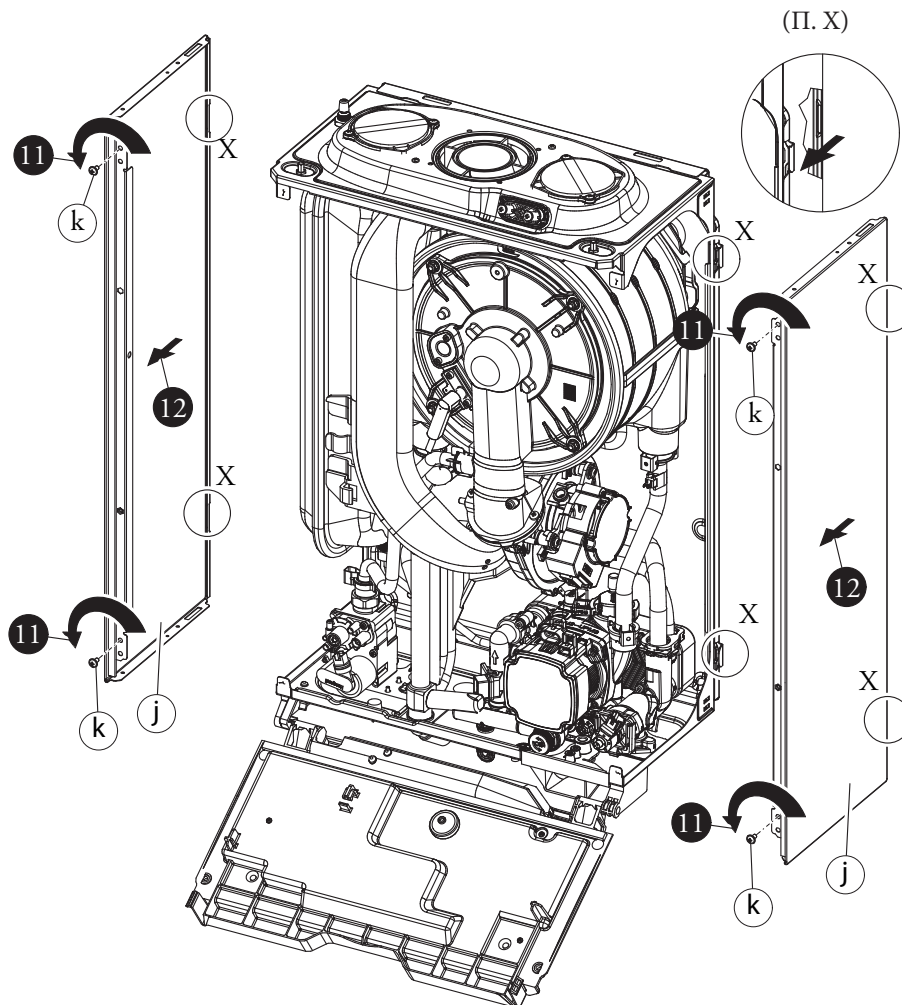
- 9) Нажать на крючки по бокам приборного щитка (i).  
10) Откинуть приборный щиток (i) на себя.

• Боковые панели (рис. 58).

- 11) Отвинтить крепёжные винты (k) боковых панелей (j).  
12) Демонтировать боковые панели, снимая из сзади (п. X).



57



58

# 4 ТЕХНИЧЕСКИЕ ДАННЫЕ.

## 4.1 ПЕРЕМЕННАЯ ТЕРМИЧЕСКАЯ МОЩНОСТЬ.

**Примечание.** Мощности, приведенные в таблице, получены при длине воздуховода всасывания/ дымоудаления равной 0,5 м. Величины расхода газа приведены для минимальной тепловой мощности при температуре 15°C и давлении 1013 мбар.

### Victrix Tera 24 Plus

		МЕТАН (G20)		ПРОПАН (G31)		
ТЕПЛОВАЯ МОЩНОСТЬ	ТЕПЛОВАЯ МОЩНОСТЬ	МОДУЛЯЦИЯ	РАСХОД ГАЗА НА ГОРЕЛКЕ	МОДУЛЯЦИЯ	РАСХОД ГАЗА НА ГОРЕЛКЕ	
(кВт)	(ккал/ч)					(%)
28,3	24295	ГВС	99	3,06	99	2,25
27,5	23650		97	2,98	97	2,19
26,5	22790		93	2,87	93	2,11
25,5	21930		89	2,76	88	2,03
24,1	20717		85	2,61	82	1,91
23,5	20210	ОТОП. + ГВС	81	2,54	80	1,87
22,5	19350		78	2,44	76	1,79
21,5	18490		74	2,33	72	1,71
20,5	17630		70	2,22	68	1,63
19,5	16770		66	2,11	64	1,55
18,5	15910		62	2,01	60	1,47
17,5	15050		58	1,90	56	1,39
16,5	14190		54	1,79	52	1,31
15,5	13330		50	1,68	48	1,24
14,5	12470		45	1,58	43	1,16
13,5	11610		41	1,47	39	1,08
12,5	10750		37	1,36	35	1,00
11,5	9890		33	1,26	31	0,92
10,5	9030		29	1,15	27	0,84
9,5	8170		24	1,04	23	0,76
8,5	7310		20	0,93	19	0,68
7,5	6450		16	0,82	15	0,61
6,5	5590		11	0,72	11	0,53
5,5	4730		7	0,61	6	0,45
4,5	3870		2	0,50	2	0,37
4,3	3689	1	0,48	1	0,35	

## 4.2 ПАРАМЕТРЫ ГОРЕНИЯ.

Victrix Tera 24 Plus			
		G20	G31
Давление газа на входе в котёл	мбар (мм Н <sub>2</sub> O)	20 (204)	37 (377)
Диаметр газового сопла	мм	5,00	3,80
Массовый расход дымовых газов при номинальной мощности	кг/ч - (гр/с)	44 (12,22)	43 (11,94)
Массовый расход дымовых газов при минимальной мощности	кг/ч - (гр/с)	8 (2,22)	7 (1,94)
CO <sub>2</sub> при Q. Ном./Мин.	%	9,70 (+ 0,5 / - 0,2) / 8,80 (+ 0,2 / - 0,3)	11,40 (± 0,30) / 10,60 (± 0,20)
CO при 0% O <sub>2</sub> при Q. Ном./Мин.	ppm	360 / 7	560 / 9
NO <sub>x</sub> при 0% O <sub>2</sub> при Q. Ном./Мин.	мг/кВтч	57 / 27	81 / 55
Температура дымовых газов при номинальной мощности	°C	70	70
Температура дымовых газов при минимальной мощности	°C	64	63
Макс. температура воздуха горения	°C	50	50

Параметры горения: условия измерения КПД (температура подачи / температура возврата = 80 / 60 °C), контрольная температура окружающей среды = 15°C.

#### 4.3 ТАБЛИЦА ТЕХНИЧЕСКИХ ДАННЫХ.

<b>Victrix Tera 24 Plus</b>		
Номинальная тепловая мощность ГВС	кВт (ккал/ч)	28,8 (24773)
Номинальная тепловая мощность отопления	кВт (ккал/ч)	24,6 (21194)
Минимальная тепловая мощность	кВт (ккал/ч)	4,5 (3862)
Номинальная тепловая мощность ГВС (полезная)	кВт (ккал/ч)	28,3 (24295)
Номинальная тепловая мощность отопления (полезная)	кВт (ккал/ч)	24,1 (20717)
Минимальная тепловая мощность (полезная)	кВт (ккал/ч)	4,3 (3689)
*Тепловой КПД при 80/60 Ном./Мин.	%	97,8 / 95,5
*Тепловой КПД при 50/30 Ном./Мин.	%	106,1 / 106,1
*Тепловой КПД при 40/30 Ном./Мин.	%	108,2 / 108,3
Потери тепла на корпусе при вкл/выкл. горелке (80-60°C)	%	0,34 / 0,20
Потери тепла на воздуховоде при вкл/выкл. горелке (80-60°C)	%	0,02 / 1,70
Макс. рабочее давление в отопительной системе	бар (МПа)	3,0 (0,3)
Макс. рабочая температура в отопительной системе	°C	90
Регулируемая температура отопления (макс рабочий диапазон)	°C	20 - 85
Полный объем расширительного бака установки	л	5,8
Предв. объём расширительного бака	бар (МПа)	1,0 (0,1)
Содержание воды генератора	л	1,8
Напор при расходе 1000 л/час	кПа (м Н <sub>2</sub> O)	9,19 (0,9)
Полезная тепловая мощность подогрева сантехнической воды	кВт (ккал/ч)	28,3 (24295)
Диапазон регулировки температуры подогретой сантехнической воды	°C	30 - 60
Мин. давление (динамическое) системы ГВС	бар (МПа)	-
Макс. рабочее давление в системе ГВС	бар (МПа)	-
Вес полного котла	кг	33,8
Вес пустого котла	кг	32,0
Подключение к электрической сети	В/Гц	230 / 50
Номинальный потребляемый ток	А	0,60
Установленная электрическая мощность	Вт	80
Потребляемая мощность цирк. насоса	Вт	41
Значение EЕI	-	≤ 0,20 - Part. 3
Потребляемая мощность вентилятора	Вт	87,9
Класс защиты электрооборудования агрегата	-	IPX5D
Максимальная температура продуктов сгорания	°C	75
Макс. температура нагрева дыма	°C	120
Диапазон рабочей температуры помещения	°C	-5 ÷ +50
Диапазон рабочей температурой помещения с дополнительной комплектом против замерзания	°C	-15 ÷ +50
Класс NO <sub>x</sub>	-	6
Взвешенный NO <sub>x</sub>	мг/кВтч	35
Взвешенный СО	мг/кВтч	20
(**)Тип агрегата	C13 / C13x / C33 / C33x / C43 / C43x / C53 / C63 / C83 / C83x / C93 / C93x / B23 / B33 / B53	
Категория	II 2H3P	

- Данные по подогретой сантехнической воде приведены для динамического давления 2 бар и температуры на входе 15°C; значения измерены непосредственно на выходе котла, при этом считается, что для получения заявленных характеристик необходимо смешивание с холодной водой.

- \* Величины приведены для минимальной тепловой мощности.

- Величина взвешенного NO<sub>x</sub> приведена для минимальной тепловой мощности.

- \*\* Для типа С63 запрещена установка агрегата в том состоянии, в каком он выходит с завода, то есть в конфигурации с общими дымовыми трубами с положительным давлением.

**Внимание Victrix Tera 24 Plus!** Проверьте серийный номер котла.

От номера 7211394 следует использовать данные, приведенные в следующих таблицах.

#### 4.4 ПЕРЕМЕННАЯ ТЕРМИЧЕСКАЯ МОЩНОСТЬ.

**Примечание.** Мощности, приведенные в таблице, получены при длине воздуховода всасывания/ дымоудаления равной 0,5 м. Величины расхода газа приведены для минимальной тепловой мощности при температуре 15°C и давлении 1013 мбар.

#### Victrix Tera 24 Plus

ТЕПЛОВАЯ МОЩНОСТЬ	ТЕПЛОВАЯ МОЩНОСТЬ		МЕТАН (G20)		ПРОПАН (G31)	
			МОДУЛЯЦИЯ	РАСХОД ГАЗА НА ГОРЕЛКЕ	МОДУЛЯЦИЯ	РАСХОД ГАЗА НА ГОРЕЛКЕ
(kW)	(kcal/h)		(%)	(m <sup>3</sup> /h)	(%)	(kg/h)
28,3	24295	ГВС	100	3,06	100	2,25
27,5	23650		97	2,98	97	2,19
26,5	22790		93	2,87	92	2,11
25,5	21930		89	2,76	88	2,03
24,1	20717	ОТОП. + ГВС	84	2,61	82	1,91
23,5	20210		81	2,54	80	1,87
22,5	19350		78	2,44	75	1,79
21,5	18490		74	2,33	71	1,71
20,5	17630		70	2,22	67	1,63
19,5	16770		66	2,11	63	1,55
18,5	15910		62	2,01	59	1,47
17,5	15050		58	1,90	55	1,39
16,5	14190		54	1,79	51	1,31
15,5	13330		50	1,68	47	1,24
14,5	12470		45	1,58	42	1,16
13,5	11610		41	1,47	38	1,08
12,5	10750		37	1,36	34	1,00
11,5	9890		33	1,26	30	0,92
10,5	9030		29	1,15	26	0,84
9,5	8170		24	1,04	22	0,76
8,5	7310		20	0,93	18	0,68
7,5	6450		16	0,82	14	0,61
6,5	5590		11	0,72	10	0,53
5,5	4730		7	0,61	6	0,45
4,5	3870		2	0,50	2	0,37
4,3	3689		1	0,48	1	0,35

#### Victrix Tera 35 Plus 1

ТЕПЛОВАЯ МОЩНОСТЬ	ТЕПЛОВАЯ МОЩНОСТЬ		МЕТАН (G20)		ПРОПАН (G31)	
			МОДУЛЯЦИЯ	РАСХОД ГАЗА НА ГОРЕЛКЕ	МОДУЛЯЦИЯ	РАСХОД ГАЗА НА ГОРЕЛКЕ
(kW)	(kcal/h)		(%)	(m <sup>3</sup> /h)	(%)	(kg/h)
37,9	32594	ГВС	99	4,13	99	3,03
32,0	27520	ОТОП. + ГВС	80	3,46	81	2,54
6,3	5404		1	0,69	1	0,50
6,1	5246		1	0,67	-	-

#### 4.5 ПАРАМЕТРЫ ГОРЕНИЯ.

		<b>G20</b>	<b>G31</b>
Давление газа на входе в котёл	мбар (мм Н <sub>2</sub> O)	20 (204)	37 (377)
<b>Victrix Tera 24 Plus</b>			
Диаметр газового сопла	мм	5,00	3,80
Массовый расход дымовых газов при номинальной мощности	кг/ч - (гр/с)	44 (12,22)	43 (11,94)
Массовый расход дымовых газов при минимальной мощности	кг/ч - (гр/с)	8 (2,22)	7 (1,94)
CO <sub>2</sub> при Q. Ном./Мин.	%	9,70 (+ 0,30 / - 0,20) / 8,80 (+ 0,20 / - 0,30)	11,40 (± 0,30) / 10,60 (± 0,20)
CO при 0% O <sub>2</sub> , при Q. Ном./Мин.	ppm	300 / 6	430 / 9
NO <sub>x</sub> при 0% O <sub>2</sub> , при Q. Ном./Мин.	мг/кВтч	59 / 34	85 / 55
Температура дымовых газов при номинальной мощности	°C	70	70
Температура дымовых газов при минимальной мощности	°C	64	63
Макс. температура воздуха горения	°C	50	50
<b>Victrix Tera 35 Plus 1</b>			
Диаметр газового сопла	мм	6,70	4,90
Массовый расход дымовых газов при номинальной мощности	кг/ч - (гр/с)	63 (17,5)	65 (18,05)
Массовый расход дымовых газов при минимальной мощности	кг/ч - (гр/с)	11 (3,05)	12 (3,3)
CO <sub>2</sub> при Q. Ном./Мин.	%	9,20 (+ 0,40 / - 0,20) / 8,50 (+ 0,10 / - 0,30)	10,10 (± 0,20) / 9,40 (± 0,20)
CO при 0% O <sub>2</sub> , при Q. Ном./Мин.	ppm	290 / 10	292 / 7
NO <sub>x</sub> при 0% O <sub>2</sub> , при Q. Ном./Мин.	мг/кВтч	70 / 14	71 / 19
Температура дымовых газов при номинальной мощности	°C	59	59
Температура дымовых газов при минимальной мощности	°C	51	54
Макс. температура воздуха горения	°C	50	50

Параметры горения: условия измерения КПД (температура подачи / температура возврата = 80 / 60 °C), контрольная температура окружающей среды = 15°C.

#### 4.6 ТАБЛИЦА ТЕХНИЧЕСКИХ ДАННЫХ.

		Victrix Tera 24 Plus	Victrix Tera 35 Plus 1
Номинальная тепловая мощность ГВС	кВт (ккал/ч)	28,8 (24773)	39,0 (33567)
Номинальная тепловая мощность отопления	кВт (ккал/ч)	24,6 (21194)	32,7 (28139)
Минимальная тепловая мощность	кВт (ккал/ч)	4,5 (3862)	6,3 (5436)
Номинальная тепловая мощность ГВС (полезная)	кВт (ккал/ч)	28,3 (24295)	37,9 (32594)
Номинальная тепловая мощность отопления (полезная)	кВт (ккал/ч)	24,1 (20717)	32,0 (27520)
Минимальная тепловая мощность (полезная)	кВт (ккал/ч)	4,3 (3689)	6,1 (5246)
*Тепловой КПД при 80/60 Ном./Мин.	%	97,8 / 95,5	97,8 / 96,5
*Тепловой КПД при 50/30 Ном./Мин.	%	106,1 / 106,1	105,3 / 104,3
*Тепловой КПД при 40/30 Ном./Мин.	%	108,2 / 108,3	107,1 / 107,4
Потери тепла на корпусе при вкл/выкл. горелке (80-60°C)	%	0,34 / 0,20	0,24 / 0,40
Потери тепла на воздуховоде при вкл/выкл. горелке (80-60°C)	%	0,02 / 1,70	0,01 / 2,50
Макс. рабочее давление в отопительной системе	бар (Мпа)	3,0 (0,3)	3,0 (0,3)
Макс. рабочая температура в отопительной системе	°C	90	90
Регулируемая температура отопления (макс рабочий диапазон)	°C	20 - 85	20 - 85
Полный объем расширительного бака установки	л	5,8	7,1
Предв. объём расширительного бака	бар (Мпа)	1,0 (0,1)	1,0 (0,1)
Содержание воды генератора	л	1,8	3,8
Напор при расходе 1000 л/час	кПа (м Н <sub>2</sub> O)	9,19 (0,9)	16,7 (1,7)
Полезная тепловая мощность подогрева сантехнической воды	кВт (ккал/ч)	28,3 (24295)	37,9 (32594)
Диапазон регулировки температуры подогретой сантехнической воды	°C	30 - 60	30 - 60
Вес полного котла	кг	33,8	40,5
Вес пустого котла	кг	32,0	36,7
Подключение к электрической сети	В/Гц	230 / 50	230 / 50
Номинальный потребляемый ток	А	0,60	0,95
Установленная электрическая мощность	Вт	80	120
Потребляемая мощность цирк. насоса	Вт	41	54
Значение EЕI	-	≤ 0,20 - Part. 3	≤ 0,20 - Part. 3
Класс защиты электрооборудования агрегата	-	IPX5D	IPX5D
Максимальная температура продуктов сгорания	°C	75	75
Макс. температура нагрева дыма	°C	120	120
Диапазон рабочей температуры помещения	°C	-5 ÷ +50	-5 ÷ +50
Диапазон рабочей температурой помещения с дополнительной комплект против замерзания	°C	-15 ÷ +50	-15 ÷ +50
Класс NO <sub>x</sub>	-	6	6
Взвешенный NO <sub>x</sub>	мг/кВтч	35	39,0
Взвешенный CO	мг/кВтч	20	68,0
(***)Тип агрегата		C13 / C13x / C33 / C33x / C43 / C43x / C53 / C63 / C83 / C83x / C93 / C93x / B23 / B33 / B53	(**)
Victrix Tera 35 Plus 1 (**) (***) Тип агрегата		C13 / C13x / C33 / C33x / C43 / C43x / C53 / C53x / C63 / C63x / C83 / C83x / C93 / C93x / B23p / B33 / B53p	
Категория		II 2H3P	II 2H3P

- Данные по подогретой сантехнической воде приведены для динамического давления 2 бар и температуры на входе 15°C; значения измерены непосредственно на выходе котла, при этом считается, что для получения заявленных характеристик необходимо смешивание с холодной водой.

- \* Величины приведены для минимальной тепловой мощности.

- Величина взвешенного NO<sub>x</sub> приведена для минимальной тепловой мощности.

- \*\*\* Для типа C63 запрещена установка агрегата в том состоянии, в каком он выходит с завода, то есть в конфигурации с общими дымовыми трубами с положительным давлением.

#### 4.7 УСЛОВНЫЕ ОБОЗНАЧЕНИЯ НА ТАБЛИЧКЕ С ДАННЫМИ.

Md		Cod. Md	
Sr N°	CHK	Cod. PIN	
Type			
Q <sub>nw</sub> /Q <sub>n</sub> min.	Q <sub>nw</sub> /Q <sub>n</sub> max.	P <sub>n</sub> min.	P <sub>n</sub> max.
PMS	PMW	D	TM
NO <sub>x</sub> Class			
			CONDENSING

**Примечание:** технические данные приведены на табличке данных котла

	RUS
Md	Модель
Cod. Md	Код модели
Sr N°	Серийный номер
CHK	Проверка (контроль)
Cod. PIN	Код PIN
Type	Тип установки (п. CEN TR 1749)
Q <sub>nw</sub> min.	Минимальная тепловая мощность ГВС
Q <sub>n</sub> min.	Минимальная тепловая мощность отопления
Q <sub>nw</sub> max.	Максимальная потребляемая тепловая мощность ГВС
Q <sub>n</sub> max.	Максимальная потребляемая тепловая мощность отопления
P <sub>n</sub> min.	Минимальная полезная тепловая мощность
P <sub>n</sub> max.	Максимальная полезная тепловая мощность
PMS	Максимальное Давление Установки
PMW	Максимальное давление ГВС
D	Удельный расход
TM	Максимальная рабочая температура
NO <sub>x</sub> Class	Класс NO <sub>x</sub>
CONDENSING	Конденсационный котёл



#### 4.8 ТЕХНИЧЕСКИЕ ПАРАМЕТРЫ ДЛЯ КОТЛОВ НА СМЕШАННОМ ТОПЛИВЕ (В СООТВЕТСТВИИ С РЕГЛАМЕНТОМ 813/2013, ТОЛЬКО ДЛЯ ЕС).

Величины и значения  $NO_x$  в следующих таблицах приведены для максимальной тепловой мощности.

Модель/и:				Victrix Tera 24 Plus							
Конденсационный Котёл:				ДА							
Низкотемпературный котёл:				НЕТ							
Котёл типа В1:				НЕТ							
Когенерационная установка для отопления помещения:				НЕТ		Оснащена дополнительной системой отопления:		НЕТ			
Агрегат комбинированного отопления:				НЕТ							
Элемент	Условное обозначение	Значение	Единица измерения	Элемент	Условное обозначение	Значение	Единица измерения				
Номинальная тепловая мощность	$P_n$	24	кВт	Сезонный энергетический коэффициент отопления помещения	$\eta_s$	93	%				
Для котлов, служащих только для отопления, и комбинированных котлов: полезная тепловая мощность				Для котлов, служащих только для отопления, и комбинированных котлов: коэффициент полезного действия							
При номинальной тепловой мощности в режиме высокой температуры (*)	$P_4$	24,0	кВт	При номинальной тепловой мощности в режиме высокой температуры (*)	$\eta_4$	88,1	%				
При 30% номинальной тепловой мощности в режиме низкой температуры (**)	$P_1$	8,0	кВт	При 30% номинальной тепловой мощности в режиме низкой температуры (**)	$\eta_1$	97,6	%				
Дополнительное потребление электрической энергии				Другие элементы							
При полной нагрузке	$el_{max}$	0,010	кВт	Потери тепла в режиме ожидания	$P_{siby}$	0,057	кВт				
При частичной нагрузке	$el_{min}$	0,005	кВт	Энергопотребление горелки при включении	$P_{ign}$	0,000	кВт				
В режиме ожидания	$P_{SB}$	0,002	кВт	Выбросы оксидов азота	$NO_x$	35	мг/кВтч				
Для комбинированных отопительных приборов											
Профиль заявленной нагрузки				-		Сезонный КПД производства ГВС		$\eta_{WH}$	0	%	
Ежедневное потребление электроэнергии				$Q_{elec}$	0,0	кВтч	Ежедневное потребление газа		$Q_{fuel}$	0	кВтч
Адрес доставки				IMMERGAS S.p.A. VIA CISA LIGURE, 95 - 42041 BRESCELLO (RE) ИТАЛИЯ							

(\*) Режим высокой температуры означает 60°C на возврате и 80°C на подаче.

(\*\*) Режим низкой температуры для Конденсационных котлов означает 30°C, для низкотемпературных котлов - 37°C, а для других агрегатов - температуру возврата 50°C.

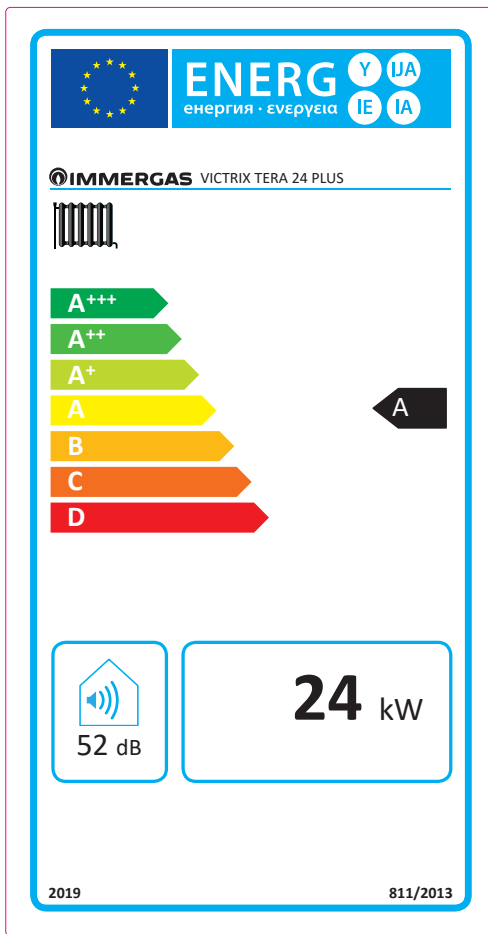
Модель/и:				Victrix Tera 35 Plus 1							
Конденсационный Котёл:				ДА							
Низкотемпературный котёл:				НЕТ							
Котёл типа В1:				НЕТ							
Когенерационная установка для отопления помещения:				НЕТ		Оснащена дополнительной системой отопления:		НЕТ			
Агрегат комбинированного отопления:				НЕТ							
Элемент	Условное обозначение	Значение	Единица измерения	Элемент	Условное обозначение	Значение	Единица измерения				
Номинальная тепловая мощность	$P_n$	32	кВт	Сезонный энергетический коэффициент отопления помещения	$\eta_s$	93	%				
Для котлов, служащих только для отопления, и комбинированных котлов: полезная тепловая мощность				Для котлов, служащих только для отопления, и комбинированных котлов: коэффициент полезного действия							
При номинальной тепловой мощности в режиме высокой температуры (*)	$P_4$	32,0	кВт	При номинальной тепловой мощности в режиме высокой температуры (*)	$\eta_4$	88,1	%				
При 30% номинальной тепловой мощности в режиме низкой температуры (**)	$P_1$	10,6	кВт	При 30% номинальной тепловой мощности в режиме низкой температуры (**)	$\eta_1$	97,7	%				
Дополнительное потребление электрической энергии				Другие элементы							
При полной нагрузке	$el_{max}$	0,042	кВт	Потери тепла в режиме ожидания	$P_{siby}$	0,055	кВт				
При частичной нагрузке	$el_{min}$	0,007	кВт	Энергопотребление горелки при включении	$P_{ign}$	0,000	кВт				
В режиме ожидания	$P_{SB}$	0,002	кВт	Выбросы оксидов азота	$NO_x$	34	мг/кВтч				
Для комбинированных отопительных приборов											
Профиль заявленной нагрузки				-		Сезонный КПД производства ГВС		$\eta_{WH}$	0	%	
Ежедневное потребление электроэнергии				$Q_{elec}$	0,0	кВтч	Ежедневное потребление газа		$Q_{fuel}$	0	кВтч
Адрес доставки				IMMERGAS S.p.A. VIA CISA LIGURE, 95 - 42041 BRESCELLO (RE) ИТАЛИЯ							

(\*) Режим высокой температуры означает 60°C на возврате и 80°C на подаче.

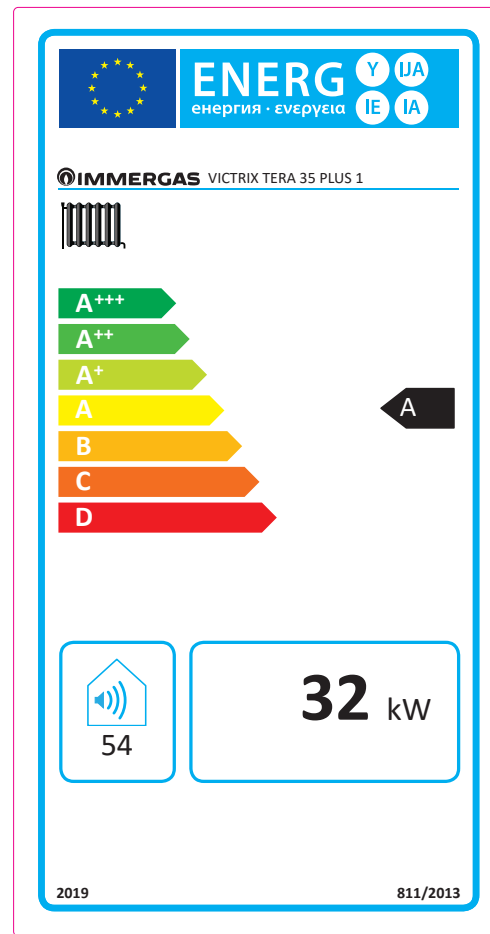
(\*\*) Режим низкой температуры для Конденсационных котлов означает 30°C, для низкотемпературных котлов - 37°C, а для других агрегатов - температуру возврата 50°C.

4.9 ТЕХНИЧЕСКИЙ ПАСПОРТ ИЗДЕЛИЯ (В СООТВЕТСТВИИ С РЕГЛАМЕНТОМ 811/2013 ТОЛЬКО ДЛЯ ЕС).

Victrix Tera 24 Plus



Victrix Tera 35 Plus 1



Для правильной установки аппарата ознакомьтесь с главой 1 настоящей инструкции (предназначенной для технического специалиста, проводящего установку) и действующими нормативными требованиями, касающимися установки. Для правильного технического обслуживания ознакомьтесь с главой 3 настоящей инструкции (предназначенной для технического специалиста, проводящего техническое обслуживание), и придерживайтесь указанных в ней периодичности и порядка обслуживания.

Для правильной установки аппарата ознакомьтесь с главой 1 настоящей инструкции (предназначенной для технического специалиста, проводящего установку) и действующими нормативными требованиями, касающимися установки. Для правильного технического обслуживания ознакомьтесь с главой 3 настоящей инструкции (предназначенной для технического специалиста, проводящего техническое обслуживание), и придерживайтесь указанных в ней периодичности и порядка обслуживания.

Параметр	значение
Годовое потребление энергии для функции отопления ( $Q_{HE}$ )	44,1 GJ
Годовое потребление электрической энергии для функции ГВС (АЕС)	-
Годовое потребление топлива для функции ГВС (АFC)	-
Сезонный КПД отопления помещения ( $\eta_s$ )	93%
Сезонный КПД производства ГВС ( $\eta_{wh}$ )	-

Параметр	значение
Годовое потребление энергии для функции отопления ( $Q_{HE}$ )	99 GJ
Годовое потребление электрической энергии для функции ГВС (АЕС)	-
Годовое потребление топлива для функции ГВС (АFC)	-
Сезонный КПД отопления помещения ( $\eta_s$ )	93%
Сезонный КПД производства ГВС ( $\eta_{wh}$ )	-

#### 4.10 ПАРАМЕТРЫ ДЛЯ ЗАПОЛНЕНИЯ СВОДНОГО ТЕХНИЧЕСКОГО ПАСПОРТА.

В случае если вы хотите установить комплекс оборудования, начиная с котла Victrix Tera Plus, используйте сводные таблицы, приведенные на (рис. 61 и 64).

Для правильного заполнения необходимо ввести в соответствующие поля (как указано в факсимильной карте сборки (рис. 59 и 62) значения в таблицах (рис. 60 и 63).

Оставшиеся значения должны быть получены из технических паспортов оборудования, используемого для создания комплекса (например, солнечные устройства, дополнительные тепловые насосы, контроллеры температуры).

Карта (рис. 61) для комплексов, относящихся к функции отопления (например, котел + контроль температуры).

Карта (рис. 64) для комплексов, относящихся к функции ГВС (например, котел + солнечное тепловое оборудование).

#### Пример для заполнения сводного технического паспорта систем отопления помещений

Сезонная энергоэффективность отопления помещения котлом 1  %

---

Контроль температуры 2  %  
 По карте контроля температуры

Класс I = 1 %, Класс II = 2 %,  
 Класс III = 1,5 %, Класс IV = 2 %,  
 Класс V = 3 %, Класс VI = 4 %,  
 Класс VII = 3,5 %, Класс VIII = 5 %

---

Дополнительный котёл 3  %  
 По карте котла

Сезонная энергоэффективность отопления помещения (в %)

$$\left( \text{[ ]} - 'I' \right) \times 0,1 = \pm \text{[ ]} \%$$


---

Доля солнечной генерации 4  %  
 По карте солнечного устройства

Размеры коллектора (в м<sup>2</sup>)

Объём бака (в м<sup>3</sup>)

Эффективность коллектора (в %)

Классификация бака  
A\* = 0,95, A = 0,91,  
B = 0,86, C = 0,83,  
D-G = 0,81

$$\left( 'III' \times \text{[ ]} + 'IV' \times \text{[ ]} \right) \times \left( 0,9 \times \left( \text{[ ]} / 100 \right) \times \text{[ ]} \right) = + \text{[ ]} \%$$


---

Дополнительный тепловой насос 5  %  
 По карте теплового насоса

Суммарная сезонная энергоэффективность отопления помещения (в %)

$$\left( \text{[ ]} - 'I' \right) \times 'II' = + \text{[ ]} \%$$


---

Доля солнечной генерации и дополнительного теплового насоса 6  %  
 Выбор значения более низкого

$$0,5 \times \text{[ ]} \text{ O } 0,5 \times \text{[ ]} = - \text{[ ]} \%$$


---

Суммарная энергоэффективность отопления помещения системой в сборе 7  %

---

Класс сезонной энергоэффективности отопления помещения системой в сборе

<input type="checkbox"/>	<input type="checkbox"/>	<input type="checkbox"/>	<input type="checkbox"/>	<input type="checkbox"/>	<input type="checkbox"/>	<input type="checkbox"/>	<input type="checkbox"/>	<input type="checkbox"/>	<input type="checkbox"/>										
<b>G</b>	<b>F</b>	<b>E</b>	<b>D</b>	<b>C</b>	<b>B</b>	<b>A</b>	<b>A<sup>+</sup></b>	<b>A<sup>++</sup></b>	<b>A<sup>+++</sup></b>										
< 30 %		≥ 30 %		≥ 34 %		≥ 36 %		≥ 75 %		≥ 82 %		≥ 90 %		≥ 98 %		≥ 125 %		≥ 150 %	

---

Котёл и дополнительный тепловой насос, установленный с низкотемпературными излучателями тепла при 35 °C? 7  + ( 50 x 'II' ) =  %  
 По карте теплового насоса

*Энергоэффективность всех продуктов, указанная в этой карте, может не соответствовать фактической энергоэффективности после установки, так как такая эффективность зависит от дополнительных факторов, таких как потеря тепла в системе распределения и характеристиками оборудования в соотношении с характеристиками здания.*

Параметры для заполнения сводного технического паспорта.

Параметр	Victrix Tera 24 Plus	Victrix Tera 35 Plus 1
‘I’	93	93
‘II’	*	*
‘III’	1,11	0,83
‘IV’	0,44	0,33

\* определяется по таблице 5 Регламента 811/2013 в случае «комплекта», включающего тепловой насос, дополняющий котел. В этом случае котел считается основным аппаратом комплекта.

60

Сводный технический паспорт систем отопления помещений.

Сезонная энергоэффективность отопления помещения котлом  % <sup>1</sup>

Контроль температуры По карте контроля температуры  % <sup>2</sup>

Класс I = 1 %, Класс II = 2 %,  
Класс III = 1,5 %, Класс IV = 2 %,  
Класс V = 3 %, Класс VI = 4 %,  
Класс VII = 3,5 %, Класс VIII = 5 %

Дополнительный котёл По карте котла  % <sup>3</sup>

Сезонная энергоэффективность отопления помещения (в %)

$( \text{ } - \text{ } ) \times 0,1 = \pm \text{ } \%$

Доля солнечной генерации По карте солнечного устройства  % <sup>4</sup>

Размеры коллектора (в м<sup>2</sup>)     Объём бака (в м<sup>3</sup>)     Эффективность коллектора (в %)

Классификация бака  
A\* = 0,95, A = 0,91,  
B = 0,86, C = 0,83,  
D-G = 0,81

$( \text{ } \times \text{ } + \text{ } \times \text{ } ) \times (0,9 \times ( \text{ } / 100 ) \times \text{ } ) = + \text{ } \%$

Дополнительный тепловой насос По карте теплового насоса  % <sup>5</sup>

Суммарная сезонная энергоэффективность отопления помещения (в %)

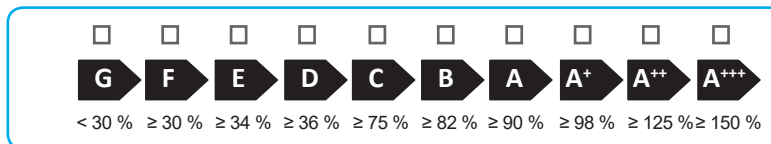
$( \text{ } - \text{ } ) \times \text{ } = + \text{ } \%$

Доля солнечной генерации и дополнительного теплового насоса Выбор значения более низкого  % <sup>6</sup>

$0,5 \times \text{ } \text{ O } 0,5 \times \text{ } = - \text{ } \%$

Суммарная энергоэффективность отопления помещения системой в сборе  % <sup>7</sup>

Класс сезонной энергоэффективности отопления помещения системой в сборе



Котёл и дополнительный тепловой насос, установленный с низкотемпературными излучателями тепла при 35 °C? По карте теплового насоса  % <sup>7</sup>

$\text{ } + ( 50 \times \text{ } ) = \text{ } \%$

Энергоэффективность всех продуктов, указанная в этой карте, может не соответствовать фактической энергоэффективности после установки, так как такая эффективность зависит от дополнительных факторов, таких как потеря тепла в системе распределения и характеристиками оборудования в соотношении с характеристиками здания.

61

Пример для заполнения сводного технического паспорта систем ГВС.

Энергоэффективность нагрева воды комбинированным котлом

<sup>1</sup>  
«I» %

Профиль заявленной нагрузки:

Доля солнечной генерации

По карте солнечного устройства

Вспомогательная электрическая энергия

( 1,1 x 'I' - 10% ) x 'II' -  - 'I' =

<sup>2</sup>  
+  %

Энергоэффективность нагрева воды системы в сборе в нормальных климатических условиях

<sup>3</sup>  
 %

Класс энергоэффективности нагрева воды системы в сборе в нормальных климатических условиях

	<input type="checkbox"/>	<input type="checkbox"/>	<input type="checkbox"/>	<input type="checkbox"/>	<input type="checkbox"/>	<input type="checkbox"/>	<input type="checkbox"/>	<input type="checkbox"/>	<input type="checkbox"/>	<input type="checkbox"/>
	G	F	E	D	C	B	A	A <sup>+</sup>	A <sup>++</sup>	A <sup>+++</sup>
<input type="checkbox"/> M	< 27 %	≥ 27 %	≥ 30 %	≥ 33 %	≥ 36 %	≥ 39 %	≥ 65 %	≥ 100 %	≥ 130 %	≥ 163 %
<input type="checkbox"/> L	< 27 %	≥ 27 %	≥ 30 %	≥ 34 %	≥ 37 %	≥ 50 %	≥ 75 %	≥ 115 %	≥ 150 %	≥ 188 %
<input type="checkbox"/> XL	< 27 %	≥ 27 %	≥ 30 %	≥ 35 %	≥ 38 %	≥ 55 %	≥ 80 %	≥ 123 %	≥ 160 %	≥ 200 %
<input type="checkbox"/> XXL	< 28 %	≥ 28 %	≥ 32 %	≥ 36 %	≥ 40 %	≥ 60 %	≥ 85 %	≥ 131 %	≥ 170 %	≥ 213 %

Энергоэффективность нагрева воды в более холодных и более теплых климатических условиях

Холоднее: <sup>3</sup> - 0,2 x <sup>2</sup> =  %

Теплее: <sup>3</sup> - 0,4 x <sup>2</sup> =  %

Энергоэффективность всех продуктов, указанная в этой карте, может не соответствовать фактической энергоэффективности после установки, так как такая эффективность зависит от дополнительных факторов, таких как потеря тепла в системе распределения и характеристиками оборудования в соотношении с характеристиками здания.

Параметры для заполнения сводного технического паспорта санитарных комплектов.

Параметр	Victrix Tera 24 Plus	Victrix Tera 35 Plus 1
Г	--	--
II	*	*
III	*	*

\* должно определяться в соответствии с Регламентом 811/2013 и переходными методами расчета, о которых идет речь в Сообщении Европейской Комиссии № 207/2014.

63

Сводный технический паспорт систем производства ГВС.

Энергоэффективность нагрева воды комбинированным котлом

1 %

Профиль заявленной нагрузки:

Доля солнечной генерации

По карте солнечного устройства

Вспомогательная электрическая энергия

$(1,1 \times \text{---} - 10\%) \times \text{---} - \text{---} = + \text{---} 2 \%$

Энергоэффективность нагрева воды системы в сборе в нормальных климатических условиях

3 %

Класс энергоэффективности нагрева воды системы в сборе в нормальных климатических условиях

	G	F	E	D	C	B	A	A <sup>+</sup>	A <sup>++</sup>	A <sup>+++</sup>
<input type="checkbox"/> M	< 27 %	≥ 27 %	≥ 30 %	≥ 33 %	≥ 36 %	≥ 39 %	≥ 65 %	≥ 100 %	≥ 130 %	≥ 163 %
<input type="checkbox"/> L	< 27 %	≥ 27 %	≥ 30 %	≥ 34 %	≥ 37 %	≥ 50 %	≥ 75 %	≥ 115 %	≥ 150 %	≥ 188 %
<input type="checkbox"/> XL	< 27 %	≥ 27 %	≥ 30 %	≥ 35 %	≥ 38 %	≥ 55 %	≥ 80 %	≥ 123 %	≥ 160 %	≥ 200 %
<input type="checkbox"/> XXL	< 28 %	≥ 28 %	≥ 32 %	≥ 36 %	≥ 40 %	≥ 60 %	≥ 85 %	≥ 131 %	≥ 170 %	≥ 213 %

Энергоэффективность нагрева воды в более холодных и более теплых климатических условиях

Холоднее:  3 - 0,2 x  2 =  %

Теплее:  3 - 0,4 x  2 =  %

Энергоэффективность всех продуктов, указанная в этой карте, может не соответствовать фактической энергоэффективности после установки, так как такая эффективность зависит от дополнительных факторов, таких как потеря тепла в системе распределения и характеристиками оборудования в соотношении с характеристиками здания.

64

Представитель изготовителя на территории РФ:  
ООО «ИММЕРГАЗ» Москва, Наб. Академика Туполева, дом 15 стр.2  
Тел. (495)150-57-75



This instruction booklet  
is made of ecological paper



[immergas.com](http://immergas.com)

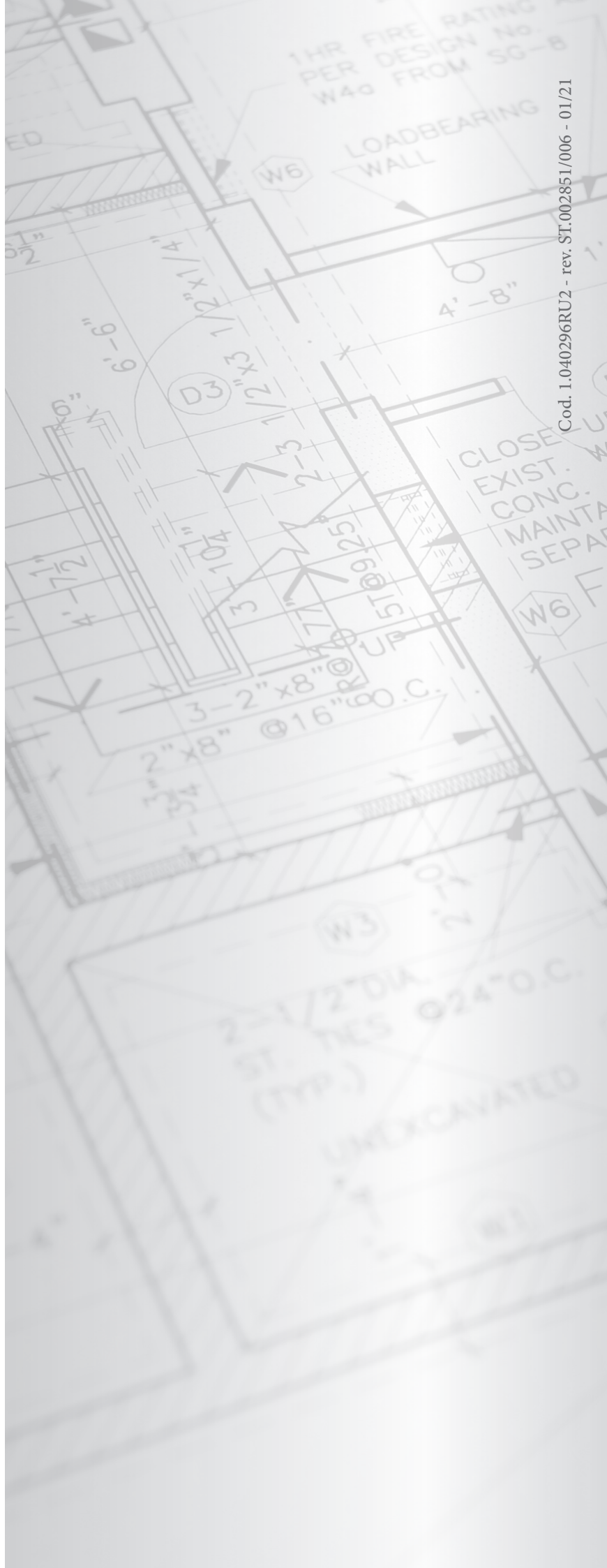
Immergas S.p.A.  
42041 Brescello (RE) - Italy  
Tel. 0522.689011  
Fax 0522.680617



**IMMERGAS**

IMMERGAS SPA - ITALY  
CERTIFIED COMPANY  
UNI EN ISO 9001:2015

Design, manufacture and post-sale assistance of gas  
boilers, gas water heaters and related accessories



Cod. 1.040296RU2 - rev. ST.002851/006 - 01/21