



Брошюра с инструкциями  
и предупреждениями

RU

## JULIUS STAR 11 E R

Настенный проточный  
водонагреватель с открытой  
камерой сгорания (тип "B") и  
естественной вытяжкой





### **Уважаемый покупатель!**

Поздравляем Вас с приобретением высококачественного оборудования компании Immergas, которое отныне надолго станет Вашим надежным помощником. Будучи клиентом компании Immergas, Вы можете рассчитывать на квалифицированное послепродажное обслуживание, которое обеспечит бесперебойную и эффективную работу вашего водонагревателя. Просим Вас внимательно ознакомиться с данной инструкцией, которая содержит полезную информацию по правильному использованию прибора. Выполняя предлагаемые рекомендации, Вы будете всегда довольны работой нашего оборудования.

### **Общие сведения**

Вся продукция компании Immergas снабжена соответствующей упаковкой для ее транспортировки.

Продукцию следует хранить в сухом месте, защищенном от атмосферных воздействий.

Настоящая инструкция является важной и неотъемлемой частью товара, ее следует передать клиенту при покупке, а в дальнейшем – новому пользователю в случае смены владельца.

Сохраняйте инструкцию и тщательно изучите ее, поскольку в ней содержится вся необходимая информация по технике безопасности при установке, эксплуатации и обслуживании аппарата.

Инструкция содержит технические указания по установке водонагревателя Immergas. Что касается прочих вопросов, связанных с работой водонагревателя (таких, как соблюдение мер безопасности при эксплуатации, защита окружающей среды, предотвращение несчастных случаев), руководствуйтесь действующими правилами и надлежащими техническими принципами.

Установка и обслуживание, в соответствии с действующими правилами и инструкцией производителя, производится сертифицированной компанией, специалисты которой обладают специальными техническими навыками для выполнения данных работ, как это предусмотрено законодательством.

Несоблюдение правил сборки и установки водонагревателя Immergas и/или его компонентов, аксессуаров и других дополнительных деталей может причинить вред людям, животным и помещению. Пожалуйста, внимательно прочитайте инструкцию, чтобы обеспечить правильную установку прибора.

Обслуживание водонагревателя проводится уполномоченной компанией. Компания, уполномоченная выполнять послепродажное обслуживание, обеспечивает гарантию высокой квалификации и профессионализма.

Прибор должен применяться только по указанному назначению; всякое иное его применение потенциально опасно.

Если во время установки, эксплуатации и обслуживания прибора произошли ошибки, вызванные несоблюдением действующих технических правил, стандартов или инструкций, содержащихся в данном руководстве (или иным образом предоставленных производителем), производитель не несет ответственности по договору и вне договора за причиненный ущерб, и действие гарантии прекращается.

## ОГЛАВЛЕНИЕ

<b>УСТАНОВЩИК</b>	<b>стр.</b>	<b>ПОЛЬЗОВАТЕЛЬ</b>	<b>стр.</b>	<b>ТЕХНИК</b>	<b>стр.</b>
1	Установка водонагревателя .....	2	Инструкции по эксплуатации и обслуживанию .....	3	Техническое обслуживание.....
1.1	Указания по технике безопасности при монтаже.....	2.1	Чистка и обслуживание .....	3.1	Гидравлическая схема .....
1.2	Основные габаритные размеры .....	2.2	Вентиляция помещений.....	3.2	Электрическая схема.....
1.3	Подключение к газовой магистрали..	2.3	Общие указания .....	3.3	Возможные неполадки и их причины .....
1.4	Подключение к электросети .....	2.4	Панель управления.....	3.4	Перевод водонагревателя с одного вида газа на другой.....
1.5	Подключение к инженерным сетям...6	2.5	Эксплуатация водонагревателя.....	3.5	Переход с метана на сжиженный газ.....
1.6	Вентиляция помещения .....	2.6	Описание ошибок.....	3.6	Переход со сжиженного газа на метан .....
1.7	Дымоходы .....	2.7	Выключение водонагревателя .....	3.7	Возможные регулировки.....
1.8	Вытяжки/дымовые трубы.....	2.8	Замена аккумулятора.....	3.8	Ежегодный контроль и техобслуживание водонагревателя ..
1.9	Первое включение газовой установки .....	2.9	Опорожнение водонагревателя.....	3.9	Снятие кожуха.....
1.10	Запуск водонагревателя (зажигание) .....	2.10	Защита от замерзания .....	3.10	Параметры горения.....
1.11	Комплекты, поставляемые по дополнительному заказу .....	2.11	Очистка корпуса .....	3.11	Технические данные.....
1.12	Компоненты водонагревателя .....	2.12	Полное отключение.....		

# 1 УСТАНОВКА ВОДОНАГРЕВАТЕЛЯ

## 1.1 РУКОВОДСТВО ПО УСТАНОВКЕ ВОДОНАГРЕВАТЕЛЯ.

Водонагреватель Julius устанавливается на стену. Он предназначен для нагревания воды в домашних условиях. Поверхность стены, на которую крепится водонагреватель, должна быть гладкой, без каких-либо выпуклостей и впадин; с задней части прибора должен быть обеспечен свободный доступ. Водонагреватель не предназначен для установки на горизонтальном основании и на полу (Рис. 1-1).

Место для установки прибора и сопутствующих аксессуаров фирмы Immergas должно отвечать определенным требованиям (техническим и строительным), которые обеспечат безопасность, эффективность и удобство следующих действий:

- установка (согласно требованиям технических нормативов и правил);
- обслуживание (включая плановое, периодическое, обычное и специальное обслуживание);
- демонтаж (для погрузки и транспортировки устройства и сопутствующих деталей, а также при замене устройства и/или сопутствующих деталей).

Установку могут производить только профессиональные компании, имеющие разрешение на установку газовых приборов фирмы Immergas. Установка производится в соответствии с регулятивными нормами, положениями действующего законодательства и согласно местным техническим нормам и правилам.

**Внимание!** Immergas не несет ответственности в случае ущерба, причиненного в результате использования в водонагревателе деталей и узлов из других систем и их несоответствия оборудованию Immergas.

Установка водонагревателя Julius, работающего на сжиженном нефтяном газе (СНГ), должна отвечать правилам работы с газами, плотность которых выше, чем у воздуха (помните, что запрещено устанавливать системы, работающие на подобных газах, в помещениях, где уровень пола находится ниже уровня земли).

Перед установкой прибора убедитесь, что он доставлен вам в идеальном состоянии; в случае каких-либо сомнений немедленно свяжитесь с поставщиком. Упаковочные материалы (скобы, гвозди, полиэтиленовые пакеты, пенопласт и т.п.) являются потенциально опасными и должны находиться вне досягаемости детей.

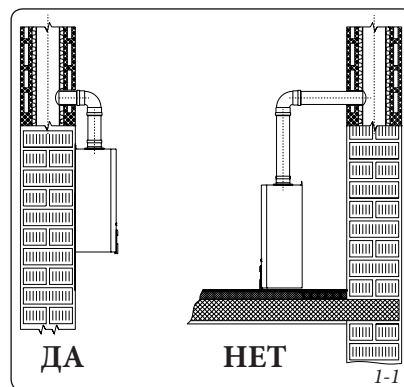
Если водонагреватель устанавливается внутри шкафа или между шкафами, убедитесь, что предусмотрено достаточно места для осуществления технического обслуживания. Рекомендуется оставлять зазор не менее 5 см между боковыми стенками корпуса нагревателя и вертикальными стенками мебели. Сверху также необходимо оставить достаточный зазор на случай необходимости демонтажа водопроводных соединений и дымохода.

Легковоспламеняющиеся предметы (бумага, ковры, пластик, пенопласт и т.п.) не должны находиться рядом с водонагревателем. Не рекомендуется помещать бытовые электроприборы под водонагревателем, поскольку они могут пострадать в случае протечек – в этом случае производитель не несет ответственности за ущерб, нанесенный бытовым приборам. По этой причине мы также не рекомендуем располагать под водонагревателем предметы мебели.

В случае поломок, неисправностей или некорректной работы устройства немедленно выключите его и свяжитесь с уполномоченной сервисной компанией (например, с Сертифицированным сервисным центром, который располагает специально обученным персоналом и фирменными запасными частями). Не пытайтесь ремонтировать или вносить изменения в конструкцию водонагревателя самостоятельно. Несоблюдение вышеуказанных требований влечет за собой прекращение гарантии и личную ответственность пользователя.

### • Правила установки.

- Установка данного водонагревателя в спальнях, квартирах-студиях и ванных комнатах, в помещениях, где имеются отопительные приборы, работающие на дровах или на другом виде твердого топлива, а также в соседних с ними помещениях производится в соответствии с действующими в стране техническими правилами и законодательными нормами.
- Запрещена установка прибора в пожароопасных помещениях (например, на подземных парковках или в гаражах).
- Запрещена установка на стене над варочной поверхностью.
- Запрещена установка в помещениях, которые являются местами общего пользования многоквартирных домов, на внутренних лестницах или иных путях эвакуации из здания (лестничные площадки, вестибюли, и т.д.), если иное не предусмотрено местными нормами и правилами.
- Также запрещена установка в помещениях, которые находятся в общем пользовании жильцов: в подвалах, вестибюлях, на чердаках и т.п., если иное не предусмотрено местными нормами и правилами.

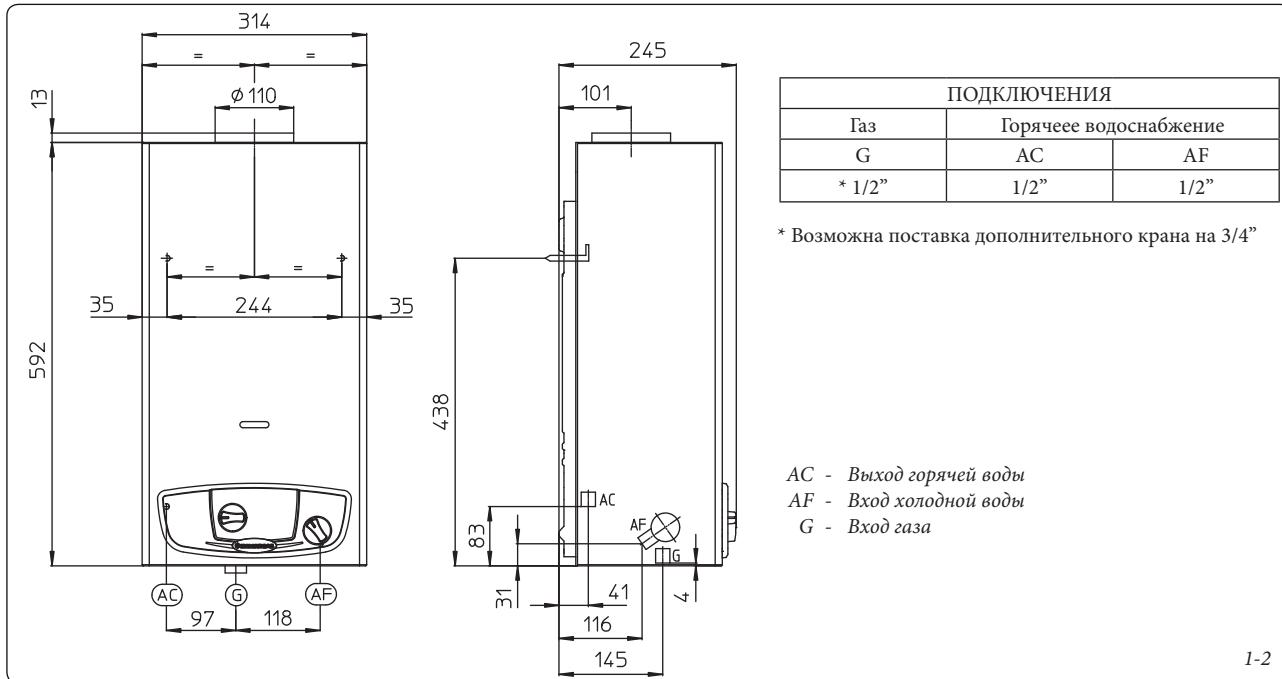


Водонагреватели с открытой камерой сгорания типа «В» для открытых помещений нельзя устанавливать там, где происходит коммерческое, кустарное или промышленное производство продукции, связанное с выделением летучих паров или веществ (например, кислотные пары, клей, краска, растворитель, горючие вещества и т.д.) или с образованием пыли (пыль от работы с деревом, угольная пыль, цемент и пр.). Все вышеперечисленное может оказать вредное воздействие на детали прибора и нарушить его работу.

Водонагреватель следует устанавливать в помещении, где температура не опускается ниже 0°C; он не должен подвергаться воздействию атмосферных явлений.

**Внимание:** Установка водонагревателя на стену должна гарантировать надежное крепление генератора. Крепежный комплект, поставляемый вместе с прибором, может гарантировать надежное крепление только при условии правильной установки (согласно техническим условиям) на стены из сплошного или полупустотелого кирпича или блоков. В случае, если водонагреватель требуется установить на стены из пустотелых кирпичей или блоков, с перегородками с ограниченными статическими свойствами или на любые другие виды стен, не указанные здесь, необходимо предварительно провести испытание при статической нагрузке.

## 1.2 ОСНОВНЫЕ ГАБАРИТНЫЕ РАЗМЕРЫ



1-2

### 1.3 ПОДКЛЮЧЕНИЕ К ГАЗОВОЙ МАГИСТРАЛИ

Наши водонагреватели разработаны для работы на метане (G20) и на сжиженном нефтяном газе (СНГ). Диаметр подающей трубы должен быть большим или равным диаметру соединительного патрубка водонагревателя 1/2" G. Перед подключением к газовой магистрали следует тщательно очистить все трубы, подающие газ к водонагревателю, с целью удаления возможных загрязнений, которые могут помешать правильному функционированию аппарата. Следует также убедиться в том, что газ в магистрали соответствует тому типу, для которого разработан водонагреватель (см. табличку с основными параметрами на панели водонагревателя). В противном случае следует перевести водонагреватель на режим работы с другим типом газа (см. устройство для адаптации к другим типам газа). Следует также проверить динамическое давление в магистрали (метана или СНГ) и убедиться в его соответствии техническим требованиям, так как недостаточное давление может уменьшить мощность агрегата и вызвать нарушение режима работы. Перед подключением прибора убедитесь в том, что на магистральной трубе установлен сертифицированный газовый вентиль нужного типа.

При подключении газового вентиля используйте плоскую прокладку. Труба подачи газа должна иметь размеры, соответствующие действующим нормативам, чтобы гарантировать требуемый расход газа, подаваемого на горелку, даже при максимальной мощности генератора и обеспечивать эффективную работу агрегата (технические характеристики). Применяемые соединения должны соответствовать действующим нормам.

**Качество горючего газа.** Аппарат предназначен для работы на горючем газе без примесей. Если газ содержит примеси, то необходимо установить специальные фильтры на подающей трубе для обеспечения чистоты газа.

### Накопительные резервуары (в случае питания от накопительной системы СНГ)

- Новые накопительные резервуары СНГ могут содержать остаточный инертный газ (азот), который обедняет смесь, подаваемую в аппарат, провоцируя неполадки в работе.

- Из-за особенностей состава смеси СНГ во время ее хранения в резервуарах может произойти расслоение компонентов смеси. Это может вызвать изменение теплопроизводительности смеси, подаваемой в аппарат, а впоследствии и изменения эксплуатационных качеств аппарата.

### 1.4 ГИДРАВЛИЧЕСКОЕ СОЕДИНЕНИЕ

**ВНИМАНИЕ:** Перед подключением водонагревателя - для сохранения гарантии теплообменника системы ГВС - следует тщательно промыть систему (трубопроводную сеть), чтобы удалить все загрязнения, которые могут ухудшить работу аппарата. Гидравлические соединения должны быть произведены рационально, с учетом конструкции узлов подключения водопровода к водонагревателю.

В соответствии с действующими нормативными требованиями, вода в системе отопления должна пройти обработку, чтобы уберечь систему и устройство от образования накипи (известкового налета).

**Внимание:** Чтобы обеспечить долгий срок работы водонагревателя, а также сохранить его рабочие характеристики и эффективность, рекомендуется установить дозатор полифосфатов при использовании воды, свойства которой могут способствовать образованию известковых отложений.

### 1.5 ПОДКЛЮЧЕНИЕ К ЭЛЕКТРИЧЕСКОЙ СЕТИ

Водонагреватель питается от источника постоянного тока - щелочной батарейки типа LR20 напряжением 1,5 В.

**ПРИМЕЧАНИЕ:** Компания Immergas поставляет водонагреватель в комплекте с батареей (в отдельной коробке). Соответственно, ее необходимо правильно подключить перед запуском аппарата. При работе батарейка размещается в специальном отсеке слева внизу, рядом с водопроводным соединением (Рис. 1-3).

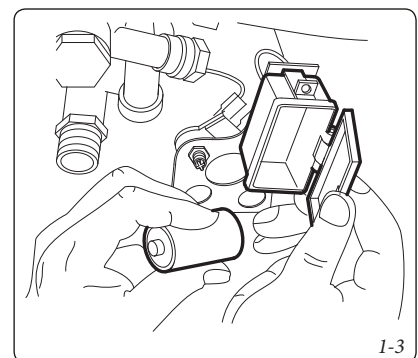
**ВНИМАНИЕ:** Трубопровод водонагревателя нельзя использовать для заземления электрических или телефонных линий. Перед подключением аккумулятора убедитесь, что заземления не произошло.

### 1.6 ВЕНТИЛЯЦИЯ ПОМЕЩЕНИЙ.

В помещении, где установлен водонагреватель, нужно обеспечить приток воздуха, достаточный для горения газа и вентиляции. Естественный приток воздуха должен поступать непосредственно через:

- вентиляционные отверстия в стенах помещения, выходящие наружу;
- вентиляционные каналы - индивидуальные либо разветвленные.

Воздух для системы вентиляции должен поступать непосредственно снаружи, из области, удаленной от источников загрязнения. Естественный приток воздуха может также поступать из соседних помещений. Более подробную информацию относительно вентиляции помещений Вы найдете в местных действующих технических нормах и правилах.



1-3

**Удаление загрязненного воздуха.** В помещениях, где установлено газовое оборудование, помимо притока воздуха, достаточного для горения, необходимо обеспечить и удаление загрязненного воздуха с последующим поступлением равной порции свежего воздуха, что осуществляется в соответствии с действующими техническими нормами.

### 1.7 ДЫМОХОДЫ.

Газовые приборы, снабженные устройством для удаления продуктов горения, должны иметь непосредственный выход в дымовую трубу или в эффективно действующий и безопасный дымоход.

**Соединение с дымовой трубой или воздухопроводом.** Соединение водонагревателя с дымовой трубой или воздухопроводом происходит с помощью дымохода.

*В случае соединения с вытяжками, существовавшими прежде, их необходимо тщательно очистить, поскольку в случае отслоения от их стенок накопившихся отложений выход дымовых газов может быть заблокирован, что чрезвычайно опасно для пользователя.*

Дымоход должен соединяться с дымовой трубой или с вытяжкой в том же помещении, где установлен водонагреватель или, в крайнем случае, в соседнем помещении и соответствовать требованиям данной инструкции.

### 1.8 ВЫТЯЖКИ/ДЫМОВЫЕ ТРУБЫ.

Для аппаратов с естественной вытяжкой можно использовать индивидуальные дымовые трубы и разветвленные дымоходы.

**Индивидуальные дымовые трубы** Индивидуальные трубы должны иметь размеры, соответствующие действующим стандартам.

**Разветвленные дымоходы.** В многоэтажных зданиях для естественного удаления продуктов горения могут использоваться разветвленные дымоходы. Новые дымоходы следует планировать согласно методу расчета и условиям, предусмотренным стандартами.

**Колпак дымовой трубы.** Колпак размещается поверх индивидуальной дымовой трубы или разветвленного дымохода. Это устройство способствует рассеянию продуктов горения даже при неблагоприятных погодных условиях. Колпак должен соответствовать требованиям настоящей инструкции. Выходное отверстие дымовой трубы/дымохода, независимо от типа колпака, должно располагаться вне зоны противотока, чтобы избежать образования противодавления, препятствующего свободному выходу продуктов горения в атмосферу. Поэтому необходимо использовать минимальную высоту, указанную в данной инструкции.

Вывод непосредственно в атмосферу. Приспособления для естественного дымоудаления, которые соединяются с дымовой трубой или дымоходом, могут выводить продукты горения непосредственно в атмосферу через трубу, которая проложена по периметру стен здания. В этом случае продукты горения удаляются через дымоход, соединенный с наружным терминалом вытяжки.

**Размещение терминала вытяжки.** Терминал вытяжки следует:

- устанавливать на внешнем периметре стен здания;
- размещать, соблюдая минимальные расстояния, указанные в действующих технических стандартах.

**Удаление продуктов горения естественным путем или при помощи устройств с вентиляторами из помещений без крыши.**

В помещениях, закрытых со всех сторон, но не имеющих крыши (вентиляционные колодцы, внутренние дворы и т.п.) прямая вытяжка продуктов горения допускается при естественной или принудительной тяге с диапазоном тепловой мощности от 4 до 35 кВт при соблюдении требований имеющихся технических стандартов.

**Важно:** не допускается намеренное выведение из строя устройства для контроля работы вытяжки. Каждая деталь этого устройства, в случае поломки, заменяется только на такую же фирменную. При частом срабатывании контрольного устройства проверьте работу вытяжки и системы вентиляции в помещении, где установлен водонагреватель.

### 1.9 ПЕРВОЕ ВКЛЮЧЕНИЕ ГАЗОВОЙ УСТАНОВКИ.

Первое включение системы производится согласно действующим техническим стандартам.

Для включения газовой системы необходимо:

- открыть окна и двери;
- предотвратить наличие искр и открытого огня;
- удалить весь воздух из трубопровода;
- проверить герметичность внутренней системы - согласно действующим техническим нормам.

### 1.10 ЗАПУСК ВОДОНАГРЕВАТЕЛЯ (ЗАЖИГАНИЕ).

Для запуска водонагревателя необходимо выполнить следующие условия (все перечисленные ниже действия выполняются только квалифицированными специалистами):

- проверить герметичность внутренней системы - согласно действующим техническим нормам;
- проверить соответствие используемого газа тому, на который настроен водонагреватель;
- включить водонагреватель и проверить правильность зажигания;
- убедиться в том, что расход газа и давление соответствует тем значениям, которые указаны в спецификации (см. п. 3.10);
- проверить вентиляцию помещения;
- проверить тягу при нормальном режиме работы аппарата, например, работу тягомера, установленного на выходе трубы аппарата для удаления продуктов горения;
- убедиться в том, что продукты горения не поступают в помещение, даже при работающих вентиляторах;
- убедиться, что защитное устройство в случае отсутствия газа включается, и проверить время, затрачиваемое на его включение;

Если хотя бы одна из этих проверок дала отрицательный результат, водонагревателем пользоваться нельзя.

### 1.11 КОМПЛЕКТЫ, ПОСТАВЛЯЕМЫЕ ПО ДОПОЛНИТЕЛЬНОМУ ЗАКАЗУ.

- Водопроводный/газовый кран. Газовый кран должен соответствовать требованиям, предъявляемым к газовому оборудованию.
- Набор гибких соединительных трубок, которые можно использовать для подключения системы ГВС.

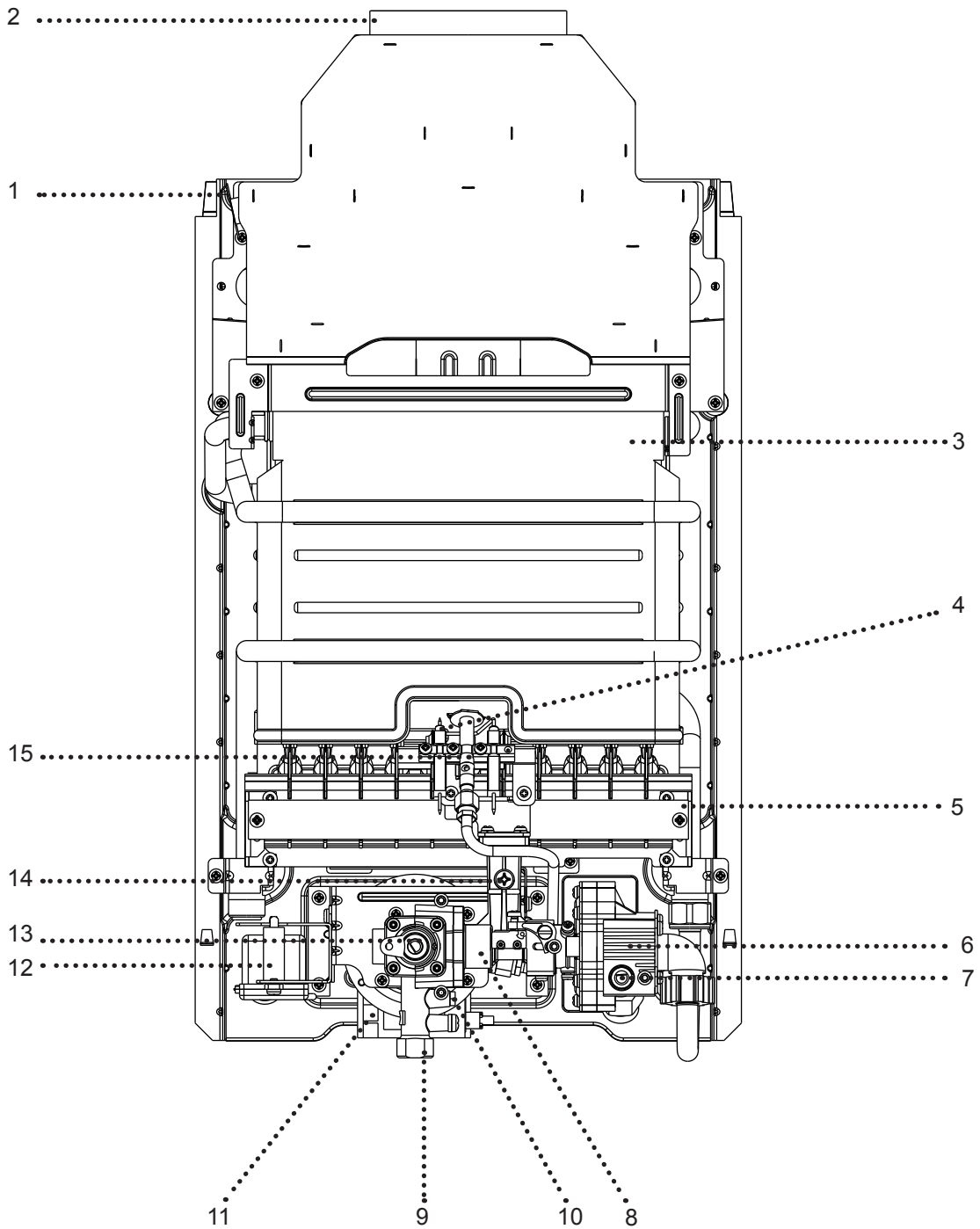
Указанные выше комплекты поставляются со своей инструкцией по сборке и эксплуатации.

1.12 КОМПОНЕНТЫ ВОДОНАГРЕВАТЕЛЯ.

УСТАНОВЩИК

ПОЛЬЗОВАТЕЛЬ

ТЕХНИК



- 1 - Датчик тяги
- 2 - Вытяжка
- 3 - Теплообменник
- 4 - Электрод розжига
- 5 - Горелка
- 6 - Гидравлический клапан
- 7 - Регулятор температуры
- 8 - Газовый клапан

- 9 - Вход газа
- 10 - Регулировочный винт
- 11 - Электронный блок
- 12 - Гнездо для батарейки
- 13 - Экономайзер
- 14 - Регулятор давления газа
- 15 - Запальная горелка



## 2 ИНСТРУКЦИИ ПО ЭКСПЛУАТАЦИЮ И ОБСЛУЖИВАНИЮ

### 2.1 ЧИСТКА И ОБСЛУЖИВАНИЕ.

**ВНИМАНИЕ:** чтобы обеспечить сохранность водонагревателя и неизменность таких отличающих его характеристик, как эффективность и надежность, необходимо не реже одного раза в год проводить техобслуживание аппарата согласно пункту «Ежегодная проверка и техобслуживание устройства» и в соответствии с действующими местными стандартами.

### 2.2 ВЕНТИЛЯЦИЯ ПОМЕЩЕНИЙ.

В помещении, где установлен водонагреватель, необходим приток воздуха, достаточный для обеспечения нормального горения газа и работы вентиляции. Требования к вентиляции, дымоходам, дымовым трубам и колпакам дымовых труб изложены в п.п. 1.6, 1.7 и 1.8. Если имеются сомнения относительно правильной работы вентиляции, обратитесь к специалисту.

### 2.3 ОБЩИЕ УКАЗАНИЯ.

Подвесной водонагреватель не должен

### 2.4 ПАНЕЛЬ УПРАВЛЕНИЯ

подвергаться прямому воздействию пара, поднимающегося с варочной поверхности. Запрещается эксплуатация водонагревателя детьми и лицами, не имеющими опыта работы с подобными устройствами. При долговременном выключении водонагревателя необходимо отсоединить батарейку и перекрыть доступ воды и газа. В случае производства каких-либо технических работ в непосредственной близости от воздуховода или вытяжки отключите аппарат на время работ; по окончании работ обратитесь в специализированную компанию для проверки функционирования воздуховода или вытяжки.

Не производите чистку аппарата или его соединений легко воспламеняющимися веществами.

Не оставляйте огнеопасные вещества или содержащие их емкости в помещении, где установлен водонагреватель. Категорически запрещается даже частично перегораживать воздуховод, ведущий в помещение, где установлен водонагреватель. Ввиду опасности также запрещается одновременная с водонагревателем работа в этом помещении всасывающих или иных подобных устройств, кроме случаев, когда в помещении есть дополнительные вентиляционные отверстия, которые могут обеспечить достаточный

приток воздуха.

Данные о размерах дополнительных вентиляционных отверстий имеются у квалифицированных технических специалистов и в данном руководстве.

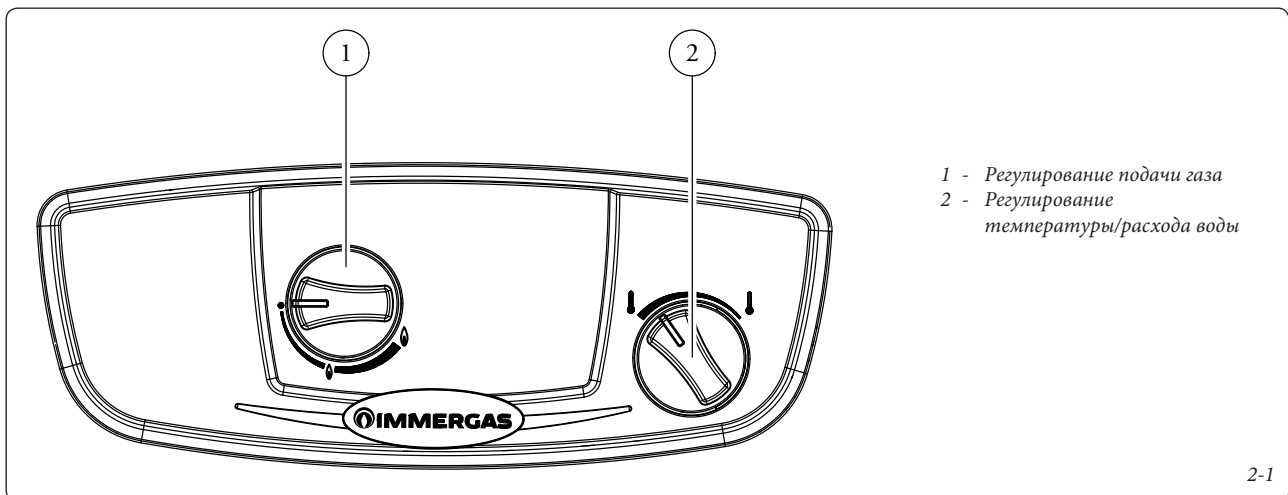
• **ВНИМАНИЕ:** эксплуатация любого устройства, потребляющего электроэнергию, подразумевает соблюдение некоторых базовых норм:

- нельзя дергать за электрические кабели; не допускайте, чтобы аппарат подвергался воздействию атмосферных явлений (дождь, солнце и т.д.);

- если известно, что аппарат не будет использоваться в течение продолжительного времени, отключите электропитание.

В случае окончательного вывода водонагревателя из эксплуатации обратитесь к специалистам для предварительного отключения линий электропитания, подачи воды и газа.

По окончании срока службы аппарат нельзя выбросить, как обычный бытовой прибор, или вывезти его за город, загрязняя тем самым окружающую среду; оборудование должно быть утилизировано с наименьшим вредом для окружающей среды и в соответствии с правилами по утилизации отходов в вашем регионе.



### 2.5 ЭКСПЛУАТАЦИЯ ВОДОНАГРЕВАТЕЛЯ.

**Зажигание.** Перед запуском водонагревателя убедитесь, что впускной клапан системы ГВС открыт.

- Откройте вентиль подачи газа на входе водонагревателя.

- Установите переключатель (1) в позицию «большого пламени» (\_\_\_); во время вращения переключателя при совпадении с позицией «малого пламени» (\_\_\_) на него нужно слегка нажать, продолжая при этом поворачивать.

**ПРИМЕЧАНИЕ:** При нахождении селектора в позиции «●» доступ газа в водонагреватель перекрыт, поэтому зажигание в этом случае невозможно

Начиная с этого момента, водонагреватель работает в автоматическом режиме. При отсутствии необходимости в производстве горячей воды водонагреватель остается в состоянии «ожидания». Каждый раз при открытии крана горячей воды горелка зажигается; сила горения зависит от расхода воды, максимальное значение мощности горения ограничено селектором газа (1).

Если в течение 60 секунд зажигания не происходит, автоматика перекрывает подачу газа и переводит аппарат в состояние блокировки, так как она среагировала на отсутствие пламени.

Вывод водонагревателя из состояния блокировки требует ручного вмешательства. Чтобы заново включить аппарат, закройте водопроводный вентиль и вновь откройте его, чтобы заново запустить автоматическую последовательность зажигания.

При случайном выключении основной горелки производится автоматическая попытка перезапуска.

Если через 60 секунд не происходит повторного включения водонагревателя, он возвращается в состояние блокировки, описанное выше.

В случае несрабатывания электрода розжига поступление газа в систему прекращается, и аппарат переходит в неактивное безопасное состояние.

Водонагреватель предназначен для работы с нормальным напором воды и снабжен регулятором температуры (2).

Когда регулятор температуры/расхода воды находится в крайнем левом положении,

обеспечивается максимальный расход воды; поворот регулятора в крайне правое положение означает минимальный расход воды.

Для выключения водонагревателя нужно перевести выключатель (1) в положение OFF (●).

**Регулировка температуры горячей воды.** Температура получаемой горячей воды зависит от положения регулятора воды (2). При повороте регулятора по часовой стрелке температура воды понижается, при повороте против часовой стрелки – повышается

**Использование экономайзера газа.** Водонагреватель снабжен устройством экономии газа (экономайзером), позволяющим выбирать мощность работы с помощью селектора (1). Экономайзер включается переводом ручки (1) в позицию «малого пламени» (\_\_\_) или в любое другое положение, при котором мощность меньше максимальной. Работа экономайзера позволяет ограничить тепловую мощность водонагревателя, когда потребности в горячей воде скромнее (низкий перепад температур или небольшая потребность в горячей воде, как это бывает летом)..

## 2.6 ОПИСАНИЕ НЕИСПРАВНОСТЕЙ

Неисправность	Причина	Состояние водонагревателя/Устранение неисправности
Нет искры	Разрядилась батарейка Отсоединился провода электрода Неисправна электронная плата Низкий напор воды  Неисправна мембрана Поврежден электрод	Замените батарейку Соедините Проверьте, замените Обеспечьте нормальный напор воды в системе; поверните переключатель вправо до конца Замените Замените
Искра есть, но запальная горелка не зажигается	Неисправно устройство управления Нет газа Воздух в газопроводе	Замените Откройте газовый кран Выпустите воздух
При закрывании крана горячей воды горелка не гаснет	Засорилось седло затвора газового клапана Поршень или шток клапана воды заклинило в открытом положении Рычажок микровыключателя заклинило в открытом положении  В моделях на сжиженном газе проверьте давление подачи газа	Проверьте, очистите Снимите, очистите, при необходимости замените Проверьте  Отрегулируйте, если это необходимо, замените регулятор давления баллона
Пластины теплообменника быстро загрязняются	Плохая тяга или запыленное помещение Желтое пламя Повышенный расход газа	Проверьте тягу в дымоходе Проверьте тип газа, очистите горелку Проверьте и отрегулируйте
Запах газа	Утечка газа через уплотнения в стыках труб, необходимо проверить трубопроводы и найти утечку	Не включайте электрические выключатели и любые другие приборы, вызывающие искрообразование; проветрите помещение
Запах продуктов горения	Засорен дымоход  Повышенный расход газа	Проверьте тягу в дымоходе и состояние дымоотвода Проверьте, отрегулируйте
Блокировка при перегреве	При нормальной работе водонагревателя, если неисправность вызывает внутренний перегрев, то срабатывает блокировка при перегреве	После необходимого охлаждения устраните блокировку, прервав и затем возобновив расход горячей воды. Если это явление повторяется часто, обратитесь в специализированную компанию (например, в Сертифицированный центр послепродажной технической помощи).
Блокировка при плохом дымоудалении	При нарушении работы вытяжки термостат дымохода блокирует работу водонагревателя	Водонагреватель может возобновить работу только после его охлаждения, при восстановлении нормальных условий и новом запросе на горячую воду. Если это явление повторяется часто, обратитесь в специализированную компанию (например, в Сертифицированный центр послепродажной технической помощи)

## 2.7 ОТКЛЮЧЕНИЕ ВОДОНАГРЕВАТЕЛЯ.

Отсоедините батарейку и закройте кран подачи газа в водонагреватель.

## 2.8 ЗАМЕНА БАТАРЕЕК.

Батарейка, осуществляющая питание данного аппарата, расположена в нижней части водонагревателя (Рис. 1-3), рядом с гидравлическими узлом. Для замены батарейки откройте соответствующий отсек, оттянув его крышку вниз, и извлеките батарейку. Вставьте новую батарейку, соблюдая полярность, указанную на внутренней стороне крышки отсека.

**ПРИМЕЧАНИЕ.** Используйте только новые щелочные батарейки типа LR20 напряжением 1,5 В. Утилизируйте старую батарейку в соответствии с правилами по утилизации отходов в вашем регионе. Не используйте перезаряжаемые батарейки, поскольку они могут ограничить мощность водонагревателя.

- Если из батарейки вытекла жидкость, избегайте ее контакта с кожей.

- Если жидкость, вытекающая из батарейки, попала в глаз, тщательно промойте глаз водой и обратитесь к врачу.

- Если жидкость из батарейки попала на кожу, промойте этот участок кожи с мылом и водой.

- Свяжитесь с производителем батареек, чтобы получить дополнительную информацию.

- Не выбрасывайте батарейки в огонь.

- Извлеките батарейку, если водонагреватель долгое время не будет использоваться.

- При каждой замене батарейки очищайте отсек для батарейки сухой тканью.

- Свяжитесь с местными муниципальными органами для получения информации об утилизации батареек.

## 2.9 СЛИВ ВОДЫ ИЗ ВОДОНАГРЕВАТЕЛЯ.

Для слива воды из водонагревателя закройте кран впуска холодной воды и откройте кран горячей воды, расположенный на выходе из системы.

## 2.10 ЗАЩИТА ОТ ЗАМЕРЗАНИЯ.

Если водонагреватель остается выключенным в помещениях, где есть риск замерзания, воду из аппарата необходимо слить во избежание повреждения гидравлической системы. См. предыдущий пункт – «Слив воды из водонагревателя».

## 2.11 ОЧИСТКА КОРПУСА ВОДОНАГРЕВАТЕЛЯ.

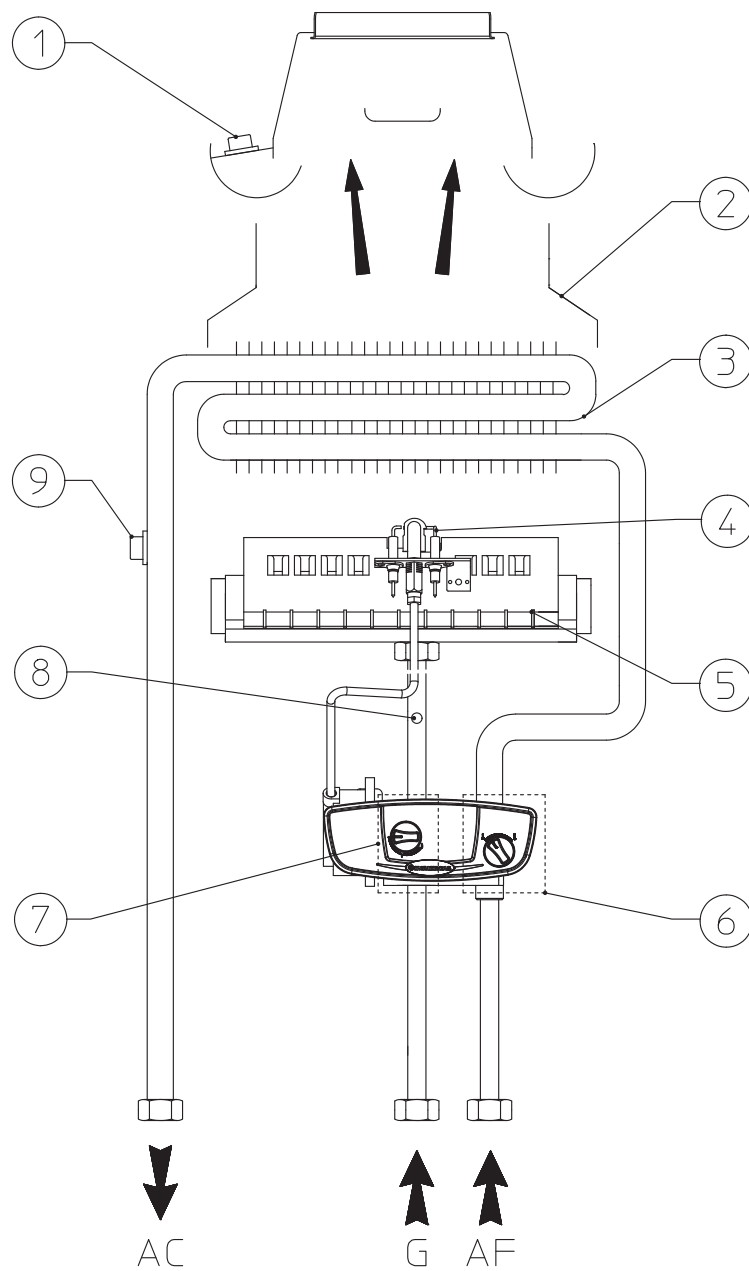
Корпус водонагревателя очищайте влажной тканью с нейтральным мылом. Не используйте абразивные чистящие средства и стиральные порошки.

## 2.12 ПОЛНОЕ ОТКЛЮЧЕНИЕ ВОДОНАГРЕВАТЕЛЯ.

В случае необходимости полного и окончательного отключения водонагревателя свяжитесь с сертифицированной компанией для выполнения этой процедуры. Убедитесь, что батарейка извлечена и подача воды и газа отключена.

### 3 ТЕХНИЧЕСКОЕ ОБСЛУЖИВАНИЕ.

#### 3.1 ГИДРАВЛИЧЕСКАЯ СХЕМА.



- 1 - Термостат дымохода
- 2 - Колпак вытяжки
- 3 - Теплообменник
- 4 - Зажигательный блок
- 5 - Горелка
- 6 - Водопроводный кран
- 7 - Датчик газа
- 8 - Штуцер замера давления газа на горелке
- 9 - Термостат перегрева

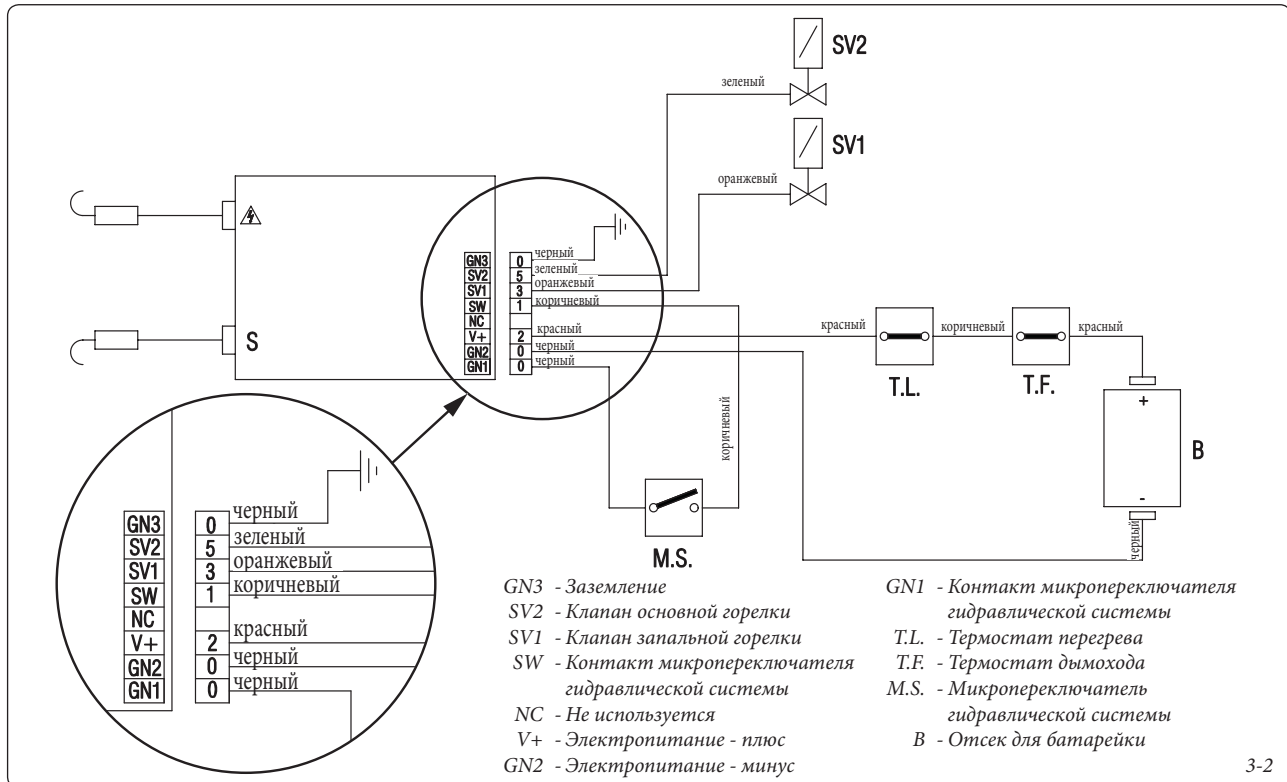
AC - Выход горячей воды  
AF - Поддача холодной воды  
G - Поддача газа

УСТАНОВЩИК

ПОЛЬЗОВАТЕЛЬ

ТЕХНИК

## 3.2 ЭЛЕКТРИЧЕСКАЯ СХЕМА.



3-2

## 3.3 НЕИСПРАВНОСТИ, ИХ ВЕРОЯТНЫЕ ПРИЧИНЫ И СПОСОБЫ УСТРАНЕНИЯ.

**ПРИМЕЧАНИЕ:** Обслуживание должно выполняться квалифицированным персоналом (например, Сертифицированным центром послепродажного технического обслуживания).

- Запах газа. Причина — утечка из газопровода. Проверьте герметичность контура подачи газа.
- Неровное горение (пламя красное или желтого цвета). Причина - загрязнение горелки или засорение ламелей теплообменника водонагревателя. Очистите горелку или теплообменник со стороны дымовых газов.
- На теплообменнике водонагревателя образуется конденсат. Вероятная причина - закупорка дымохода, или несоответствие дымохода по длине или сечению водонагревателю. Кроме того, возможно, что водонагреватель работает при слишком низкой температуре. В этом случае нужно повысить рабочую температуру водонагревателя.
- Срабатывание термостата перегрева. Вероятные причины – неправильная работа переключателя вода/газ или закупорка теплообменника.
- Блокировка зажигания и блокировка термостата дымохода. См. п. 2.6.
- Частое срабатывание предохранительного термостата дымохода. Возможные причины:
  - закупорка дымохода. Проверьте трубу дымохода. Труба может быть засорена или не подходит по высоте или по сечению для водонагревателя;
  - недостаточная вентиляция (см. п. 1.6).
- Слабый напор воды. Если образование известкового налета (солей

кальция и магния) нарушило работу системы водопровода, обратитесь специализированную компанию для очистки системы (например, в Сертифицированный центр послепродажного технического обслуживания). Чтобы обеспечить сохранность и эффективную работу водонагревателя, следует применять очищающий препарат, не вызывающий коррозии. При очистке нельзя пользоваться инструментами, которые могут повредить водонагреватель

## 3.4 ПЕРЕВОД ВОДОНАГРЕВАТЕЛЯ С ОДНОГО ВИДА ГАЗА НА ДРУГОЙ.

В том случае, если требуется перенастроить аппарат на тип газа, отличный от того, что указан на заводской паспортной табличке, необходимо заказать специальный комплект, который обеспечит простую и быструю перенастройку.

Операция по переводу на другой тип газа должна выполняться квалифицированным персоналом (например, Сертифицированным центром послепродажного технического обслуживания).

## 3.5 ПЕРЕХОД С МЕТАНА НА СЖИЖЕННЫЙ ГАЗ.

Перевод водонагревателя на другой тип газа можно легко выполнить, даже если аппарат уже установлен. Перед выполнением перенастройки убедитесь, что доступ газа в аппарат перекрыт.

- Чтобы заменить форсунку запальной горелки:
  - отсоедините трубу подачи газа на запальную горелку (Рис. 3-3 и 3-4);
  - удалите форсунку запальной горелки;
  - вставьте форсунку и прокладку из предоставленного комплекта (Рис. 3-5).
- Чтобы заменить форсунки основной горелки:

- вывинтите винты крепления запальной горелки (Рис. 3-6);
- вывинтите винты крепления газовой рампы (Рис. 3-7);
- отодвиньте запальную горелку в сторону (Рис. 3-8);
- вывинтите 4 винта крепления газового крана (Рис. 3-9);
- отсоедините трубку подачи воды (Рис. 3-10);
- отсоедините провода микропереключателя (Рис. 3-11);
- ослабьте крепление трубки, как показано на Рис. 3-12 (часть 1), и переместите блок воды/газа и газовую рампу вправо, как показано на Рис. 3-13;
- отсоедините блок воды/газа и газовую рампу от стойки подачи воды на Рис. 3-14 и Рис. 3-12 (часть 2) и одновременно извлеките большую пружину и пружину модулирующего клапана (Рис. 3-15);
- вывинтите форсунки и замените их на форсунки из предоставленного комплекта (Рис. 3-16).

- Замена модулирующего клапана:
 

Выполнив описанные выше операции, переходите к следующему:

  - замените модулирующий клапан на клапан из предоставленного комплекта;
  - вставьте клапан и большую пружину, обращая внимание на направление (Рис. 3-17), и убедитесь, что перфорированный диск направляющей пружины расположен правильно (Рис. 3-18).
- Настройка регулятора подачи газа:
  - удалите заглушку (Рис. 3-19);
  - отрегулируйте винт регулятора подачи газа таким образом, чтобы обеспечивалась максимальная подача газа (диск должен быть расположен строго горизонтально), и убедитесь, что давление в системе соответствует величинам, указанным в таблице технических данных.

**ВНИМАНИЕ!** После завершения настройки:

- Опломбируйте колпачок краской, лаком или иным подходящим для этой цели материалом.
- Включите водонагреватель и с помощью обмыливания убедитесь в герметичности газовых соединений.
- Запишите на самоклеющейся этикетке, входящей в комплект, дату перевода аппарата на другой тип газа; техник, выполнявший работы, должен указать на ней свою фамилию и расписаться. Прикрепите этикетку рядом с заводской паспортной табличкой.

### 3.6 ПЕРЕХОД С СЖИЖЕННОГО ГАЗА НА МЕТАН.

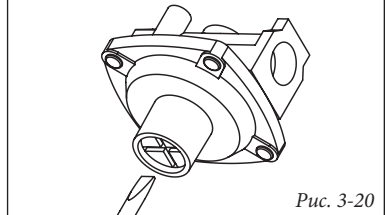
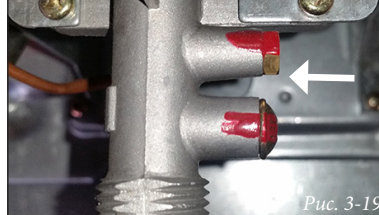
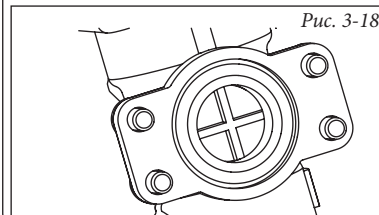
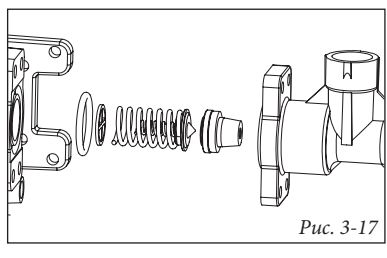
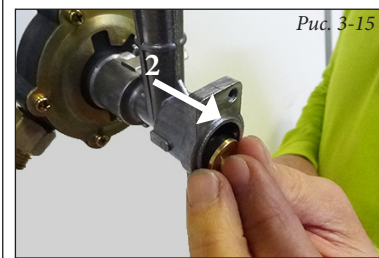
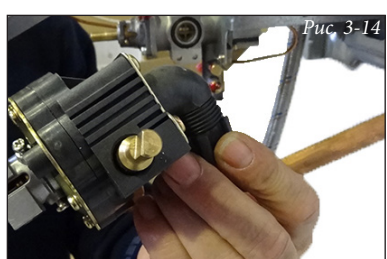
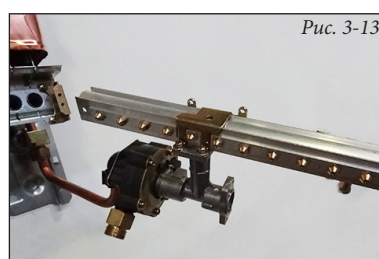
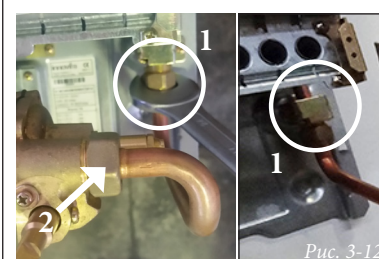
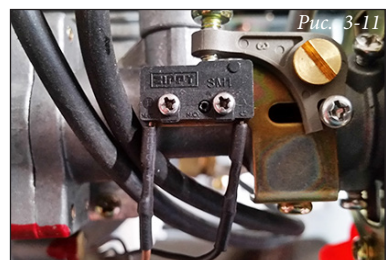
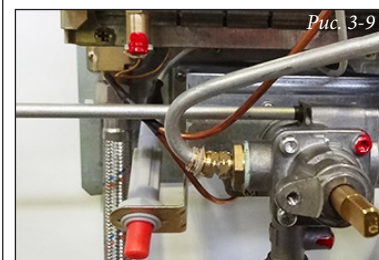
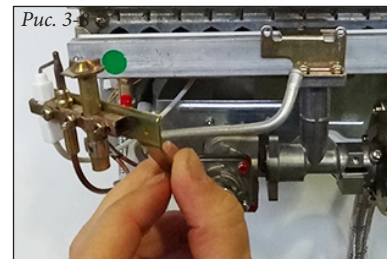
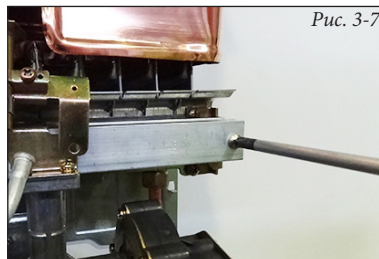
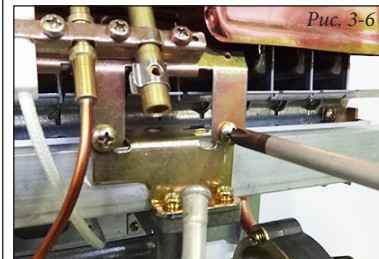
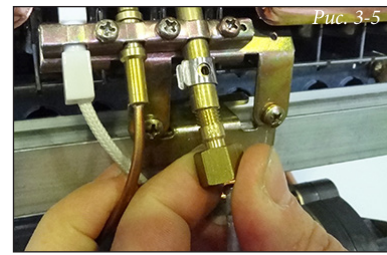
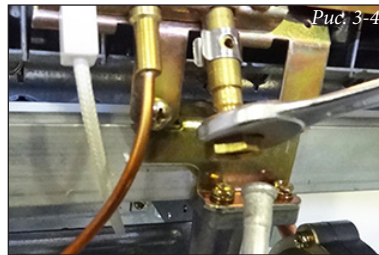
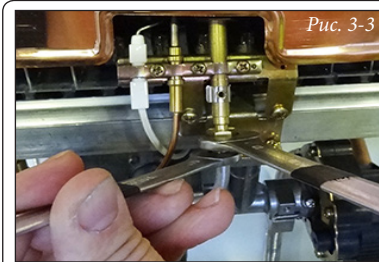
Выполните операции «замена форсунки запальной горелки», «замена форсунок основной горелки» и «замена модулирующего клапана», описанные в п. 3.5. Затем выполните следующие операции:

- Запуск регулятора подачи газа:
  - Снимите заглушку.
  - Настройте винт регулятора подачи газа таким образом, чтобы величина давления, указанная в таблице технических данных, соответствовала давлению газа в горелке.

**ПРИМЕЧАНИЕ:** Убедитесь, что давление в магистрали газа составляет от 13,5 до 20 мбар.

**ВНИМАНИЕ:** после завершения настройки:

- Опломбируйте колпачок краской, лаком или иным подходящим для этой цели материалом.
- Включите водонагреватель и с помощью обмыливания убедитесь в герметичности газовых соединений.
- Запишите на самоклеющейся этикетке, входящей в комплект, дату перевода аппарата на другой тип газа; техник, выполнявший работы, должен указать на ней свою фамилию и расписаться. Прикрепите этикетку рядом с заводской паспортной табличкой.



**3.7 ВОЗМОЖНЫЕ РЕГУЛИРОВКИ.**

- Регулировка теплоотдачи водонагревателя (см. п. 2.5).

**3.8 ЕЖЕГОДНЫЙ КОНТРОЛЬ И ТЕХОБСЛУЖИВАНИЕ ВОДОНАГРЕВАТЕЛЯ.**

Не реже одного раза в год следует выполнять следующие операции по техобслуживанию.

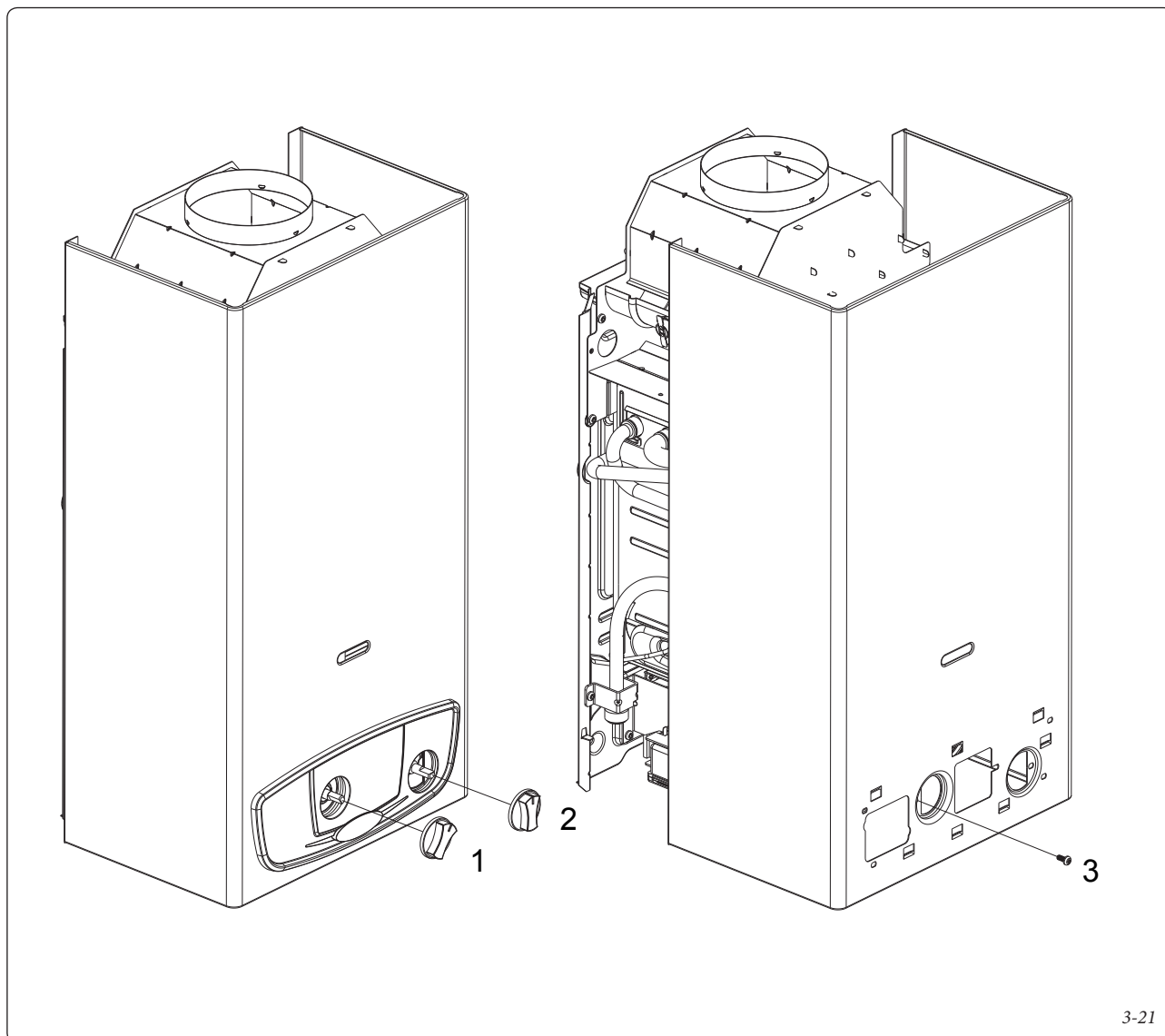
- Производить чистку теплообменника со стороны дымовых газов.
- Чистить основную горелку.
- Чистить запальную горелку.
- Визуально проверить отсутствие на вытяжном кожухе повреждений или коррозии.
- Controllare la regolarità dell'accensione e del funzionamento.
- Проверить правильность включения и функционирования агрегата.

- Убедиться, что герметичность внутренней системы соответствует действующим нормативным требованиям.
- Проверить работу защитного устройства, срабатывающего при отсутствии газа.
- Визуально проверить отсутствие протечек воды и окисления на соединительных узлах.
- Визуально проверить отсутствие замыкания предохранительных термостатов
  - термостат перегрева;
  - термостат дымохода.
- Проверять состояние и целостность электрооборудования, в частности:
  - электрические провода должны проходить через специально предназначенные для этого кабельные каналы;
  - они не должны быть почерневшими или обгоревшими.

**3.9 СНЯТИЕ КОЖУХА.**

Для облегчения процедуры техобслуживания кожух водонагревателя полностью снимается следующим образом (Рис. 3-20):

- 1) Снимите ручку (2) и ручку (1).
- 2) Ослабьте винт (3).
- 3) Сместите кожух вверх таким образом, чтобы снять его с верхних и боковых скоб крепления.
- 4) Снимите кожух, подав его на себя.
- 5) Для установки кожуха на место выполните действия в обратном порядке.



3-21

### 3.10 ПАРАМЕТРЫ ГОРЕНИЯ.

		<b>G20</b>	<b>G30</b>	<b>G31</b>
Давление газа на входе	мбар (мм H <sub>2</sub> O)	13,5 - 20 (мм H <sub>2</sub> O)	28 - 30 (мм H <sub>2</sub> O)	37 (мм H <sub>2</sub> O)
Диаметр форсунки запальной горелки	мм	0,35	0,25	0,25
Массовый расход дымовых газов	кг/ч	13,20	12,40	13,00
Давление газа на входе водонагревателя	мбар	13,5 - 20	29,4	37,7
Диаметр форсунок основной горелки	мм	1,25	0,72	0,72
Давление газа на форсунках	мбар	10 - 10,5	27	32
Расход газа (кг/час)	м <sup>3</sup> /час (кг/час)	2,2	(1,72)	(1,69)
Температура отводимых газов	°С	185	180	182

### 3.11 ТЕХНИЧЕСКИЕ ДАННЫЕ.

Номинальная теплопроизводительность	кВт (ккал/ч)	21,8 (18748)
Минимальная теплопроизводительность	кВт (ккал/ч)	9,0 (7740)
Номинальная полезная теплопроизводительность	кВт (ккал/ч)	19,0 (16340)
Минимальная полезная теплопроизводительность	кВт (ккал/ч)	7,5 (6424)
Электропитание	Батарейка	1 щелочная батарейка типа LR20 на 1,5 В
Тип устройства		B11 <sub>BS</sub>
Категория		П2Н3+
Число форсунок основной горелки	шт.	11
Максимальная производительность ГВС	л/мин	10,8 при ΔТ 25°С
Вес	кг	10,6

- Приведенные данные актуальны при следующих характеристиках работы системы ГВС: динамическое входное давление - 2 бар, температура воды на входе - 15°С; показатели измеряются

непосредственно на выходе горячей воды. Чтобы получить заявленные данные, необходимо смешать горячую воду с холодной.

Follow us

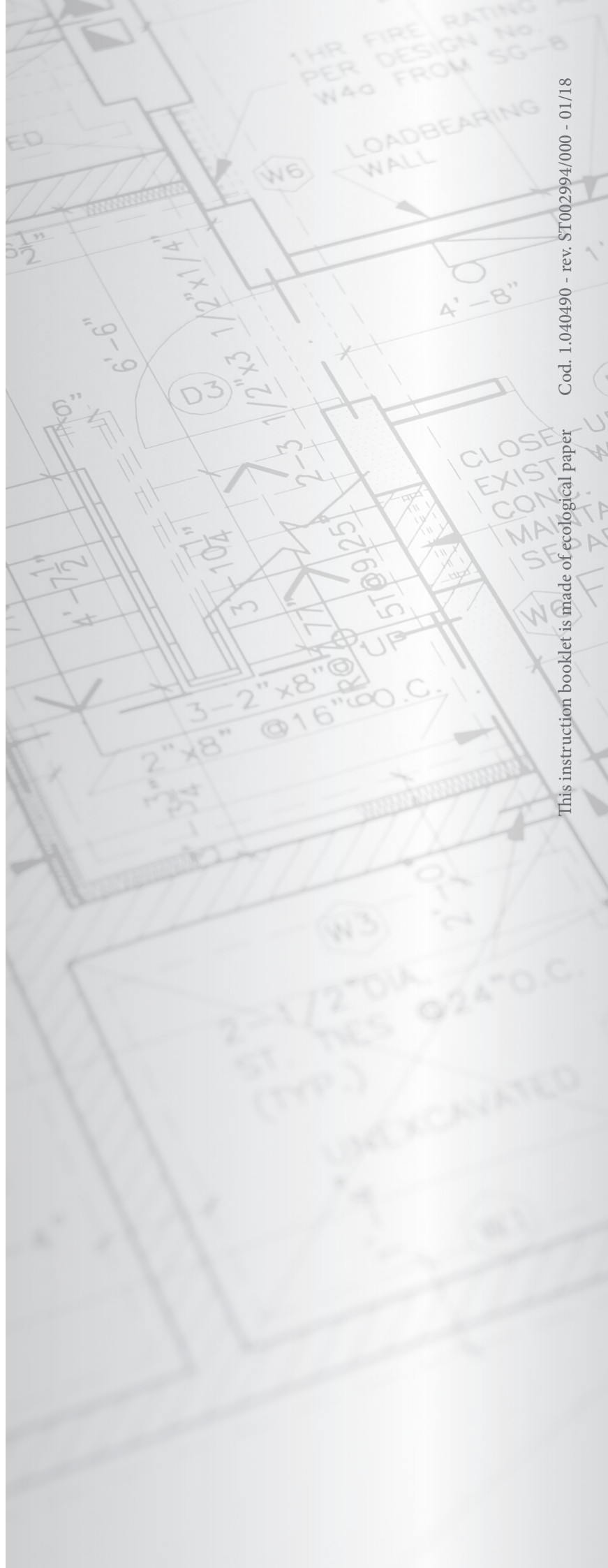
**Immergas Italia**



**immergas.com**

N°34, East Hoveyze St., North Sohrevardi Ave.  
Tehran

**Certified company ISO 9001**



Cod. 1.040490 - rev. ST002994/000 - 01/18

This instruction booklet is made of ecological paper