**Уважаемый покупатель,**

Вы приобрели газовый настенный котел производства итальянской компании Immergas. Данное оборудование обеспечит комфорт и тепло в Вашем доме.

Убедительная просьба внимательно ознакомиться с предлагаемой инструкцией. Она содержит полезную информацию по правильному использованию оборудования, технику безопасности, сведения об основных эксплуатационных характеристиках, которые могут пригодиться Вам при эксплуатации котла.

Применение представленной информации на практике поможет Вам добиться максимальной эффективности теплогенератора и продлить срок его эксплуатации.

При необходимости выполнения гарантийного ремонта, технического обслуживания или других работ, обращайтесь в авторизованные Центры Сервисного Обслуживания Immergas: они располагают фирменными запчастями и обладают специфическим опытом по выполнению специальных работ. Найти наиболее удобный для Вас Центр Сервисного Обслуживания Вы можете на последней странице данного руководства.

Общие указания

Руководство по эксплуатации является неотъемлемой частью изделия и должно быть передано пользователю. Руководство следует сохранить и изучить перед использованием оборудования. Установка и техническое обслуживание должны выполняться квалифицированным персоналом с соблюдением действующих законодательных норм и указаний изготовителя. Неправильная установка может повлечь за собой вред для людей, животных или предметов, за который изготовитель не несет ответственности. Центр Технического Обслуживания Immergas является гарантией квалифицированного и профессионального выполнения работ.

Котел необходимо использовать исключительно по назначению. Использование его в целях, отличных от предусмотренных, считается опасными и не допустимыми.

Изготовитель снимает с себя всякую ответственность за вред, причиненный в результате неправильной установки или использования теплогенератора, а также несоблюдения предоставленных инструкций.

1. УСТАНОВКА КОТЛА

1.1 Руководство по установке котла

Котел Eolo Maior kW предназначен специально для установке на стену. Оборудование должно использоваться только для организации отопления и системы ГВС.

Поверхность стены, на которую крепится котел, должна быть гладкой и чистой. Котел НЕ предназначен для установки на плинтусах и на полу. При изменении типа установки так же меняется и классификация котла:

- Тип B₂₂ при установке на котле специального терминала забирающего воздух непосредственно из помещения в котором установлен котел
- Тип C при установке котла с использованием коаксиальных дымоходов или других предусмотренных решений

Установка должна осуществляться, основываясь на нормах UNI и CEI, текущих нормативах и местных стандартах и нормах.

В особенности должны соблюдаться следующие стандарты: UNI-CIG 7129 и 7131 и CEI 64-8 b 64-9.

Перед установкой убедитесь, что котел был доставлен в исправном состоянии. При возникновении каких либо сомнений немедленно свяжитесь с поставщиком. Упаковочные материалы (скрепки, пенопласт, полиэтиленовые пленки) являются потенциально опасными и должны находиться вне досягаемости детей.

Если котел устанавливается между стенами или мебелью удостоверьтесь, что предусмотрено достаточно места для осуществления технического обслуживания. Рекомендуется оставлять зазор не менее 2-3 см между корпусом котла и стенами помещения/мебелью.

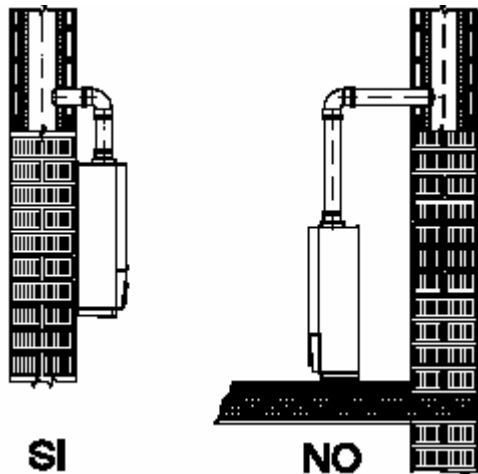
Легко воспламеняющиеся предметы (бумага, ковер, пластик) не должны находиться рядом с котлом.

В случае поломок, неисправностей или некорректной работы немедленно выключите котел и свяжитесь с квалифицированным техником (например, с Авторизованным Сервисным Центром Immergas). Никогда не следует пытаться ремонтировать или вносить изменения в конструкцию котла самостоятельно.

Несоблюдение выше означенных требований влечет за собой прекращение гарантии и персональную ответственность пользователя.

Стандарт установки: данные котлы предназначены только для настенного монтажа. Поверхность стены должна быть чистой и гладкой. Котел не должен устанавливаться на плинтусах или на полу (см. схему).

Внимание!!!



агентов.

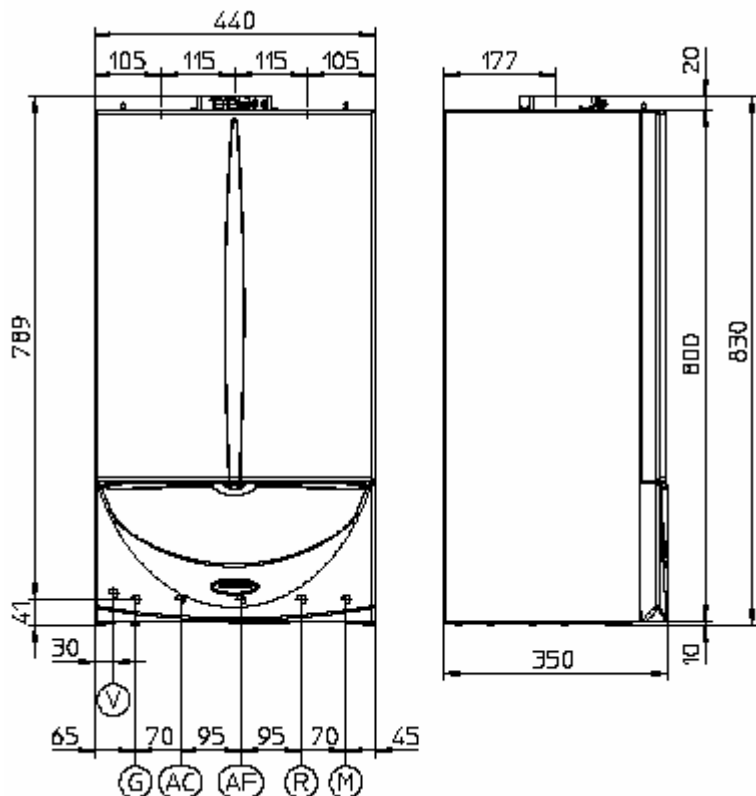
Установка оборудования на стене подразумевает ее достаточную прочность, что бы обеспечить адекватную поддержку котла. Крепления, поставляемые с котлом, обеспечивают надежное крепление только в том случае (в соответствии с соответственными строительными стандартами), когда закрепляются на кирпичной или панельной стене.

Котел предназначен для нагрева воды до температуры ниже температуры кипения при атмосферном давлении.

Котел должен быть подсоединен к системе отопления и домашнего водоснабжения с соответствующими характеристиками и свойствами.

Данные котлы не могут устанавливаться в ванных комнатах, душевых, спальнях. Так же котлы нельзя монтировать в помещениях оборудованных открытыми источниками огня (камины), а так же в тех помещениях, в которых температура воздуха не падает ниже 0°C. Также котлы не должны подвергаться воздействию атмосферных

1.2 Основные размеры и подключения



ВЫСОТА		ШИРИНА		ГЛУБИНА	
830		440		350	
ГАЗ	ГВС		ОТОПЛЕНИЕ		
G	U	E	R	M	
1/2 "	1/2 "	1/2 "	3/4 "	3/4 "	

V – подсоединение электроэнергии
G – патрубок подключения газа
AC – патрубок выхода санитарной воды
ГВС
AF – патрубок подачи санитарной воды
ГВС
R – патрубок возврата контура отопления
M – патрубок подачи контура отопления

В стандартной комплектации котел поставляется с системой защиты от замерзания, которая запускает горелку и котел в случае когда температура теплоносителя опускается до 4 С.

Тем не менее, гарантированная работа системы возможна только в случаях, когда:

- Котел правильно подключен к газовой и электрической сетям
- Котел не находится в состоянии блокировки розжига горелки
- Основные узлы и элементы котла исправны

В этих условиях котел надежно защищен при температуре в помещении вплоть до -5 С.

Минимальная температура -15 С.

Если котел устанавливается в помещении где возможно падение температуры ниже -5 С или вероятно отключение котла от газовой или электрической сетей, или котел находится в состоянии блокировки розжига, то устройство может замерзнуть.

Что бы избежать риска замерзания, должны быть соблюдены следующие инструкции:

- Защитить устройство от замерзания посредством применения высококачественного антифриза, тщательно соблюдая инструкции изготовителя.

Элементы котла надежно защищены от воздействия антифризов содержащих как этилен гликоль, так и пропилен гликоль.

- Защитите контур ГВС котла с помощью дополнительной системы антизамерзания и электронагревательного элемента с соответствующим термостатом (внимательно ознакомьтесь с инструкцией системы антизамерзания).

Таким образом антизамерзание системы обеспечивается только если:

- Котел правильно подключен к сети энергоснабжения
- Исправны элементы системы антизамерзания

При соблюдении этих условий котел защищен от падения температуры в помещении до -15С

Гарантия не распространяется на повреждения, полученные вследствие отключения электроэнергии или иных проблем, связанных с электроснабжением котла, а так же из-за неправильного монтажа котла.

N.B. Если котел установлен в помещении, в котором температура падает ниже 0С то контуры ГВС и отопления должны быть изолированы.

1.3 Набор для подключения котла (стандартно подставляется с котлом)

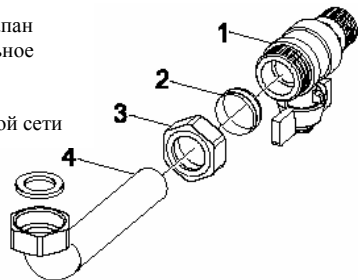
Подключение к сети газового снабжения (Котел категории П_{2НЗ+}).

Котлы, выпускаемые компанией Immergas, предназначены для работы на метане (G20) и сжиженном пропане(G30, G31).

Подводящий газопровод должен быть такого же или большего диаметра чем 1/2 "G патрубок подключения котла. Прежде чем подключить котел к сети газоснабжения необходимо осуществить внутреннюю очистку всех трубопроводов системы подвода топлива для удаления возможных остатков, которые могли бы оказать влияние на работоспособность котла.

Необходимо также проверить соответствие используемого топлива с тем, на которое рассчитан котел (см. прикрепленную к

- 1 – Газовый клапан
- 2 – Уплотнительное кольцо Ø18
- 3 – Гайка
- 4 – Труба газовой сети



котлу табличку номинальных данных). В случае несоответствия, котел следует приспособить к применяемому типу газа (см. указания по переводу теплогенератора на другой вид газа). Проверить динамическое давление газа, используемого для питания котла (метана или сжиженного пропана); недостаточное давление может влиять на мощность устройства и привести к некомфортным бытовым условиям. Проверить правильность подключения газового крана, придерживаясь последовательности монтажа, указанной на рисунке. В соответствии с действующими нормами, подводящий газопровод должен иметь подходящие размеры для обеспечения правильного расхода газа горелкой даже в условиях максимальной производительности котла и

для обеспечения заявленных рабочих параметров.

Подключение к сети водоснабжения.

Прежде чем подключить котел к сети водоснабжения, все трубопроводы системы следует аккуратно промыть, удалив возможные загрязнения, способные оказать влияние на работоспособность котла. Гидравлические соединения следует осуществлять с помощью патрубков, предусмотренных для этой цели на панели котла. Дренажное отверстие предохранительного клапана котла должно быть соединено с соответствующим канализационным устройством. В противном случае, при срабатывании выпускного клапана произойдет затопление помещения и в этом случае изготовитель котла ответственности не несет.

Внимание: если свойства применяющегося теплоносителя может привести к образованию известковых отложений, для обеспечения долговечности и работоспособности теплообменника, рекомендуется установить набор-опцию “дозатор полифосфатов”.

Подключение электроэнергии.

Котлы EOLO Maior kW имеют класс защиты IPX4D. Полная электробезопасность аппарата достигается только при наличии эффективного заземления, выполненного в соответствии с действующими правилами безопасности.

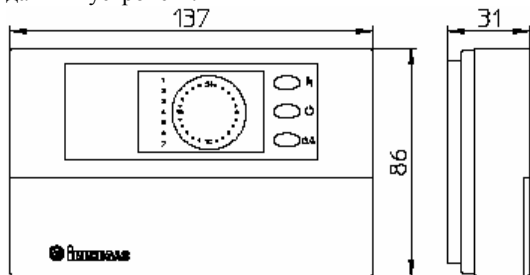
Внимание: “Immergas S.p.A.” снимает с себя всякую ответственность за вред, причиненный людям или предметам в результате отсутствия заземления котла и несоблюдения соответствующих норм СЕI.

Необходимо проверить соответствие электрической сети максимальной потребляемой мощности котла, указанной в таблице технических характеристик. Котлы поставляются в комплекте со специальным кабелем питания типа “X” без штепсельной вилки. Кабель должен быть подключен к электрической сети 220 В/ 50 Гц, соблюдая полярность. Так же должно быть организовано заземление. Электрическая сеть питания котла должна быть снабжена предохранителем с межконтактным зазором не менее 3 мм. В случае замены питательного кабеля, обращайтесь к специалисту (например, к специалистам Центра Сервисного Обслуживания компании Immergas). Прокладку кабеля следует осуществлять в соответствии с предусмотренной схемой. При замене плавкого предохранителя, смонтированного на основной плате котла, используйте быстродействующий предохранитель на 2 А. Для питания аппарата от электрической сети не допускается использование переходников, многоконтактных штепсельных вилок и удлинителей.

ПРИМЕЧАНИЕ: В случае несоблюдения полярности, система управления котлом не воспринимает наличие огня, вызывая блокировку зажигания. Котел может работать некоторое время в случае несоблюдения полярности L-N, если в нейтральном проводе имеется временное остаточное напряжение выше 30В. Измерение напряжения следует осуществлять с помощью надлежащих измерительных приборов. Не допускается использование простого фазоискателя.

Подключение комнатного хронотермостата и внешнего температурного датчика (Дополнительно оборудование)

На котле предусмотрена возможность работать совместно с комнатными хронотермостатами и внешними температурными датчиками. Данные устройства поставляются отдельно от котла в качестве опций. Все хронотермостаты Immergas могут подключаться при помощи всего 2х проводов. Внимательно ознакомьтесь с инструкциями по монтажу и эксплуатации данных устройств.



Электронный термостат включения/выключения.

Хронотермостат позволяет:

- Установить два значения комнатной температуры: одну дневную (комфорт) и одну ночную (пониженную)
- Настройка до трех недельных программ
- Выбор необходимого режима работы из многих возможных альтернатив

Постоянно поддерживать комфортную температуру

Постоянно работать на минимальной температуре

Постоянно поддерживать заданную температуру для обеспечения

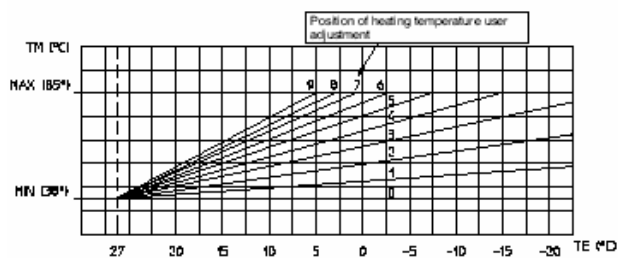
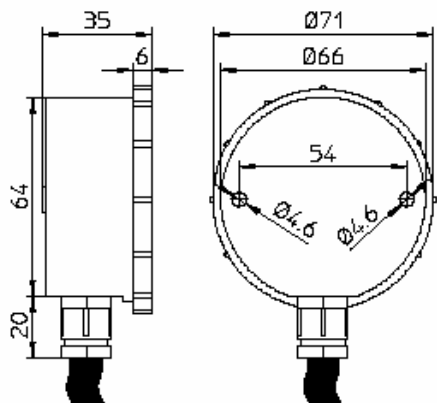
антизамерзания

Хронотермостат питается двумя 1.5V LR6 батарейками.

Удаленное контрольное устройство с дружелюбным интерфейсом и климатическими функциями хронотермостата. Кроме функций описанных выше, устройство позволяет управлять котлом и иметь всю необходимую информацию о его текущем состоянии и настройках. Хронотермостат оборудован системой самодиагностики, которая позволяет выявить неисправности в работе котла. Хронотермостат оборудован в корпусе панели пульта дистанционного управления и позволяет регулировать температуру в отапливаемом помещении с уникальной точностью, ориентируясь на настроенное

значение температуры, таким образом значительно снижая эксплуатационные расходы. Хронотермостат питается через те же два провода, через которые происходит обмен данными между котлом и хронотермостатом.

Внешний температурный датчик



Может быть подсоединен непосредственно к котлу и позволяет регулировать мощность котла в соответствии с температурой вне помещения. Внешний температурный датчик работает всегда вне зависимости используется или нет комнатных хронотермостат. Корреляция между мощностью котла и внешней температурой определяется с помощью переключателя на панели котла и диаграммой приведенной ниже.

Датчик должен подключаться к терминалам 38 и 39 электронной управляющей платы.

Электронное подключение хронотермостата включения/выключения (Опция).

Комнатный хронотермостат должен быть подключен к терминалам 40 и 41 устрания джампер X20. Удостоверьтесь, что контакт термостата относятся к чистому типу, т.е. работает не на основном питании, иначе управляющая плата может быть повреждена.

Внешний температурный датчик должен быть подключен с помощью терминалов IN+ и IN- к терминалам 42 и 43 на управляющей плате котла с соблюдением полярности (см. схему). Соединение без соблюдения полярности влечет собой недееспособность датчика, но управляющая плата повреждена не будет. Управление котлом с помощью пульта дистанционного управления возможно только если основной

переключатель на панели котла установлен в положение Работа с Пультот ДУ (☺).

Установка котла вне помещения в частично защищенных местах.

Частично защищенным считается место, где котел не подвергается воздействию атмосферных агентов (дождь, снег и т.д.).

- **Конфигурация В₂₂ с открытой камерой и принудительной тягой.**

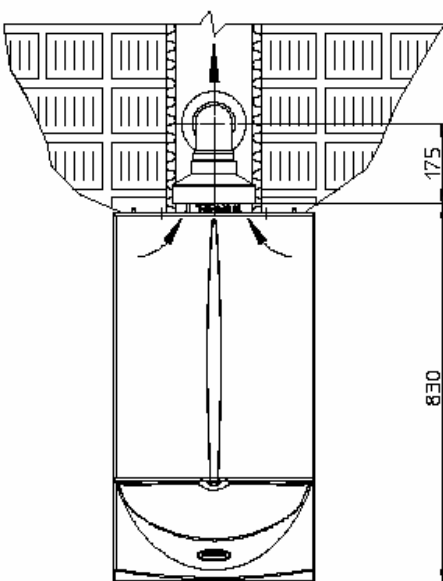
В этой конфигурации котел должен быть оборудован специальным терминалом (включен в специальный набор подвода воздуха), установленном на центральном отверстии в верхней части закрытой камеры сгорания (см. иллюстрацию). Воздух подпется непосредственно из помещения в котором установлен котел. Продукты сгорания отводятся через одинарную трубу или же непосредственно вне котла.

В данной конфигурации котел классифицируется как В₂₂.

В этой конфигурации:

- Забор воздуха происходит непосредственно из того места где установлен котел. (Должно постоянно вентилироваться)
- Отвод продуктов сгорания производится через одинарный дымоход или же непосредственно в место установки котла.

Таким образом, должны соблюдаться текущие технические стандарты.

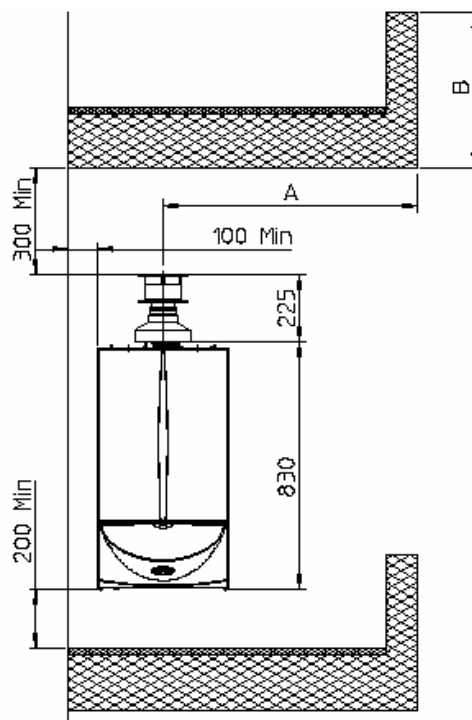
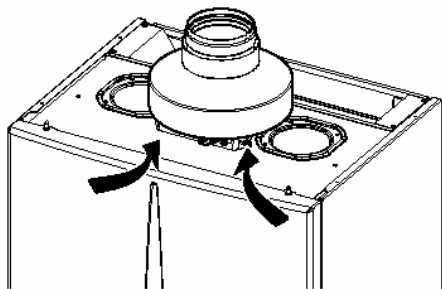


Максимальная длина дымоходов.

Длина изолированных дымоходов котла не должна превышать 12 метров (в горизонтальном или вертикальном направлении). Что бы избежать проблем образования конденсата в дымоходе Ø80 в связи с остыванием при проходе через стену, длина не изолированного дымохода не должна превышать 5 метров.

Пример монтажа с вертикальным дымоудалением

При дымоудалении с вертикальным терминалом расстояние между выходным отверстием терминала и полом верхнего балкона не должно быть менее 300 мм. От пола до котла не может быть меньше 200мм. 100 мм от близлежащей стены.



Конфигурация С с закрытой камерой и принудительной тягой.

Подобная конфигурация подразумевает использование воздухопроводов/дымоходов Ø60/100, Ø80/125 и 80/80.

Установка котла внутри помещения (Тип С).

Компания Immergas дополнительно предлагает различные решения для подвода свежего воздуха и удаления продуктов сгорания.

ПРИМЕЧАНИЕ.: При установке котла должны использоваться фирменные воздухопроводы и дымоходы Immergas в соответствии со стандартом UNI 7129. На данные устройства нанесен специальный идентификационный знак. Дымоходы не должны находиться в контакте или вблизи с быстроспламеняющимися материалами, а также проходить через строительные конструкции или стены из горючих материалов.

Типы дымоходов поставляемых компанией Immergas:

- Горизонтальные коаксиальные дымоходы. Их установка должна производиться в соответствии с техническими стандартами UNI 7129 и D.P.R. 412/93 дополнением D.P.R. 551/99 и соответствующими местными стандартами. Упомянутые нормы запрещают использование данного оборудования в следующих случаях:
 - «Установка теплогенераторов в зданиях, состоящих из одного элемента»
 - «Стандартная замена индивидуальных теплогенераторов»

Данное устройство позволяет подачу воздуха и отвод продуктов сгорания непосредственно извне здания. Горизонтальный набор может монтироваться в любом горизонтальном направлении.

- Вертикальные коаксиальные дымоходы. Данное оборудование позволяет подводить воздух и осуществлять отвод продуктов сгорания вне здания в вертикальном направлении.
- Двойной дымоход (Ø80/80). Набор позволяет подводить воздух и осуществлять отвод продуктов сгорания. Данный дымоход позволяет подавать воздух извне здания и отводить продукты сгорания в дымоход дома либо «на улицу». Все дымоходы могут направляться в любом направлении кроме изолированных дымоходов.
- Сопротивление системы и возможная длина в метрах

Каждый элемент системы дымоходов/воздуховодов создает соответствующее сопротивление, определенное с помощью тестов и указанное в таблице. Данный параметр зависит от температуры проходящей в системе среды, и, таким образом, зависит от того, установлен ли соответствующий элемент в секции отвода продуктов сгорания или же он стоит в секции подвода воздуха.

Так же каждый элемент системы имеет сопротивление, соотносящееся с длиной трубы такого же диаметра: это так называемая «Эквивалентная длина» полученная из отношения между соответствующими сопротивлениями.

Что бы определить связь между двумя этими параметрами наилучшим вариантом будет рассмотреть в качестве примера колено 90° Ø80 мм. Его сопротивление составляет 6.5 на выходе. Так же труба Ø80 и 1 метр в длину имеет сопротивление 3.0 на выходе.

Тогда эквивалентная длина соответствующего колена составит

$$L = 6,5/3,0 = 2,1 \text{ м трубы}$$

Таким образом, сопротивление колена 90° такое же, как у трубы длиной 2.1 м того же диаметра (установленного на выходе). Точно так же каждый компонент имеет сопротивление, которое соотносится с определенной длиной в мс трубой другого диаметра.

Коаксиальное колено 90° Ø60/100 имеет сопротивление = 21

Труба Ø80 и 1 метр в длину на патрубке выходе продуктов сгорания имеет сопротивление = 3

Тогда эквивалентная длина соответствующего колена составит

$$L = 21,0/3,0 = 7,0 \text{ м трубы Ø80 выхода продуктов сгорания}$$

У всех котлов максимально возможное сопротивление, полученное считанное экспериментально составляет 100 единиц.

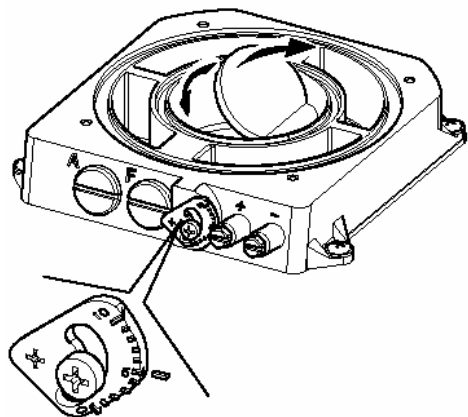
Максимальное сопротивление системы соотносится с максимальной длиной трубы, имеющей то же сопротивление.

Вся представленная в данном руководстве информация может помочь рассчитать различные конфигурации систем дымоудаления/подвода воздуха.

Для корректной работы котла система дымоудаления/подвода воздуха должна иметь максимальное сопротивление в 100 единиц. Это предельное значение нельзя превышать при составлении и установки дымохода.

Настройка заслонки дымохода.

Для корректной работы котла необходимо настроить заслонку дымохода в зависимости от длины дымохода.

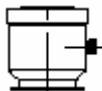
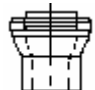
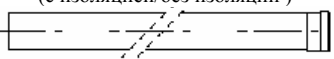
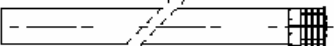

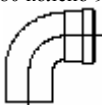

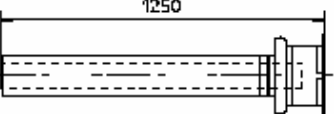



Настройка производится с помощью винта на передней панели фланца на верхней панели камеры сгорания. Винт необходимо отпустить и произвести необходимую настройку и после этого снова затянуть. Настройки должны производиться в соответствие с длиной используемого дымохода. Расчеты должны производиться в соответствие с приведенной таблице на странице 10.

В приведенных ниже таблицах содержится информация о сопротивлении и потерях для каждого элемента систем подвода воздуха и отвода продуктов сгорания.

Тип трубы	Сопротивление элемента	Эквивалентная длина коаксиальной трубы в м Ø60/100	Эквивалентная длина коаксиальной трубы в м Ø80/125	Эквивалентная длина трубы в м Ø80
 Ø60/100 1 м коаксиальная труба	Подача воздуха и отвод продуктов сгорания 16,5	1 м	2,8 м	Подвод воздуха 7,1
				Отвод продуктов сгорания 5,5
 Ø60/100 коаксиальное колено 90°	Подача воздуха и отвод продуктов сгорания 21	1,3 м	3,5 м	Подвод воздуха 9,1
				Отвод продуктов сгорания 7,0
 Ø60/100 коаксиальное колено 45°	Подача воздуха и	1 м	2,8 м	Подвод воздуха 7,1

	отвод продуктов сгорания 16,5			Отвод продуктов сгорания 5,5
Выходной патрубок дымохода Ø60/100 	Подача воздуха и отвод продуктов сгорания 46	2,8 м	7,6 м	Подвод воздуха 20 Отвод продуктов сгорания 15
Ø60/100 наконечник дымохода 	Подача воздуха и отвод продуктов сгорания 32	1,9 м	5,3 м	Подвод воздуха 14 Отвод продуктов сгорания 10,6
Ø80/125 1 м коаксиальная труба 	Подача воздуха и отвод продуктов сгорания 6	0,4 м	1 м	Подвод воздуха 2,6 Отвод продуктов сгорания 2,0
Ø80/125 коаксиальное колено 90° 	Подача воздуха и отвод продуктов сгорания 7,5	0,5 м	1,3 м	Подвод воздуха 3,3 Отвод продуктов сгорания 2,5
Ø80/125 коаксиальное колено 45° 	Подача воздуха и отвод продуктов сгорания 6	0,4 м	1 м	Подвод воздуха 2,6 Отвод продуктов сгорания 2,0
Выходной патрубок вертикального дымохода Ø80/125 	Подача воздуха и отвод продуктов сгорания 33	2 м	5,5 м	Подвод воздуха 14,3 Отвод продуктов сгорания 11,0
Наконечник вертикального дымохода Ø80/125 	Подача воздуха и отвод продуктов сгорания 26,5	1,6 м	4,4 м	Подвод воздуха 11,5 Отвод продуктов сгорания 8,8
Ø80/125 Выходной патрубок дымохода 900 	Подача воздуха и отвод продуктов сгорания 39	2,3 м	6,5 м	Подвод воздуха 16,9 Отвод продуктов сгорания 13
Ø80/125 наконечник дымохода 	Подача воздуха и отвод продуктов сгорания 34	2,0 м	5,6 м	Подвод воздуха 14,8 Отвод продуктов сгорания 11,3
Переходник с Ø60/100 на Ø80/125 с конденсатоотводчиком	Подача воздуха и	0,8 м	2,2 м	Подвод воздуха 5,6

	отвод продуктов сгорания 13			Отвод продуктов сгорания 4,3
Переходник с Ø60/100 на Ø80/125 	Подача воздуха и отвод продуктов сгорания 2	0,1 м	0,3 м	Подвод воздуха 0,8 Отвод продуктов сгорания 0,6
Труба Ø 80 (с изоляцией/без изоляции) 	Подача воздуха 2,3	0,1 м	0,4 м	Подвод воздуха 1
	отвод продуктов сгорания 3	0,2 м	0,5 м	Отвод продуктов сгорания 1
Ø80 входной патрубок дымохода (с изоляцияй/без изоляции) 	Подача воздуха и отвод продуктов сгорания 5	0,3 м	0,8 м	Подвод воздуха 2,2
Ø80 наконечник патрубка подачи воздуха Ø80 наконечник патрубка отвода продуктов сгорания 	Подача воздуха 3	0,2 м	0,5 м	Подвод воздуха 1,3
	Отвод продуктов сгорания 2,5	0,1 м	0,4 м	Отвод продуктов сгорания 0,8
Ø80 колено 90° 	Подача воздуха 5	0,3 м	0,8 м	Подвод воздуха 2,2
	Отвод продуктов сгорания 6,5	0,4 м	1,1 м	Отвод продуктов сгорания 2,1
Ø80 колено 90° 	Подача воздуха 3	0,2 м	0,5 м	Подвод воздуха 1,3
	Отвод продуктов сгорания 4	0,2 м	0,6 м	Отвод продуктов сгорания 1,3
Вертикальный патрубок коаксиального дымохода Ø60/100 1250 	Подача воздуха и отвод продуктов сгорания 41,7	2,5 м	7 м	Подвод воздуха 18 Отвод продуктов сгорания 14
	Параллельный переходник с Ø60/100 на Ø80/80 	Подача воздуха и отвод продуктов сгорания 8,8	0,5 м	1,5 м

Установка диафрагмы. Для обеспечения нормальной работы котла, на выходе из закрытой камеры перед воздухопроводом/дымоходом должна быть установлена диафрагма (см. рисунок). Выбор надлежащей диафрагмы следует осуществлять с учетом типа и максимальной длины трубопровода.

**Настройка заслонки дымохода котла
Eolo Maior kW 24**

Положение заслонки	Длина дымохода Ø60/100 горизонтального
3	От 0 до 0,5
5	От 0,5 до 2
10	От 2 до 3

Диафрагма	Длина дымохода Ø60/100 вертикальный
3	От 0 до 3
5	От 3 до 4
10	Свыше 4

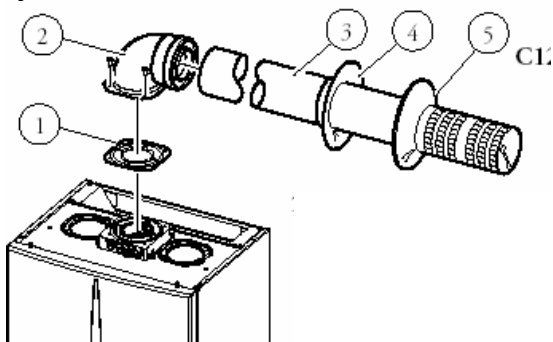
Положение заслонки	Длина дымохода Ø80/80 раздельный с двумя коленами
2	От 0 до 17
3	
5	От 17 до 24
10	Свыше 24

Положение заслонки	Длина дымохода Ø80/80 раздельный с двумя коленами
2	От 0 до 17
3	
5	От 17 до 24
10	Свыше 24

Положение заслонки	Длина дымохода Ø80/125 горизонтальный
3	От 0 до 1
4	От 1 до 3
10	Свыше 3

Положение заслонки	Длина дымохода Ø80/125 вертикальный
3	От 0 до 5
5	От 5 до 8
10	Свыше 8

Горизонтальный коаксиальный дымоход Ø60/100.



Монтаж дымохода: установите фланцевое колено (2) на основной фланец, расположенный в верхней части закрытой камеры сгорания котла, и уплотнение (1), и закрепите винтами, поставляемыми в комплекте с набором. Введите охватываемый (плоский) конец трубы (3) в охватывающий конец (с губообразным уплотнением) колена (2) до упора, предварительно проверив правильность установки внутренней и наружной муфты. Таким образом, обеспечивается плотное и герметичное соединение составных элементов набора. Максимально возможная длина составляет **3 метра в прямом горизонтальном направлении.**

Соединение концентрических труб, удлинителей и колен Ø60/100. Соединение удлинителей с другими элементами системы дымохода осуществляется следующим образом: введите охватываемый (плоский) конец концентрической трубы или колена в

охватывающий (с губообразным уплотнением) конец ранее установленного элемента до упора; таким образом, обеспечивается плотное и герметичное соединение элементов.

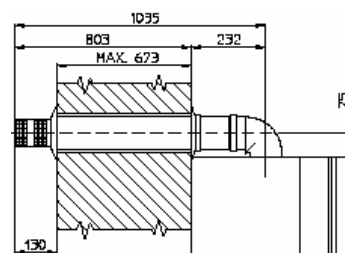
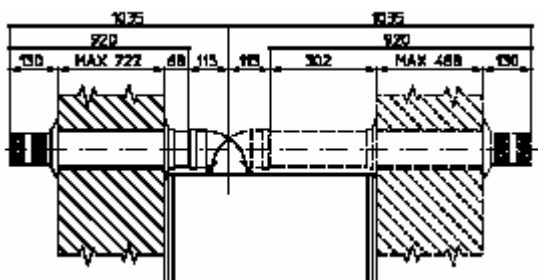
Горизонтальный коаксиальный дымоход $\varnothing 60/100$ может устанавливаться в различных направлениях: назад, вперед, влево и вправо.

Монтаж дымохода в направлении назад.

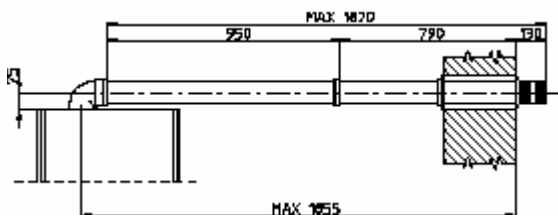
Дымоход длиной 930 мм можно прокладывать через стену максимальной толщиной 673 мм. Длина дымохода считается следующим образом: Длина стены + внутренняя длина + внешняя длина. Минимальные длины даны на схеме, представленной ниже.

Набор состоит из

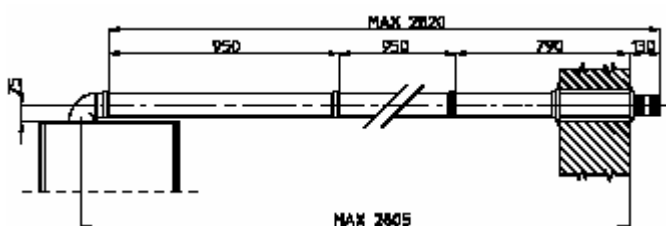
- 1- 1 (одного) Уплотнения
- 2- 1 (одного) Коаксиального колена 90°
- 3- 1 (одного) Дымохода
- 4- 1 (одного) Внешнего декоративного элемента-грязевика
- 5- 2 (двух) Внутреннего декоративного элемента-грязевика



Монтаж дымоходов, направленных в бок. Применение дымохода без удлинений позволяет прокладывать его через стену толщиной максимум 722 мм в левом направлении и 488 мм в правом направлении.



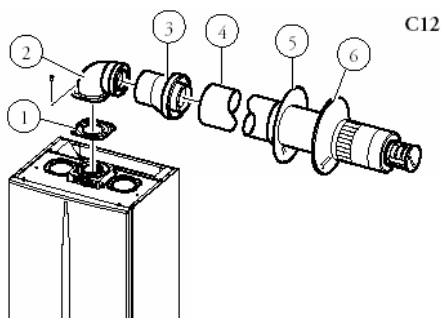
Удлинения для воздуховода $\varnothing 60/100$. Воздуховод $\varnothing 60/100$ может быть удлинен до максимальной горизонтальной длины 3000мм. Включая выход дымохода и исключая 90° колена на выходе из закрытой камеры котла.



Применение одного удлиняющего элемента. Расстояние между вертикальной осью котла и внешней стеной равно 1855 мм.

Применение двух удлинительных элементов. Расстояние между вертикальной осью и внешней стеной 2805 мм.

Горизонтальный коаксиальный дымоход $\varnothing 80/125$



С12 Монтаж дымохода: установите фланцевое колено (2) на основной фланец, расположенный в верхней части закрытой камеры сгорания котла, и уплотнение (1), и закрепите винтами, поставляемыми в комплекте с набором. Введите охватываемый (плоский) конец трубы (3) в охватывающий конец (с губообразным уплотнением) колена (2) до упора, предварительно проверив правильность установки внутренней и наружной муфты. Таким образом, обеспечивается плотное и герметичное соединение составных элементов набора. Максимально возможная длина составляет **7.3 метра в прямом горизонтальном направлении.**

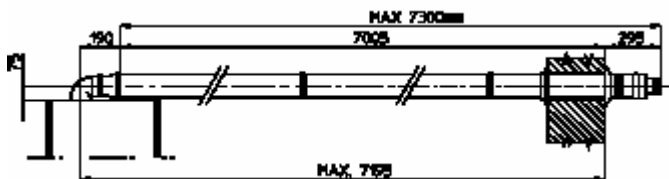
В набор входит:

1. Прокладка
2. Колено 90°
3. Переходник 60/100-80/125(2)

4. Коаксиальный воздуховод/дымоход диам. 80/125
5. Внутренняя муфта
6. Наружная муфта

Обычно дымоходы \varnothing 80/125 используются в случаях применения больших удлинений. Могут монтироваться в любом направлении.

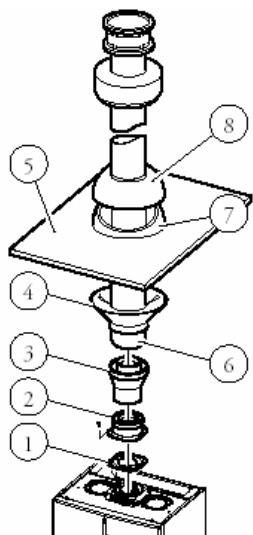
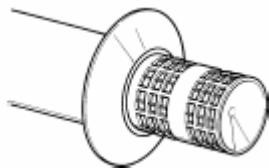
Удлинение для горизонтального воздуховода. Дымоход \varnothing 80/125 может быть удлинен до максимальной длины 7300 мм. Включая выход дымохода и исключая колено и переходник с \varnothing 60/100 на \varnothing 80/125. Общее сопротивление системы не должно превышать 100 ед. В случае превышения должны быть запрошены специальные удлинения.



При установке дымоходов с удлинениями через каждые 3 метра должны устанавливаться специальные зажимы.

Горизонтальный наконечник дымохода. Если горизонтальные дымоходы диаметром 60/100 и 80/125 установлены правильно, то с внешней стороны стены должен находиться эстетичный наконечник дымохода. Удостоверьтесь, что силиконовая прокладка установлена и плотно прилегает к внешней стороне стены.

В целях безопасности не блокируйте частично или полностью наконечник дымохода.



Вертикальные коаксиальные дымоходы \varnothing 80/125 и 60/100 с алюминиевой крышкой.

Монтаж набора: установите фланцевое колесо (2) на основной фланец, расположенный в верхней части закрытой камеры сгорания котла, и уплотнение (1), и закрепите винтами, поставляемыми в комплекте с набором. Введите охватывающий (плоский) конец переходника (3) в отверстие концентрического фланца (2).

Установка алюминиевой крышки. Замените черепицы алюминиевой крышкой (5), придавая последней форму, обеспечивающую сток дождевой воды. Установите на алюминиевую крышку неподвижную полумуфту (7), затем введите дымоход (6). Введите охватывающий (плоский) конец трубы \varnothing 80/125 в охватывающий (с губообразным уплотнением) конец переходника (3) до упора, предварительно проверив правильность установки муфты (4). Таким образом, обеспечивается плотное и герметичное соединение составных элементов набора.

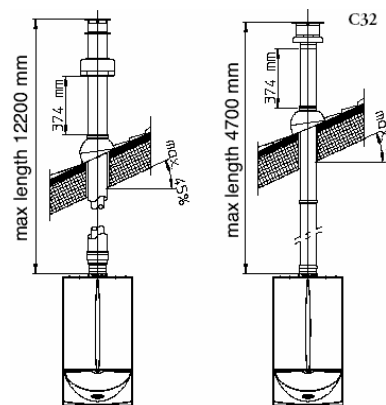
Максимальная длина диам. 60/100 4.7 метра в прямом вертикальном направлении.

- 1- 1 (одного) Уплотнения
- 2- 1 (одного) Коаксиального фланца
- 3- 1 (одного) Переходника с \varnothing 60/100 на \varnothing 80/125
- 4- 1 (одного) Внутреннего фильтра
- 5- 1 (одной) Алюминиевой пластины
- 6- 1 (один) Дымоход \varnothing 80/125
- 7- 1 (один) Фиксированная крышка
- 8- 1 (один) Мобильная крышка

Максимальная возможная длина дымохода диам. 80/125: 12.2 метров в прямом вертикальном направлении.

Вертикальный дымоход диаметром 80/125 можно использовать при максимальном наклоне крыши 45% (24°) и строгом соблюдении высоты между внешним уплотнением дымохода и наконечником дымохода (374 мм).

Вертикальный дымоход может иметь максимальное удлинение 12200 мм в прямом направлении включая терминал. Сопротивление системы не должно превышать 100 ед. При необходимости должны применяться специальные удлинения.

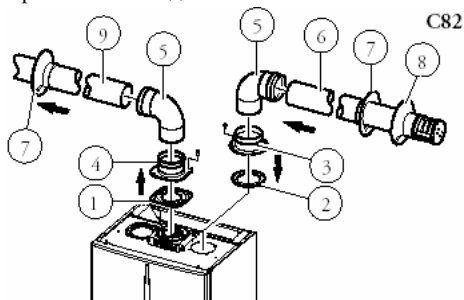


Дымоход диаметром 60/100 так же может удлиниться до макс. длины 4700 мм. При этом используется коаксиальный фланец артикул 3.011141 (заказывается отдельно). Условие по высоте между внешнем уплотнением дымохода и его наконечником должно строго выполняться (374 мм).

Двойной дымоход Ø80/80.

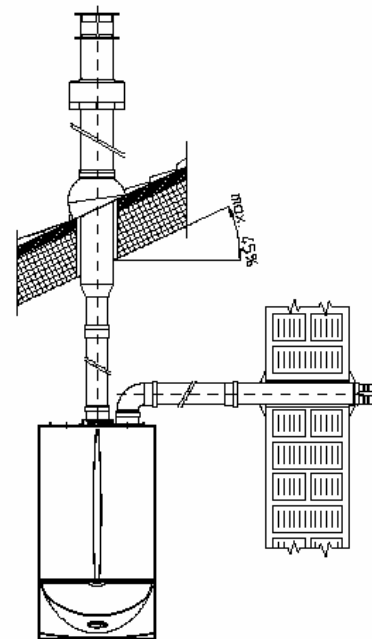
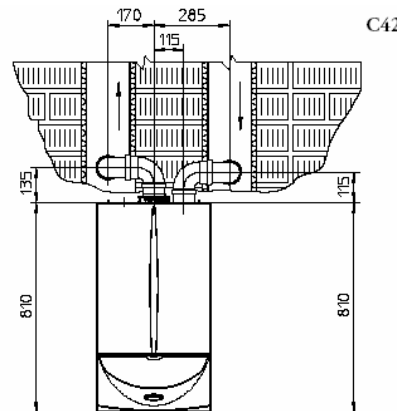
Двойной дымоход Ø80/80 позволяет установить дымоотводящий и воздухозаборный трубопроводы отдельно, как изображено на схеме на следующем рисунке. Через трубопровод (B) удаляются продукты сгорания. Через трубопровод (A) забирается воздух, требуемый для поддержания горения. Воздухозаборный трубопровод (A) можно установить в любом направлении относительно центрального дымоотводящего трубопровода (B). Оба трубопровода могут быть направлены в любом направлении. Максимальная возможная длина (общая) **33 метра в прямом горизонтальном направлении и 41 метр в вертикальном направлении. Что бы избежать образования конденсата дымоход не должен быть длиннее 5 метров.**

Монтаж двойного дымохода Ø 80/80. Установите фланец (4) на центральный фланец котла расположенный в верхней части камеры сгорания, проставляя прокладку (1), и закрепите винтами, поставляемыми в комплекте с набором. Снимите крышку с отверстия расположенного слева или справа от основного фланца, и на ее место установите фланец (3), проставляя уплотнительное кольцо (2), затем закрепите винтами. Введите охватываемый (плоский) конец колена (5) в охватывающий конец фланцев (3 и 4). Введите охватываемый (плоский) конец воздуховода (6) в охватывающий конец колена (5) до упора, предварительно проверив правильность установки внутренних и наружных муфт. Введите охватываемый (плоский) конец дымохода (9) в охватывающий конец колена (5) до упора, предварительно проверив правильность установки соответствующей внутренней муфты. Таким образом, обеспечивается плотное и герметичное соединение составных элементов набора.



- 1- Уплотнительного кольца на выходном отверстии
- 2- Уплотнительного кольца на входном отверстии
- 3- Входного фланца
- 4- Входного фланца
- 5- Угловых элементов 90° Ø80
- 6- Элемент забора воздуха Ø80
- 7- Внутренних декоративных элементов
- 8- Внешнего декоративного элемента
- 9- Труба отвода продуктов сгорания

Установочные зазоры. Схема, приведенная ниже, иллюстрирует возможные монтажные зазоры дымохода диаметром 80/80.



Максимальная длина дымоходов в прямом направлении 41 метр 40 из которых подача воздуха и 1 отвод продуктов сгорания. Эта максимальная длина соответствует значению сопротивления системы 100 ед. Полная эффективная длина достигаемая с помощью удлинения труб Ø80 подачи воздух и отвода продуктов сгорания не должны превышать максимальные значения приведенные ниже в таблице. Если Вам необходимо использовать аксессуары или смешенные компоненты (например переходник с двойного дымохода на концентрический) возможно посчитать максимальное сопротивление системы или эквивалентную длину основываясь на динных таблицы представленной выше. Максимальное сопротивление системы не должно превышать 100 ед.

Обычно в дымоходах температура падает. Что бы избежать проблем, связанных с образованием конденсата в дымоходе Ø80 длина дымохода не должна превышать 5 метров. Если есть необходимость в большем удлинении используйте изолированный дымоход.

Максимальные эффективные длины (включая входящие терминалы с наконечником и двумя коленами 90°)			
Не изолированные дымоходы		Изолированные дымоходы	
Отвод продуктов сгорания	Подача воздуха	Отвод продуктов сгорания	Подача воздуха
1	36,0	6	29,5
2	34,5	7	28,0
3	33,0	8	26,5
4	32,0	9	25,5
5	30,5	10	24,0
		11	22,5
		12	21,5

Изолированный двойной дымоход 80/80

Диаметр дымохода/воздуховода 80 mm

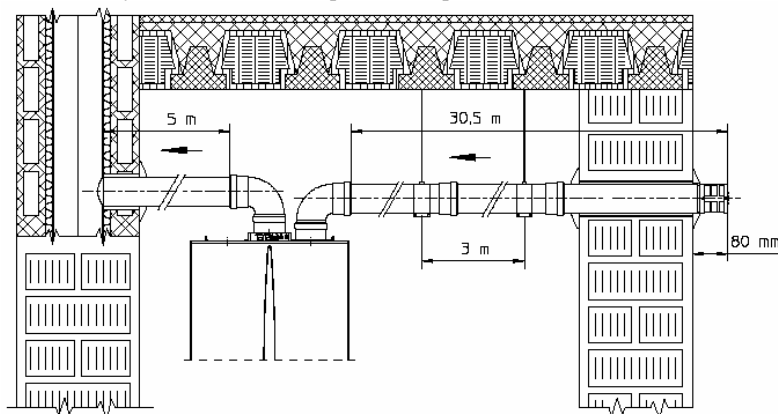
Соединение осуществляется через два фланца. Дымоход через специальный центральный фланец, а воздуховод через собственный фланец соединяется с одним из двух отверстий на верхней части камеры сгорания. Изоляция обеспечивается благодаря специальному уплотнению (3) во всех местах, где может быть создано воздушное пространство посредством ф 125 мм внешней концентрической трубы.

Максимальная возможная длина (общая) 33 метра. Что бы избежать образования конденсата дымоход не должен быть длиннее 12 метров

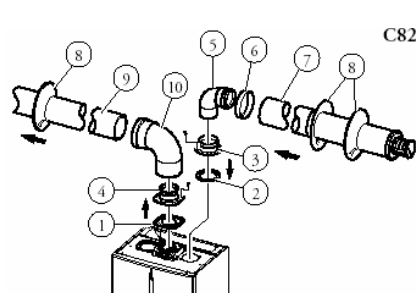
В случаях возникновения проблем связанных с образованием конденсата внутри воздуховода/дымохода или на их поверхности по запросу Immergas поставляет изолированные воздуховоды или дымоходы. Изоляция необходима на дымоходах в случаях значительного резкого падения температуры в дымоходе, а также на воздуховоде, когда холодный воздух, попадая в воздуховод, может привести к падению температуры стенок воздуховода ниже температуры точки росы внешнего воздуха.

Схемы представленные ниже иллюстрируют применения изолированных воздуховодов.

С технической точки зрения невозможно ставить изолированные колена Ø80 как воздуховода, так и дымохода невозможно. Это не позволят сделать зазор между фланцами дымоходов. Изолированное колено может использоваться либо на дымоходе либо на воздуховоде. При использовании изолированного колена на воздуховоде необходимо выронить по высоте воздуховод и дымоход пр помощи фланца дымохода.



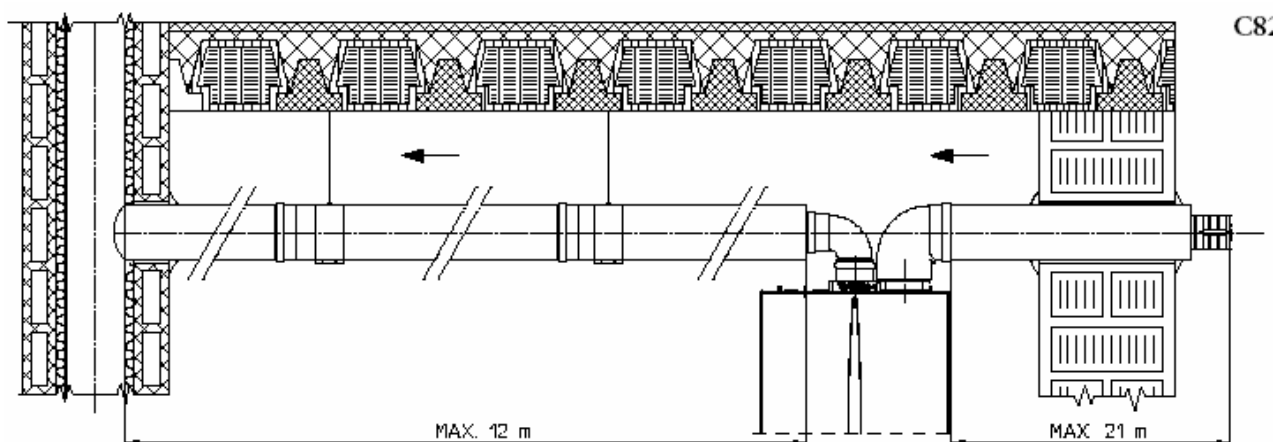
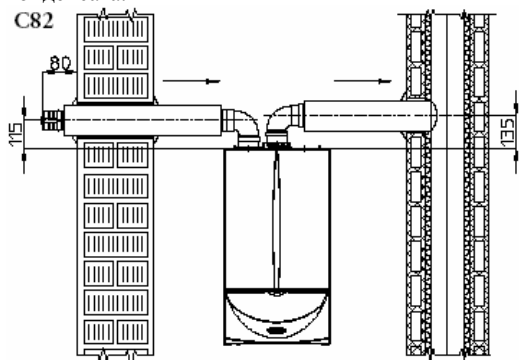
4. Выходного фланца
5. Колено 90° Ø80
6. Заглушка
7. Изолированный воздуховод
8. Грязевики
9. Изолированный дымоход
10. Изолированное колено 90° Ø80



1. Уплотнительного кольца на выходном отверстии
2. Уплотнительного кольца на входном отверстии
3. Входного фланца

Чтобы избежать конденсирования продуктов горения из-за остывания при проходе через стену длина дымоотводящей трубы не должна превышать 12 м. Схема выше иллюстрирует стандартную схему установки при которой воздуховод короткий, а дымоход очень длинный (больше 5 метров). Воздуховод полностью изолирован что бы предотвратить

образования конденсата воздуха при его соприкосновении с холодным дымоходом. Дымоход так же изолирован полностью, кроме колена на выходе из котла, что бы избежать потерь тепла в дымоходе и предотвратить образование конденсата.



1.5 Заполнение системы

После того, как котел установлен и подключен, необходимо произвести заполнение системы с помощью специального крана заполнения системы. Заполнение должно производиться медленно во избежании образования воздушных пузырьков в системе. На котле установлен автоматический клапан сброса воздуха. При заполнении системы ослабьте его вместе с клапанами сброса воздуха на радиаторах. Закройте клапаны только после полного заполнения системы. Закройте кран заполнения системы после того, как манометр котла покажет примерно 1.2 бара.

Во время этой операции включите циркуляционный насос с помощью основного переключателя режимов котла.

Провентилируйте циркуляционный насос ослабив переднюю крышку и оставив мотор работать.

После операции затяните крышку.

1.6 Запуск газовой системы

Перед тем как запустить систему, выполните следующие операции:

- Откройте окна и двери
- Избегайте наличия искр или открытого пламени
- Проверьте изоляцию газового клапана с закрытым отсечным газовым клапаном. Не должно быть поступления газа в течение по крайней мере 10 минут.

1.7. Запуск котла (розжиг).

Для запуска котла должны быть выполнены следующие условия:

- Проверьте изолированность газовой системы с закрытым газовым отсечным клапаном. В течении 10 минут газ не должен поступать в систему.
- Удостоверьтесь, что используемый газ соответствует настройкам котла.
- Запустите котел и удостоверьтесь что произошел розжиг горелки.
- Удостоверьтесь, что давление газа соответствует мощности котла согласно спецификации (см. в данном руководстве)
- Удостоверьтесь, что система безопасности активирована и блокировка происходит при отключении подачи газа. Посмотрите через сколько времени.
- Проверьте что дымоходы/воздуховоды не заблокированы.

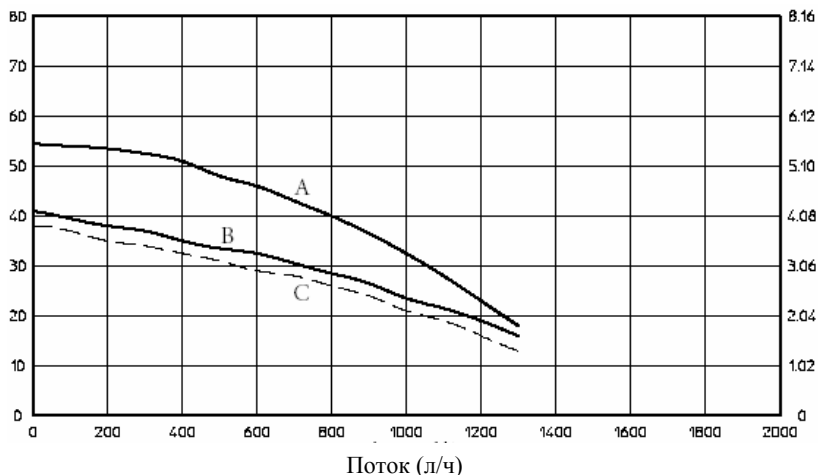
Котел не должен запускаться при выявлении неисправностей. В случае затруднений просьба связаться с квалифицированными специалистами (например техническими специалистами Immergas).

1.8 Циркуляционный насос.

Котлы серии EOLO Maior kW комплектуются встроенным циркуляционным насосом с электрическим трехпозиционным регулятором скорости вращения. Низкая скорость вращения циркуляционного насоса не обеспечивает правильную работу котла. Оптимальные условия эксплуатации котла обеспечиваются при максимальной скорости вращения циркуляционного насоса. Насос с воздушным клапаном.

Напор, создаваемый в системе при наличии системы рециркуляции (Бай-пасса)(Опция)

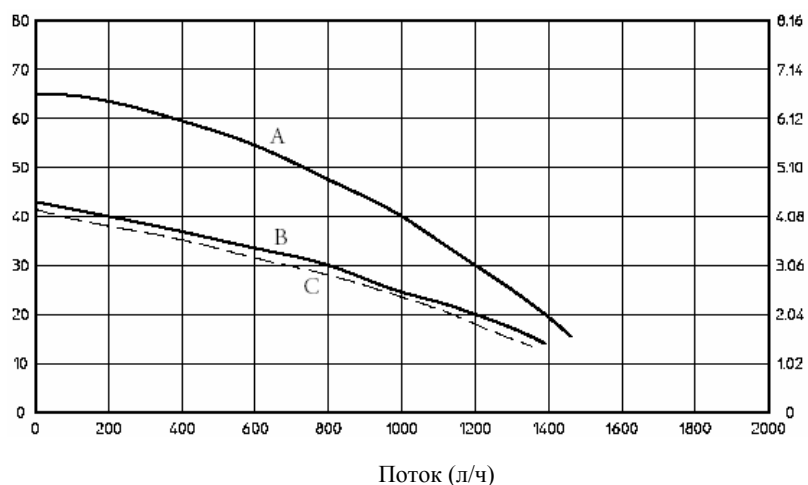
Eolo Maior kW 24



Напор м Н₂О

A – напор в системе при максимальной скорости работы циркуляционного насоса и отключенным бай-пассом
 B – напор в системе при максимальной скорости циркуляционного насоса и на половину открытого бай-пасса
 C – напор в системе при максимальной скорости циркуляционного насоса с полностью открытым бай-пассом

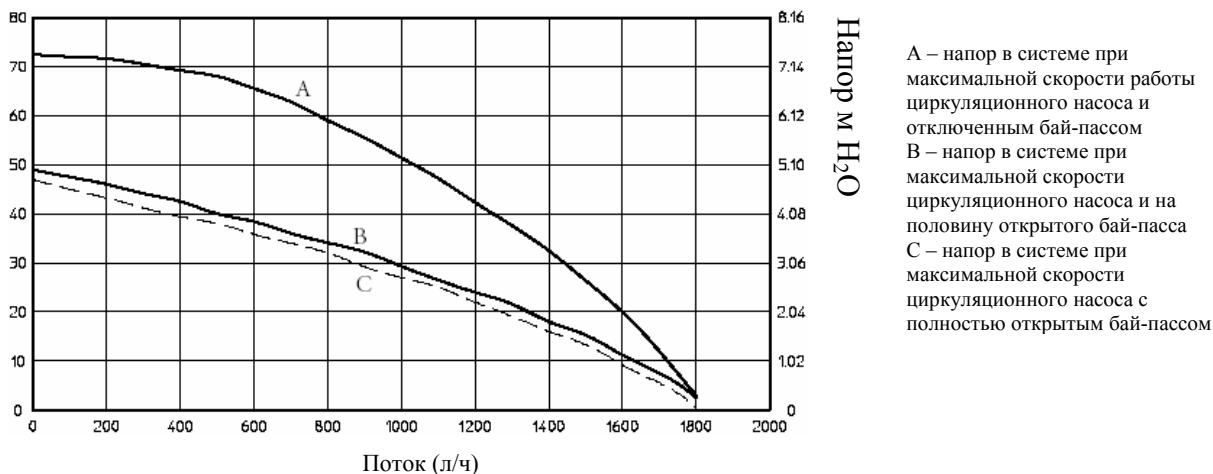
Eolo Maior kW 28



Напор м Н₂О

A – напор в системе при максимальной скорости работы циркуляционного насоса и отключенным бай-пассом
 B – напор в системе при максимальной скорости циркуляционного насоса и на половину открытого бай-пасса
 C – напор в системе при максимальной скорости циркуляционного насоса с полностью открытым бай-пассом

Eolo Maior kW 32

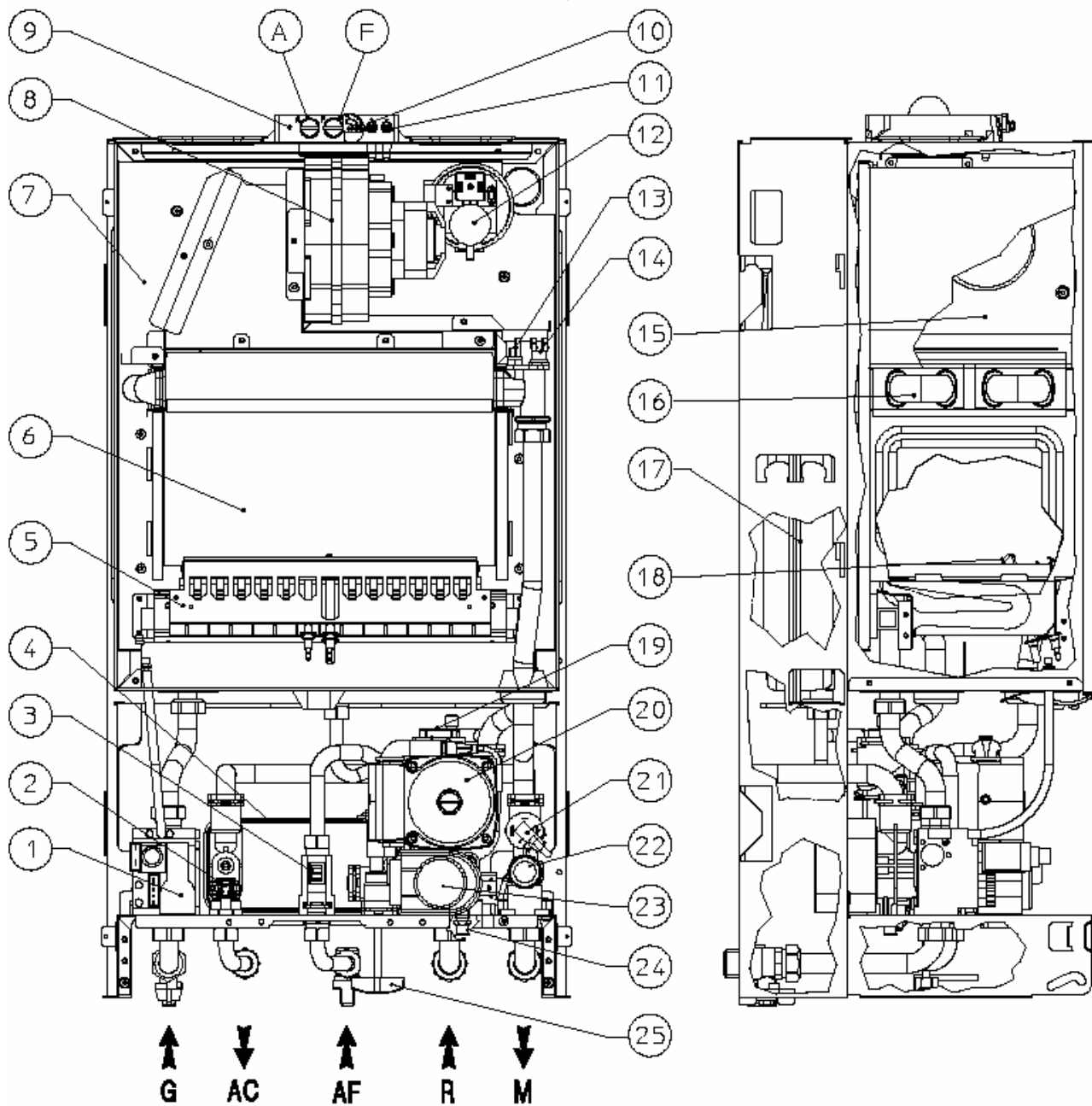


1.9 Устройства, поставляемые дополнительно.

- Набор отсечных кранов (дополнительно). На котле предусмотрена возможность монтажа отсечных кранов, устанавливаемых на питающем и возвратном трубопроводах циркуляционной системы. Такой набор оказывается особенно удобным при выполнении технического обслуживания, т.к. позволяет осуществлять слив воды только из котла, не опорожняя всю системы.
- Зональный контролер. При необходимости разделения системы отопления на несколько зон (максимум три, такие как теплый пол, например), при сохранении должного уровня циркуляции теплоносителя в системе и соответствующих настроек котла, Immergas предоставляет дополнительный специальный набор Зонального контролера.
- Дозатор полифосфатов (дополнительно). Дозатор полифосфатов исключает образование известковых отложений на омываемых водой стенках, обеспечивая сохранение начальных условий теплообмена и производства горячей воды. На котле предусмотрено место для установки дозатора полифосфатов.
- По запросу вместе с котлом в качестве опции поставляется дополнительная электронная плата с помощью которой, можно значительно улучшить характеристики котла и таким образом расширить области его применения.
- Комплект расширительного бака для системы ГВС. Позволяет решить проблему температурного расширения горячей воды медицинского назначения в системе.

Все вышеописанные устройства поставляются в комплекте с инструкциями по монтажу и эксплуатации.

КОНСТРУКЦИЯ КОТЛА



- 1 – Газовый клапан
- 2 – Температурный датчик ГВС
- 3 – Датчик потока ГВС
- 4 – Теплообменник ГВС
- 5 – Горелка
- 6 – Камера сгорания
- 7 – Закрытая камера
- 8 – Вентилятор
- 9 – Контрольные точки взятия проб (А- воздуха, F- продуктов сгорания)

- 10- Контрольная точка повышенного давления
- 11- Контрольная точка низкого давления
- 12- Реле давления воздуха
- 13- Температурный датчик контура отопления
- 14- Датчик перегрева
- 15- Дымоотводящий коллектор
- 16- Основной теплообменник
- 17- Расширительный бак системы
- 18- Электроды розжига и ионизации

- 19- Автоматический воздухоотводчик
- 20- Циркуляционный насос котла
- 21- Датчик давления системы
- 22- Предохранительный клапан 3 бар
- 23- Моторизированный трехходовой клапан
- 24 – Дренажный кран котла
- 25 – Клапан заполнения системы

2. ИНСТРУКЦИЯ ПО ЭКСПЛУАТАЦИИ И ТЕХНИЧЕСКОМУ ОБСЛУЖИВАНИЮ

Очистка и техническое обслуживание.

Внимание: Пользователь должен осуществлять техническое обслуживание установки не реже чем один раз в год и осуществлять контроль горелки (качества дымовых газов) не реже чем один раз через каждые два года. Соблюдение вышеуказанного графика обеспечивает сохранение условий безопасности, КПД и рабочих характеристик котла. В связи с этим советуем заключить с местным сервисным центром Immergas договор о ежегодном выполнении очистки и технического обслуживания приобретенного вами котла.

Общие указания

Котел не следует устанавливать в места, где он может подвергаться прямому воздействию паров, выделяющихся во время готовки пищи. Не касайтесь дымохода. В целях вашей безопасности убедитесь, что воздуховоды/дымоходы (если установлены) не засорены.

В случае временного простоя котла необходимо:

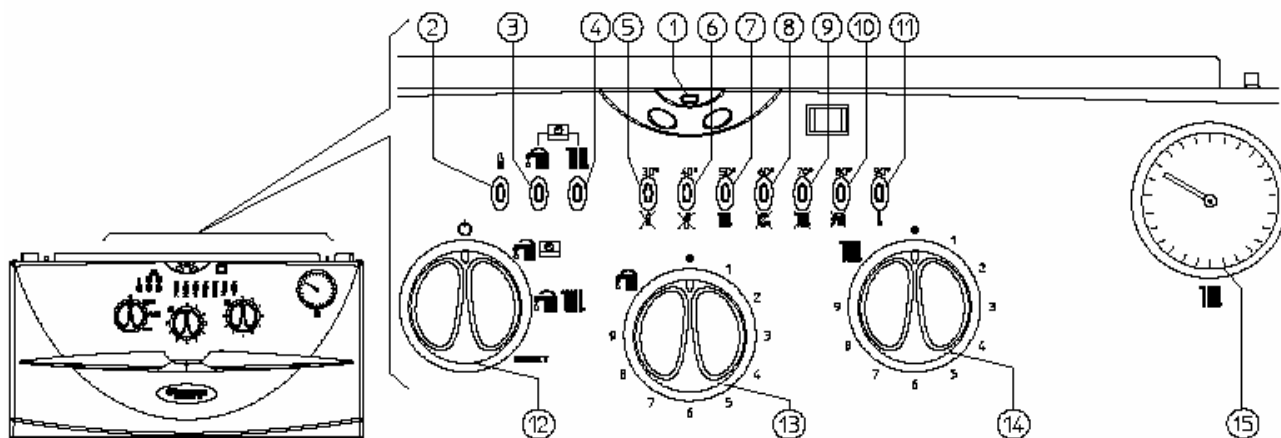
- полностью удалить воду из циркуляционной системы, если в воду не был добавлен надлежащий антифриз;
- перекрыть питание котла электроэнергией, водой и газом.

В случае проведения каких либо работ возле самого котла или около воздуховодов/дымоходов и других устройств системы отопления/ГВС, обязательно выключите аппарат. По окончании вышеуказанных работ поручите специализированному персоналу проверять состояние трубопроводов и устройств. При выполнении очистки аппарата или его частей не применяйте легко воспламеняющиеся вещества. Не оставляйте тару, содержащую воспламеняющиеся вещества в помещении, в котором установлен аппарат.

Внимание: При использовании любого устройства, потребляющего электроэнергию, необходимо соблюдать следующие меры предосторожности. В частности:

- не касайтесь устройства мокрыми или влажными частями тела;
- не дергайте электрические кабели и не оставляйте аппарат под воздействием атмосферных воздействий (дождя, солнечного излучения и т.д.);
- кабель питания не должен меняться пользователем;
- в случае повреждения кабеля, выключите аппарат и обратитесь к квалифицированному персоналу, имеющему необходимую подготовку для его замены;
- в случае временного простоя аппарата, отключите котел от источников электропитания.

Панель управления котлом



Легенда

1. Сигнализатор наличия питания
2. Сигнализатор наличия пламени
3. Включен режим ГВС
4. Включен режим отопления
5. Температурный индикатор – Неисправность при розжиге
6. Температурный индикатор – неисправность реле давления воздуха
7. Температурный индикатор – сигнализатор недостаточного давления в



9. Температурный индикатор – неисправности датчика потока отопления
10. Температурный индикатор – неисправность датчика потока ГВС
11. Температурный индикатор – остановка при перегреве
12. Переключатель основных режимов – ожидание -ГВС/пульт Д/У – ГВС/Отопление-Сброс
13. Регулятор температуры ГВС
14. Регулятор температуры центрального

Сигнализация и визуализация неисправностей

состояние котла	индикаторы	дисплей пульта ДУ
Есть питание. Нет пламени.	Инд. 1 ВКЛ.	
Горелка ВКЛ.	Инд. 2 ВКЛ.	
Работа в режиме самоочистки	Инд. 3 и 4 одновременно мигают	E07

неисправности	индикаторы	дисплей пульта ДУ
Неисправность пульта ДУ, несовместимость	Инд. 3 и 4 одновременно мигают	E31
Отсутствие пламени при розжиге	Инд. 5 	E01
Блокировка при отсутствии тяги	Инд. 6 	E11
Недостаточность давления в системе	Инд. 7 	E10
Недостаточность циркуляции	Инд. 8 	E27
Неисправность датчика NTC отопления	Инд. 9 	E05
Неисправность датчика NTC ГВС	Инд. 10 	E06
Блокировка при перегреве	Инд. 11 	E02

Розжиг котла


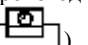


Перед включением котла убедитесь, что в системе имеется вода и что манометр (15) показывает давление 1-1,2 бар. Откройте кран подачи газа. Переведите главный выключатель (12) в положение “Пульт Дистанционного Управления (CAR)” () или “Горячее водоснабжение и Отопление” ().


Н.В. Когда котел переключен в один из двух режимов, загорается индикатор 1 (зеленый)

При нормальной работе котла индикаторы с 5 по 11 визуализируют температуру теплоносителя на выходе из основного теплообменника.

Н.В. Мигание индикатора с 5 по 11 предупреждает о наличии каких либо неисправностей.

Работа котла в режиме отопления и ГВС сигнализируется при помощи индикаторов 3 и 4.

- Работа с Пульт Дистанционного Управления. Если переключатель режимов (12) установлен в положение Работа с пультом ДУ () , то и сам пульт подключен к котлу, то переключатели 13 и 14 отключаются. Все настройки котла производятся с пульта ДУ. При подключенном пульте одновременно постоянно горят индикаторы 3 и 4 (). Индикация температурных режимов или неисправностей визуализируются на пульте ДУ.
- Работа без пульта ДУ. Когда переключатель режимов установлен в положение  и не подключен пульт ДУ, то отключается переключатель 14 и температура системы ГВС регулируется переключателем 13. При переключении переключателя режимов (12) в положение  переключатель 14 используется для регулировки температуры отопления и переключатель 13 для регулировки температуры контура ГВС.

Работа котла полностью автоматизирована. При отсутствии любых запросов котел переходит в режим ожидания. Каждый раз при розжиге котла и наличии пламени горит индикатор 2 ().

Н.В. Котел может запуститься сам в случае активированной функции подогрева теплоносителя или санитарной воды. Котлы стандартно поставляются с отключенной функцией.

В случае когда основной переключатель режимов котла находится в положении ожидания, контур ГВС отключен, но функции обеспечивающие безопасность и дальнейшую работоспособность котла в любом случае активны (такие как антиблокировка циркуляционного насоса, трехходового клапан и вентилятора и др.)

Блокировка при розжиге

При поступлении запроса на отопление или ГВС котел разжигается автоматически. В том случае, если розжиг не происходит, котел переходит в режим ожидания на 30 секунд. После этого пытается повторно произвести розжиг. При неудачной второй попытке происходит блокировка котла. При этом начинает мигать индикатор 5. Для того, чтобы снять блокировку необходимо перевести переключатель режимов (12) в положение «Сброс». Обычно после 5 неудачных попыток перезапустить котел, он полностью отключается на 1 час. Через час снова предоставляется возможность 5 раз попробовать перезапустить котел. При постоянной блокировке котла, свяжитесь с квалифицированным персоналом.

Отказ реле давления воздуха

Отказ реле давления воздуха может произойти в случае блокировки дымохода, воздуховода или вентилятора котла. При восстановлении нормальных условий работы, котел включается в нормальный режим. Если же котел не функционирует, свяжитесь с квалифицированным персоналом.

Недостаточное давление в системе

В данном случае котел определяет, что давление в системе недостаточно. Нормальное давление в системе 1-1.2 бар. Необходимо восстановить давление в системе при помощи клапана заполнения системы в нижней части котла.

Недостаточная циркуляция

Происходит при перегреве котла из-за недостаточной циркуляции теплоносителя. Подобное может произойти из-за:

- Недостаточная циркуляция. Проверьте, чтобы отопительная система не была заблокирована, и чтобы в ней не было воздуха.
- Блокирован циркуляционный насос; необходимо проверить и разблокировать его.

Если подобная неисправность возникает часто, пожалуйста, свяжитесь с квалифицированным персоналом.

Неисправность температурного датчика отопления NTC

При неисправности температурного датчика NTC котел не запустится. Обратитесь за помощью к квалифицированному персоналу.

Неисправность температурного датчика NTC контура ГВС

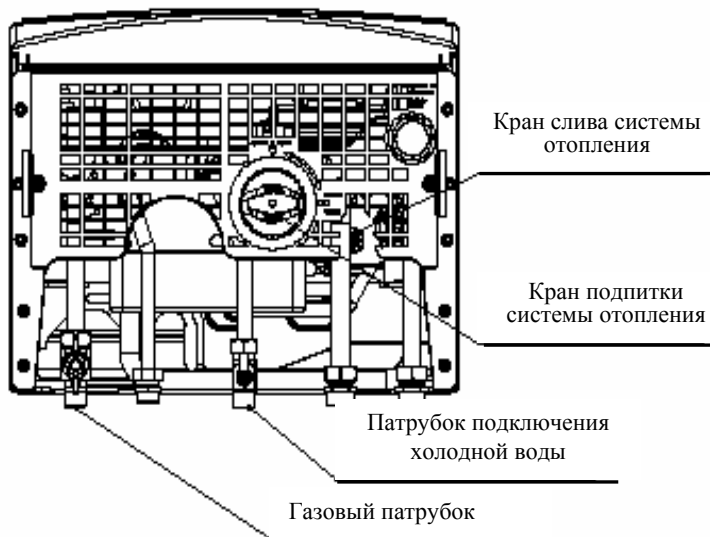
При неисправности температурного датчика NTC контура ГВС начинает мигать индикатор 10. В этом случае котел продолжает производить горячую санитарную воду системы ГВС, но не с корректной температурой. Становится недоступна опция антизамерзания. Необходимо заменить датчик. Пожалуйста, свяжитесь с квалифицированным персоналом.

Блокировка при перегреве

При нормальной работе котла из-за аномалий в системе или при некорректной работе платы управляющей пламенем может произойти перегрев котла. В этом случае работа котла блокируется. Чтобы снять блокировку необходимо перевести основной переключатель режимов в положение «Сброс». Если подобная неисправность повторяется часто, пожалуйста, обратитесь за помощью квалифицированного персонала.

Не совместимый пульт дистанционного управления

В этом случае используемый пульт ДУ не совместим с котлом или связь между котлом и пультом прервана. Произведите повторную процедуру включения/выключения котла. Проверьте подключен ли пульт. Основной переключатель режимов должен находиться в положении «Работа с пультом ДУ»



Восстановление давления в контуре отопления.

Осуществляйте периодический контроль давления теплоносителя в системе отопления. Стрелка манометра котла всегда должна находиться между точками 1 и 1,2 бар. Если показываемое манометром давление ниже 1 бар (в остывшей системе), то давление необходимо восстановить, открыв кран, расположенный в нижней части котла (см. рисунок).

ПРИМЕЧАНИЕ: Закройте кран после выполнения вышеописанной регулировки. Если давление достигает значений, близких к 3 бар, то может сработать предохранительный клапан.

Частое падение давления может быть вызвано наличием утечек в системе. В этом случае обращайтесь к квалифицированному персоналу для их устранения.

Слив теплоносителя из системы.

Удаление воды из системы осуществляется открытием предусмотренного для этой цели сливного крана. Перед выполнением этой операции убедитесь, что питающий кран закрыт.

Защита системы от замерзания.

Котел снабжен устройством, вызывающим автоматическое включение насоса и горелки в случае падения температуры воды в бойлере ниже 4° С. При достижении температуры 42° С указанное устройство выключается. Функция защиты от замерзания осуществляется только при исправной работе всех частей аппарата, если нет “блокировок”. Чтобы исключить постоянную работу системы, в случае продолжительного отсутствия пользователя, можно полностью удалить теплоноситель из системы отопления или добавить в нее антифриз.

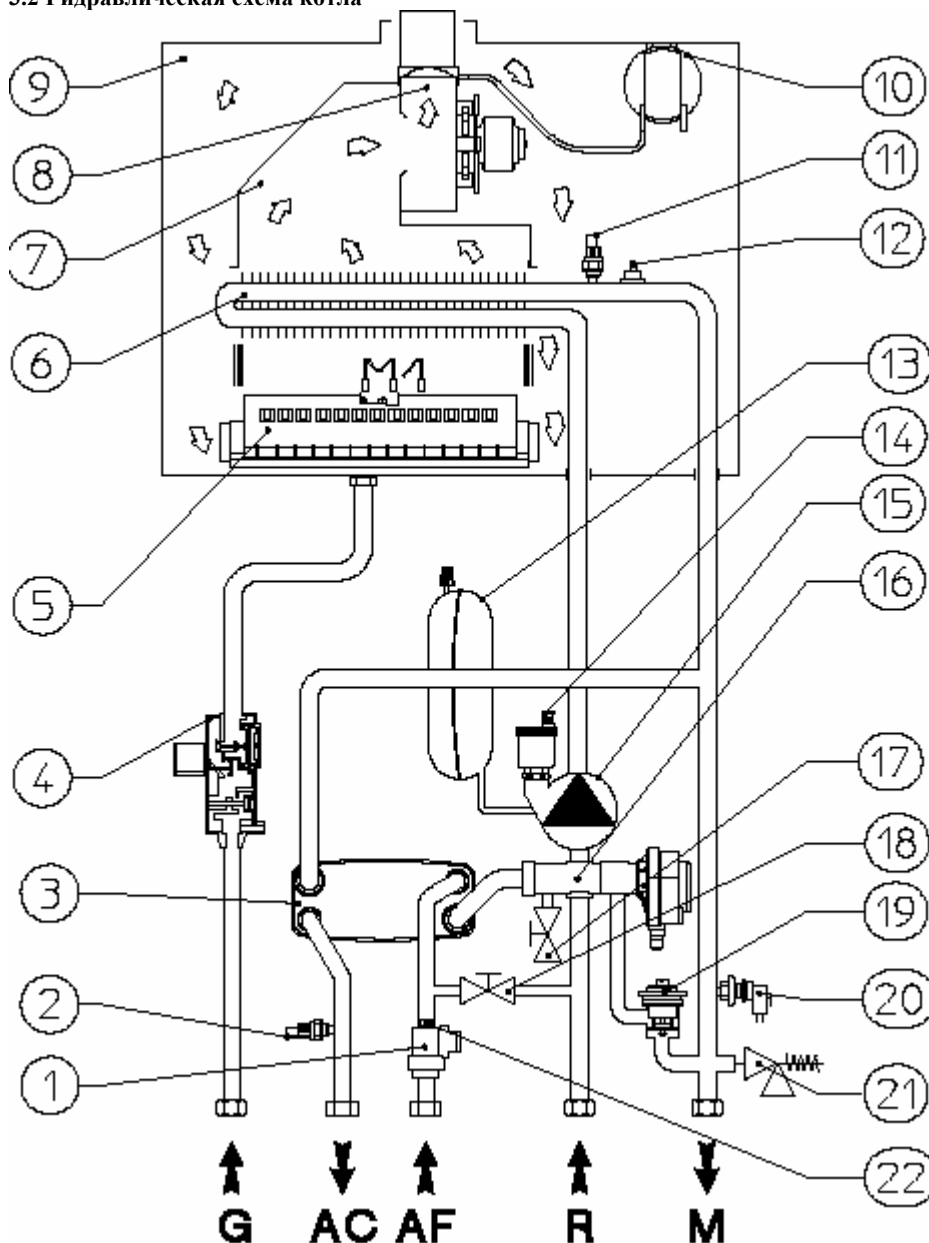
3. ПУСК КОТЛА В ЭКСПЛУАТАЦИЮ

3.1. Для запуска котла в эксплуатацию выполните следующие действия:

- Проверьте исправность газового клапана
- Убедитесь, что тип газа соответствует тому, на который настроен котел
- Удостоверьтесь, что котел подключен к источнику электроэнергии 230В-50Гц с соблюдением полярности
- Включите котел и удостоверьтесь в правильности розжига
- Удостоверьтесь, что давление газа соответствует данным из таблицы Настойка мощности котла (см. стр...) при разных режимах работы
- Удостоверьтесь, что функционирует система безопасности котла при отсутствии подачи газа, а так же ее время активации.
- Проверьте, что не заблокированы дымоход/воздуховод
- Удостоверьтесь в работоспособности датчика давления воздуха при отсутствии подачи чистого воздуха или при отсутствии тяги
- Удостоверьтесь в работоспособности всех управляющих устройств
- Удостоверьтесь в работе системе ГВС
- Протяните все подключения котла
- Проверьте наличие вентиляции в помещении, в котором установлен котел

Запрещается запускать котел в эксплуатацию, если хоть одна проверка выявила неисправность системы.

3.2 Гидравлическая схема котла



Легенда

1. Датчик потока контура ГВС
2. Температурный датчик контура ГВС
3. Теплообменник ГВС
4. Газовый клапан
5. Горелка
6. Основной теплообменник
7. Камера сгорания
8. Вентилятор
9. Камера сгорания
10. Реле давления воздуха
11. Температурный датчик контура отопления
12. Термостат перегрева
13. Расширительный бак
14. Автоматический воздушный клапан
15. Циркуляционный насос
16. Моторизированный трехходовой клапан
17. Дренажный клапан
18. Клапан заполнения системы
19. Настраиваемая система рециркуляции
20. Датчик давления системы
21. Предохранительный клапан 3 бар
22. Устройство ограничивающее поток системы ГВС

V – подсоединение электроэнергии
 G – патрубок подключения газа
 AC – патрубок выхода санитарной воды ГВС
 AF – патрубок подачи санитарной воды ГВС
 R – патрубок возврата контура отопления
 M – патрубок подачи контура отопления

3.3 Неисправности

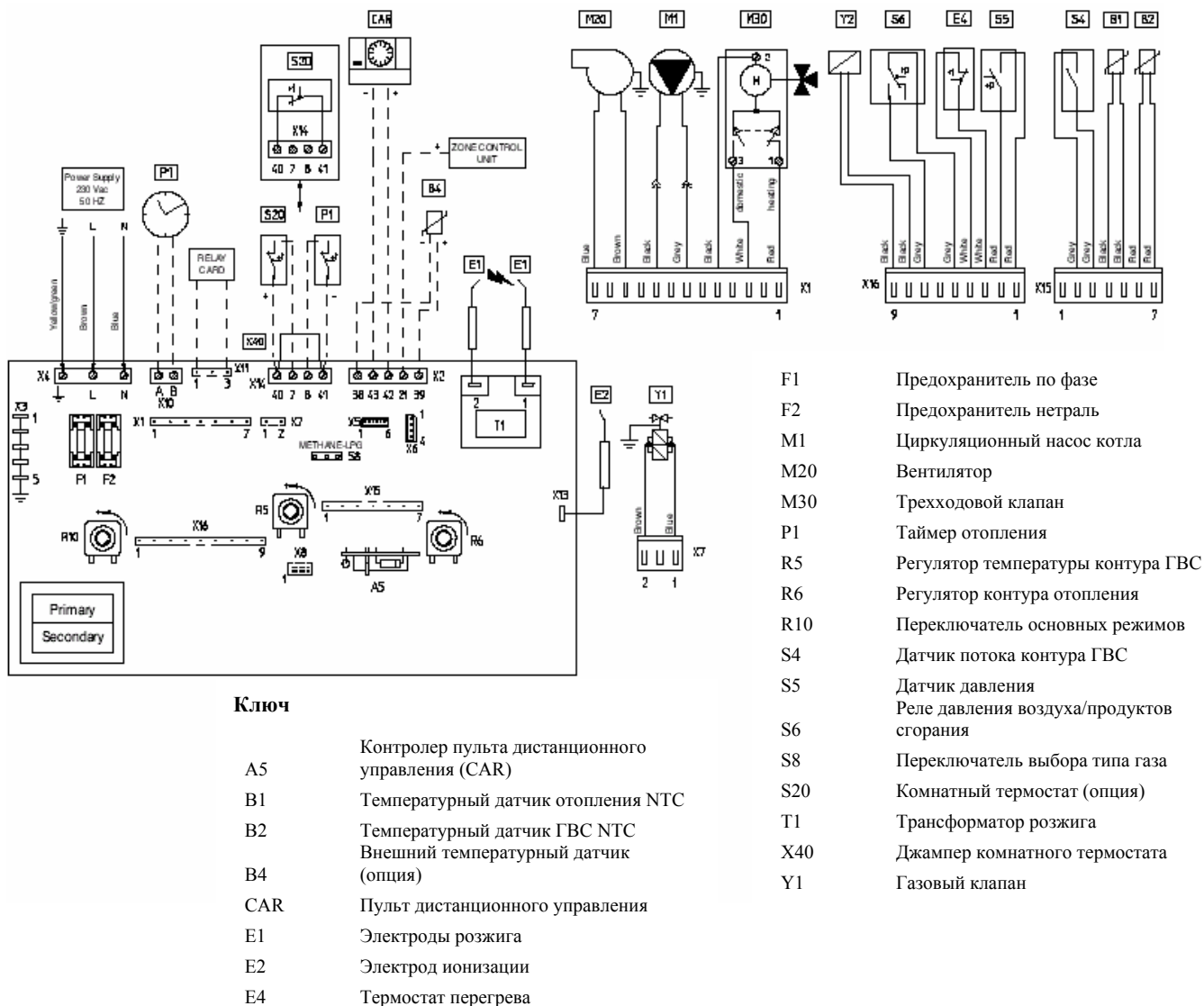
- Запах газа. Происходит из-за утечек в газовом контуре. Проверьте уплотнения и изоляцию газового контура.
- Работает вентилятор, но нет искры на горелке. Вентилятор работает, но реле давление воздуха не переключается. В этом случае проверьте следующее:
 1. Длина воздуховода/дымохода превышает разрешенную длину.
 2. Отсутствие заблокированных воздуховодов/дымоходов
 3. Диафрагма котла соответствует длине дымохода
 4. Закрытая камера герметична
 5. Мощность на вентиляторе минимум 196 В
- Необычный цвет пламени (красный или желтый). Может быть вызвано загрязнением горелки, неисправностью клапана, неправильным устройством системы дымоудаления/подачи воздуха. Необходимо очистить соответствующие устройства и проверить правильность установки воздуховода/дымохода.
- Частое срабатывание термостата перегрева. Это может быть вызвано недостаточностью воды в котле, недостаточной циркуляцией, или поломкой насоса. Проверьте при помощи манометра значения соответствующих параметров. Проверьте работоспособность циркуляционного насоса.
- Присутствие воздуха в системе. Проверьте состояние воздушного клапана. Удостоверьтесь, что давление в системе и предварительное давление расширительного бака соответствует норме. Предварительное давление расширительного бака должно быть 0.8 бар и давление системы должно быть между 1 и 1.2 бар.
- Блокировка при розжиге. Происходит, при отсутствии розжига горелки по прошествии 10 сек. Проверить подключения электроэнергии, исправность реле давления воздуха.
- Неисправность датчика NTC накопительного бака. Нет необходимости сливать накопительный бак при замене датчика NTC потому, что санитарная вода не находится в прямом контакте с датчиком.

3.5 Ежегодный контроль и техническое обслуживание котла.

Ниже перечисленные операции контроля и технического обслуживания, которые должны выполняться не реже чем один раз в год.

- Очистка теплообменника от продуктов сгорания
- Очистка горелки
- Визуальный контроль газохода на отсутствие повреждений или коррозии
- Проверка запуска и работы аппарата
- Проверка правильной настройки горелки как при работе с системой горячего водоснабжения, так и с контуром отопления.
- Проверка исправной работы устройств управления и регулировки аппарата. В частности:
 - главного электрического выключателя котла;
 - термостата системы отопления;
 - термостата системы горячего водоснабжения.
- Контроль системы газоснабжения. Осуществляется следующим образом: подключив U-образный или цифровой манометр к точке отбора, расположенной перед клапаном подачи газа, закройте отсекающий клапан котла, затем выключите клапан подачи газа. Через пять минут после подключения манометра не должно наблюдаться изменение показываемого прибором давления.
- Проверка времени срабатывания устройства защиты при отсутствии газа; время срабатывания должно составлять меньше 10 секунд.
- Визуальный контроль системы на отсутствие утечек воды и ржавчины в местах соединения.
- Визуальный контроль сливных труб, предохранительных клапанов на отсутствие засорений.
- Проверка давления в расширительном баке. После включения давление в расширительном баке составляет 1,0 бар (по показанию манометра котла).
- Проверить, что статическое давление в системе (в холодном состоянии и после заполнения ее водой с помощью соответствующего крана) составляет от 1 до 1,2 бар.
- Проверить визуально устройства защиты и контроля на отсутствие повреждений и/или коротких замыканий; в частности следует проверять:
 - предохранительный термостат;
 - датчик давления
 - реле давления воздуха.
- Проверить состояние и целостность электрической системы. В частности:
 - кабели электрической системы питания должны находиться в соответствующих сальниках;
 - на их поверхности не должно быть следов чернения или пережогов;

Электронная управляющая плата котла



Пульт дистанционного управления: котел предусматривает работу с пультом дистанционного управления CAR который должен быть подключен к терминалам 42 и 43 или соединительному элементу X 2 на электронной управляющей плате. При этом должна быть соблюдена полярность и удален джампер X40.

Термостат и таймер: котел предусматривает работу с Комнатным Термостатом (S20) и таймером (P1). Если используется только одно устройство, то его необходимо подключить к терминалам 40-41 удалив джампер X40. Если используются оба устройства, подсоедините S20 к терминалам 40 и 7 и P1 к терминалам 8 и 41 после удаления X40.

Подсоединение X6 (RS 232) используется для подключения к персональному компьютеру и для автоматического тестирования.

Подсоединение X5 используется для подключения опции – релейной платы.

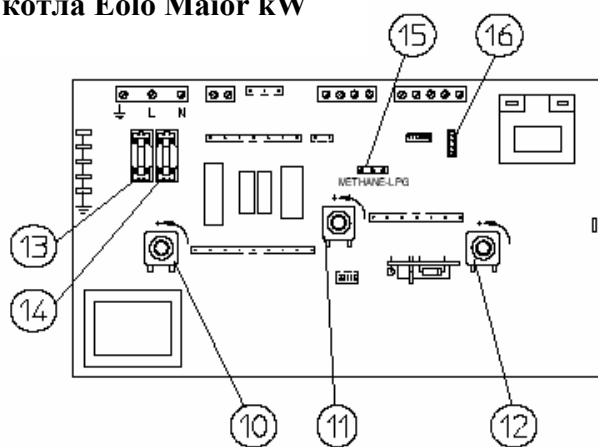
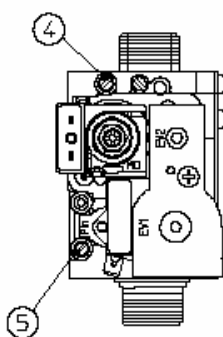
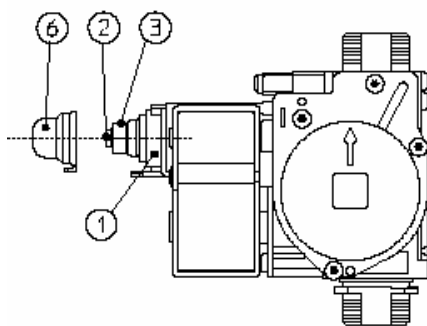
Перевод котла на другой тип газа

При необходимости перехода на другой тип газа, необходимо заказать специальный «комплект перехода» для быстрой и безопасной смены типа газа.

- Замените форсунки горелки теми, которые находятся в комплекте перехода. Удостоверьтесь, что установлены уплотнительные кольца между газовым коллектором и форсунками.
- Переключите джампер 15 в положение, соответствующее типу газа (Метан или Сжиженный газ); операция должна производиться после отключения питания устройства.
- Настройте максимальную мощность котла
- Настройте минимальную мощность котла
- Отрегулируйте в случае необходимости тепловую мощность
- После смены типа газа, используя наклейку, находящуюся в комплекте перехода, укажите, на какой тип газа был переведен котел.

Управляющая плата котла Eolo Maior kW

Газовый клапан SIT 845



Ключ

- | | |
|--|---|
| 1. Катушка | 10. Основной переключатель |
| 2. Винт настройки минимальной мощности | 11. Переключатель температуры ГВС |
| 3. Гайка настройки максимальной мощности | 12. Переключатель температуры отопления |
| 4. Контрольная точка давления на выходе газового клапана | 13. Предохранитель по фазе 3.15 AF |
| 5. Контрольная точка давления на входе газового клапана | 14. Предохранитель нейтрала 3.15 AF |
| 6. Защитный колпачок | 15. Переключатель типа газа Метан-Сжиженный газ |
| | 16. Слот подключения к компьютеру RS232 |

Проверки, следующие после смены типа используемого газа.

После полного перехода на необходимый тип газа и осуществлении настроек мощности и давления, удостоверьтесь, что:

- Нет возврата пламени в камеру в сгорания
- Пламя на горелке не слишком высоко или низко и стабильно (не отстает от горелки)
- Контрольные точки давления плотно закрыты и нет утечек в газовой цепи

N.B. Все настройки котла должны производиться квалифицированным персоналом сервисного центра Immergas.

Возможные настройки котла

- **Настройка рабочей тепловой мощности котла.**
 - Переключите переключатель температуры контура ГВС на панели управления котла.
 - Откройте кран горячей воды
 - Настройте требуемую тепловую мощность котла при помощи гайки 3 на газовом клапане, ориентируясь на значения, указанные в таблице мощностей (см. ниже).
 - Поворачивайте по часовой стрелке, что бы увеличить тепловую мощность и против часовой, что бы ее уменьшить.

- **Настройка минимальной тепловой мощности.**

Выполняется после настройки рабочей тепловой мощности котла. Производится с помощью пластикового винта (2) газового клапана, при этом гайка (3) должна быть неподвижна.


- Отключите электропитание модулируемой катушки газового клапана (просто отключите шлейф с разъемом) Поверните винт по часовой стрелке, что бы увеличить давление и против часовой, что бы его уменьшить. По завершении настройки восстановите питание модулируемой катушки. Минимальная мощность не должна быть меньше указанной в таблице мощностей.

N.B. При настройке необходимо снять защитный колпачок с регулировочного винта клапана. После настройки необходимо вернуть его на место.

Программирование управляющей платы котла

В котлах серии Eolo Maior kW предусмотрено программирование управляющей платы, позволяющее адаптировать котел к специфическим требованиям конкретного пользователя.

Что бы активировать режим программирования необходимо: переведите основной переключатель режимов котла в положение Сброс (Reset) и удерживайте его в этом положении в течение 15-20 сек, до тех пор, пока не замигает световой индикатор (1). Он будет мигать пока активен режим программирования. Следующим шагом переведите основной

переключатель режимов в положение ().

После активации режима активируется первый уровень программирования, на котором можно определить параметр, который будет изменяться. Определить программируемый параметр возможно по мигающим световым индикаторам от 2 до 11го. При этом индикатор 1 так же мигает. Выбор производится с помощью переключателя температур контура ГВС (13). Для установления программируемого параметра пользуйтесь таблицей, приведенной ниже.

Параметры	Быстро мигающий индикатор
Минимальная тепловая мощность	Инд. 2
Максимальная тепловая мощность	Инд. 3
Таймер включения отопления	Инд. 4
Параметры плавной регулировки мощности	Инд. 5
Задержка розжига при работе с комнатным термостатом или Пультот ДУ	Инд.6
Термостат контура ГВС	Инд.7
Циркуляционный насос	Инд.8
Подогрев теплообменника ГВС	Инд.9
Газ	Инд.10
Работа реле 1	Инд. 11и 2
Работа реле 2	Инд. 11, 2 и 3
Работа реле 3	Инд. 11, 2, 3 и 4

После выбора необходимого параметра временно переведите основной переключатель режимов в положение Сброс и удерживайте до тех пор, пока индикатор соответствующий параметру не погаснет. После этого отпустите основной переключатель режимов.

После подтверждения становится доступным второй уровень программирования. Значения изменяемых параметров отражаются медленным миганием индикаторов 2 –11. Так же мигает индикатор 1. Значения устанавливаются переключателем температур контура отопления (14) на основной панели управления котла. Что бы подтвердить выбор параметра необходимо перевести основной переключатель режимов панели управления в положение Сброс. Соответствующий индикатор должен потухнуть. Режим программирования отключается если в течение 30 секунд отсутствует какая-либо активность или основной переключатель режимов переводится в положение ВЫКЛ на этапе выбора параметра программирования.

Ниже приведены таблицы соотношения параметров/значений и соответствующих индикаторов.

Тепловая мощность.

Конструкцией котла предусмотрена модуляция мощности в соответствие с температурой в помещении. Таким образом, котел работает с изменяющейся мощностью, ограниченной значениями установленных минимальных и максимальных настроек.

Параметры	Соответствующий индикатор
0% максимальной мощности (стандартная настройка)	Инд. 2
7% максимальной мощности	Инд. 3
14% максимальной мощности	Инд. 4
21% максимальной мощности	Инд. 5
28% максимальной мощности термостатом	Инд.6

35% максимальной мощности	Инд.7
42% максимальной мощности	Инд.8
49% максимальной мощности	Инд.9
56% максимальной мощности	Инд.10
63% максимальной мощности	Инд. 11

Параметры	Соответствующий индикатор
0% максимальной мощности (стандартная настройка)	Инд. 2
11% максимальной мощности	Инд. 3
22% максимальной мощности	Инд. 4
33% максимальной мощности	Инд. 5
44% максимальной мощности термостатом	Инд.6
55% максимальной мощности	Инд.7
66% максимальной мощности	Инд.8
77% максимальной мощности	Инд.9
88% максимальной мощности	Инд.10
100% максимальной мощности (стандартные настройки)	Инд. 11

Настройки таймера.

Котел комплектуется электронным таймером, который предотвращает частый розжиг горелки при работе в режиме отопления. При стандартных настройках котла таймер настроен на 180 сек.

Настройки таймера	Соответствующий индикатор
30 секунд	Инд. 2
55 секунд	Инд. 3
80 секунд	Инд. 4
105 секунд	Инд. 5
130 секунд	Инд.6
155 секунд	Инд.7
180 секунд (стандартные настройки)	Инд.8
205 секунд	Инд.9
230 секунд	Инд.10
255 секунд	Инд. 11

Параметры плавной регулировки мощности

Котел способен работать с максимальной мощностью, значения которой установлены ранее. Так же можно определить время, за которое котел с минимальной настроенной мощности достигает необходимой рабочей мощности. При этом ориентироваться можно на значения указанные в таблице.

Время достижения рабочей текущей мощности	Соответствующий индикатор
65 секунд	Инд. 2
130 секунд	Инд. 3
195 секунд	Инд. 4
260 секунд	Инд. 5
325 секунд	Инд.6
390 секунд	Инд.7
455 секунд	Инд.8
520 секунд	Инд.9
585 секунд	Инд.10
650 секунд (стандартные настройки)	Инд. 11

Задержка розжига при работе с комнатным термостатом или пультом ДУ.

Изначально котел настроен на немедленный розжиг после соответствующего запроса. Но при работе с несколькими зонами может возникнуть необходимость отложить розжиг. Настройки параметра см. в таблице ниже.

Время задержки	Соответствующий индикатор
0 секунд (стандартные настройки)	Инд. 2

57 секунд	Инд. 3
113 секунд	Инд. 4
170 секунд	Инд. 5
226 секунд	Инд.6
283 секунд	Инд.7
340 секунд	Инд.8
396 секунд	Инд.9
453 секунд	Инд.10
510 секунд	Инд. 11

Настройки термостата контура ГВС

При «изменяемых» настройках термостата котел отключается при достижении температуры установленной при помощи регулятора температуры контура ГВС (13) на панели управления. Если термостат настроен на автоматическое отключение, то при достижении 65°C котел выключится.

Настройки термостата контура ГВС	Соответствующий индикатор
«изменяемые» настройки (стандартные настройки)	Инд. 2
Фиксированная температура отключения	Инд. 11

Настройки циркуляционного насоса

На котле можно установить 2 рабочих режима циркуляционного насоса. В первом режиме насос включается и выключается по сигналу внешнего термостата или пульта ДУ. Во втором режиме насос работает всегда, когда основной переключатель находится в положении (12) отопление.

Настройки циркуляционного насоса	Соответствующий индикатор
Работа по сигналу термостата или пульта ДУ	Инд. 2
Постоянная работа	Инд. 11

Подогрев теплообменника ГВС

Если активирован данный режим, то в теплообменнике ГВС вода будет постоянно поддерживать температуру на уровне 50°C, что бы при необходимости обеспечить мгновенную подачу горячей воды.

Подогрев теплообменника ГВС	Соответствующий индикатор
Отключена (стандартная настройка)	Инд. 2
Включена	Инд. 11

Работа реле 1

См. инструкцию платы реле 1 (опция)

Работа реле 1	Соответствующий индикатор
ВЫКЛ (стандартные настройки)	Инд. 2
Контроль основной зоны	Инд. 3
Основной збой	Инд.6
Активизирован режим отопления	Инд.7
Питание внешнего газового клапана	Инд.8

Работа реле 2

См. инструкцию платы реле 2 (опция)

Работа реле 2	Соответствующий индикатор
ВЫКЛ (стандартные настройки)	Инд. 4
Удаленное заполнение	Инд. 5
Основной збой	Инд.6
Активизирован режим отопления	Инд.7
Питание внешнего газового клапана	Инд.8
Контроль второй зоны (с контакта S20 платы реле)	

Работа реле 3


См. инструкцию платы реле 3 (опция)

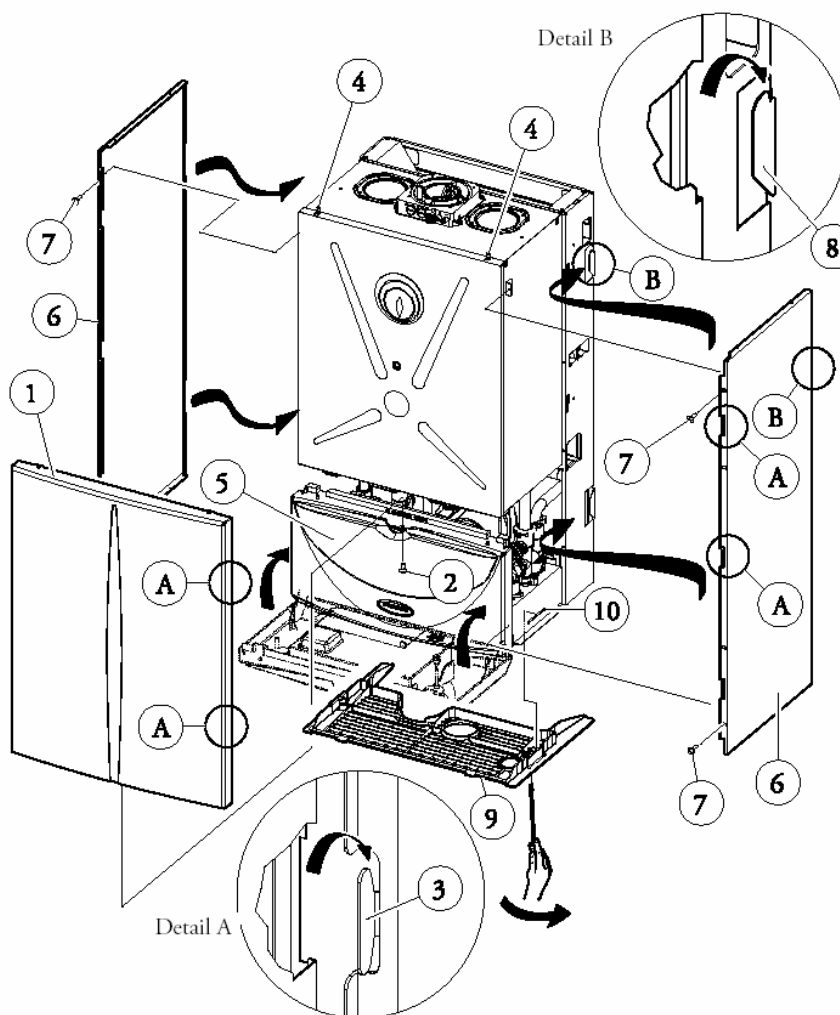
Работа реле 3	Соответствующий индикатор
ВЫКЛ (стандартные настройки)	Инд. 4
Питание системы Aqua Celeris	Инд. 5
Основной збой	Инд.6
Активизированный режим отопления	Инд.7
Питание внешнего газового клапана	Инд.8

Функция самоочистки

При активации данной функции котел работает на максимальной мощности в течении 15 минут. Данный режим предусматривает отключение всех функций котла кроме термостата перегрева. Что бы активировать режим самоочистки необходимо переключить основной переключатель в положение Сброс на 8 – 15 секунд. При этом котел не должен работать ни в режиме отопления ни в режиме ГВС. Когда котел работает в этом режиме, то одновременно мигают индикаторы 3 и 4. Данный режим позволяет проверить параметры горения. После проверки отключите режим выключив и снов включив котел.

Функция антиблокировки циркуляционного насоса

Если котел работает в режиме ГВС/пульт ДУ (), то активизируется функция антиблокировка циркуляционного насоса, при которой насос включается каждые 24 часа на 2,5 минуты. При работе в режиме ГВС насос включается каждые 3 часа на 2,5 минуты.



**Функция антиблокировки
трехходового клапана**

Когда котел работает в режиме ГВС/ГВС – пульт ДУ, то активизируется функция антиблокировки трехходового клапана. Клапан активизируется через каждые 24 часа бездействия.

Функция атизамерзания

Если температура контура отопления падает, то происходит розжиг горелки и теплоноситель разогревается до температуры 42°C.

Снятия кожуха котла

Что бы облегчить техобслуживание котла можно полностью снять его кожух. Выполните следующее:

- Снимите фронтальный кожух котла (1) ослабив винты (2) на ¼ поворота и сдвиньте его вверх и на себя, что бы снять его с соответствующих креплений.
- Переместите переднюю панель, как показано на схеме
- Снимите боковые панели, ослабив винты (7) и сдвинув их вверх и на себя
- Снимите нижнюю решетку, отсоединив ее от двух креплений при помощи отверток используя специальные проушины.

ТЕХНИЧЕСКАЯ ИНФОРМАЦИЯ EOLO MAIOR 24 kW

Номинальная тепловая мощность	кВт (ккал/час)	25.9 (22241)
Минимальная тепловая мощность	кВт (ккал/час)	10.7 (9195)
Номинальная тепловая мощность (полезная)	кВт (ккал/час)	24.0 (20640)
Минимальная тепловая мощность (полезная)	кВт (ккал/час)	9.3 (8000)
КПД при 100 %	%	92.8
КПД при 30%	%	90.7
Потеря тепла через корпус с горелкой ВКЛ/ВЫКЛ	%	0.80/0.70

	G20	G30	G31
Диаметр форсунки	1,35 мм	0,79 мм	0,79 мм
Давление	20 мбар	29 мбар	37 мбар

Максимальное рабочее давление контура отопления	бар	3
Максимальная рабочая температура контура отопления	°С	90
Диапазон температур контура отопления	°С	35 - 85
Общий объем расширительного бака	л	7,4
Предварительное давление в расширительном баке	бар	1,0
Количество воды в котле	л	0,6
Напор при 1000 л/час	кПа (м Н ₂ O)	23,03 (2,35)
Рабочая тепловая мощность для производства воды ГВС	кВт (Kcal/h)	24,0 (20640)
Диапазон температур системы ГВС	°С	30 - 60
Устройство ограничения производительности на 2 бара	л/мин	7,5
Минимальное динамическое давление контура ГВС	бар	0,3
Максимальное давление контура ГВС	бар	8
Минимальная производительность по ГВС	л/мин	2
Производительность ГВС при ΔТ 30°С	л/мин	11,46
Минимальное давление для устройства, ограничивающего производительность	бар	1,5

Полный вес котла	кг	44
Вес пустого котла	кг	43
Электропитание	В / Hz	230 / 50
Сила тока	А	0.8
Установленная мощность	W	140
Мощность потребляемая насосом	W	82
Мощность потребляемая вентилятором	W	44
Электроизоляция котла	-----	IPX4D

EOLO MAIOR 28 kW

Номинальная тепловая мощность	кВт (ккал/час)	30,1 (25923)
Минимальная тепловая мощность	кВт (ккал/час)	12,2(10448)
Номинальная тепловая мощность (полезная)	кВт (ккал/час)	28,0 (24080)
Минимальная тепловая мощность (полезная)	кВт (ккал/час)	10,5(9030)
КПД при 100 %	%	92.9
КПД при 30%	%	90.9
Потеря тепла через корпус с горелкой ВКЛ/ВЫКЛ	%	0.40/0.62

	G20	G30	G31
Диаметр форсунки	1,35 мм	0,77 мм	0,77 мм
Давление	20 мбар	29 мбар	37 мбар

Максимальное рабочее давление контура отопления	бар	3
Максимальная рабочая температура контура отопления	°C	90
Диапазон температур контура отопления	°C	35 - 85
Общий объем расширительного бака	л	7,4
Предварительное давление в расширительном баке	бар	1,0
Количество воды в котле	л	0,6
Напор при 1000 л/час	кПа (м H ₂ O)	24,01 (2,45)
Рабочая тепловая мощность для производства воды ГВС	кВт (Kcal/h)	28,0 (24080)

Диапазон температур системы ГВС	°С	30 – 60
Устройство ограничения производительности на 2 бара	л/мин	9,0
Минимальное динамическое давление контура ГВС	бар	0,3
Максимальное давление контура ГВС	бар	8
Минимальная производительность по ГВС	л/мин	2
Производительность ГВС при ΔT 30°С	л/мин	13,38
Минимальное давление для устройства, ограничивающего производительность	бар	1,5
Полный вес котла	кг	46,2
Вес пустого котла	кг	45
Электропитание	V / Hz	230 / 50
Сила тока	A	0.83
Установленная мощность	W	150
Мощность потребляемая насосом	W	88
Мощность потребляемая вентилятором	W	48
Электроизоляция котла	-----	IPX4D

EOLO MAIOR 32 kW

Номинальная тепловая мощность	кВт (ккал/час)	34,39 (29579)	
Минимальная тепловая мощность	кВт (ккал/час)	14,42(12402)	
Номинальная тепловая мощность (полезная)	кВт (ккал/час)	32,00 (27520)	
Минимальная тепловая мощность (полезная)	кВт (ккал/час)	12,50(10750)	
КПД при 100 %	%	93,04	
КПД при 30%	%	91,50	
Потеря тепла через корпус с горелкой ВКЛ/ВЫКЛ	%	0.45/0.46	
	G20	G30	G31
Диаметр форсунки	1,35 мм	0,79 мм	0,79 мм
Давление	20 мбар	29 мбар	37 мбар
Максимальное рабочее давление контура отопления	бар	3	

Максимальная рабочая температура контура отопления	°С	90
Диапазон температур контура отопления	°С	35 - 85
Общий объем расширительного бака	л	7,4
Предварительное давление в расширительном баке	бар	1,0
Количество воды в котле	л	0,6
Напор при 1000 л/час	кПа (м Н ₂ O)	28,71 (2,93)
Рабочая тепловая мощность для производства воды ГВС	кВт (Kcal/h)	32,0 (27520)
Диапазон температур системы ГВС	°С	30 – 60
Устройство ограничения производительности на 2 бара	л/мин	11,28
Минимальное динамическое давление контура ГВС	бар	0,3
Максимальное давление контура ГВС	бар	8
Минимальная производительность по ГВС	л/мин	2
Производительность ГВС при ΔТ 30°С	л/мин	14,75
Минимальное давление для устройства, ограничивающего производительность	бар	1,5
Полный вес котла	кг	47,2
Вес пустого котла	кг	46,0
Электроснабжение	В / Hz	230 / 50
Сила тока	А	0.96
Установленная мощность	W	170
Мощность потребляемая насосом	W	98
Мощность потребляемая вентилятором	W	60
Электроизоляция котла	-----	IPX4D

EOLO MAIOR 28 kW X

Номинальная тепловая мощность	кВт (ккал/час)	30,1 (25923)
Минимальная тепловая мощность	кВт (ккал/час)	12,2(10448)
Номинальная тепловая мощность (полезная)	кВт (ккал/час)	28,0 (24080)
Минимальная тепловая мощность (полезная)	кВт	10,5(9030)

	(ккал/час)		
КПД при 100 %	%	92.9	
КПД при 30%	%	90.9	
Потеря тепла через корпус с горелкой ВКЛ/ВЫКЛ	%	0.40/0.62	
	G20	G30	G31
Диаметр форсунки	1,35 мм	0,77 мм	0,77 мм
Давление	20 мбар	29 мбар	37 мбар
Максимальное рабочее давление контура отопления	бар	3	
Максимальная рабочая температура контура отопления	°C	90	
Диапазон температур контура отопления	°C	35 - 85	
Общий объем расширительного бака	л	7,4	
Предварительное давление в расширительном баке	бар	1,0	
Количество воды в котле	л	0,6	
Напор при 1000 л/час	кПа (м H ₂ O)	24,01 (2,45)	
Производительность ГВС при ΔT 30°C баком 80 л	л/мин	20,9	
Производительность ГВС при ΔT 30°C баком 105 л	л/мин	23,8	
Производительность ГВС при ΔT 30°C баком 120 л	л/мин	26,6	
Производительность ГВС при ΔT 30°C баком 200 л	л/мин	35,4	
Производительность ГВС при ΔT 30°C при продолжительной работе	л/мин	13,3	
Полный вес котла	кг	46,2	
Вес пустого котла	кг	45	
Электропитание	V / Hz	230 / 50	
Сила тока	A	0.83	
Установленная мощность	W	150	
Мощность потребляемая насосом	W	87	
Мощность потребляемая вентилятором	W	48	
Электроизоляция котла	-----	IPX4D	

EOLO MAIOR 24 kW ТЕПЛОВАЯ МОЩНОСТЬ

**ПРИРОДНЫЙ ГАЗ
(G20)**

БУТАН (G30)

ПРОПАН (G31)

Тепловая мощность (кВт)	Напор газа (м ³ /час)	Давление газа на жиклере (mbar) (мм H ₂ O)		Напор газа (кг/час)	Давление газа на жиклере (mbar) (мм H ₂ O)		Напор газа (кг/час)	Давление газа на жиклере (mbar) (мм H ₂ O)	
24.0	2.74	11.7 7	120	2.04	27.3 4	279	2.01	36.1 9	369
23.3	2.66	11.1 4	114	1.98	25.7 0	262	1.95	34.0 5	347
22.1	2.53	10.1 9	104	1.89	23.2 6	237	1.86	30.8 6	315
20.9	2.41	9.28	95	1.79	20.9 7	214	1.77	27.8 4	284
19.8	2.28	8.41	86	1.70	18.8 3	192	1.67	25.0 1	255
18.6	2.16	7.57	77	1.61	16.8 4	172	1.58	22.3 4	228
17.4	2.03	6.77	69	1.51	14.9 9	153	1.49	19.8 4	202
16.3	1.90	6.00	61	1.42	13.2 8	135	1.40	17.5 0	179
15.1	1.78	5.27	54	1.32	11.7 1	119	1.30	15.3 4	156
14.0	1.65	4.57	47	1.23	10.2 8	105	1.21	13.3 3	136
12.8	1.52	3.90	40	1.13	8.99	92	1.12	11.4 9	117
11.6	1.39	3.27	33	1.04	7.84	80	1.02	9.82	100
10.5	1.26	2.66	27	0.94	6.85	70	0.93	8.32	85
9.3	1.13	2.10	21	0.84	6.00	61	0.83	6.99	71

EOLO MAIOR 28 kW – 28 kW X ТЕПЛОВАЯ МОЩНОСТЬ

**ПРИРОДНЫЙ ГАЗ
(G20)**

БУТАН (G30)

ПРОПАН (G31)

Тепловая мощность (кВт)	Напор газа (м³/час)	Давление газа на жиклере (mbar) (мм H ₂ O)		Напор газа (кг/час)	Давление газа на жиклере (mbar) (мм H ₂ O)		Напор газа (кг/час)	Давление газа на жиклере (mbar) (мм H ₂ O)	
28,0	3,19	9,83	100	2,38	36,3 1	370	2,47	11,8 1	120
27,9	3,18	9,76	100	2,37	36,0 7	368	2,46	11,7 3	120
26,7	3,05	8,99	92	2,27	33,1 9	339	2,36	10,7 6	110
25,6	2,93	8,25	84	2,18	30,4 6	311	2,26	9,85	100
24,4	2,80	7,55	77	2,09	27,8 7	284	2,16	8,89	92
23,3	2,67	6,88	70	1,99	25,4 2	259	2,07	8,16	83
22,1	2,55	6,25	64	1,90	23,0 9	236	1,97	7,39	75
20,9	2,42	5,64	58	1,81	20,8 9	213	1,87	6,65	68
19,8	2,30	5,07	52	1,71	18,8 2	192	1,78	5,97	61
18,6	2,17	4,52	46	1,62	16,8 6	172	1,68	5,32	54
17,4	2,05	4,01	41	1,53	15,0 1	153	1,59	4,71	48
16,3	1,93	3,52	36	1,43	13,2 8	135	1,49	4,14	42
15,1	1,80	3,06	31	1,34	11,6 6	119	1,39	3,61	37
14,0	1,67	2,63	27	1,25	10,1 5	104	1,29	3,12	32
12,8	1,55	2,22	23	1,15	8,75	89	1,20	2,66	27
10,5	1,29	1,50	15	0,96	6,33	65	1,00	1,88	19

EOLO MAIOR 32 kW ТЕПЛОВАЯ МОЩНОСТЬ

**ПРИРОДНЫЙ ГАЗ
(G20)**

БУТАН (G30)

ПРОПАН (G31)

Тепловая мощность	Напор газа	Давление газа на жиклере	Напор газа (кг/час)	Давление газа на жиклере	Напор газа	Давление газа на жиклере
-------------------	------------	--------------------------	---------------------	--------------------------	------------	--------------------------

(кВт)	(м ³ /час)	(mbar)	(мм H ₂ O)		(mbar)	(мм H ₂ O)	(кг/час)	(mbar)	(мм H ₂ O)
32,0	3,6	12,4	126	2,7	28,2	288	2,7	36,0	367
27,9	3,2	9,4	95	2,4	21,9	223	2,4	27,9	284
26,7	3,1	8,6	88	2,3	20,2	206	2,3	25,8	263
25,6	3,0	7,9	80	2,2	18,7	190	2,2	23,7	242
24,4	2,8	7,2	73	2,1	17,1	175	2,1	21,8	222
23,3	2,7	6,5	66	2,0	15,7	160	2,0	19,9	203
22,1	2,6	5,9	60	1,9	14,3	146	1,9	18,2	185
20,9	2,5	5,3	54	1,8	13,0	133	1,8	16,5	168
19,8	2,3	4,7	48	1,7	11,7	120	1,7	14,9	152
18,6	2,2	4,2	43	1,6	10,5	107	1,6	13,4	136
17,4	2,1	3,7	38	1,5	9,4	96	1,5	11,9	122
16,3	2,0	3,3	34	1,5	8,3	85	1,5	10,6	108
15,1	1,8	2,9	30	1,4	7,3	75	1,4	9,3	95
14,0	1,7	2,6	26	1,3	6,4	65	1,3	8,2	83
12,5	1,5	2,2	22	1,1	5,3	54	1,1	6,8	70
10,5	1,3	1,7	17	1,0	4,1	42	1,0	5,4	55