



ZEUS Mini



(ES) Manual de instrucciones y advertencias

(PT) Manual de instruções e advertências

(GR) Εγχειρίδιο οδηγιών

(PL) Podręcznik obsługi wraz z instrukcjami

(TR) Talimat ve uyarılar kitapçığı

(CZ) Návod k použití a upozornění

(HR) Uputstva i napomene

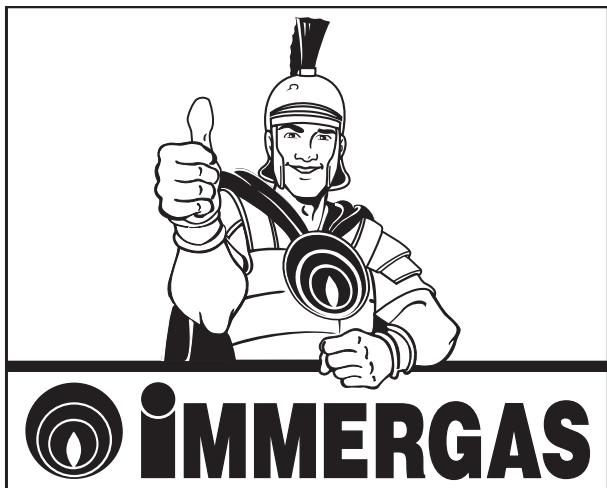
(SI) Priročnik z navodili in o pozorili

(HU) Használati utasítás és figyelmeztetések

(RU) РУКОВОДСТВО ПО ЭКСПЛУАТАЦИИ

(RO) Manual de instrucțiuni și recomandări

(IE) Instruction booklet and warning



ES

Estimado Cliente:

Felicitaciones por haber elegido Immergas. Esta caldera es un producto de alta calidad que le garantiza muchos años de bienestar y seguridad. Usted podrá contar con el apoyo de un Servicio Autorizado de Asistencia Técnica fiable y actualizado capaz de mantener constante la eficiencia de la caldera. Lea atentamente este manual de instrucciones de uso. Podemos asegurarle que, si las cumple, estará totalmente satisfecho con el producto. Diríjase ya a su Centro Autorizado de Asistencia Técnica más cercano para pedir la verificación inicial de funcionamiento. Nuestro técnico verificará el funcionamiento, efectuará las regulaciones necesarias y le mostrará cómo utilizar el generador. Si necesita efectuar reparaciones o mantenimiento ordinario diríjase a uno de nuestros Centros Autorizados Immergas, que disponen de técnicos altamente especializados y recambios originales.

Advertencias generales

Este manual de instrucciones es parte integrante y esencial del producto y debe entregarse al usuario, incluso en caso de cambio de propiedad. Deberá conservarse con cuidado y consultarse atentamente porque contiene indicaciones de seguridad importantes para las fases de instalación, uso y mantenimiento. La instalación y el mantenimiento deben ser efectuados por personal cualificado que posea la competencia técnica que exige la ley y aplique las normas vigentes y las instrucciones del fabricante. Una instalación incorrecta puede causar a personas, animales y cosas daños de los que el fabricante no es responsable. El mantenimiento requiere personal técnico autorizado. El Servicio Autorizado de Asistencia Técnica Immergas es garantía de cualificación y profesionalidad. La caldera debe utilizarse sólo para los fines para los que ha sido proyectada. Cualquier otro uso se considera inadecuado y por tanto peligroso. El fabricante se exime de toda responsabilidad contractual o no contractual y la garantía queda anulada en caso de errores de instalación, uso o mantenimiento debidos al incumplimiento de la norma técnica o las instrucciones del manual o del fabricante. Para obtener más información sobre la instalación de los generadores de calor con funcionamiento a gas consulte la página de Immergas: www.immergas.com

DECLARACIÓN CE DE CONFORMIDAD

De conformidad con la Directiva gas CE 90/396, la Directiva EMC CE 89/336, la Directiva rendimientos CE 92/42 y la Directiva Baja Tensión CE73/23. El fabricante: Immergas S.p.A. v. Cisa Ligure n° 95 42041 Bressello (RE)

DECLARA QUE: las calderas Immergas modelo **Zeus Mini**

son conformes a tales Directivas Comunitarias:

Director de Investigación y Desarrollo
Mauro Guareschi

Firma:

PT

Prezado cliente,

É nossa intenção, antes de mais, agradecer-lhe pela confiança dispensada escolhendo um produto Immergas de alta qualidade que lhe garantirá por longo tempo bem-estar e segurança. Como Cliente Immergas V. S. pode contar com um Serviço de Assistência Autorizado, qualificado, preparado e actualizado para garantir uma constante eficiência à sua caldeira. Leia diligentemente as páginas abaixo pois contém informações sobre a utilização correcta do aparelho; recordamos que o respeito das mesmas, confirmará a sua satisfação com o produto Immergas escolhido. Contacte imediatamente o pessoal especializado de um dos Centros Autorizados Immergas para que efectue o teste e a aferição iniciais de funcionamento. O nosso técnico verificará as condições ideais de funcionamento, efectuará as regulações e calibragens necessárias e mostrar-lhe-á o funcionamento ideal do gerador. Para eventuais intervenções necessárias e para manutenção regular contacte os Centros Autorizados Immergas, estes possuem peças sobresselentes originais e podem garantir uma preparação específica, cuidada directamente pelo fabricante.

Advertências gerais

O manual de instruções é parte integrante e essencial do aparelho e deve ser entregue ao utilizador, igualmente em caso de transferência de propriedade. Conserve este manual com cuidado e consulte-o com atenção, pois as suas advertências contêm indicações importantes relativas à segurança durante as fases de instalação, de utilização e de manutenção. A instalação e as operações de manutenção devem ser efectuadas em conformidade com as normas em vigor, segundo as instruções do fabricante e por pessoal qualificado; a saber, pessoal com competência técnica específica no sector dos sistemas. A instalação não consoante pode provocar danos a pessoas, animais e bens materiais, relativamente aos quais o fabricante não é responsável. As operações de manutenção deverão ser realizadas por pessoal especializado. O serviço de Assistência Técnica Immergas representa uma garantia de qualificação profissional. O aparelho deverá ser utilizado exclusivamente para o uso ao qual foi expressamente projectado e fabricado. Qualquer outra utilização é considerada imprópria e por conseguinte perigosa. Em caso de instalação, funcionamento ou manutenção incorrectos, devidos à inobservância da legislação técnica vigente, da normativa ou das instruções contidas no presente manual (ou fornecidas pelo fabricante), o fabricante declina qualquer responsabilidade contratual e extra-contratual pelos eventuais danos e a garantia do aparelho prescreve. Para mais informações sobre a instalação dos geradores de calor a gás, consulte o site Immergas no seguinte endereço: www.immergas.com

DECLARAÇÃO DE CONFORMIDADE

De acordo com a Directiva de gás CE 90/396, Directiva EMC CE 89/336, Directiva de rendimentos CE 92/42 e Directiva de Baixa Tensão CE73/23.

O fabricante: Immergas S.p.A. v. Cisa Ligure n° 95 42041 Bressello (RE)

DECLARA QUE: as caldeiras Immergas do modelo **Zeus Mini**

estão em conformidade com as respectivas Directivas Comunitárias:

Director de pesquisa e desenvolvimento
Mauro Guareschi

Assinatura:

GR

Αγαπητοί πελάτες,

Συγχαρητήρια για την αγορά ενός προϊόντος υψηλής ποιότητας της Immergas το οποίο σας εξασφαλίζει μακροχρόνια άνεση και ασφάλεια. Ως πελάτης της Immergas μπορείτε πάντα να βασίζεστε σε ένα ειδικευμένο και εξουσιοδοτημένο κέντρο εξυπηρέτησης, το οποίο είναι πρόθυμο και ενημερωμένο για να σας εγγυηθεί για τη συνεχή απόδοση του λέβητά σας. Διαβάστε με προσοχή τις σελίδες που ακολουθούν. Περιέχουν χρήσιμες οδηγίες για τη σωστή χρήση της συσκευής και η τήρησή τους θα επιβεβαιώσει τις σωστές συνθήκες λειτουργίας, θα εκτελέσει τις απαραίτητες ρυθμίσεις βαθμονόμησης και θα σας δείξει τη σωστή χρήση της γεννήτριας. Για να ζητήσετε τον αρχικό έλεγχο της λειτουργίας, επικοινωνήστε έγκαιρα με το πλησιέστερο εξουσιοδοτημένο κέντρο εξυπηρέτησης. Ο τεχνικός μας θα επιβεβαιώσει τις σωστές συνθήκες λειτουργίας, θα εκτελέσει τις απαραίτητες ρυθμίσεις βαθμονόμησης και θα σας δείξει τη σωστή χρήση της γεννήτριας. Για οποιαδήποτε ανάγκη κανονικής και έκτακτης συντήρησης, απευθυνθείτε στα κέντρα εξυπηρέτησης της Immergas. Εκεί θα βρείτε γνώσια ανταλλακτικά, αλλά και προσωπικό που είναι ειδικά εκπαιδευμένο απευθείας από τον κατασκευαστή.

Γενικές οδηγίες

Το φυλλάδιο οδηγιών αποτελεί αναπόσπαστο και βασικό μέρος του προϊόντος και πρέπει να παραδίδεται στο χρήστη, ακόμη και σε περίπτωση μεταβίβασης της ιδιοκτησίας του προϊόντος. Θα πρέπει να φυλάσσετε το φυλλάδιο οδηγιών με φροντίδα και να το συμβουλευέστε προσεκτικά, επειδή όλες οι οδηγίες περιέχουν σημαντικές πληροφορίες για την ασφάλεια των σταδίων της εγκατάστασης, της χρήσης και της συντήρησης. Η εγκατάσταση και η συντήρηση πρέπει να εκτελούνται σε συμμόρφωση με τους ισχύοντες κανονισμούς, σύμφωνα με τις οδηγίες του κατασκευαστή και από επαγγελματικά αρμόδια προσωπικό το οποίο διαθέτει ειδική τεχνική πείρα στον τομέα των εν λόγω συστημάτων. Η εσφαλμένη εγκατάσταση μπορεί να προκαλέσει βλάβες ή τραυματισμούς σε ανθρώπους, σε ζώα ή σε αντικείμενα, για τις οποίες ο κατασκευαστής δεν ευθύνεται. Η συντήρηση θα πρέπει να εκτελείται από αρμόδιο τεχνικό προσωπικό. Το εξουσιοδοτημένο κέντρο τεχνικής εξυπηρέτησης της Immergas αντιπροσωπεύει εγγύηση προσόντων και επαγγελματισμού. Η συσκευή πρέπει να χρησιμοποιηθεί μόνο για το σκοπό για τον οποίο έχει ρητά σχεδιαστεί. Κάθε άλλη χρήση θεωρείται ακατάλληλη και επομένως επικίνδυνη. Σε περίπτωση σφαλμάτων κατά την εγκατάσταση, τη χρήση ή τη συντήρηση λόγω μη συμμόρφωσης με την ισχύουσα τεχνική νομοθεσία, τους κανονισμούς ή τις οδηγίες που περιέχονται στο παρόν φυλλάδιο (ή κάθε οδηγία που παρέχεται από τον κατασκευαστή), ο κατασκευαστής απαλλάσσεται από κάθε ευθύνη, εντός και εκτός συμβολαίου, για ενδεχόμενες βλάβες και ακυρώνεται η σχετική εγγύηση της συσκευής. Για περαιτέρω πληροφορίες που αφορούν την εγκατάσταση συσκευών παραγωγής θερμότητας με χρήση αερίου, συμβουλευτείτε τον ιστοχώρο της Immergas στη διεύθυνση: www.immergas.com

ΔΗΛΩΣΗ ΣΥΜΜΟΡΦΩΣΗΣ CE

Σε συμμόρφωση με την Οδηγία περί αερίων CE 90/396, την Οδηγία περί ηλεκτρομαγνητικής συμβατότητας CE 89/336, την Οδηγία περί αποδοτικότητας CE 92/42 και την Οδηγία περί χαμηλών τάσεων CE73/23. Ο κατασκευαστής: Immergas S.p.A. v. Cisa Ligure n° 95 42041 Bressello (RE)

ΔΗΛΩΝΕΙ ΟΤΙ: Οι λέβητες Immergas, μοντέλο **Zeus Mini**

συμμορφώνονται με τις προαναφερθείσες οδηγίες της Ευρωπαϊκής Κοινότητας:

Διευθυντής Έρευνας και Ανάπτυξης
Mauro Guareschi,

Υπογραφή:

ES

PT

GR

PL

TR

CZ

HR

SI

HU

RU

RO

IE

ES

PL

Szanowny Kliencie,

Gratulujemy wyboru wysokiej jakości produktu Immergas, który może zapewnić Państwu dobre samopoczucie i bezpieczeństwo. Jako Klienci, możecie Państwo zawsze liczyć na pomoc wykwalifikowanego personelu autoryzowanego serwisu technicznego, dzięki czemu będziecie zawsze pewni niezawodności kotła. Proszę zapoznać się uważnie z niniejszą instrukcją. Można w niej znaleźć przydatne wskazówki dotyczące prawidłowego użytkowania urządzenia, których przestrzeganie zapewni, że zawsze będziecie zadowoleni z produktu firmy Immergas.

Proszę zwrócić się do lokalnego autoryzowanego punktu serwisowego z prośbą o dokonanie wstępnej kontroli działania. Nasz technik sprawdzi warunki działania, dokona wymaganych regulacji i zademonstruje właściwy sposób eksploatacji generatora.

W razie konieczności naprawy lub zwykłych prac konserwacyjnych należy zwrócić się do autoryzowanych punktów serwisowych firmy Immergas: dysponują one oryginalnymi częściami zamiennymi, a personel został przeszkolony pod bezpośrednim nadzorem konstruktora.

Uwagi ogólne

Niniejsza instrukcja obsługi stanowi integralną część produktu i powinna być przekazana użytkownikowi również w przypadku przeniesienia własności.

Należy się z nią uważnie zapoznać i zachować na przyszłość, ponieważ zawiera ważne wskazówki dotyczące bezpieczeństwa instalacji, eksploatacji i konserwacji.

Instalacja i konserwacja powinny być wykonane zgodnie z obowiązującymi normami, według instrukcji producenta i przez wykwalifikowany personel, tj. osoby posiadające konkretną wiedzę techniczną z zakresu instalacji.

Niewłaściwa instalacja może spowodować obrażenia u ludzi i zwierząt, a także szkody materialne, za które producent nie będzie ponosił żadnej odpowiedzialności. Prace konserwacyjne muszą być wykonywane przez wykwalifikowanego technika, a autoryzowany punkt serwisowy firmy Immergas daje w takim przypadku gwarancję kwalifikacji i profesjonalizmu.

Urządzenie można stosować jedynie do celów, do jakich zostało przewidziane. Wszelkie inne zastosowania są uważane za niewłaściwe i mogą być niebezpieczne.

W razie niewłaściwej instalacji, eksploatacji lub konserwacji wynikających z nieprzestrzegania obowiązujących przepisów technicznych, norm lub niniejszych instrukcji (lub innych instrukcji producenta), producent nie będzie ponosił żadnej odpowiedzialności umownej ani innej z tytułu ewentualnych szkód, a gwarancja urządzenia wygasa. Więcej informacji na temat instalacji gazowych generatorów ciepła można znaleźć na stronie internetowej firmy Immergas pod następującym adresem: www.immergas.com

DEKLARACJA ZGODNOŚCI

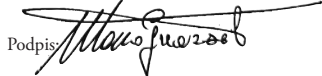
Zgodnie z Dyrektywą o gazie CE 90/396, Dyrektywą EMC CE 89/336, Dyrektywą o sprawności CE 92/42 i Dyrektywą o Niskich Napięciach CE73/23. Producent: Immergas S.p.A. v. Cisa Ligure n° 95 42041 Brescello (RE)

OŚWIADCZA, ŻE: kotły Immergas model **Zeus Mini**

są zgodne z tymi Dyrektywami Unijnymi:

Dyrektor działu Badań & Rozwoju
Mauro Guareschi

Podpis:



TR

Değerli Müşterimiz,

Yüksek kaliteli, uzun süre güvenle kullanabileceğiniz Immergas ürünümüzü seçtiğiniz için sizi tebrik ederiz. Immergas müşterisi olarak, etkili ve sürekliliğe sahip ısıtma garantilemek için hazırlanmış ve güncelleştirilmiş Yetkili Servis Desteği'ne her zaman güvenebilirsiniz.

İzleyen sayfaları lütfen dikkatle okuyunuz: cihazın doğru kullanılabilmesi için yararlı bilgiler edinebilir ve böylece Immergas ürününüzü kullanırken yüksek düzeyde memnuniyet elde edersiniz.

Cihazınızı ilk kez çalıştırmadan önce bölgenizdeki Yetkili Destek Merkezi'ne başvurunuz. Teknik Servis elemanımız cihazın çalışması için uygun koşulları kontrol edecek, gerekli ayarlamaları yapacak ve jeneratörün doğru kullanım şeklini gösterecektir.

İleride cihazın çalışmaması halinde, gerekli müdahaleler ve düzenli olarak bakımı için Immergas Yetkili Merkezlerine başvurunuz; bu merkezler size orijinal parça sağlayacak ve doğrudan üretici tarafından özenle hazırlanmış özel hizmetler sunacaklardır.

Genel Uyarılar

Kullanım Kitapçığı ürünün tamamlayıcı ve gerekli bir parçası olup kullanıcıya, yeni sahibi olan kişiye verilmelidir.

Kitapçık özenle saklanmalı ve dikkatle uygulanmalıdır; tüm uyarılar montaj, kullanım ve bakım aşamalarında güvenlik için çok önemli bilgiler içermektedir.

Montaj ve bakım işlemleri yürürlükteki standartlara uygun olarak, üretici talimatları doğrultusunda ve yasadışı öngörülmediği gibi bu sistemler konusunda gerekli teknik uzmanlığa sahip profesyonel kalifiye personelce yapılmalıdır.

Montaj hatası kişi, hayvan ya da cisimlere zarar verebilir; üretici bundan sorumlu değildir. Bakım işlemi, işinin uzmanı teknik personel tarafından yapılmalıdır. Immergas Yetkili Teknik Servis Desteği bu anlamda kalite ve profesyonellik garantisi sunmaktadır.

Cihaz sadece açıklanarak öngörülen amaç doğrultusunda kullanılmalıdır. Başka amaçlar her türlü kullanım uygun değildir ve tehlikelidir.

Yürürlükteki teknik standart ve normların, bu kitapçıkta yer alan (veya üretici tarafından sağlanan) talimatların göz ardı edilmesi sonucu yaşanan montaj, kullanım veya bakım hataları sözleşmede ve sözleşme dışında üreticiye yüklenen sorumlulukların dışında kalır ve cihazın garantisinin geçerliliğini kaybetmesine neden olur.

Gazlı ısıtıcı jeneratörlerinin montajı ile ilgili daha fazla bilgi için, Immergas web-sitesine bakınız: www.immergas.com

CE UYGUNLUK BEYANI

CE 90/396 Gaz Direktifi, CE 89/336 EMC Direktifi, CE 92/42 Verimlilik Direktifi ve CE73/23 Alçak Gerilim Direktifi uyarınca73/23.

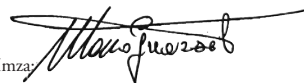
Üretici: Immergas S.p.A. v. Cisa Ligure no. 95 42041 Brescello (RE)

BEYAN EDER Kİ: **Zeus Mini modeli Immergas kombileri**

yukarıdaki direktiflere uygundur:

Araştırma & Geliştirme Müdürü
Mauro Guareschi

İmza:



CZ

Vážený zákazník,

Blahopřejeme Vám k zakoupení vysoce kvalitního výrobku firmy Immergas, který Vám na dlouhou dobu zajistí spokojenost a bezpečí. Jako zákazník firmy Immergas se můžete z všech okolností spolehnout na odborný servis firmy, který je vždy dokonale připraven zaručit Vám stálý výkon Vašeho kotle.

Přečtěte si pozorně následující stránky, můžete v nich najít užitečné rady ke správnému používání přístroje, jejichž dodržování Vám zajistí ještě větší spokojenost s výrobkem Immergasu.

Navštivte však náš oblastní servis a žádejte úvodní přezkoušení chodu kotle. Náš technik ověří správné podmínky provozu, provede nezbytnou regulaci cejchování a vysvětlí Vám správné používání kotle.

V případě nutných oprav a běžné údržby se vždy obračtejte na schválené odborné servisní firmy Immergas, protože pouze tyto servisní mají k dispozici speciálně vyškolené techniky a originální náhradní díly.

Všeobecná upozornění

Návod k použití je nedílnou a důležitou součástí výrobku a musí být předán uživateli i v případě jeho dalšího prodeje.

Návod je třeba pozorně pročíst a pečlivě uschovat, protože všechna upozornění obsahují důležité informace pro Vaši bezpečnost ve fázi instalace i používání a údržby.

Instalaci a údržbu smí provádět v souladu s platnými normami a podle pokynů výrobce pouze odborně vyškolený pracovník, kterým se v tomto případě rozumí pracovník s odbornou technickou kvalifikací v oboru těchto systémů.

Chybná instalace může způsobit škody osobám, zvířatům nebo na věcech, za které výrobce neodpovídá. Údržbu by měli vždy provádět odborně vyškolení oprávnění pracovníci. Zárukou kvalifikace a odbornosti je v tomto případě schválené servisní středisko firmy Immergas.

Přístroj se smí používat pouze k účelu, ke kterému byl výslovně určen. Každé jiné použití se považuje za nevhodné a tedy nebezpečné.

Na chyby v instalaci, provozu nebo údržbě, které jsou způsobeny nedodržím platných technických zákonů, norem a předpisů uvedených v tomto návodu (nebo poskytnutých výrobcem), se v žádném případě nevztahuje smluvní ani mimosmluvní odpovědnost výrobce za případné škody, a příslušná záruka na přístroj propadá.

Další informace o k instalaci tepelných plynových generátorů najdete na této webové adrese podniku Immergas: www.immergas.com

PROHLÁŠENÍ O SOULADU S PŘEDPISY EU

Ve smyslu Směrnice pro spotřebiče plyných paliv 90/396/ES, Směrnice o elektromagnetické kompatibilitě 89/336/EHS, Směrnice o účinnosti 92/42/ES a Směrnice pro elektrická zařízení do jistého napětí 73/23/ES.

Výrobce Immergas S.p.A. v. Cisa Ligure n° 95 42041 Brescello (RE)

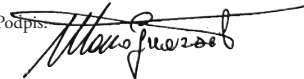
PROHLAŠUJE, ŽE: kode Immergas model **Zeus Mini**

odpovídají uvedeným směrnici Evropského společenství:

Ředitel výzkumu a vývoje

Mauro Guareschi

Podpis:



HR

Štovani korisniče,

Zadovoljstvo nam je što ste izabrali ovaj proizvod Immergas visoke kvalitete, koji će Vam dugi niz godina pružiti ugodnost i pouzdanost. Kao korisnik Immergasa imati ćete uvijek uz vas stručnost ovlaštenog tehničkog Servisa, osposobljenog i opremljenog da neprekidno jamči učinkovitost Vašeg kotla. Pažljivo pročitajte slijedeće stranice; naći ćete u njima korisne savjete o pravilnom korištenju ovog uređaja. Pridržavanjem ovih uputstava potvrđujete valjanost kotla Immergas. Odmah se obratite našem ovlaštenom podršnom Servisu sa zahtjevom da Vam se izvrši početna provjera rada kotla. Naš će serviser preispitati sve uvjete funkcioniranja, izvršiti neophodna podučavanja i prikazati Vam ispravno korištenje kotla. Kad se ukaže potreba za popravcima ili redovnim održavanjem uređaja obratite se ovlaštenim Servisima Immergas, koji raspolažu originalnim rezervnim dijelovima i stručnim tehničkim osobljem.

Opće napomene

Knjižica uputstava sastavni je i osnovni dio proizvoda te kao takva mora se uručiti korisniku.

Treba se brižljivo čuvati i pažljivo isčitavati, jer sadrži važne upute za Vašu sigurnost pri instaliranju, uporabi i održavanju.

Postavljanje i održavanje uređaja izvršava se u skladu sa važećim propisima te slijedeći upute proizvođača i stručnog osoblja. Stručno osposobljenima smatraju se one osobe koje posjeduju specijalizaciju u sferi toplinskih instalacija kao što je predviđeno zakonskim odredbama.

Proizvođač nije odgovoran za štete osobama, životinjama ili na stvarima prouzročеним neispravnom instalacijom. Posebno je važno da se o održavanju kotla brine ovlašteno tehničko osoblje, a ovlaštenu servis Immergas jamči Vam kvalificiranost i stručnost. Uređaj se smije koristiti samo za namjenu za koju je izričito predviđen. Svaka se drugačija uporaba od propisane smatra neodgovarajućom odnosno opasnom.

Isključuje se bilo kakva ugovorna ili vanugovorna odgovornost proizvođača za štete prouzrokovane neispravnom instaliranjem ili uporabom, odnosno nepoštivanjem uputa proizvođača.

SI

Špoštovani kupec,

Čestitamo vam k izbiri kakovostnega Immergasovega izdelka, ki vam zagotavlja trajno udobje in varnost. Kot Immergasov kupec se lahko vedno zanesete na njegov pooblaščen servis, katerega osebje se nenehno strokovno izpopolnjuje ter na ta način zagotavlja stalno učinkovito delovanje vašega kotla.

Pozorno preberite naslednje strani: dobili boste koristne nasvete glede pravilne uporabe naprave. Upošteвайте jih in z Immergasovim izdelkom boste še bolj zadovoljni.

Čimprej se obrnite na pooblaščen servis na vašem območju in zaprosite za začetno preverjanje delovanja. Naš strokovnjak bo preveril pravilnost delovanja, izvedel bo potrebne nastavitve in vam pokazal, kako se napravo pravilno uporablja.

Če bo potrebno popravilo ali redno vzdrževanje, se obrnite na pooblaščen servis Immergas - ta razpolaga z originalnimi nadomestnimi deli in pri proizvajalcu usposobljenimi serviseri.

Splošna navodila

Knjižica z navodili je bistveni sestavni del proizvoda in jo morate posedovati uporabniku tudi v primeru prenosa lastništva.

Skrbno jo preberite in shranite, saj vsebuje vsa pomembna navodila za varno montažo, uporabo in vzdrževanje.

Montažo in vzdrževanje morate izvajati v skladu z veljavno zakonodajo, navodili proizvajalca in navodili usposobljenega osebja, ki ima posebna tehnična znanja na področju takšnih sistemov.

Napačna montaža ima lahko za posledico poškodbe ljudi, živali in predmetov in v tem primeru proizvajalec zanje ne odgovarja. Vzdrževanje mora izvajati usposobljeno tehnično osebje; pooblaščen servis Immergas predstavlja jamstvo za strokovnost in profesionalnost.

Naprava je namenjena samo tisti uporabi, za katero je bila izrecno predvidena. Vsaka druga uporaba šteje za neustrezno in zato nevarno.

V primeru napak pri montaži, v delovanju ali pri vzdrževanju, nastalih zaradi neupoštevanja veljavne tehnične zakonodaje, standardov ali navodil, ki jih vsebuje ta knjižica (ali ki jih prejmete od proizvajalca), je izključena kakršna koli pogodbeno in nepogodbena odgovornost proizvajalca za morebitno škodo. V takem primeru ni moč uveljavljati garancije.

Za nadaljnje informacije o instalaciji plinskih kotlov obiščite internetno stran podjetja Immergas na naslovu:

www.immergas.com

IZJAVA O SKLADNOSTI

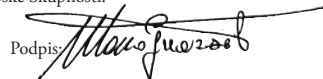
V skladu z direktivo za plin CE 90/396, z direktivo EMC CE 89/336, z direktivo za izkoristek CE 92/42 in z direktivo za nizko napetost CE73/23.

Proizvajalec Immergas S.p.A. v. Cisa Ligure n° 95 42041 Brescello (RE)

IZJAVLJA, DA: kotli Immergas, model **Zeus Mini**

ustrezajo omenjenim direktivam Evropske Skupnosti:

Direktor oddelka za raziskave in razvoj
Mauro Guareschi

Podpis: 

HU

Tisztelt vásárló,

Gratulálunk, hogy egy jó minőségű Immergas terméket választott, amely hosszú ideig garantálja Önnek a kényelmet és a biztonságot. Immergas vásárlóként Ön mindig számíthat a képzett Szerviz szolgálatra, amely felkészültségével biztosítani tudja kazánjának folyamatos hatékony működését.

Olvassa el figyelmesen a következő oldalakat: a berendezés helyes használatára vonatkozó hasznos tanácsokat fog találni, amelyek betartása esetén igazán elégedett lesz az Immergas termékkel.

Időben forduljon helyi Szervizszolgálatunkhoz a működés beindításakor elvégzendő ellenőrzés végett. Műszaki szakemberünk ellenőrizni fogja a helyes működési feltételeket, el fogja végezni a szükséges beállításokat, és be fogja mutatni a kazán megfelelő használatának módját.

Az eseti javítási és rendszer karbantartási igényével forduljon az Immergas Szervizszolgálathoz. A Szervizszolgáltatnak eredeti alkatrészei vannak és közvetlenül a gyártó képzti az ott dolgozó szakembereket.

Általános figyelmeztetés

A használati utasítás a termék szerves és lényegi részét képezi, azt a felhasználónak át kell adni a tulajdonjog átruházásakor.

A használati utasítást meg kell őrizni és figyelmesen el kell olvasni, mivel minden figyelmeztetés a beüzemelésre, használatra és karbantartásra vonatkozó fontos biztonsági információt tartalmaz.

A beüzemelés és a karbantartást az érvényes szabványok betartásával, a gyártó utasításai szerint és a berendezés szakterülete szerinti képesítéssel rendelkező szakember kell végezze.

A helytelen beüzemelés kárt okozhat emberekben, állatokban vagy tárgyokban, amiért a gyártó nem vállal felelősséget. A karbantartást arra felhatalmazott szakemberek kell végezzék, az Immergas Szervizszolgálata garancia a felkészültségre és a szakértelemre vonatkozóan.

A berendezést csak arra a célra szabad használni, amelyre tervezték. Minden egyéb használati mód nem rendeltetésszerűnek, tehát veszélyes használatnak minősül.

Az érvényes műszaki jellegű jogszabályok, szabványok és a jelen kézikönyvben leírt (vagy egyéb módon a gyártó által átadott) utasítások be nem tartásából származó beüzemelési, működési és karbantartási hibák esetén a gyártónak semmilyen szerződéses vagy szerződésen kívüli felelőssége nincs az esetleges károkért és a berendezésre vonatkozó garancia megszűnik.

A gáz hőfejlesztők beszerelésére vonatkozóan további információkat talál az Immergas honlapján: www.immergas.com

EK MEGFELELŐSÉGI NYILATKOZAT

Az EK 90/396 EK sz. gáz irányelv, az EK 89/336 sz. EMC irányelv, az EK 92/42 sz. hozam irányelv és az EK 73/23 sz. kisérszűltség irányelv alapján.

A gyártó: Immergas S.p.A. v. Cisa Ligure n° 95 42041 Brescello (RE)

KIJELENTI, HOGY az Immergas **Zeus Mini**

kazánok megfelelnek az alábbi Közösségi Irányelveknek:

Kutatási és Fejlesztési Igazgató
Mauro Guareschi

Aláírás: 

ES

PT

GR

PL

TR

CZ

HR

SI

HU

RU

RO

IE

ES

RU

Уважаемый Покупатель,

Поздравляем вас с покупкой высококачественного изделия компании Immergas, которое на долгое время обеспечит вам комфорт и надежность. Как клиент компании Immergas, Вы всегда сможете рассчитывать на нашу авторизованную сервисную службу, постоянно готовую обеспечить постоянную и эффективную работу Вашего котла.

Внимательно прочитайте нижеследующие страницы: вы сможете найти в них полезные указания по работе агрегата, соблюдение которых только увеличит у вас чувство удовлетворения от приобретения котла фирмы Immergas.

Рекомендуем вам своевременно обратиться в свой местный Авторизованный Сервисный центр для проверки правильности первоначального функционирования агрегата. Наш специалист проверит правильность функционирования, произведет необходимые регулировки и покажет вам, как правильно эксплуатировать агрегат.

При необходимости проведения ремонта и рутинного техобслуживания обращайтесь в авторизованные сервисные центры компании Immergas: они располагают оригинальными комплектующими и персоналом, прошедшим специальную подготовку под руководством представителей фирмы изготовителя.

Общие указания по технике безопасности

Инструкция по эксплуатации является важнейшей составной частью агрегата и должна быть передана лицу, которому поручена его эксплуатация, в том числе, в случае смены его владельца.

Ее следует тщательно хранить и внимательно изучать, так как в ней содержатся важные указания по безопасности монтажа, эксплуатации и техобслуживания агрегата.

Монтаж и техобслуживание агрегата должны производиться с соблюдением всех действующих норм и в соответствии с указаниями изготовителя квалифицированным персоналом, под которым понимаются лица, обладающие необходимой компетентностью в области соответствующего оборудования.

Неправильный монтаж может привести к вреду для здоровья людей и животных или материальному ущербу, за которые изготовитель не будет нести ответственность. Техобслуживание должно выполняться квалифицированным техническим персоналом; авторизованная Сервисная служба компании Immergas обладает в этом смысле гарантией квалификации и профессионализма.

Агрегат должен использоваться исключительно по тому назначению, для которого он предназначен. Любое прочее использование следует считать неправильным и, следовательно, представляющим опасность.

В случае ошибок при монтаже, эксплуатации или техобслуживании, вызванных несоблюдением действующих технических норм и положений или указаний, содержащихся в настоящей инструкции (или в любом случае предоставленных изготовителем), с изготовителя снимается любая контрактная или внеконтрактная ответственность за могущий быть причиненный ущерб, а также аннулируется имевшаяся гарантия.

Для получения дополнительной информации по монтажу тепловых газовых генераторов посетите сайт компании Immergas, расположенный по адресу: www.immergas.com

ДЕКЛАРАЦИЯ СООТВЕТСТВИЯ CE

В соответствии с Директивой по газу CE 90/396, Директивой по электромагнитной совместимости CE 89/336, директивой по к.п.д. CE 92/42 и Директивой по низкому напряжению CE73/23.

Изготовитель: Immergas S.p.A. v. Cisa Ligure n° 95 42041 Brescello (RE)

ЗАЯВЛЯЕТ, ЧТО котлы Immergas модели **Zeus Mini**

соответствуют вышеуказанным директивам Европейского Союза:

Директор по НИОКР и перспективному развитию

Mauro Гуарески

Подпись

RO

Stimate Client,

Vă felicităm pentru că ați ales un produs Immergas de înaltă calitate în măsură să vă asigure timp îndelungat confort și siguranță. În calitate de client Immergas veți putea întotdeauna să vă bazați pe un Serviciu de Asistență Tehnică Autorizat, calificat, pregătit și mereu informat, pentru a garanta o eficiență constantă produsului dumneavoastră.

Citiți cu atenție paginile ce urmează: veți putea descoperi sugestii utile cu privire la utilizarea corectă a aparatului, a căror respectare va confirma satisfacția dumneavoastră față de produsul Immergas.

Adresați-vă din timp unuia din Centrele noastre Autorizate de Asistență Tehnică, pentru a solicita punerea în funcțiune a aparatului (necesară pentru confirmarea garanției Immergas). Tehnicianul nostru va verifica bunele condiții de funcționare, va executa reglările necesare și vă va arăta modul corect de utilizare a aparatului.

Adresați-vă pentru eventualele necesități de intervenție și întreținere periodică Centrelor de Asistență Tehnică Autorizate Immergas: ele dispun de componente originale și au avantajul de a beneficia de o pregătire specifică supraviețuiește în mod direct de către constructor.

Avertizări generale

Prezentul manual constituie parte integrantă și esențială a produsului și trebuie pus la dispoziția utilizatorului chiar și în cazul schimbării proprietarului.

El trebuie păstrat cu grijă și consultat cu atenție, deoarece toate avertizările furnizează indicații importante privind siguranța în fazele de instalare, utilizare și întreținere.

Instalarea, punerea în funcțiune, service-ul, întreținerea și verificarea tehnică periodică trebuie efectuate conform normelor în vigoare și instrucțiunilor producătorului, exclusiv de către personal autorizat de ISCIR conform PT - A1.

O instalare greșită poate cauza daune persoanelor, animalelor sau lucrurilor, pentru care producătorul nu poate fi făcut răspunzător.

Întreținerea trebuie efectuată de personal tehnic autorizat ISCIR, Serviciul de Asistență Tehnică Autorizat Immergas reprezentând în acest sens o garanție de calificare și de profesionalitate.

Aparatul trebuie utilizat doar în scopul pentru care a fost proiectat. Orice altă utilizare este considerată improprie și deci periculoasă.

În cazul erorilor de instalare, de funcționare sau de întreținere cauzate de nerespectarea normativelor tehnice în vigoare sau a instrucțiunilor din prezentul manual (sau oricum furnizate de către producător), este exclusă orice răspundere contractuală și extra-contractuală a producătorului pentru eventualele daune și produsul își pierde dreptul de garanție.

DECLARAȚIE DE CONFORMITATE CE

Constructorul: Immergas S.p.A. - V. Cisa Ligure nr. 95 42041 Brescello (RE),

DECLARĂ CĂ: centralele termice Immergas model **Zeus Mini**

Sunt conforme cu prevederile următoarelor Directive Comunitare:

Directiva de gaz CE 90/396, Directiva EMC CE89/336, Directiva de randamente CE 92/42 și Directiva de Joasă Tensiune CE 73/23.

Director Design și Producție:

Mauro Guareschi

Semnătură

IE

Dear Customer,

Congratulations on your purchase of a high quality Immergas product designed to ensure prolonged comfort and safety. As an Immergas customer you can count on a professional Authorised Service Centre to guarantee the constant efficiency of your boiler.

Read the following pages carefully as they contain important information on the correct use of your boiler, observe all instructions to make the most of Immergas products.

Contact our local Authorised Service Centre as soon as possible to request the preliminary test. Our technician will verify correct operating conditions, make the necessary adjustments and will show you how to use the appliance correctly.

In the event of problems or ordinary maintenance requirements, contact our Authorised Centres: these have original parts available as well as personnel specifically trained by the maker.

General warnings

This instruction booklet is an integral and essential part of the product and must be delivered to the user or any new owner.

Store the booklet in a safe place and read carefully before using the appliance as it contains important information to ensure safe installation operation and maintenance.

Installation and maintenance must be performed in compliance with current regulations, according to the manufacturer's instructions and by professionally qualified personnel having specific technical expertise in the heating systems sector.

Incorrect installation can cause damage or physical injury and the manufacturer declines all liability for failure to observe instructions and standards. Maintenance must be performed by qualified technical personnel; in this case, an Authorised Technical Service Centre represents a guarantee of qualification and professionalism.

The appliance must be used according to the applications as specified in design. Any other use is considered improper and therefore hazardous.

In case of errors in installation, operation or maintenance, due to non-compliance with current technical regulations, standards or the instructions contained in this booklet (or in any case supplied by the manufacturer) the manufacturer is relieved of any contractual or non-contractual responsibility for possible damage and the appliance warranty is invalidated.

For further information concerning the installation of gas-fired heat generators, consult the Immergas website: www.immergas.com

CE DECLARATION OF CONFORMITY

In compliance with Gas Directive EC 90/396, EMC Directive EC 89/336, Directive on efficiencies EC 92/42 and Low Voltage Directive EC 73/23.

The manufacturer: Immergas S.p.A. v. Cisa Ligure no. 95 42041 Brescello (RE)

DECLARES THAT: Immergas boilers model **Zeus Mini**

comply with the above EC Directives:

R&D Manager

Mauro Guareschi

Signature

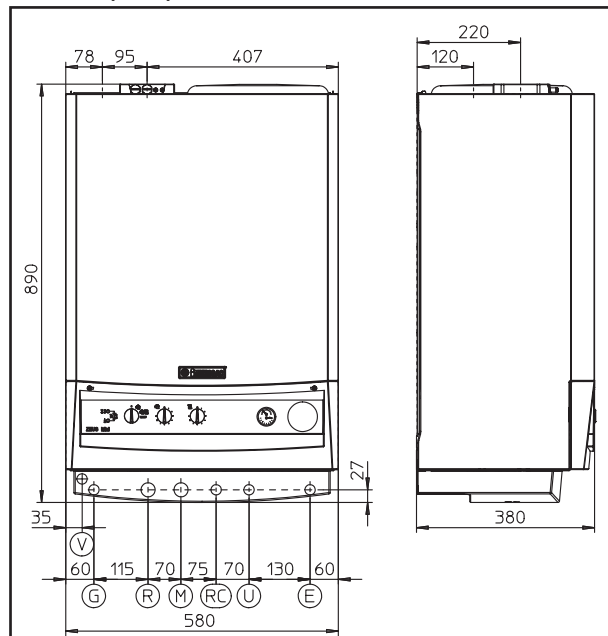


МОНТАЖНИК - МОНТАЖ КОТЛА

Указания по установке.

Бойлеры должны быть подключены к системе отопления и к сети хозяйственного горячего водоснабжения, соответствующим их эксплуатационным характеристикам и мощности. Они должны быть установлены в помещениях, в которых температура окружающего воздуха не падает ниже 0°C. Бойлеры не должны подвергаться воздействию атмосферных агентов.

Основные размеры.



Высота (мм)	Ширина (мм)	Глубина (мм)		
890	580	380		
ПРИСОЕДИНИТЕЛЬНЫЕ РАЗМЕРЫ				
ГАЗ	КОНТУР ОТОПЛЕНИЯ		ВОДОПРОВОДНАЯ ВОДА	
G	R	M	U	E
1/2"	3/4"	3/4"	1/2"	1/2"

Легенда:

- G - Вход газового топлива
- R - Возврат воды из отопительной системы
- M - Питание отопительной системы
- RC - Рециркуляция (факультативная)
- U - Выход горячей хозяйственной воды
- E - Вход хозяйственной воды
- V - Точка подключения электрической сети

Подключение к сети газоснабжения (Аппараты категории II_{2H3}).

Выпускаемые нами бойлеры предназначены для работы на следующих видах газов: метан (G20) и сжиженный пропан. Подводящий газопровод должен иметь диаметр, равный или больше диаметра входного патрубка бойлера 1/2" G. Прежде чем подключить бойлер к сети газоснабжения необходимо осуществлять аккуратную внутреннюю очистку всех трубопроводов системы подвода газа для удаления возможных остатков, которые могли бы нарушать нормальную работу бойлера. Необходимо также проверить соответствие газового топлива с типом газа, на который рассчитан бойлер (смотреть прикрепленную к бойлеру табличку номинальных данных). В случае несоответствия бойлер следует приспособить к типу поставляемого газа. Проверить также давление используемого для питания бойлера газа (метана или сжиженного пропана); недостаточное давление газа может привести к понижению мощности генератора и к некомфортным бытовым условиям для пользователя.

Подключение к сети водоснабжения. Прежде чем подключить бойлер к сети водоснабжения, все трубопроводы системы следует

аккуратно промывать для удаления возможных остатков от предыдущих обработок, которые могли бы нарушать нормальную работу бойлера. Гидравлические соединения следует осуществлять рационально, использованием предусмотренных для этой цели на панели бойлера патрубков. Сливное отверстие предохранительного клапана бойлера должно быть соединено с канализационным колодезем. Изготовитель бойлера снимает с себя всякую ответственность за вред, причиненный срабатыванием предохранительного сливного клапана и затоплением помещения в результате несоблюдения вышеуказанного условия.

Электрические соединения. Бойлеры "Zeus Mini" имеют класс защиты IPX4D. Полная электрическая безопасность аппарата достигается только при наличии надежного соединения его с эффективной системой заземления, выполненной в соответствии с действующими правилами техники безопасности.

Внимание: Фирма "Immergas S.p.A." снимает с себя всякую ответственность за вред, причиненный людям или предметам в результате невыполнения заземления бойлера и несоблюдения соответствующих норм CEI.

Проверить соответствие электрической сети максимальной потребляемой мощности аппарата, указанной на табличке номинальных данных.

Бойлеры поставляются в комплекте со специальным кабелем питания типа "X" без штепсельной вилки. Кабель должен быть подключен к электрической сети 230 В - 50 Гц, соблюдая полярность L-N и предусмотренное соединение на землю (зажим). Электрическая сеть питания бойлера должна быть снабжена отключающим устройством с межконтактным зазором не менее 3 мм.

Если необходимо заменить кабель питания, обращайтесь в уполномоченный Центр Сервисного Обслуживания фирмы Immergas.

Прокладку кабеля следует осуществлять в соответствии с предусмотренной схемой.

Для замены плавкого предохранителя, смонтированного на плате регулировки, используйте быстродействующий предохранитель на 2 А. Для питания аппарата от электрической сети не допускается использовать переходники, многоконтактные штепсельные вилки и удлинители.

ПРИМЕЧАНИЕ: В случае несоблюдения полярности L-N при выполнении электрических соединений, система управления бойлером не воспринимает наличие факела, вызывая блокировку зажигания. В случае несоблюдения полярности L-N, если в нейтральном проводе имеется временное остаточное напряжение выше 30 В, бойлер может все равно работать, причем только на некоторое время. Измерение напряжения следует осуществлять с помощью надлежащих измерительных приборов. Не допускается использовать простой фазоискатель.

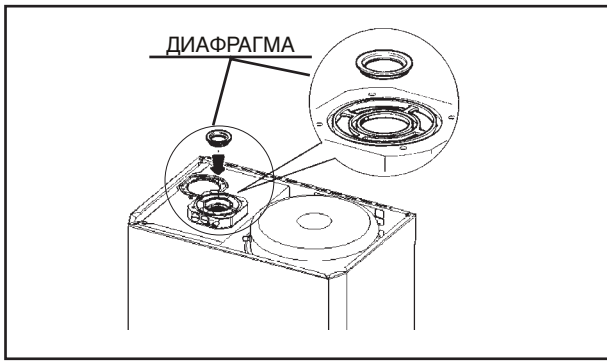
Электрические соединения камерного термостата включения/выключения и программирующего таймера. Бойлеры серии "Zeus Mini" рассчитаны для использования камерного термостата включения/выключения и программирующего таймера, отдельно или параллельно. При использовании только одного из вышеуказанных приборов, подключение его следует осуществлять к клеммам 6 и 9, удалив переключку P1. При использовании на бойлере обоих приборов, камерный термостат подключается к клеммам 8 и 9, а программирующий таймер к клеммам 6 и 7, удалив переключку P1 (см. электрическую схему).

Внимание: Трубопроводы бойлера не следует использовать для заземления электрической или телефонной системы. Убедитесь в соблюдении этого указания перед выполнением электрических соединений бойлера.

Монтаж воздухозаборного и дымоотводящего устройств.

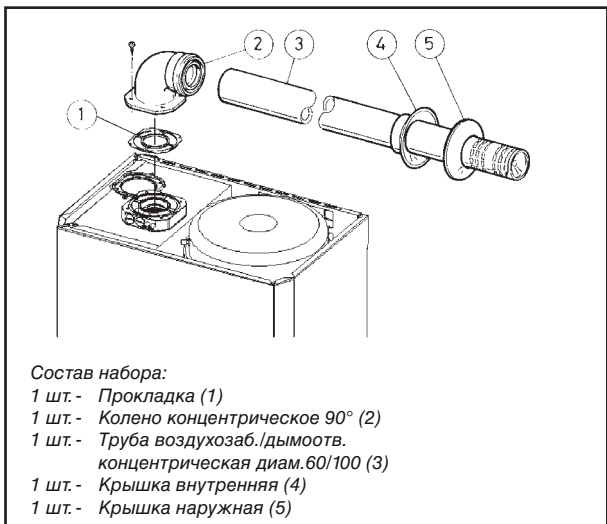
ПРИМЕЧАНИЕ: При установке бойлера должно быть использовано фирменное воздухозаборное и дымоотводящее устройство Immergas. На данное устройство нанесен специальный идентификационный знак. Дымоотводящие трубопроводы не должны быть проложены в контакте или вблизи воспламеняющихся материалов, а также проходить через строительные конструкции или стены из воспламеняющихся материалов.

Установка диафрагмы. Для обеспечения нормальной работы бойлера, на выходе из герметичной камеры перед воздухозаборным/дымоотводящим трубопроводом должна быть установлена диафрагма (см. рисунок). Выбор надлежащей диафрагмы следует осуществлять с учетом типа и максимальной длины трубопровода.



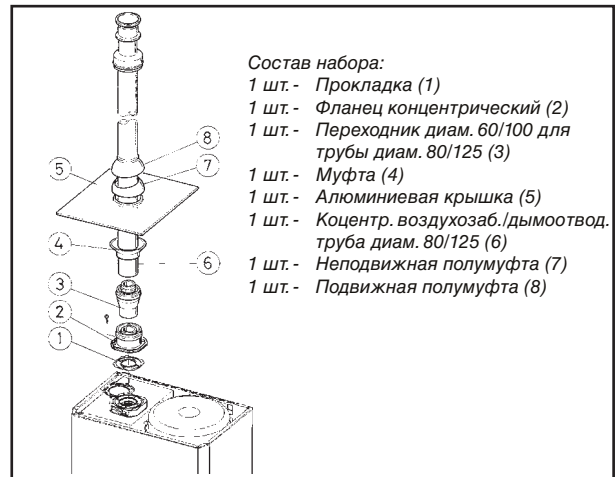
ПРИМЕЧАНИЕ.: Бойлер поставляется в комплекте с необходимыми диафрагмами.

Горизонтальный воздухозаборный-дымоотводящий набор диам. 60/100. Монтаж набора: введите фланцевое колено (2) в центральное отверстие бойлера, проставляя прокладку (1), затем закрепите его винтами, поставляемыми в комплекте с набором. Введите охватываемый (плоский) конец трубы (3) в охватываемый (с губообразным уплотнением) колено (2) до упора, предварительно проверив правильность установки соответствующих внутренней и наружной крышек. Таким образом обеспечивается плотное и герметичное соединение элементов набора.



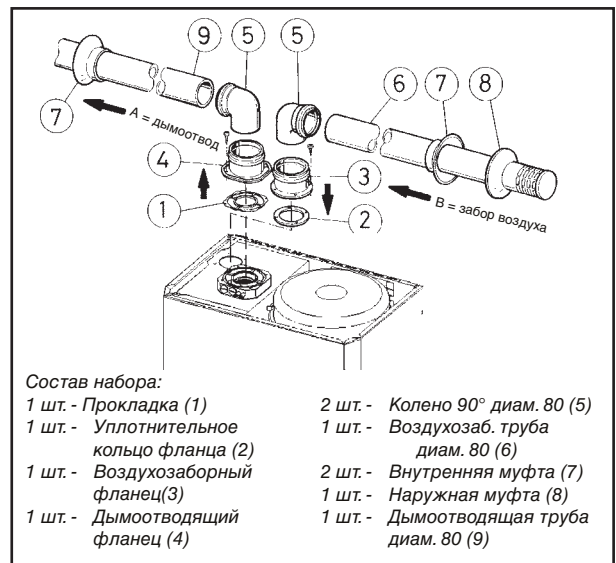
- Штыковое соединение концентрических труб, удлинителей и колен диам. 60/100. Штыковое соединение удлинителей с другими элементами дымоотводящей системы осуществляется следующим образом: введите охватываемый (плоский) конец концентричных трубы или колена в охватывающий (с губообразным уплотнением) конец ранее установленного элемента до упора; таким образом обеспечивается плотное и герметичное соединение элементов.

Вертикальный набор диам. 80/125 с алюминиевой крышкой. Монтаж набора: установите концентрический фланец (2) в центральное отверстие бойлера, проставляя прокладку (1), затем закрепите его винтами, поставляемыми в комплекте с бойлером. Введите охватываемый (плоский) конец переходника (3) в отверстие концентрического фланца (2). Установите алюминиевую крышку. Замените черепицы алюминиевой крышкой (5), придавая последней форму, обеспечивающую слив дождевой воды. Установите на алюминиевую крышку неподвижную полумуфту (7), затем введите воздухозаборную/дымоотводящую трубу (6). Введите охватываемый (плоский) конец концентрической трубы диам. 80/125 в охватывающий (с губообразным уплотнением) конец переходника (3) до упора, предварительно проверив правильность установки муфты (4). Таким образом обеспечивается плотное и герметичное соединение элементов набора.



- Штыковое соединение концентрических труб, удлинителей и колен. Штыковое соединение удлинителей с другими элементами дымоотводящей системы осуществляется следующим образом: введите охватываемый (плоский) конец концентричных трубы или колена в охватывающий (с губообразным уплотнением) конец ранее установленного элемента до упора; таким образом обеспечивается плотное и герметичное соединение элементов.

Разделительный набор диам. 80/80. Разделительный набор диам. 80/80 позволяет установить дымоотводящий и воздухозаборный трубопроводы отдельно, как показывает схема на следующем рисунке. Через трубопровод (А) удаляются продукты сгорания, а через трубопровод (В) забирается воздух, необходимый для поддержания горения. Оба трубопровода могут быть обращены в любое направление.



- Монтаж разделительного набора f 80/80. Установите фланец (4) в центральное отверстие бойлера, проставляя прокладку (1) и закрепите его винтами, поставляемыми в комплекте с бойлером. Снимите плоский фланец, установленный в наружном отверстии и на его место установите фланец (3), проставляя уплотнительное кольцо (2), затем закрепите фланец предусмотренными для этой цели винтами. Введите охватываемый (плоский) конец колен (5) в охватывающий конец фланцев (3 и 4). Введите охватываемый (плоский) конец воздухозаборной трубы (6) в охватывающий конец колена (5) до упора, предварительно проверив правильность установки соответствующей внутренней муфты. Таким образом обеспечивается плотное и герметичное соединение элементов набора.



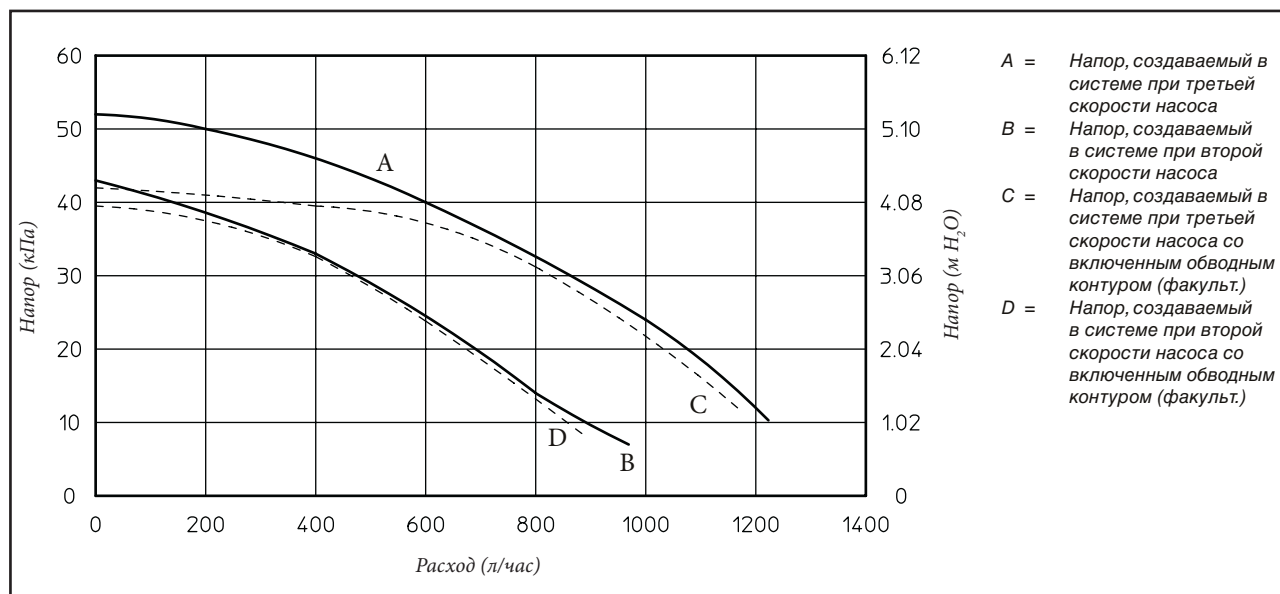


Циркуляционный насос.

Бойлеры серии "Zeus Mini" снабжены встроенным циркуляционным насосом с электрическим трехпозиционным регулятором скорости вращения. Низкая скорость вращения циркуляционного насоса не обеспечивает правильную работу бойлера.

Оптимальные условия эксплуатации бойлера на новых установках (однотрубных и модульных) обеспечиваются при максимальной скорости вращения циркуляционного насоса. Насос снабжен конденсатором.

График создаваемого в системе напора.



Водогрейный бойлер.

Модель "Zeus Mini" представляет собой бойлер с аккумулятором емкостью 45 литров. Внутри бойлера установлен трубчатый смеевиковый теплообменник из нержавеющей стали, обеспечивающий быстрое производство горячей воды. Рубашка и днища бойлера изготовлены из нержавеющей стали марки AISI 316L, обеспечивающей длительный срок службы аппарата.

Аккуратная сборка и специальные методы сварки (T.I.G.) обеспечивают максимальную надежность бойлера.

Нижний смотровой фланец обеспечивает удобный контроль бойлера, трубчатого смеевикового теплообменника, а также несложное выполнение очистки внутренней части аппарата.

В нижней части бойлера расположены патрубки для подключения трубопроводов подачи холодной и выхода горячей воды, а также пробка с магниевым анодом для защиты внутренних элементов бойлера от коррозии.

ПРИМЕЧАНИЕ: Один раз в год обращайтесь к квалифицированному специалисту (или в уполномоченный Центр Сервисного Обслуживания фирмы Иммергаз) для проверки состояния магниевого анода. На бойлере предусмотрено место для установки патрубка для подключения трубопроводов рециркуляции воды.

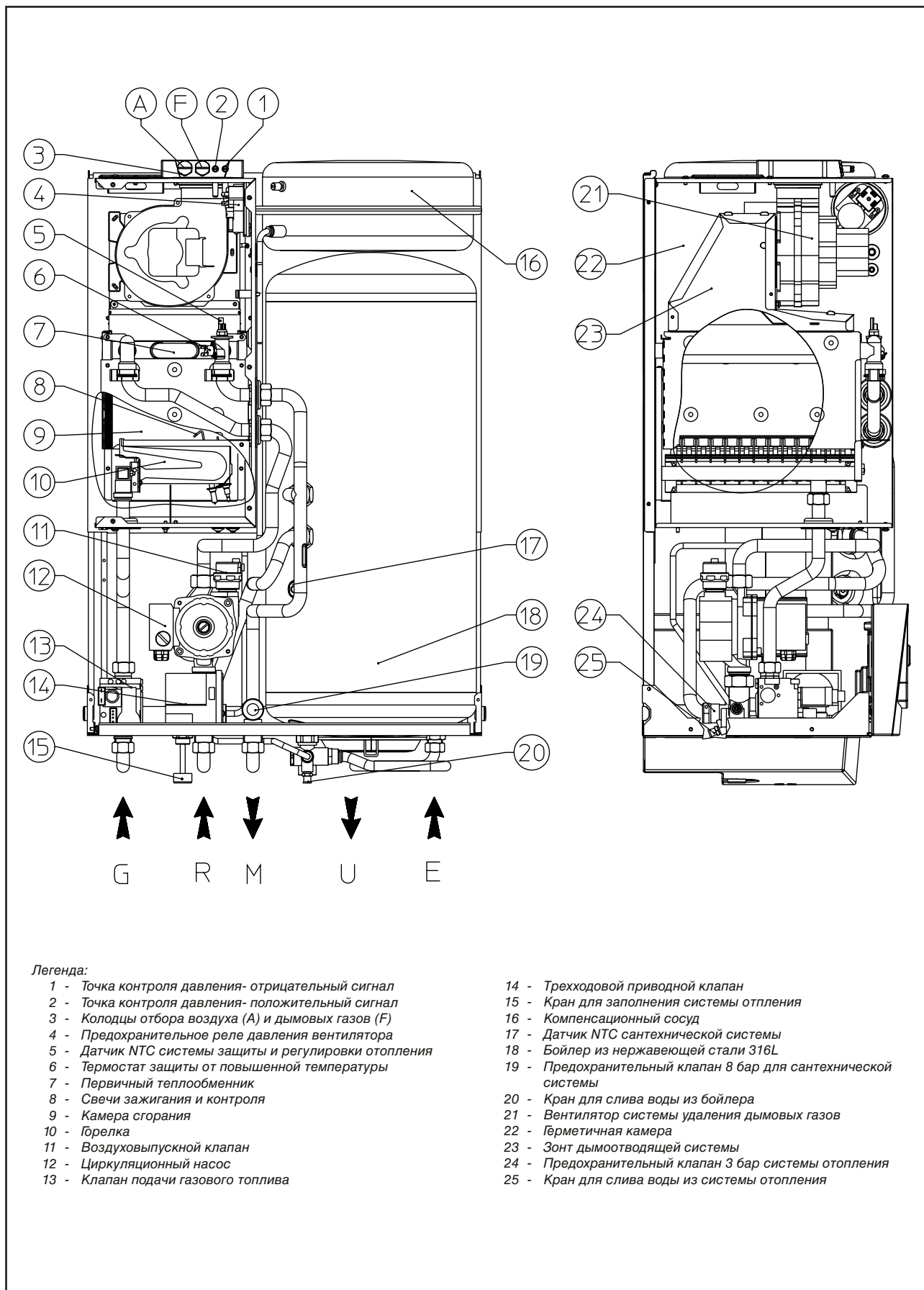
Устройства, поставляемые по отдельному заказу.

- Компенсационный сосуд для контура горячего водоснабжения (по запросу). В случае давления на входе в бойлер выше 3 бар, наличия в системе горячего водоснабжения редукционных или обратных клапанов, а также в случае истощения воздушной подушки, образующейся в верхней части бойлера, расширение содержащейся в бойлере воды в результате ее подогрева, может вызывать утечки через предохранительный клапан. Такое явление может быть исключено путем установки компенсационного сосуда достаточной емкости.
- Рециркуляционный набор (по запросу). Бойлер может быть снабжен системой рециркуляции воды. Фирма Иммергаз поставляет набор патрубков и штуцеров, позволяющих осуществлять соединение бойлера с сантехнической системой. На панели бойлера предусмотрено место для установки вышеуказанного набора.
- Набор отсечных кранов (по запросу). На бойлере предусмотрена возможность монтажа отсечных кранов, устанавливаемых на питающем и возвратном трубопроводах циркуляционной системы. Такой набор оказывается особенно удобным при выполнении технического обслуживания, т.к. позволяет осуществлять слив воды только из бойлера, исключая опорожнение всей системы.
- Дозатор полифосфатов (по запросу). Дозатор полифосфатов исключает образование известковых отложений на омываемых водой стенках, обеспечивая сохранение начальных условий теплообмена и производства горячей воды. На бойлере предусмотрено место для установки дозатора полифосфатов.

- Обводной набор (по запросу). Если в системе отопления предусмотрены секционные клапаны, а также в случае недостаточного объема циркулирующей воды, фирма Иммергаз поставляет обводной набор, устанавливаемый на питающем и возвратном соединительных патрубках бойлера. Таким образом обеспечивается постоянное питание бойлера достаточным количеством воды. Кривая отношения напор/расход воды приведена в предыдущем графике.

Все вышеописанные устройства поставляются в комплекте с инструкциями по монтажу и эксплуатации.

Составные элементы бойлеров "Zeus Mini"



- ES
- PT
- GR
- PL
- TR
- CZ
- HR
- SI
- HU
- RU
- RO
- IE

Легенда:

- | | |
|--|--|
| <ul style="list-style-type: none"> 1 - Точка контроля давления- отрицательный сигнал 2 - Точка контроля давления- положительный сигнал 3 - Колодцы отбора воздуха (A) и дымовых газов (F) 4 - Предохранительное реле давления вентилятора 5 - Датчик NTC системы защиты и регулировки отопления 6 - Термостат защиты от повышенной температуры 7 - Первичный теплообменник 8 - Свечи зажигания и контроля 9 - Камера сгорания 10 - Горелка 11 - Воздуховыпускной клапан 12 - Циркуляционный насос 13 - Клапан подачи газового топлива | <ul style="list-style-type: none"> 14 - Трехходовой приводной клапан 15 - Кран для заполнения системы отпления 16 - Компенсационный сосуд 17 - Датчик NTC сантехнической системы 18 - Бойлер из нержавеющей стали 316L 19 - Предохранительный клапан 8 бар для сантехнической системы 20 - Кран для слива воды из бойлера 21 - Вентилятор системы удаления дымовых газов 22 - Герметичная камера 23 - Зонт дымоотводящей системы 24 - Предохранительный клапан 3 бар системы отопления 25 - Кран для слива воды из системы отопления |
|--|--|



ПОЛЬЗОВАТЕЛЬ - РУКОВОДСТВО ПО ЭКСПЛУАТАЦИИ И ТЕХОБСЛУЖИВАНИЮ

Очистка и техническое обслуживание.

Внимание: Пользователь обязан осуществлять техническое обслуживание установки не реже чем один раз в год и контроль системы сгорания (качества дымовых газов) не реже чем один раз через каждые два года.

Соблюдение вышеуказанного графика обеспечивает сохранение условий безопасности, КПД и рабочих характеристик бойлера.

В связи с этим советуем заключить с местным специалистом договор об ежегодном выполнении очистки и технического обслуживания приобретенного вами бойлера.

Указания общего характера.

Бойлер не следует устанавливать в место, где он может подвергаться прямому воздействию выделяющихся во время готовки пищи паров. Запрещается пользоваться бойлером детям и неопытным лицам.

Не касайтесь дымоотводящей трубы. Опасность ожога из-за повышенной температуры стенок.

Для вашей безопасности убедитесь, что концентрическая воздухозаборная-дымоотводящая труба (если установлена) не засорена, даже временно.

В случае временного неиспользования бойлера необходимо:

- полностью удалить воду из циркуляционной системы, если в воду не был добавлен надлежащий антифриз;
- перекрыть сети питания бойлера электроэнергией, водой и газом.

В случае проведения работ или технического обслуживания на конструкциях, находящихся вблизи воздухозаборных или дымоотводящих трубопроводов и соответствующих устройств, обязательно выключите аппарат.

По окончании вышеуказанных работ поручите специализированному персоналу проверить состояние трубопроводов и устройств.

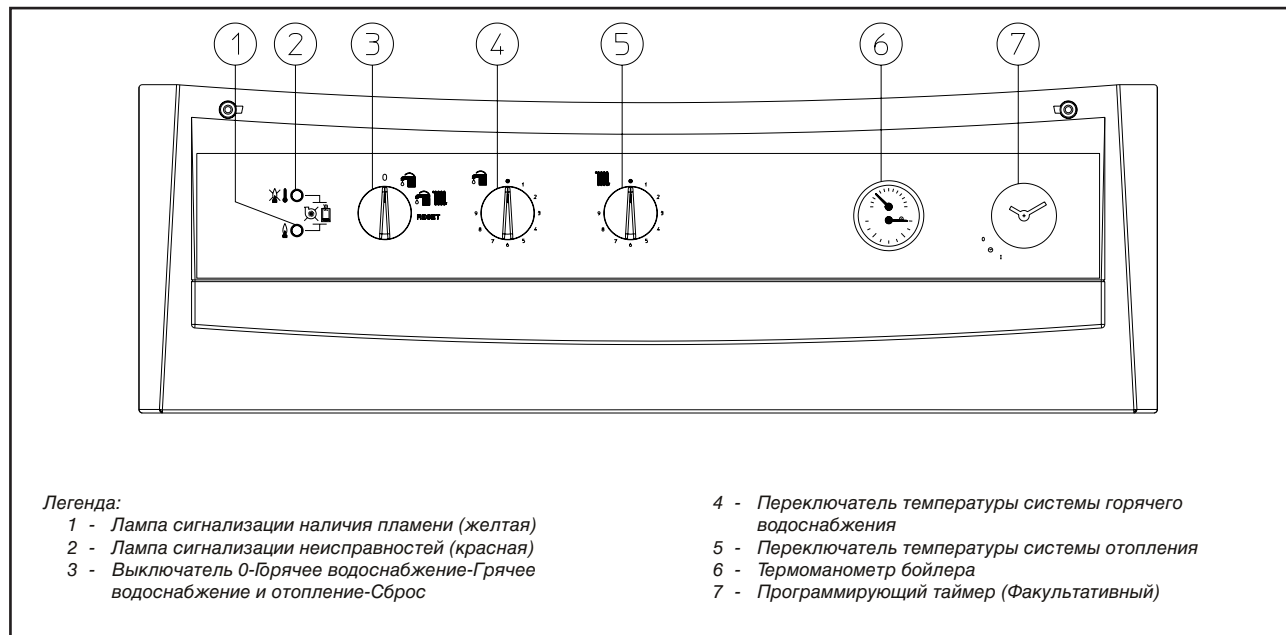
При выполнении очистки аппарата или его частей не применяйте легко воспламеняющиеся вещества.

Не оставляйте тару, содержащую воспламеняющиеся вещества в помещении, в котором установлен аппарат.

- Внимание:** Использование любого устройства, потребляющего электрическую энергию должно осуществляться при соблюдении некоторых существенных правил, в частности:

- не касайтесь устройства мокрыми или влажными частями тела, а также имея босые ноги.
- не дергайте электрические кабели и не оставляйте аппарат под воздействием атмосферных агентов (дождя, солнечного излучения и т.д.);
- кабель питания не должен быть заменен пользователем;
- в случае повреждения кабеля, выключите аппарат и обращайтесь к квалифицированному персоналу, имеющему необходимую подготовку для его замены;
- в случае временного простоя аппарата, разомкните электрический выключатель питания.

Zeus Mini - Панель управления.



Включение бойлера. Перед включением бойлера убедитесь, что в системе имеется вода и что манометр (6) показывает давление 1÷1,2 бар.

- Откройте кран подачи газового топлива.

- Переведите главный выключатель (3) в положение "Горячее водоснабжение" или "Горячее водоснабжение и Отопление".

ПРИМЕЧАНИЕ: Переключив главный выключатель (3) в одно из вышеуказанных положений, зажигается медленным миганием желтая сигнальная лампа (1), показывающая, что бойлер находится под напряжением.

При переводе выключателя в положение (☞) исключается переключатель регулировки температуры в системе отопления (5); при этом температура в системе горячего водоснабжения регулируется переключателем (4).

При переводе выключателя в положение (☞) переключатель (5) позволяет регулировать температуру радиаторов, в то время как температура в системе горячего водоснабжения регулируется переключателем (4). При повороте указанных переключателей по часовой стрелке или против часовой стрелки температура соответственно повышается или понижается.

Выполнив вышеописанные регулировки, бойлер работает в автоматическом режиме. Если иначе не указано, рекомендуется держать регулятор горячего водоснабжения (4) в положении между точками 3 и 6, чтобы обеспечивать оптимальную температуру воды, исключая образование накипи.

Сигнализация неисправностей.

	Красный СИД	Желтый СИД
Бойлер выключен	Не горит	Не горит
Бойлер в сост. ожидания	Не горит	Вспышка
Наличие пламени	Не горит	Горит
Блокировка по неудавшемуся зажиганию	Горит	Не горит
Блокировка от термостата повы	Мигает	Не горит
Неисправность термостата контроля темпер. воздуха	Мигает	Мигает
Неисправность датчика NTC питания отопит. системы или датчика NTC системы горячего водоснабжения	Не горит	
Отсутствие или недостаточный объем циркулирующей воды	Горит	Мигает

Блокировка при включении. При поступлении сигнала на включение отопления или производства горячей воды бойлер запускается автоматически. Если при этом горелка не зажигается в течение 10 секунд, то происходит блокировка бойлера "по неудавшемуся зажиганию" (горит красная сигнальная лампа 2). Чтобы устранить "блокировку" главный выключатель (3) следует временно перевести в положение "Сброс". Устранение блокировки "по неудавшемуся зажиганию" может оказаться необходимым при первом включении бойлера, а также после его длительного простоя. В случае частого возникновения этой неисправности обращайтесь к квалифицированному специалисту (или в Центр Сервисного Обслуживания Иммергаз).

Блокировка по высокой температуре. Если во время нормальной работы происходит чрезмерное повышение внутренней температуры бойлера в результате какой либо неисправности, то бойлер останавливается (мигает красная сигнальная лампа 2). Чтобы устранить блокировку "по высокой температуре" главный выключатель (3) следует временно перевести в положение "Сброс". В случае частого возникновения этой неисправности обращайтесь к квалифицированному специалисту (или в Центр Сервисного Обслуживания Иммергаз).

Реле давления воздуха не переключается. Такая неисправность возникает в случае засорения воздухозаборных и выпускных труб, в случае блокировки вентилятора или при неисправной работе системы контроля пламени. После восстановления нормальных условий работы бойлер запускается без выполнения операции сброса. В противном случае обращайтесь к квалифицированному специалисту (или в Центр Сервисного Обслуживания Иммергаз).

Отсутствие воды в бойлере. Измеряемое в системе отопления давление недостаточно для обеспечения нормальной работы бойлера. Убедитесь, что давление в системе составляет 1÷1,2 бар.

Неисправность датчика NTC контура питания отопительной системы. Если системой управления выявляется неисправность датчика NTC контура питания, то бойлер не запускается. В этом случае обращайтесь к квалифицированному специалисту (или в Центр Сервисного Обслуживания Иммергаз).

Неисправность датчика NTC системы горячего водоснабжения. Если системой управления выявляется неисправность датчика NTC системы горячего водоснабжения, то бойлером не производится горячей воды. В этом случае обращайтесь к квалифицированному специалисту (или в Центр Сервисного Обслуживания Иммергаз).

Отсутствие циркуляции. Происходит в случае перегрева бойлера в результате недостаточного объема циркулирующей в первичном контуре воды. Причиной этой неисправности могут быть:

- недостаточный объем циркулирующей воды в системе; проверьте систему отопления на наличие закрытых отсечных кранов, а также на полное отсутствие воздуха;
- блокировка циркуляционного насоса; разблокируйте циркуляционный насос.

В случае частого возникновения этой неисправности обращайтесь к квалифицированному специалисту (или в Центр Сервисного Обслуживания Иммергаз).

Восстановление давления в отопительной системе.

Осуществляйте периодический контроль давления воды в системе отопления. Стрелка манометра бойлера должна всегда находиться в положении между точками 1 и 1,2 бар.

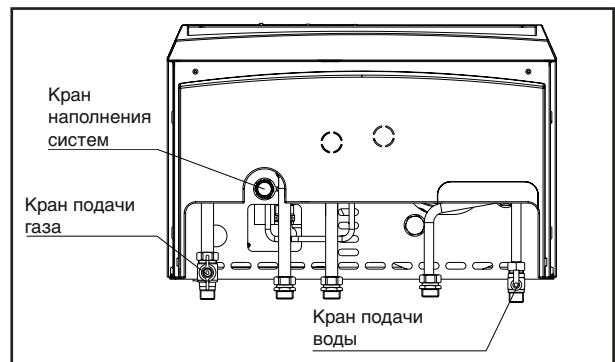
Если показываемое манометром давление ниже 1 бар (при холодной системе), то давление необходимо восстановить, открыв кран, расположенный в нижней части бойлера (см. рисунок).

ПРИМЕЧАНИЕ: Закройте кран после выполнения вышеописанной регулировки.

Если давление достигает значений, близких к 3 бар, то может срабатывать предохранительный клапан.

В этом случае обращайтесь к квалифицированному персоналу.

Частое падение давления в системе может быть вызвано наличием утечек в системе. В этом случае обращайтесь к квалифицированному персоналу для их устранения.



Слив воды из системы.

Удаление воды из системы осуществляется, открыв предусмотренный для этой цели сливной кран.

Перед выполнением этой операции убедитесь, что питающий кран закрыт.

Слив воды из бойлера.

Слив воды из бойлера осуществляется, открыв предусмотренный для этой цели сливной кран.

ПРИМЕЧАНИЕ: перед выполнением этой операции закройте кран подачи холодной воды в бойлер и откройте любой из кранов системы горячего водоснабжения, обеспечивая вход воздуха в бойлер.

Защита системы от замерзания.

Бойлер снабжен устройством, вызывающим автоматическое включение насоса и горелки в случае падения температуры воды в бойлере ниже 4°C. При достижении температуры 42°C указанное устройство автоматически выключается. Функция защиты от замерзания может осуществляться только при исправной работе всех частей аппарата (отсутствие "блокировок"), при наличии электрического питания и при главном выключателе в положении "Лето" или "Зима". Чтобы исключить постоянную работу системы в случае продолжительного отсутствия можно: полностью удалить воду из системы отопления или добавлять в нее антифриз. В обоих случаях система горячего водоснабжения бойлера должна быть опорожнена. При частом опорожнении системы, наполнение ее следует осуществлять надлежащим образом обработанной водой, чтобы исключить образование известковых отложений, вызываемых жесткой водой.





НАЛАДЧИК

- ПЕРВОНАЧАЛЬНАЯ ПРОВЕРКА КОТЛА

Ежегодные контроль и техническое обслуживание аппарата.

Нижеперечисленные операции контроля и технического обслуживания должны выполняться не реже чем один раз в год.

- Очистка теплообменника со стороны дымовых газов.

- Очистка основной горелки.

- Визуальный контроль дымоотводящего зонта на отсутствие повреждений или коррозии.

- Проверка регулярного включения и работы аппарата.

- Проверка правильной настройки горелки как при работе с системой горячего водоснабжения, так и при работе с системой отопления.

- Проверка исправности работы устройств управления и регулировки аппарата, в частности:

- главного электрического выключателя бойлера;

- термостата регулировки системы отопления;

- термостата регулировки системы горячего водоснабжения.

- Контроль системы питания бойлера газовым топливом. Контроль осуществляется следующим образом: подключив U-образный или цифровой манометр к точке отбора, предусмотренной перед клапаном подачи газа, закройте отсеchnый клапан (кран) бойлера, затем выключите клапан подачи газа. Через пять минут после подключения манометра не должно наблюдаться изменение показываемого прибором давления.

- Проверка времени срабатывания устройства защиты от отсутствия контрольного газа ионизирующего пламени; время срабатывания должно составлять меньше 10 секунд.

- Визуальный контроль системы на отсутствие утечек воды и ржавчины в местах соединения.

- Визуальный контроль сливных труб предохранительных клапанов на отсутствие засорений.

- Проверка, после сбрасывания давления из системы до нуля (контролируемого по показанию манометра бойлера), что давление в компенсационном сосуде составляет 1,0 бар.

- Проверить, что статическое давление в системе (в холодном состоянии и после заполнения ее водой с помощью соответствующего крана) составляет от 1 до 1,2 бар.

- Визуальный контроль предохранительных устройств на отсутствие повреждений и(или) коротких замыканий; в частности должны проверяться:

- предохранительный термостат;

- реле давления воздуха.

- Проверка состояния магниевого анода бойлера.

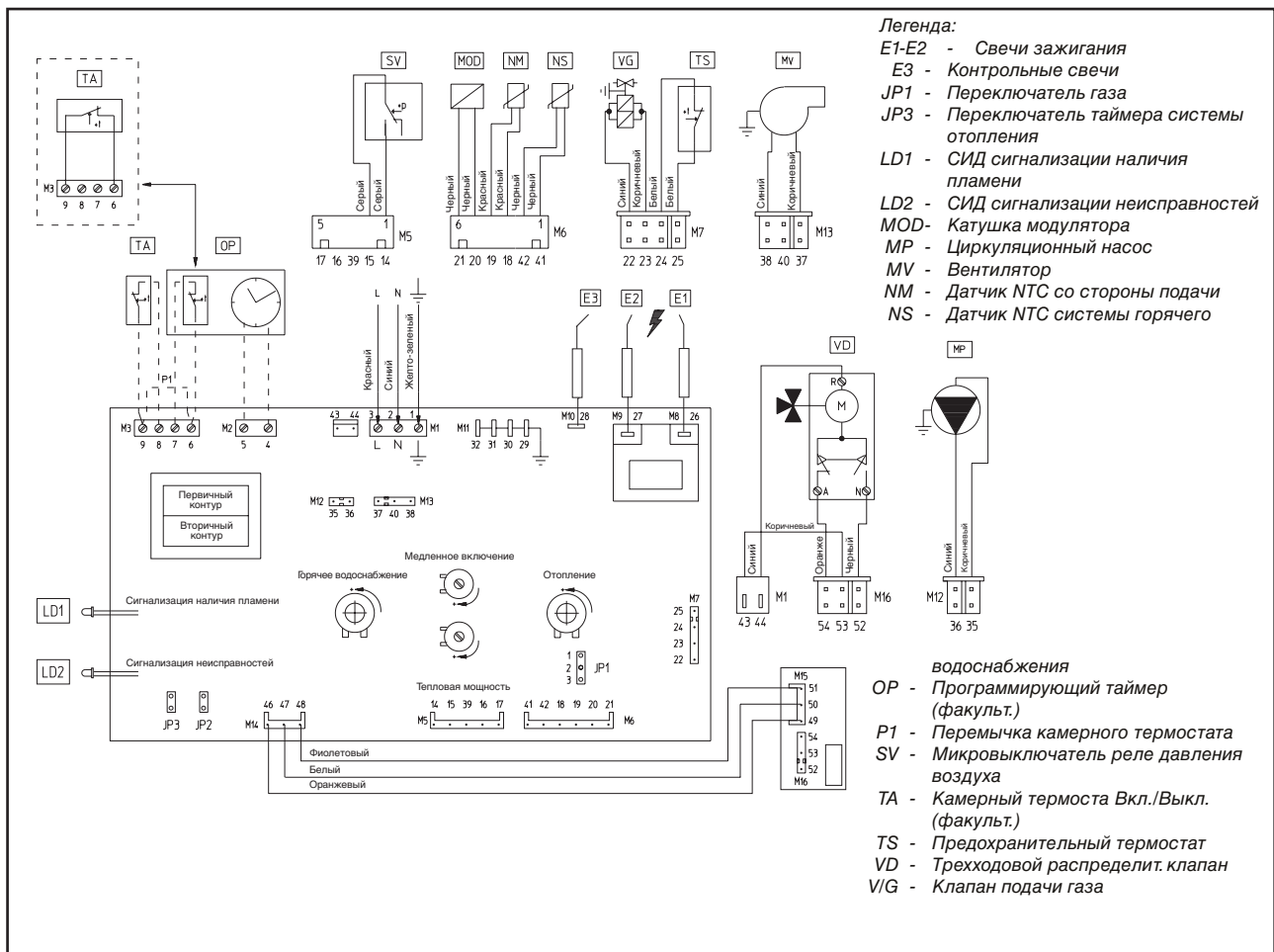
- Контроль состояния электрической системы, при этом:

- кабели электрической системы питания должны находиться в соответствующих сальниках;

- на их поверхности не должны наблюдаться чернение или пережоги.



Электрическая схема бойлера Zeus Mini.



Камерный термостат и программирующий таймер: к бойлеру предусмотрена возможность подключения камерного термостата (TA) и программирующего таймера (OP). При наличии только одного из вышеуказанных приборов, его следует подключить к клеммам 6 - 9, удалив перемычку P1. В случае установки обоих приборов, TA подключается к клеммам 8 и 9, а OP к клеммам 6 и 7, предварительно удалив перемычку P1.

Переменная тепловая мощность - Zeus Mini.

		МЕТАН (G20)			БУТАН (G30)			ПРОПАН (G31)		
ТЕПЛОВАЯ МОЩНОСТЬ	ТЕПЛОВАЯ МОЩНОСТЬ	РАСХОД ГАЗА НА ГОРЕЛКЕ	ДАВЛЕНИЕ ФОРСУНОК НА ГОРЕЛКЕ		РАСХОД ГАЗА НА ГОРЕЛКЕ	ДАВЛЕНИЕ ФОРСУНОК НА ГОРЕЛКЕ		РАСХОД ГАЗА НА ГОРЕЛКЕ	ДАВЛЕНИЕ ФОРСУНОК НА ГОРЕЛКЕ	
(кВт)	(ккал/час)	(м ³ /час)	(мбар)	(мм H ₂ O)	(кг/час)	(мбар)	(мм H ₂ O)	(кг/час)	(мбар)	(мм H ₂ O)
23,3	20016	2,65	10,92	111,3	1,97	26,34	268,7	1,94	35,66	363,7
22,1	19000	2,52	10,00	102,0	1,87	23,75	242,2	1,85	32,23	328,8
20,9	18000	2,39	9,14	93,2	1,78	21,36	217,8	1,75	29,06	296,5
19,8	17000	2,26	8,31	84,8	1,69	19,11	195,0	1,66	26,09	266,1
18,6	16000	2,14	7,52	76,7	1,59	17,02	173,6	1,57	23,30	237,6
17,4	15000	2,01	6,75	68,8	1,50	15,06	153,6	1,48	20,68	211,0
16,3	14000	1,89	6,01	61,3	1,41	13,23	134,9	1,39	18,24	186,0
15,1	13000	1,76	5,30	54,1	1,31	11,53	117,6	1,29	15,96	162,7
14,0	12000	1,64	4,61	47,1	1,22	9,96	101,6	1,20	13,83	141,1
12,8	11000	1,51	3,95	40,3	1,13	8,51	86,8	1,11	11,87	121,1
12,2	10500	1,45	3,63	37,0	1,08	7,83	79,9	1,06	10,95	111,6
11,6	10000	1,39	3,32	33,8	1,03	7,19	73,3	1,02	10,06	102,6
11,0	9500	1,32	3,00	30,6	0,99	6,57	67,0	0,97	9,22	94,0
10,5	9000	1,26	2,70	27,5	0,94	5,99	61,0	0,92	8,41	85,8
9,9	8500	1,19	2,40	24,5	0,89	5,43	55,4	0,88	7,64	77,9
9,4	8108	1,14	2,17	22,1	0,85	5,02	51,2	0,84	7,07	72,1

Примечание: Давления, приведенные в таблице, представляют собой перепады давлений, существующие между выходом газового клапана и камерой сгорания. Поэтому регулировка производится с помощью дифференциального манометра (U-образной формы или цифрового) подсоединенного к выходу регулируемого газового клапана и к точке измерения давления (положительный сигнал) камеры сгорания. Данные мощности, приведенные в таблице, получены при длине приточно-вытяжного воздуховода, равной 0,5 м. Величины расхода газа приведены для минимальной тепловой мощности при температуре 15°C и давлении 1013 мбар. Величины давлений на горелке приведены для температуры газа 15°C.





Технические характеристики - Zeus Mini.

Номинальная тепловая мощность	кВт (ккал/час)	25,0 (21499)		
Минимальная тепловая мощность	кВт (ккал/час)	10,8 (9288)		
Номинальная тепловая мощность (полезная)	кВт (ккал/час)	23,3 (20016)		
Минимальная тепловая мощность (полезная)	кВт (ккал/час)	9,4 (8108)		
Тепловой кпд при номинальной мощности	%	93,1		
Тепловой кпд при нагрузке в 30% от номинальной мощности	%	91,3		
Потери тепла на кожухе котла при вкл/выкл. горелке	%	0,7 / 0,89		
Потери тепла на воздуховоде при вкл/выкл горелке	%	6,2 / 0,63		
		G20	G30	G31
Диаметр газовой форсунки	мм	1,30	0,77	0,77
Давление на входе	мбар (мм H ₂ O)	20 (204)	29 (296)	37 (377)
Максимальное рабочее давление в контуре отопления	бар	3		
Максимальная рабочая температура в контуре отопления	°C	90		
Диапазон регулировки температур в контуре отопления	°C	35 - 85		
Полный объем расширительного бака контура отопления	л	5,1		
Предв. давление расширительного бака контура отопления	бар	1,0		
Количество воды в генераторе	л	3,5		
Напор при расходе 1000 л/час	кПа (м H ₂ O)	24,0 (2,45)		
Полезная тепловая мощность подогрева водопроводной воды	кВт (ккал/час)	23,3 (20016)		
Диапазон регулировки температуры воды ГВС	°C	20 - 55		
Ограничитель расхода воды ГВС	л/мин	7,1		
Мин. давление для номинальной величины ограничения расхода	бар	1,0		
Мин. (динамическое) давление в контуре ГВС	бар	0,3		
Удельный расход (ΔT 30°C)	л/мин	13,9		
Забор, обеспечиваемый при непрерывной работе (ΔT 30°C)	л/мин	11,1		
Вес заполненного котла	кг	105		
Вес пустого котла	кг	56		
Подключение к электрической сети	В/Гц	230/50		
Номинальный потребляемый ток	А	0,75		
Установленная электрическая мощность	Вт	135		
Потребляемая мощность циркуляционного насоса	Вт	67		
Потребляемая мощность вентилятора	Вт	45		
Класс защиты электрооборудования котла	-	IPX4D		
		G20	G30	G31
Массовый расход продуктов сгорания при номинальной мощности	кг/час	58	57	57
Массовый расход продуктов сгорания при минимальной мощности	кг/час	61	61	58
CO ₂ при Q. Ном./Мин.	%	6,1 / 2,4	7,2 / 2,8	7,2 / 2,9
CO при 0% O ₂ при Q. Ном./Мин.	ppm	86 / 64	124 / 62	99 / 53
NO _x при 0% O ₂ при Q. Ном./Мин.	ppm	92 / 60	344 / 113	353 / 199
Температура продуктов сгорания при номинальной мощности	°C	101	103	104
Температура продуктов сгорания при минимальной мощности	°C	83	84	87
Класс NO _x	-	3		
средневзвешенная выработка NO _x	мг/кВт час	117		
средневзвешенная выработка CO	мг/кВт час	89		
Тип агрегата	C12 / C32 / C42 / C52 / C82 / B22 / B32			
Категория	II2H3+			

- Значения температуры продуктов сгорания приведены при температуре воздуха на входе, равной 15°C.
- Данные по воде ГВС приведены для динамического давления 2 бар и температуры на входе 15°C; значения приведены непосредственно на выходе котла, при этом считается, что для получения заявленных характеристик необходимо смешивание с холодной водой.

- Максимальный уровень шума, издаваемого при работе котла, составляет <55 дБА. Уровень шума измерен при испытаниях в частично звукопоглощающей камере при работе котла на полную тепловую мощность и длине воздухопроводов, соответствующей установленным нормам.



 **IMMERGAS**

www.immergas.com

*This instruction booklet is made of
ecological paper*