



EOLO Star



(ES) Manual de instrucciones
y advertencias

(PT) Manual de instruções
e advertências

(GR) Εγχειρίδιο οδηγιών

(PL) Podręcznik obsługi
wraz z instrukcjami

(TR) Talimat ve uyarılar kitapçığı

(CZ) Návod k použití a upozornění

(HR) Uputstva i napomene

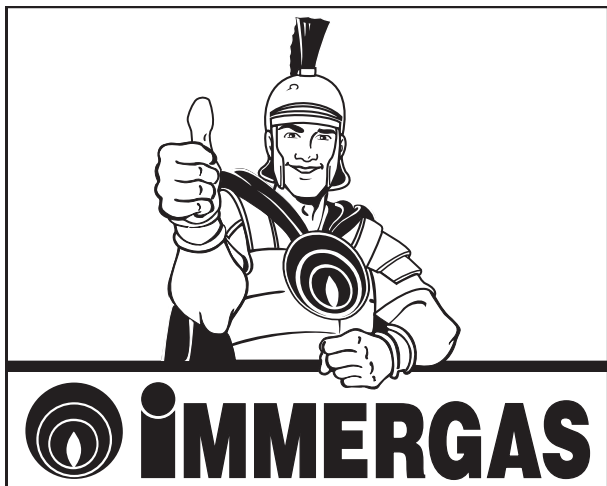
(SL) Priročnik z navodili
in o pozorili

(HU) Használati utasítás
és figyelmeztetések

(RU) РУКОВОДСТВО ПО
ЭКСПЛУАТАЦИИ

(RO) Manual de instrucțiuni
și recomandări

(GB) Instruction booklet
and warning



ES

Estimado cliente,

Nos comparamos con Ud. Por haber elegido un producto Immergas de alta calidad, que le asegura por largo tiempo, bienestar y seguridad en su hogar. Como usuario Immergas, Ud. Dispone, a partir de ahora, de las atenciones de un cualificado Servicio de Asistencia Técnica Autorizado, debidamente preparado y técnicamente actualizado, para garantizar la constante eficiencia de su caldera.

Lea atentamente las páginas siguientes, contienen útiles sugerencias sobre la correcta utilización del aparato, el citado respeto confirmará su satisfacción por el producto Immergas. Diríjase con prontitud a nuestro Centro de Asistencia Autorizado de la zona, para solicitar la verificación inicial de funcionamiento. Nuestro técnico comprobará las buenas condiciones de funcionamiento, ejecutará las necesarias regulaciones de tarado y le informará de la correcta utilización del generador.

Solicite siempre para eventuales necesidades de intervención y mantenimiento ordinario a los Centros Autorizados Immergas, ellos disponen de recambios originales y poseen un específica preparación.

Advertencias generales

El libro de instrucciones forma parte integrante y esencial del producto y deberá ser entregado al usuario. Deberá ser conservado con cuidado y consultado atentamente en cuanto a todas las advertencias que faciliten indicaciones importantes, para la seguridad, tanto en la fase de instalación, como las de uso y mantenimiento. La instalación y el mantenimiento deberán ser efectuados obedeciendo las normas vigentes, siguiendo las instrucciones del constructor y del personal profesionalmente cualificado. Por personal profesionalmente cualificado se entiende aquellos poseedores de específica competencia técnica en el sector de los componentes de instalaciones de calefacción, uso civil, producción de agua caliente y uso sanitario, como prevé la ley. Un error en la instalación puede causar daños a personas animales u objetos, por los cuales el fabricante no se hace responsable.

En particular el mantenimiento debe ser efectuado siempre por el Servicio de Asistencia Técnica Autorizado Immergas. El aparato debe ser destinado tan solo al uso para el cual ha sido expresamente previsto. Cualquier otro uso puede considerarse impropio e incluso peligroso.

Está excluida cualquier responsabilidad contractual y extracontractual del fabricante, por los daños causados por error en la instalación y en el uso, así como la inobservancia de las instrucciones dadas por el propio fabricante.

PT

Estimado cliente,

Queremos felicitá-lo por ter escolhido um produto Immergas de alta qualidade, capaz de assegurar um longo período de funcionamento em segurança. Como cliente da Immergas poderá sempre contar com um qualificado Serviço de Assistência Técnica, preparado e atualizado para garantir a constante eficiência da sua caldeira. Leia com atenção as páginas seguintes, pois encontrará sugestões e conselhos úteis para a utilização deste equipamento e cuja observação e respeito pelas mesmas confirmará a sua satisfação com o produto Immergas. Contacte atempadamente o Centro de Assistência Técnica Autorizado, para requerer a verificação inicial de funcionamento. O nosso técnico verificará as boas condições de funcionamento, efectuará as necessárias regulações e afinações e demonstrar-lhe-á a correcta utilização do equipamento. Sempre que precise de um serviço assistência técnica contacte o Centro de Assistência Técnica Immergas que é o único que dispõe de peças de substituição originais e possui uma preparação técnica específica.

Advertências de carácter geral

O manual de instruções é parte integrante e fundamental do equipamento e deverá ser fornecido ao utilizador. O mesmo deverá ser conservado cuidadosamente e consultado com atenção, porque todas as advertências fornecem indicações importantes para a segurança nas fases de instalação, uso e manutenção. A instalação e a manutenção devem ser efectuadas, respeitando as normas em vigor, de acordo com as instruções do

fabricante e por pessoal profissionalmente qualificado, entende-se por tal, as pessoas que possuem conhecimentos técnicos específicos no sector dos componentes e instalações de aquecimento central. Uma instalação incorrecta pode causar danos a pessoas, animais ou bens, pelos quais o fabricante não é responsável. Particularmente a manutenção deve ser efectuada pelo serviço de assistência técnica autorizado pela Immergas. O aparelho deve ser utilizado apenas para o fim para o qual foi expressamente concebido. Toda e qualquer outra utilização deverá ser considerada imprópria e, por conseguinte, perigosa. Fica excluída qualquer responsabilidade contratual e extracontractual do fabricante por danos decorrentes de instalação e de utilização incorrecta ou, de qualquer modo, provocada pela não observação das instruções fornecidas pelo fabricante.

GR

Αγαπητέ Πελάτη,

Σας συγχαίρουμε που επιλέξατε ένα προϊόν υψηλής ποιότητας της Immergas, που θα σας εξασφαλίσει υψηλή απόδοση και ασφάλεια για μεγάλο χρονικό διάστημα. Ως πελάτης της Immergas μπορείτε πάντα να απευθυνθείτε στο εξουσιοδοτημένο Σέρβις της εταιρείας που έχει την κατάλληλη προετοιμασία και εκπαίδευση για να εγγυηθεί τη σταθερή απόδοση του λέβητά σας.

Διαβάστε προσεκτικά τις σελίδες που ακολουθούν: θα βρείτε χρήσιμες οδηγίες για τη σωστή χρήση της συσκευής, η τήρηση των οποίων θα εξασφαλίσει την πλήρη ικανοποίησή σας για το προϊόν Immergas.

Απευθυνθείτε έγκαιρα στο εξουσιοδοτημένο Σέρβις της περιοχής σας για να ζητήσετε τον αρχικό έλεγχο λειτουργίας. Ο τεχνικός μας θα ελέγξει τις συνθήκες λειτουργίας, θα κάνει τις απαραίτητες ρυθμίσεις και θα σας εξηγήσει τη σωστή χρήση του λέβητα.

Για ενδεχόμενες επεμβάσεις επισκευής και τακτικής συντήρησης, απευθυνθείτε στο εξουσιοδοτημένο Σέρβις Immergas, που διαθέτει γνήσια ανταλλακτικά και ειδικά εκπαιδευμένο προσωπικό.

Γενικές προειδοποιήσεις

Το εγχειρίδιο οδηγιών αποτελεί αναπόσπαστο και βασικό μέρος του προϊόντος και πρέπει να παραδίδεται στο χρήστη.

Πρέπει να φυλάσσεται σε ασφαλές σημείο και να μελετηθεί προσεκτικά γιατί περιέχει σημαντικές οδηγίες για την ασφάλεια στις φάσεις εγκατάστασης, χρήσης και συντήρησης.

Η εγκατάσταση και η συντήρηση πρέπει να γίνονται σύμφωνα με τους ισχύοντες κανονισμούς και τις οδηγίες του κατασκευαστή και από εξειδικευμένο προσωπικό που διαθέτει ειδικές τεχνικές γνώσεις στον τομέα των εγκαταστάσεων, σύμφωνα με το νόμο.

Η λανθασμένη εγκατάσταση μπορεί να προκαλέσει ατυχήματα και βλάβες για τις οποίες ο κατασκευαστής δεν φέρει καμία ευθύνη. Ειδικότερα, η συντήρηση πρέπει να γίνεται από εξειδικευμένο τεχνικό προσωπικό. Το εξουσιοδοτημένο Σέρβις αποτελεί εγγύηση γνώσης και εμπειρίας.

Η συσκευή πρέπει να προορίζεται μόνο για τη χρήση για την οποία έχει μελετηθεί. Κάθε άλλη χρήση πρέπει να θεωρείται ακατάλληλη και κατά συνέπεια επικίνδυνη.

Ο κατασκευαστής δεν φέρει καμία συμβατική και εξωσυμβατική ευθύνη για βλάβες που οφείλονται σε λανθασμένη εγκατάσταση και χρήση και στη μη τήρηση των οδηγιών του.

PL

Szanowny Kliencie,

Gratulujemy dokonania wyboru wysokiej jakości produktu firmy Immergas, który zapewni długotrwałe użytkowanie i bezpieczeństwo. Jako Klienci firmy Immergas możecie Państwo zawierzyć wykwalifikowanemu Autoryzowanemu Serwisowi Technicznemu, który jest przygotowany do zapewnienia stałej sprawności Waszego kotła. Pozwalamy sobie przekazać kilka ważnych wskazówek, których przestrzeganie przyczyni się do Państwa satysfakcji z zakupu wyrobu Immergas: Należy uważnie przeczytać Instrukcję obsługi; można w niej znaleźć przydatne uwagi, odnoszące się do prawidłowego użytkowania kotła. Należy się zwracać do naszego Autoryzowanego Punktu Serwisowego, znajdującego się na danym obszarze, z żądaniem wykonania wstępnej próby funkcjonowania. (jest ona konieczna do UPRAWOMOCNIENIA SIĘ GWARANCJI). Nasz technik sprawdzi prawidłowość warunków funkcjonowania, wykona konieczne regulacje a Immergas dostarcza kompletny zestaw wraz z instrukcją montażu i użytkowania. W razie konieczności interwencji należy zawsze zwracać się do Autoryzowanych Punktów Immergas, gdyż jako jedyne, posiadają one oryginalne części zamienne i są fachowo przygotowane do tych zadań.

Ogólne uwagi wstępne

Instrukcja obsługi stanowi integralne i zasadnicze wyposażenie kotła, dlatego też powinna zostać przekazana użytkownikowi. Instrukcja powinna być starannie przeczytywana i uważnie czytana, gdyż zawiera wszelkie uwagi dostarczające ważnych informacji, dotyczących bezpieczeństwa podczas instalowania, użytkowania i konserwacji. Instalowanie i konserwacja winny być wykonywane zgodnie z obowiązującymi normami oraz przez wykwalifikowany personel. Pod pojęciem wykwalifikowany personel rozumie się osoby posiadające kwalifikacje techniczne w dziedzinie domowych instalacji c.o. i instalacji do wytwarzania ciepłej wody sanitarnej, tak jak to przewidują obowiązujące normy w Polsce. Niewłaściwa instalacja może wyrządzić szkody osobom i zwierzętom lub przedmiotom, za które producent nie jest odpowiedzialny. W szczególności konserwacja winna być wykonywana przez autoryzowany serwis Immergas.

ES

PT

GR

PL

TR

CZ

HR

SL

HU

RU

RO

GB

ES

Kocioł powinien być przeznaczony tylko do takiego użytku, do jakiego został jednoznacznie przewidziany.

Każde inne zastosowanie jest uważane za niewłaściwe, a więc niebezpieczne. Wykluczają się jakkolwiek odpowiedzialność producenta za szkody spowodowane błędami w instalowaniu i użytkowaniu, a ogólnie wynikiem z nieprzestrzegania instrukcji podanych przez Producenta oraz z nieprzestrzegania Polskich Norm.

PT

GR

TR

Sayın Müşterimiz,

Uzun süre rahatlık ve güvenlik sağlayacak yüksek kaliteli bir Immergas ürününü seçtiğiniz için Sizi tebrik ederiz. Immergas Müşterisi, kombiden sürekli verim alabileceğiniz için her zaman kaliteli servis desteğine güvenin. Aşağıdaki sayfaları lütfen dikkatlice okuyunuz, cihazın doğru kullanımını sağlayacak önerileri bulacaksınız. İlk çalıştırma isteğinizi Yetkili Servis'e iletiniz. Yetkili Servis TekZeusri, cihaz için gerekli olan tesisat montajını kontrol ederek, gerekli ayarlar sonrası cihazın doğru, emniyetli kullanımını size anlatacaktır. Olası müdahale gereksinimleri ve sürekli bakım için Yetkili Immergas Servis Merkezi'ne başvurunuz, orijinal yedek parça ve özel hizmet programları ile her zaman emrinizdediz.

Genel Uyarılar

Kullanma Kılavuzu, ürünün temel ve tamamlayıcı kısmını oluşturduğundan, kullanıcıya teslim edilmektedir. Kullanma Kılavuzu'nu özenle inceleyip saklayınız. Güvenlik açısından gerekli tüm ayrıntı ve uyarılar cihazın işletmeye alınması sırasında müşterilerimize aktarılır. Hatalı, yanlış kurulum bir tesisat, insanlara, hayvanlara, bitki ve diğer nesnelere zarar verebilir, bundan dolayı üretici ve distribütör firma sorumlu değildir. Bu nedenle tesisat ve servis işleri, yürürlükteki kurallara uygun olarak üretici firma bilgi ve direktifleri doğrultusunda, sektörde teknik yetkimize sahip, eğitilmiş, sertifikalı uzman montör ve tekZeusri tarafından gerçekleştirilmelidir. Cihaz, sadece öngörüldüğü gibi kullanılmalıdır, her türlü değişik kullanım uygunsuz ve tehlikelidir. Tesisattaki yanlışlardan ve kullanımda üretici ve distribütör firmasının talimatlarına uyulmamasından doğan her türlü sözleşmeye dayalı veya harici sorumluluk kabul edilmez. Önemle bilgilerinizi sunarız.

CZ

HR

SL

HU

CZ

Vážený zákazník,

Blahopřejeme Vám k zakoupení vysoce kvalitního výrobku firmy Immergas, který Vám na dlouhou dobu zajistí spolehnout se na odborný servis firmy, který je vždy dokonale připraven zaručit Vám stálý výkon Vašeho kotle. Přečtěte si pozorně následující stránky, můžete v nich najít užitečné rady ke správnému používání přístroje, jejichž dodržování Vám zajistí ještě větší spokojenost s výrobkem Immergasu. Navštivte včas náš oblastní servis a žádejte úvodní přezkoušení chodu kotle. Náš technik ověří správné podmínky provozu, provede nezbytnou regulaci přístroje a vysvětlí Vám správné používání kotle. V případě nutných oprav a běžné údržby se vždy obračtejte na autorizované odborné servisy firmy Immergas, protože pouze ty mají k dispozici originální náhradní díly a speciálně vyškolené techniky.

Všeobecná upozornění

Návod k použití je nedílnou a důležitou součástí výrobku a musí být předán uživateli. Návod je třeba pozorně pročíst a pečlivě uschovat, protože všechna upozornění obsahují důležité informace pro Vaši bezpečnost jak ve fázi instalace, tak i používání a údržby. Instalace a údržba musí být provedeny v souladu s platnými normami podle pokynů výrobce a odborně vyškoleným pracovníkem, kterým se v tomto případě rozumí pracovník s odbornou technickou kvalifikací pro tato zařízení, tak jak to předpisuje zákon. Chybná instalace může způsobit škody osobám, zvířatům nebo na věcech, za které výrobce neodpovídá. Údržbu by měl vždy provádět odborně vyškolený technik. Záruku kvalifikace a odbornosti nabízí schválený servis firmy Immergas. Přístroj se smí používat pouze k účelu, ke kterému byl výslovně určen. Každé jiné použití se považuje za nevhodné a tedy nebezpečné. Výrobce odmítá jakoukoli smluvní i mimosmluvní odpovědnost za škody, které byly způsobeny špatnou instalací a nevhodným používáním přístroje a obecné nedodržení pokynů výrobce.

GB

RO

GR

HU

HR

Štovani korisniče,

Zadovoljstvo nam je što ste izabrali ovaj proizvod Immergas visoke kvalitete, koji će Vam dugi niz godina pružati udgodnost i pouzdanost. Kao korisnik Immergasa imati ćete uvijek uz vas stručnost ovlaštenog tehničkog Servisa, osposobljenog i opremljenog da neprekidno jamči učinkovitost Vašeg kotla. Pažljivo pročitajte slijedeće stranice; naći ćete u njima korisne savjete o pravilnom korištenju ovog uređaja. Pridržavanjem ovih uputstava potvrđujete valjanost kotla Immergas. Odmah se obratite našem ovlaštenom područnom Servisu sa zahtjevom da Vam se izvrši početna provjera rada kotla. Naš će serviser preispitati sve uvjete funkcioniranja, izvršiti neophodna podešavanja i prikazati Vam ispravno korištenje kotla. Kad se ukaže potreba za popravcima ili redovnim održavanjem uređaja obratite se ovlaštenim Servisima Immergas, koji raspolažu originalnim rezervnim dijelovima i stručnim tehničkim osobljem.

Opće napomene

Knjžica uputstava sastavni je i osnovni dio proizvoda te kao takva mora se uručiti korisniku.

Treba se brižljivo čuvati i pažljivo isčitavati, jer sadrži važne upute za Vašu sigurnost pri instaliranju, uporabi i održavanju.

Postavljanje i održavanje uređaja izvršava se u skladu sa važećim propisima te slijedeći upute proizvođača i stručnog osoblja. Stručno osposobljenima smatraju se one osobe koje posjeduju specijalizaciju u sferi toplinskih instalacija kao što je predviđeno zakonskim odredbama.

Proizvođač nije odgovoran za štete osobama, životinjama ili na stvarima prouzročenim neispravnom instalacijom. Posebno je važno da se o održavanju kotla brine ovlašteno tehničko osoblje, a ovlašteni servis Immergas jamči Vam kvalificiranost i stručnost. Uređaj se smije koristiti samo za namjenu za koju je izričito predviđen. Svaka se drugačija uporaba od propisane smatra neodgovarajućom odnosno opasnom.

Iisključuje se bilo kakva ugovorna ili vanugovorna odgovornost proizvođača za štete prouzrokovane neispravnim instaliranjem ili uporabom, odnosno nepoštivanjem uputa proizvođača.

SLO

Spoštovani kupec,

Zahvaljujemo se Vam za zaupanje, da ste izbrali naš zelo kvaliteten izdelek Immergas, ki Vam bo za dalj časa omogočal blaginjo in varnost. Kot stranka Immergasa se boste lahko vedno obrnili na našo strokovno pomoč pooblaščenega tehničnega servisa; le-ta bo s svojo pripravljenostjo in sodobno opremo vedno učinkovito pomagal reševati težave v zvezi z vašim kotlom za vročo vodo. Preberite si vsa navodila; tukaj boste našli koristne nasvete glede uporabe aparata Immergas. Na začetku delovanja se najprej obrnite na naš pooblaščen tehnični servis, ki je odgovoren za vaše področje. Naš strokovno usposobljen tehnik bo preveril pogoje, pod katerimi bo deloval aparat; pri tem bo izvršil vse potrebne regulacije in vam pojasnil pravilno uporabo generatorja. V primeru inverte ali vzdrževanja se obrnite na pooblaščen tehnični servis Immergas: le-ta ima tudi originalne rezervne dele in je strokovno usposobljen.

Splošna navodila

Priročnik z navodili je sestavni del izdelka, ki se mora izročiti uporabniku. Mora biti primerno shranjen; predlagamo, da ga pazljivo preberete, saj vsebuje navodila, ki so vir pomembnih informacij glede varnosti pri instalaciji, uporabi in vzdrževanju. Pri instalaciji in vzdrževanju dosledno upoštevajte veljavne norme po navodilih proizvajalca in strokovno usposobljenega osebeja, ki je pooblaščen za instalacijo v skladu z zakonom. Nepravilna instalacija je lahko nevarna za osebe, živali ali stvari; za takšne posledice proizvajalec ni odgovoren. Vzdrževanje naj izvrši le tehnično usposobljeno osebeja servisa. Pooblaščen tehnični servis Immergas daje garancijo za svojo strokovno usposobljenost. Aparat se sme uporabljati le za namen, za katerega je bil izrecno predviden. Vsaka druga uporaba se smatra kot nepravilna in zato tudi nevarna. Proizvajalec ne odgovarja za katero koli povzročeno škodo, ki je nastala zaradi napačne instalacije ali uporabe in neupoštevanja navodil proizvajalca.

HU

Kedves Vásárló!

Gratulálunk Önnek, hogy a kiváló minőségű Immergas terméket választotta, amely Ön számára hosszú időn át a kellemes közérzetet és a biztonság fogja garantálni. Ön, mint az Immergas vásárlója mindig számíthat a kiváló Szakszerviz Szolgálatra, amely jól felkészült és naprakész, a kazán folyamatos hatékonyágát biztosítja. Olvassa el figyelmesen a most következő oldalakat: hasznos tanácsokat meríthet a készülék helyes használatához, amelyeket betartása az Ön meglegedettséget eredményezi majd az Immergas termékkel kapcsolatban. Azonnal forduljon az Immergas területi Szakszervizéhez az üzembe helyezéshez. Szakemberünk ellenőrizni fogja a működéshez szükséges feltételeket, megteszi a szükséges hitelesített beállításokat és megmutatja Önnek a készülék helyes használatát. A szükséges esetleges javítási és a szokásos karbantartási munkákért forduljon az Immergas Szakszervizéhez: ezek rendelkeznek eredeti alkatrészekkel és szakirányú felkészültséggel.

Általános tudnivalók

A Használati utasítás a termékhez tartozik, annak részese és a felhasználónak át kell adni. Gondosan meg kell őrizni, és figyelmesen tanulmányozni, valamint utasítás fontos információit nyújt a felszerelés, a használat és a karbantartás szakaszainak biztonságához. A felszerelés és a karbantartás az érvényben lévő szabályoknak megfelelően kell elvégezni, a gyártó vagy a szakszemélyzet útmutatásával megegyezően; a törvényben foglalt, a műszaki készülékek területén érvényben lévő előírások szerint. Helytelen installáció embereknek, állatoknak és dolgoknak is károkat okozhat, amelyekért a gyártó nem vállal felelősséget. Különösképpen a karbantartást kell szakembernek végezni, az Immergas által meghatalmazott műszaki szakszerviz a minőség és a szakszerűség garanciája. A készüléket csak a kifejezetten előírt rendeltetésének megfelelően szabad használni. Minden más használat tilos és ezért veszélyes. A gyártó nem vállal szerződésben foglalt vagy szerződésen kívüli felelősséget a helytelen installációból vagy használatból, vagyis a gyártó által előírt útmutatások be nem tartásából adódó károkat.

RU

Уважаемый покупатель,

Поздравляем Вас с приобретением изделия Immergas высокого качества, характеристики которого обеспечат комфорт Вашей квартиры, а также безопасную эксплуатацию в течение длительного периода. Как клиент фирмы Immergas Вы сможете в любое время пользоваться услугами квалифицированного Центра Сервисного Обслуживания, чтобы обеспечивать безотказную работу приобретенного Вами бойлера.

Внимательно прочитайте приведенные дальше инструкции: они содержат полезные указания по правильному пользованию аппаратом, соблюдение которых позволит Вам получить наиболее удовлетворительные результаты от эксплуатации изделия Immergas.

Обращайтесь немедленно в наш местный уполномоченный Центр Сервисного Обслуживания, чтобы запросить предпусковой контроль аппарата. Наш специалист проверит условия работы, выполнит необходимые регулировки и настройки, а также предоставит Вам указания по правильному пользованию генератором.

При необходимости выполнения технического обслуживания или других работ на бойлере, обращайтесь всегда в уполномоченные Центры Сервисного Обслуживания Immergas: они располагают фирменными запчастями и обладают специфическим опытом по выполнению таких работ.

Указания общего характера

Руководство по эксплуатации является неотъемлемой частью изделия и должно быть передано пользователю.

Руководство следует аккуратно сохранить и внимательно прочитать; в нем содержатся важные указания по безопасности, которые следует соблюдать как при установке аппарата, так и во время его эксплуатации и технического обслуживания.

Установка и техническое обслуживание должны выполняться при соблюдении действующих законодательных норм и указания изготовителя профессионально квалифицированным персоналом, имеющим специфические подготовку и технические знания по установке данного вида оборудования.

Неправильная установка может быть причиной вреда для людей, животных или предметов, за который изготовитель не несет никакой ответственности.

В частности, выполнение технического обслуживания должно быть произведено уполномоченным техническим персоналом. Центр Технического Обслуживания Immergas является гарантией квалифицированного и профессионального выполнения работы.

Аппарат следует использовать исключительно по назначению. Использование его для целей, иных от предусмотренных следует считать ненадлежащим и опасным.

Изготовитель снимает с себя всякую ответственность за вред, причиненный неправильными установкой или использованием аппарата, а также несоблюдением предоставленных им инструкций.

RO

Stimate Client,

Vă felicităm pentru că ați ales un produs Immergas de înaltă calitate în măsură să vă asigure timp îndelungat confort și siguranță. În calitate de client Immergas veți putea întotdeauna să vă bazați pe un Serviciu de Asistență Tehnică Autorizat, calificat, pregătit și mereu informat, pentru a garanta o eficiență constantă a produsului dumneavoastră.

Citiți cu atenție paginile ce urmează: veți putea descoperi sugestii utile cu privire la utilizarea corectă a aparatului, a căror respectare va confirma satisfacția dumneavoastră față de produsul Immergas.

Adresați-vă din timp unuia din Centrele noastre Autorizate de Asistență Tehnică, pentru a solicita gratuit punerea în funcțiune (necesară pentru confirmarea garanției Immergas). Tehnicianul nostru va verifica bunele condiții de funcționare, va executa reglările necesare și vă va arăta modul corect de utilizare a aparatului.

Adresați-vă pentru eventualele necesități de intervenție și întreținere regulată Centrelor de Asistență Tehnică Autorizate Immergas: ele dispun de componente originale și au avantajul de a beneficia de o pregătire specifică supravegheată în mod direct de către constructor.

Avertizări generale

Prezentul manual constituie parte integrantă și esențială a produsului și trebuie pus la dispoziția utilizatorului.

El trebuie păstrat cu grijă și consultat cu atenție, deoarece toate avertizările furnizează indicații importante privind siguranța în fazele de instalare, utilizare și întreținere.

Instalarea și verificarea tehnică periodică trebuie efectuate conform normelor în vigoare și instrucțiunilor producătorului, exclusiv de către personal autorizat de ISCIR conform PT - A1.

O instalare greșită poate cauza daune persoanelor, animalelor sau lucrurilor, pentru care producătorul nu poate fi făcut răspunzător.

Întreținerea trebuie efectuată de personal tehnic autorizat ISCIR, Serviciul de Asistență Tehnică Autorizat Immergas reprezentând în acest sens o garanție de calificare și de profesionalitate.

Aparatul trebuie utilizat doar în scopul pentru care a fost proiectat. Orice altă utilizare este considerată improprie și deci periculoasă.

În cazul erorilor de instalare, de funcționare sau de întreținere cauzate de nerespectarea normativelor tehnice în vigoare sau a instrucțiunilor din prezentul manual (sau oricum furnizate de către producător), este exclusă orice răspundere contractuală și extra-contractuală a producătorului pentru eventualele daune și produsul își pierde dreptul de garanție.

GB

Dear Customer,

Congratulations on your purchase of a high quality Immergas product designed to ensure prolonged comfort and safety. As an Immergas customer you can count on a professional Authorised Service Centre, professional personnel to guarantee constant efficiency of your boiler.

Read the following pages carefully as they contain important information on the correct use of your boiler, observe all instructions to make the most of Immergas products. Contact our local Authorised Service Centre as soon as possible to request the preliminary test. Our technician will verify correct operating conditions, make the necessary adjustments and will show you how to use the appliance correctly.

In the event of problems or maintenance requirements, contact our Authorised Service Centre to ensure use of original spare parts and professional service.

General warnings

This instruction booklet is considered an integral part of the product and must be delivered to the user with the appliance.

Store the booklet in a safe place and read carefully before using the appliance as it contains important information to ensure safe installation operation and maintenance.

Installation and maintenance must be performed in compliance with current standards according to the manufacturer's instructions and by qualified personnel skilled in the specific sector as foreseen by the law.

Incorrect installation can cause damage or physical injury and the manufacturer declines all liability for failure to observe instructions and standards. In particular, maintenance must be performed by qualified personnel. In this case, an Authorised Immergas Service Centre represents a guarantee of professional and qualified services.

The appliance must be used according to the applications as specified in design. Any other use is considered improper and therefore hazardous.

The manufacturer declines all contractual or non-contractual liability for damage caused by incorrect installation or operation and failure to observe relative instructions.

ES

PT

GR

PL

TR

CZ

HR

SL

HU

RU

RO

GB

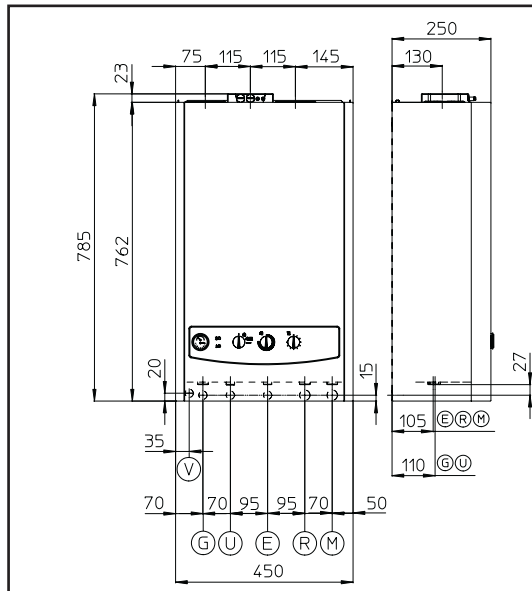
УСТАНОВКА БОЙЛЕРА

Указания по установке.

Бойлеры предназначены для нагрева воды при температуре ниже температуры кипения при атмосферном давлении. Бойлеры должны быть подключены к системе отопления и к сети хозяйственного

горячего водоснабжения, соответствующим их эксплуатационным характеристикам и мощности. Они должны быть установлены в помещениях, в которых температура окружающего воздуха не падает ниже 0°C. Бойлеры не должны подвергаться воздействию атмосферных агентов.

Основные размеры.



Высота (мм)	Ширина (мм)	Глубина (мм)		
785	450	250		
ДИАМЕТР СОЕДИНИТЕЛЬНЫХ ПАТРУБКОВ				
ГАЗОСНАБЖЕНИЕ	САНТЕХНИЧЕСКАЯ ВОДА		ИЮТОПИТЕЛЬНАЯ СИСТЕМА	
G	U	E	R	M
3/4"*	1/2"	1/2"	3/4"	3/4"

* = бойлер оснащен газовым краном на 90° с соединениями 3/4" и сварным патрубком диам.18 мм.

Легенда:

- G - Вход газового топлива
- U - Выход горячей хозяйственной воды
- E - Вход хозяйственной воды
- R - Возврат воды из отопительной системы
- M - Питание отопительной системы
- V - Точка подключения электрической сети

Подключение к сети газового снабжения (Аппараты категории II_{2H3}). Выпускаемые нами бойлеры предназначены для работы на метане (G20) и сжиженном пропане. Прежде чем подключить бойлер к сети газоснабжения необходимо осуществлять аккуратную внутреннюю очистку всех трубопроводов системы подвода топлива для удаления возможных остатков, которые могли бы вредить работоспособности бойлера. Необходимо также проверить соответствие газового топлива с видом газа, на который рассчитан бойлер (смотреть прикрепленную к бойлеру табличку номинальных данных). В случае несоответствия, бойлер следует приспособить к применяемому газу (смотреть указания о подналадке аппаратов при замене газа). Проверить также динамическое давление используемого для питания бойлера газа (метана или сжиженного пропана); недостаточное давление может влиять на мощность генератора и привести к некомфортабельным бытовым условиям для пользователя.

Проверить правильность подключения газового крана, придерживаясь последовательности монтажа, указанной на рисунке. В соответствии с действующими нормами, подводящий газопровод должен иметь подходящие размеры для обеспечения правильного расхода газа горелкой даже в условиях максимальной производительности генератора и для обеспечения технических показателей (технических данных) аппарата. Соединительная система должна соответствовать нормам.


Подключение к сети водоснабжения. Прежде чем подключить бойлер к сети водоснабжения, все трубопроводы системы следует аккуратно промывать для удаления возможных остатков, которые могли бы вредить работоспособности бойлера. Гидравлические соединения следует осуществлять рационально с помощью патрубков, предусмотренных для этой цели на панели бойлера. Сливное отверстие предохранительного клапана бойлера должно быть соединено с соответствующим канализационным устройством. В противном случае, при срабатывании выпускного клапана и затоплении помещения Изготовитель бойлера не несет ответственность.

Внимание: если свойства применяющихся вод могут привести к образованию известковых отложений, для обеспечения долговечности и работоспособности быстродействующего теплообменника, рекомендуется установить набор "дозатор полифосфатов" (в частности и в качестве не исчерпывающего примера, набор рекомендуется при жесткости воды выше 25 французских градусов).

Электрические соединения. Бойлеры "Eolo Star" имеют класс защиты IPX4D. Полная электрическая безопасность аппарата достигается только при наличии надежного соединения его с эффективной системой заземления, выполненной в соответствии с действующими правилами техники безопасности.

Внимание: Фирма "Immergas S.p.A." снимает с себя всякую ответственность за вред, причиненный людям или предметам в результате невыполнения заземления бойлера и несоблюдения соответствующих норм CEI.

Проверить соответствие электрической сети максимальной потребляемой мощности аппарата, указанной на табличке номинальных данных.

Бойлеры поставляются в комплекте со специальным кабелем питания типа "X" без штепсельной вилки. Кабель должен быть подключен к электрической сети 230 В - 50 Гц, соблюдая полярность L-N и предусмотренное соединение на землю (зажим ) . Электрическая сеть питания бойлера должна быть снабжена отключающим устройством с межконтактным зазором не менее 3 мм.

В случае замены питающего кабеля, нужно обратиться к уполномоченному специалисту (например, к специалистам Центра Сервисного Обслуживания фирмы Immergas). Прокладку кабеля следует осуществлять в соответствии с предусмотренной схемой. Для замены плавкого предохранителя, смонтированного на плате регулировки, используйте быстродействующий предохранитель на 2 А. Для питания аппарата от электрической сети не допускается использовать переходники, многоконтактные штепсельные вилки и удлинители.

ПРИМЕЧАНИЕ: В случае несоблюдения полярности L-N при выполнении электрических соединений, система управления бойлером не воспринимает наличие факеля, вызывая блокировку зажигания. В случае несоблюдения полярности L-N, если в нейтральном проводе имеется временное остаточное напряжение выше 30 В, бойлер может все равно работать, причем только на некоторое время. Измерение напряжения следует осуществлять с помощью надлежащих измерительных приборов. Не допускается использовать простой фазоискатель.

ES

PT

GR

PL

TR

CZ

HR

SL

HU

RU

RO

GB

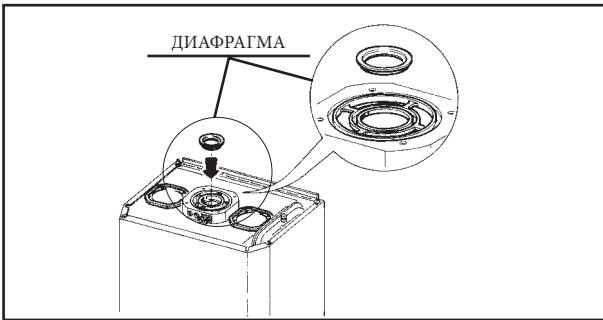
Электрические соединения камерного термостата включения/выключения и программирующего таймера. Бойлеры серии "Eolo Star" рассчитаны для использования камерного термостата включения/выключения и программирующего таймера, отдельно или параллельно. При использовании только одного из вышеуказанных приборов, подключение его следует осуществлять к клеммам 6 и 9, удалив перемычку P1. При использовании на бойлере обоих приборов, камерный термостат подключается к клеммам 8 и 9, а программирующий таймер к клеммам 6 и 7, удалив перемычку P1 (см. электрическую схему).

Внимание: Трубопроводы бойлера не следует использовать для заземления электрической или телефонной системы. Убедитесь в соблюдении этого указания перед выполнением электрических соединений бойлера.

Монтаж воздухозаборного и дымоотводящего устройств.

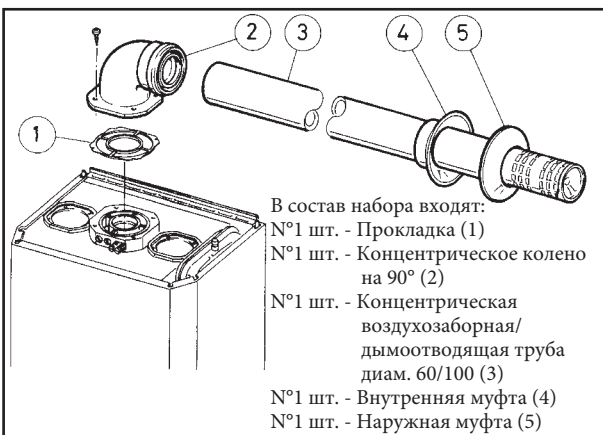
ПРИМЕЧАНИЕ.: При установке бойлера должно быть использовано фирменное воздухозаборное и дымоотводящее устройство Immergas. На данное устройство нанесен специальный идентификационный знак. Дымоотводящие трубопроводы не должны быть проложены в контакте или вблизи воспламеняющихся материалов, а также проходить через строительные конструкции или стены из воспламеняющихся материалов.

Установка диафрагмы. Для обеспечения нормальной работы бойлера, на выходе из герметичной камеры перед воздухозаборным/дымоотводящим трубопроводом должна быть установлена диафрагма (см. рисунок). Выбор надлежащей диафрагмы следует осуществлять с учетом типа и максимальной длины трубопровода.



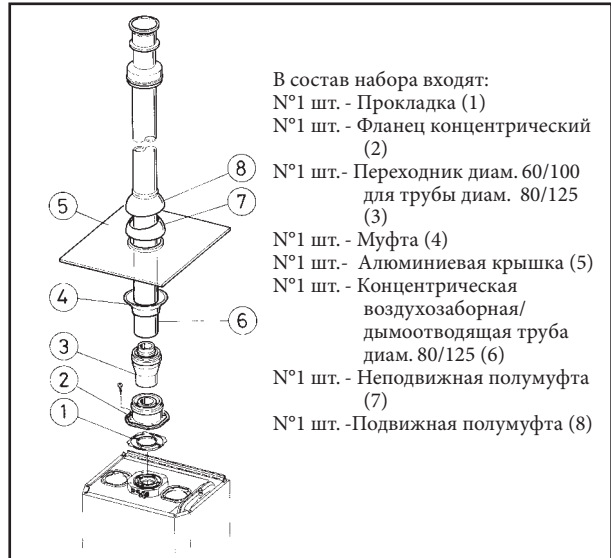
ПРИМЕЧАНИЕ.: Бойлер поставляется в комплекте с необходимыми диафрагмами.

Горизонтальный воздухозаборный-дымоотводящий набор диам. 60/100. Монтаж набора: установите фланцевое колено (2) в центральное отверстие бойлера, проставляя прокладку (1), и закрепите винтами, поставляемыми в комплекте с набором. Введите охватываемый (плоский) конец трубы (3) в охватывающий конец (с губообразным уплотнением) колена (2) до упора, предварительно проверив правильность установки внутренней и наружной муфт. Таким образом обеспечивается плотное и герметичное соединение составных элементов набора.



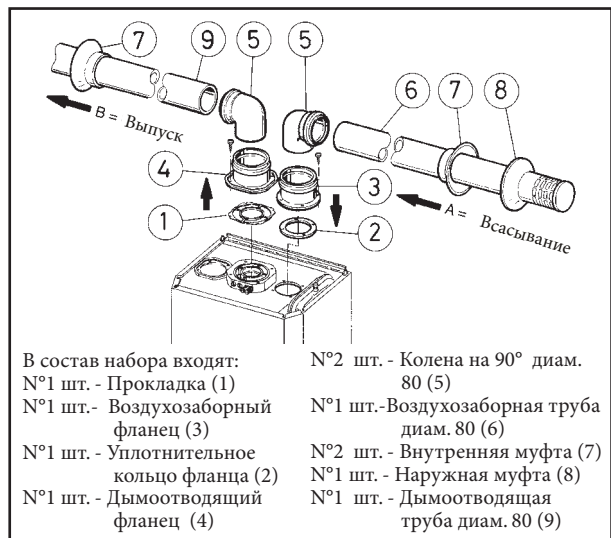
• Штыковое соединение концентрических труб, удлинителей и колен диам. 60/100. Штыковое соединение удлинителей с другими элементами дымоотводящей системы осуществляется следующим образом: введите охватываемый (плоский) конец концентрических трубы или колена в охватывающий (с губообразным уплотнением) конец ранее установленного элемента до упора; таким образом обеспечивается плотное и герметичное соединение элементов.

Вертикальный набор диам. 80/125 с алюминиевой крышкой. Монтаж набора: установите концентрический фланец (2) в центральное отверстие бойлера, проставляя прокладку (1), и закрепите винтами, поставляемыми в комплекте с набором. Введите охватывающий (плоский) конец переходника (3) в отверстие концентрического фланца (2). Установка алюминиевой крышки. Замените черепицы алюминиевой крышкой (5), придавая последней форму, обеспечивающую сток дождевой воды. Установите на алюминиевую крышку неподвижную полумуфту (7), затем введите воздухозаборную/дымоотводящую трубу (6). Введите охватывающий (плоский) конец концентрической трубы диам. 80/125 в охватывающий (с губообразным уплотнением) конец переходника (3) до упора, предварительно проверив правильность установки муфты (4). Таким образом обеспечивается плотное и герметичное соединение составных элементов набора.



• Штыковое соединение концентрических труб, удлинителей и колен. Штыковое соединение удлинителей с другими элементами дымоотводящей системы осуществляется следующим образом: введите охватываемый (плоский) конец концентрических трубы или колена в охватывающий (с губообразным уплотнением) конец ранее установленного элемента до упора; таким образом обеспечивается плотное и герметичное соединение элементов.

Разделительный набор диам. 80/80. Разделительный набор диам. 80/80 позволяет установить дымоотводящий и воздухозаборный трубопроводы отдельно, как показывает схема на следующем рисунке. Через трубопровод (B) удаляются продукты сгорания. Через трубопровод (A) забирается воздух, требуемый для поддержания горения. Воздухозаборный трубопровод (A) можно установить безразлично направо или налево от центрального дымоотводящего трубопровода (B). Оба трубопровода могут быть обращены в любое направление.



- ES
- PT
- GR
- PL
- TR
- CZ
- HR
- SL
- HU
- RU
- RO
- GB

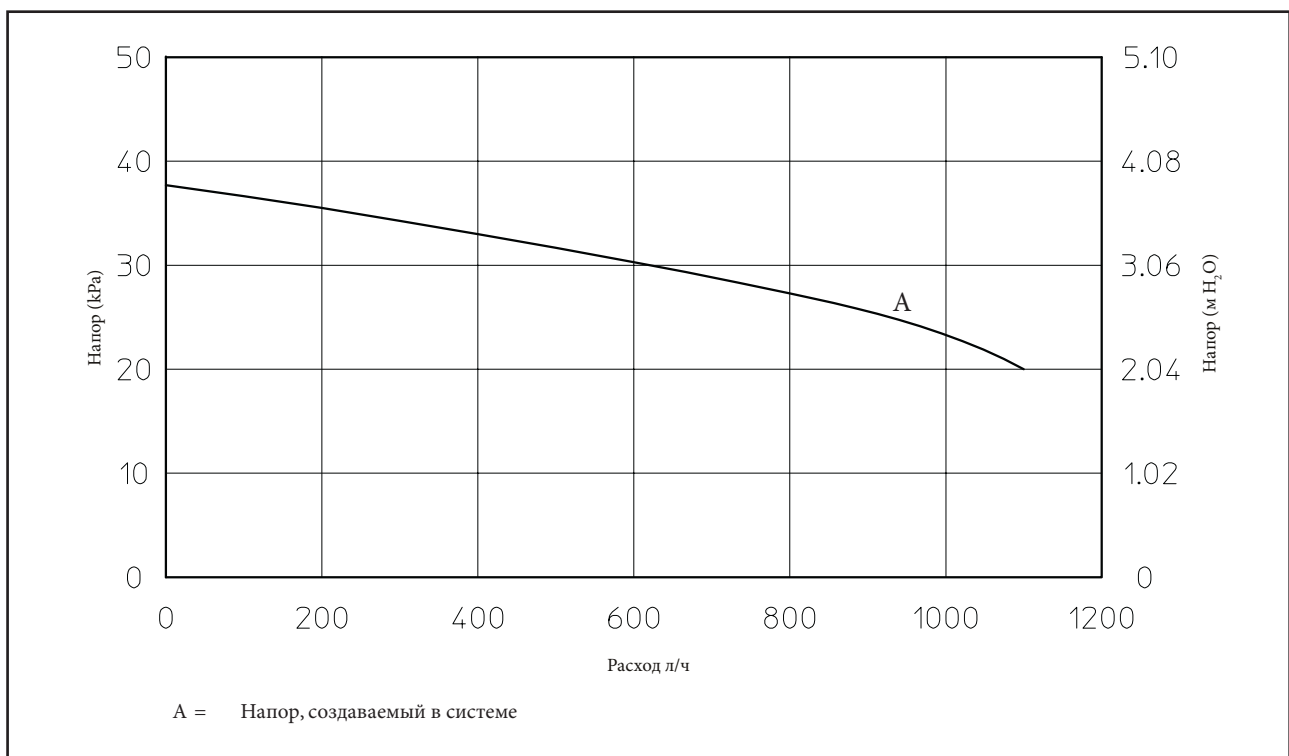


- Монтаж разделительного набора диам. 80/80. Установите фланец (4) в центральное отверстие бойлера, проставляя прокладку (1), и закрепите винтами, поставляемыми в комплекте с набором. Снимите плоский фланец, установленный в отверстии сбоку от центрального (в зависимости от требований) и на его место установите фланец (3), проставляя уплотнительное кольцо (2), затем закрепите винтами, поставляемыми для этой цели. Введите охватываемый (плоский) конец колен (5) в охватывающий конец фланцев (3 и 4). Введите охватываемый (плоский) конец воздухозаборной трубы (6) в охватывающий конец колена (5) до упора, предварительно проверив правильность установки внутренних и наружных муфт. Введите охватываемый (плоский) конец дымоотводящей трубы (9) в охватывающий конец колена (5) до упора, предварительно проверив правильность установки соответствующей внутренней муфты. Таким образом обеспечивается плотное и герметичное соединение составных элементов набора.

Циркуляционный насос.

Бойлеры серии "Eolo Star" снабжены встроенным циркуляционным насосом. Насос снабжен конденсатором.

Напор, создаваемый в системе (при наличии автоматического обводного контура).

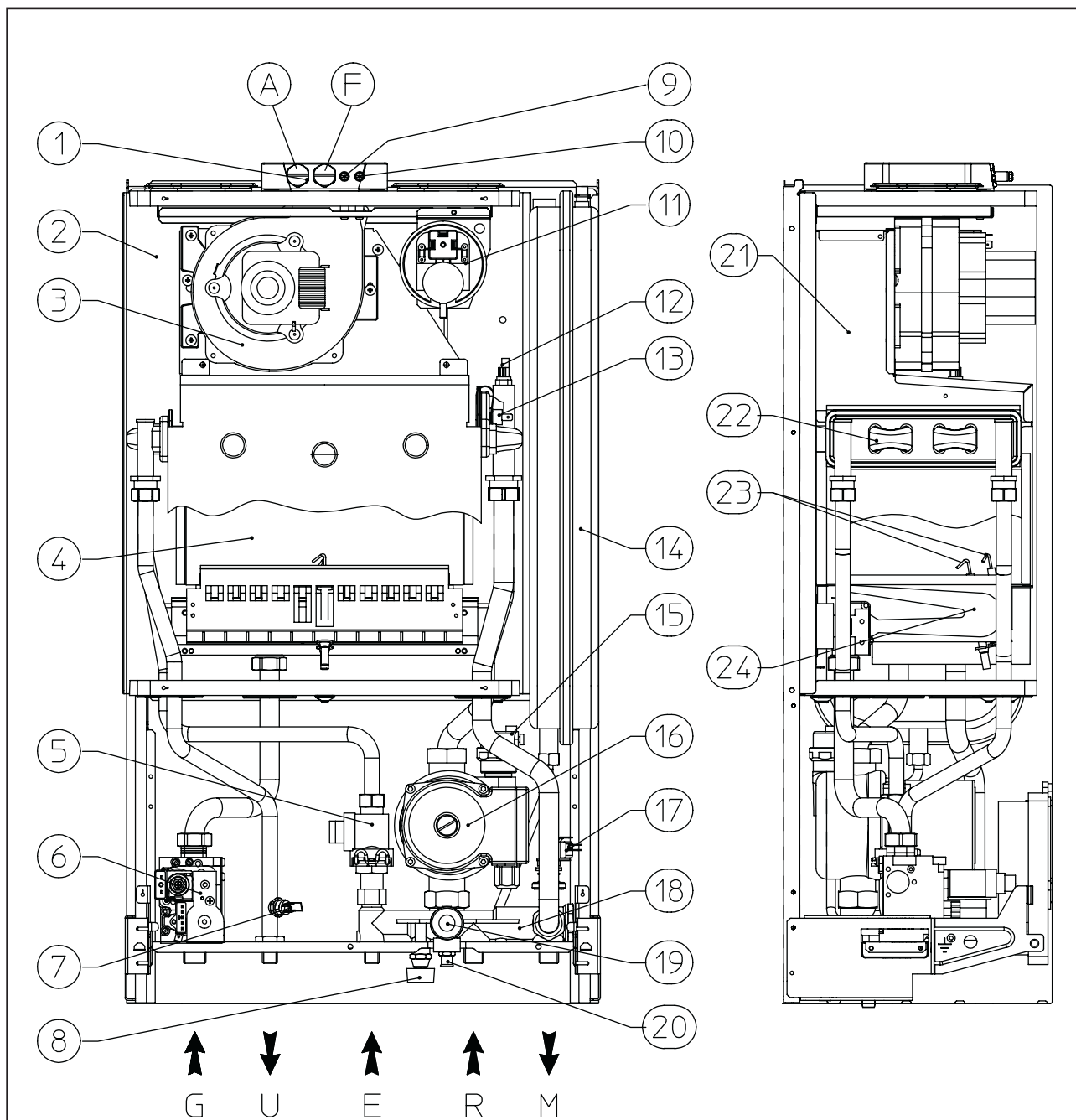


Устройства, поставляемые по отдельному заказу.

- Комплект для подключения (поставляется по специальному заказу). Включает в себя специальные трубы и фитинги, необходимые для подключения бойлера к системе.
- Набор отсечных кранов (по запросу). На бойлере предусмотрена возможность монтажа отсечных кранов, устанавливаемых на питающем и обратном трубопроводах циркуляционной системы. Такой набор оказывается особенно удобным при выполнении технического обслуживания, т.к. позволяет осуществлять слив воды только из бойлера, исключая опорожнение всей системы.
- Дозатор полифосфатов (по запросу). Дозатор полифосфатов исключает образование известковых отложений на омываемых водой стенках, обеспечивая сохранение начальных условий теплообмена и производства горячей воды. На бойлере предусмотрено место для установки дозатора полифосфатов.

Все вышеописанные устройства поставляются в комплекте с инструкциями по монтажу и эксплуатации.

Составные части Бойлера Eolo Star.



- ES
- PT
- GR
- PL
- TR
- CZ
- HR
- SL
- HU
- RU**
- RO
- GB

Легенда:

- | | |
|-------------------------------------------------------------------------------------------------------------------------------------------------------------------------------------------------------------------------------------------------------------------------------------------------------------------------------------------------------------------------------------------------------------------------------------------------------------------------------------------------------------------------------------------------------------------------------------------------------------------------------------------------------------------|----------------------------------------------------------------------------------------------------------------------------------------------------------------------------------------------------------------------------------------------------------------------------------------------------------------------------------------------------------------------------------------------------------------------------------------------------------------------------------------------------------------------------|
| <ul style="list-style-type: none"> 1 - Колодцы отбора воздуха (A) и дымовых газов (F) 2 - Герметичная камера 3 - Вентилятор системы удаления дымовых газов 4 - Камера сгорания 5 - Реле потока сантехнической системы 6 - Клапан подачи газового топлива 7 - Датчик NTC регулировки горячего водоснабжения 8 - Кран для заполнения системы 9 - Точка контроля давления - положительный сигнал 10 - Точка контроля давления - отрицательный сигнал 11 - Предохранительное реле давления вентилятора 12 - Датчик NTC системы защиты и регулировки | <ul style="list-style-type: none"> 13 - Термостат защиты от повышенной температуры 14 - Компенсационный сосуд 15 - Воздуховыпускной клапан 16 - Циркуляционный насос 17 - Реле давления воды системы 18 - Коллектор 19 - Предохранительный клапан 3 бар 20 - Кран для слива воды 21 - Зонт дымоотводящей системы 22 - Теплообменник быстродействующего типа 23 - Свечи зажигания и контроля 24 - Горелка |
|-------------------------------------------------------------------------------------------------------------------------------------------------------------------------------------------------------------------------------------------------------------------------------------------------------------------------------------------------------------------------------------------------------------------------------------------------------------------------------------------------------------------------------------------------------------------------------------------------------------------------------------------------------------------|----------------------------------------------------------------------------------------------------------------------------------------------------------------------------------------------------------------------------------------------------------------------------------------------------------------------------------------------------------------------------------------------------------------------------------------------------------------------------------------------------------------------------|



ИНСТРУКЦИЯ ПО ЭКСПЛУАТАЦИИ И ТЕХОБСЛУЖИВАНИЮ

Очистка и техническое обслуживание.

Внимание: Пользователь обязан осуществлять техническое обслуживание установки не реже чем один раз в год и контроль системы сгорания (качества дымовых газов) не реже чем один раз через каждые два года.

Соблюдение вышеуказанного графика обеспечивает сохранение условий безопасности, КПД и рабочих характеристик бойлера.

В связи с этим советуем заключить с местным специалистом договор об ежегодном выполнении очистки и технического обслуживания приобретенного вами бойлера.

Указания общего характера.

Бойлер не следует устанавливать в место, где он может подвергаться прямому воздействию выделяющихся во время готовки пищи паров. Запрещается пользоваться бойлером детям и неопытным лицам.

Не касайтесь дымоотводящей трубы. Опасность ожога из-за повышенной температуры стенок.

Для вашей безопасности убедитесь, что концентрическая воздухозаборная-дымоотводящая труба (если установлена) не засорена, даже временно.

В случае временного неиспользования бойлера необходимо:

- полностью удалить воду из циркуляционной системы, если в воду не был добавлен надлежащий антифриз;

- перекрыть сети питания бойлера электроэнергией, водой и газом.

В случае проведения работ или технического обслуживания на конструкциях, находящихся вблизи воздухозаборных или дымоотводящих трубопроводов и соответствующих устройств, обязательно выключите аппарат.

По окончании вышеуказанных работ поручите специализированному персоналу проверять состояние трубопроводов и устройств.

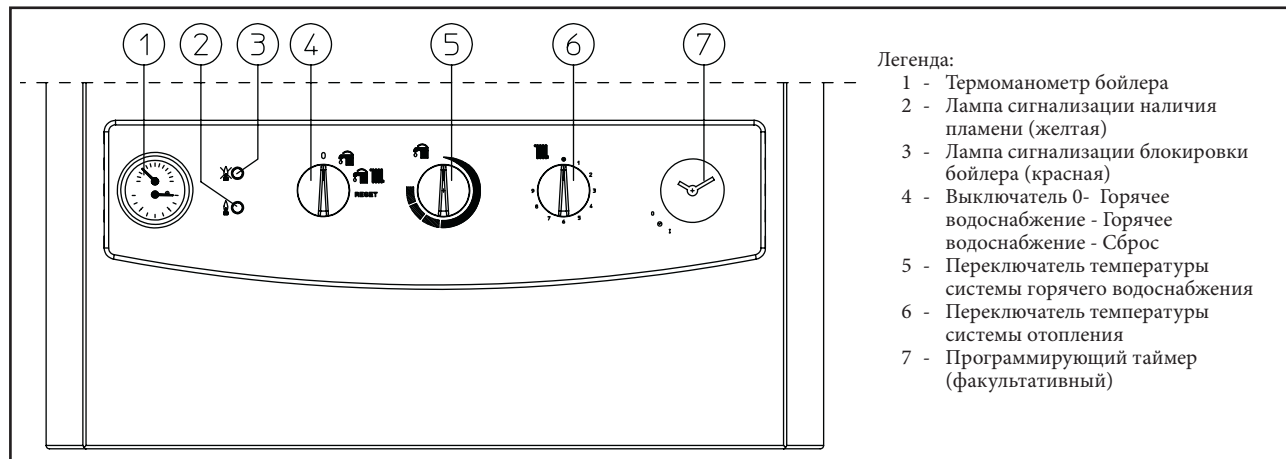
При выполнении очистки аппарата или его частей не применяйте легко воспламеняющиеся вещества.

Не оставляйте тару, содержащую воспламеняющиеся вещества в помещении, в котором установлен аппарат.

- Внимание:** Использование любого устройства, потребляющего электрическую энергию должно осуществляться при соблюдении некоторых существенных правил, в частности:

- не касайтесь устройства мокрыми или влажными частями тела, а также имея босые ноги.
- не дергайте электрические кабели и не оставляйте аппарат под воздействием атмосферных агентов (дождя, солнечного излучения и т.д.);
- кабель питания не должен быть заменен пользователем;
- в случае повреждения кабеля, выключите аппарат и обращайтесь к квалифицированному персоналу, имеющему необходимую подготовку для его замены;
- в случае временного простоя аппарата, разомкните электрический выключатель питания.

Eolo Star - Панель управления.



Включение бойлера. Перед включением бойлера убедитесь, что в системе имеется вода и что манометр (1) показывает давление 1÷1,2 бар.

- Откройте кран подачи газового топлива.

- Переведите главный выключатель (4) в положение “Горячее водоснабжение” или “Горячее водоснабжение и Отопление”.

ПРИМЕЧАНИЕ: Переключив главный выключатель (4) в одно из вышеуказанных положений, зажигается медленным миганием желтая сигнальная лампа (2), показывающая, что бойлер находится под напряжением.


При переводе выключателя в положение (☒) исключается переключатель регулировки температуры в системе отопления (6); при этом температура в системе горячего водоснабжения регулируется переключателем (5).

При переводе выключателя в положение (☒☒) переключатель (6) позволяет регулировать температуру радиаторов, в то время как температура в системе горячего водоснабжения регулируется переключателем (5).

В отсутствие специальных указаний, рекомендуется поддерживать регулятор температуры подогретой сантехнической воды (5) в пределах сектора comfort, в этом положении достигается оптимальная температура подогрева и одновременно предотвращается образование известковых отложений.

С этого момента бойлер работает в автоматическом режиме. Если не требуется тепло (отопление или снабжение горячей воды), бойлер переустанавливается в состояние “ожидания”, т.е. бойлер питается без наличия пламени. При каждом включении горелки состояние имеющегося пламени визуализируется зажиганием желтой сигнальной лампочки (2), расположенной на панели управления.

Сигнализации повреждений и неисправностей.

	Красный СИД 	Желтый СИД 
Бойлер выключен	Не горит	Не горит
Бойлер в состоянии ожидания	Не горит	Вспышка
Наличие пламени	Не горит	Горит
Блокировка по неудавшемуся зажиганию	Горит	Не горит
Блокировка от термостата повыш. температуры	Мигает прерывисто	Не горит
Неисправность реле давления воздуха или недостаток воздуха	Мигают одновременно	
Недостаток воды	Мигают попеременно	
Неисправность датчика NTC питания отоп. системы или датчика NTC системы горячего водоснабжения	Не горит	Мигает прерывисто
Недостаточный объем циркуляционной воды	Горит	Мигает прерывисто
Просачивание в системе горячего водоснабжения	Вспышка	Безразлично
Неисправность зонта дымоотводящей системы	Быстрая вспышка	Безразлично

Блокировка по неудавшемуся зажиганию. При поступлении сигнала на включение отопления или производства горячей воды бойлер запускается автоматически. Если при этом горелка не зажигается в течение 10 секунд, то происходит блокировка бойлера "по неудавшемуся зажиганию" (красная сигнальная лампочка 3 горит). Чтобы устранить такую блокировку, следует временно установить главный выключатель (4) в положении "Сброс". Устранение блокировки "по неудавшемуся зажиганию" может оказаться необходимым при первом включении бойлера, а также после его длительного простоя. В случае частого возникновения этой неисправности обращайтесь к квалифицированному специалисту (например, к специалистам Центра Сервисного Обслуживания фирмы Immergas).

Блокировка от термостата повышенной температуры. Если во время нормальной работы происходит чрезмерное повышение температуры внутри бойлера из-за какой-либо неисправности, то бойлер останавливается (красная сигнальная лампа 3 мигает). Чтобы устранить блокировку "по высокой температуре", после требуемого охлаждения, следует временно установить главный выключатель (4) в положение "Сброс". В случае частого возникновения этой неисправности обращайтесь к квалифицированному специалисту (например, к специалистам Центра Сервисного Обслуживания фирмы Immergas).

Реле давления воздуха не переключается. Такая неисправность возникает в случае засорения воздухозаборных и выпускных труб или же в случае блокировки вентилятора. После восстановления нормальных условий работы бойлер запускается без выполнения операции сброса. В противном случае обращайтесь к квалифицированному специалисту (например, к специалистам Центра Сервисного Обслуживания фирмы Immergas).

Неисправность датчика NTC контура питания отопительной системы. Если система управления обнаруживает неисправность датчика NTC контура питания, то бойлер не запускается. В таком случае обращайтесь к квалифицированному специалисту (например, к специалистам Центра Сервисного Обслуживания фирмы Immergas).

Неисправность датчика NTC системы горячего водоснабжения. Если система управления обнаруживает неисправность датчика NTC системы горячего водоснабжения, то бойлером не производится горячая вода. В таком случае обращайтесь к квалифицированному специалисту (например, к специалистам Центра Сервисного Обслуживания фирмы Immergas).

Недостаточный объем циркуляционной воды. Происходит в случае перегрева бойлера вследствие недостаточной циркуляции воды по первичному контуру. Причиной этой неисправности могут быть:

- недостаточный объем циркулирующей воды в системе; проверьте

систему отопления на наличие закрытых отсечных кранов, а также на полное отсутствие воздуха;

- блокировка циркуляционного насоса; разблокируйте циркуляционный насос.

В случае частого возникновения этой неисправности обращайтесь к квалифицированному специалисту (например, к специалистам Центра Сервисного Обслуживания фирмы Immergas).

Недостаток воды в бойлере. Внутри отопительного контура давление воды не оказывается достаточным для обеспечения правильного действия бойлера. Проверьте, что в системе давление составляет 1- 1,2 бар.

Просачивание в системе горячего водоснабжения. Если при отоплении обнаруживается повышение температуры горячего водоснабжения, бойлер сигнализирует неисправность и снижает температуру отопления для ограничения известковых отложений в теплообменнике. Проверьте, что все краны системы горячего водоснабжения закрыты и через них не просачивается вода; проверьте, что в системе нет утечек. После восстановления оптимальных условий в системе горячего водоснабжения бойлер снова работает нормально. В противном случае обращайтесь к квалифицированному специалисту (например, к специалистам Центра Сервисного Обслуживания фирмы Immergas).

Восстановление давления в отопительной системе.

Осуществляйте периодический контроль давления воды в системе отопления. Стрелка манометра бойлера должна всегда находиться в положении между точками 1 и 1,2 бар.

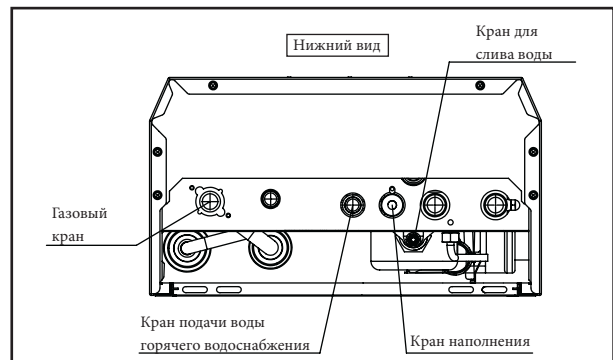
Если показываемое манометром давление ниже 1 бар (при холодной системе), то давление необходимо восстановить, открыв кран, расположенный в нижней части бойлера (см. рисунок).

ПРИМЕЧАНИЕ: Закройте кран после выполнения вышеописанной регулировки.

Если давление достигает значений, близких к 3 бар, то может срабатывать предохранительный клапан.

В этом случае обращайтесь к квалифицированному персоналу.

Частое падение давления в системе может быть вызвано наличием утечек в системе. В этом случае обращайтесь к квалифицированному персоналу для их устранения.



Слив воды из системы.

Удаление воды из системы осуществляется, открыв предусмотренный для этой цели сливной кран.

Перед выполнением этой операции убедитесь, что питающий кран закрыт.

Защита системы от замерзания.

Бойлер снабжен устройством, вызывающим автоматическое включение насоса и горелки в случае падения температуры воды в бойлере ниже 4° С. При достижении температуры 42° С указанное устройство выключается. Функция защиты от замерзания осуществляется только при исправной работе всех частей аппарата, если нет "блокировок" и если электрическое питание подается при установке главного выключателя в положении "Лето" или "Зима". Чтобы исключить постоянную работу системы, в случае продолжительного отсутствия пользователя, можно: полностью вылить воду из системы отопления или добавить в нее антифриз. В обоих случаях система горячего водоснабжения бойлера должна быть опорожнена. При частом опорожнении системы, наполнение ее следует осуществлять надлежащим образом обработанной водой для устранения жесткости, приводящей к образованию известковых отложений.





ПУСК БОЙЛЕРА В ЭКСПЛУАТАЦИЮ (ПРЕДПУСКОВОЙ КОНТРОЛЬ)



Ежегодные контроль и техническое обслуживание аппарата.
Нижеперечисленные операции контроля и технического обслуживания должны выполняться не реже чем один раз в год.



- Очистка теплообменника со стороны дымовых газов.
- Очистка основной горелки.



- Визуальный контроль дымоотводящего зонта на отсутствие повреждений или коррозии.
- Проверка регулярного включения и работы аппарата.



- Проверка правильной настройки горелки как при работе с системой горячего водоснабжения, так и при работе с системой отопления.



- Проверка исправности работы устройств управления и регулировки аппарата, в частности:
- главного электрического выключателя бойлера;
- термостата регулировки системы отопления;
- термостата регулировки системы горячего водоснабжения.



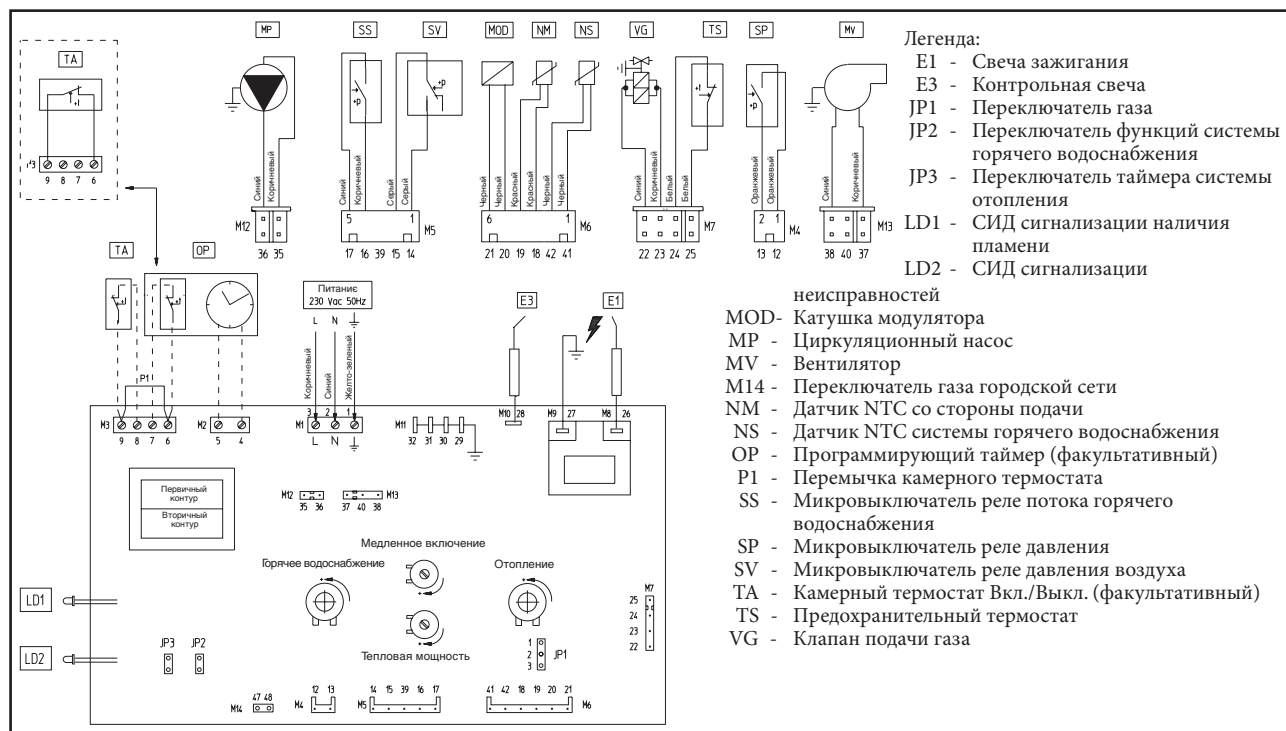
- Контроль системы питания бойлера газовым топливом. Контроль осуществляется следующим образом: подключив U-образный или цифровой манометр к точке отбора, предусмотренной перед клапаном подачи газа, закройте отсечный клапан (кран) бойлера, затем выключите клапан подачи газа. Через пять минут после подключения манометра не должно наблюдаться изменение показываемого прибором давления.



- Проверка времени срабатывания устройства защиты от отсутствия контрольного газа ионизирующего пламени; время срабатывания должно составлять меньше 10 секунд.
- Визуальный контроль системы на отсутствие утечек воды и ржавчины в местах соединения.
- Визуальный контроль сливных труб предохранительных клапанов на отсутствие засорений.
- Проверка, после сбрасывания давления из системы до нуля (контролируемого по показанию манометра бойлера), что давление в компенсационном сосуде составляет 1,0 бар.
- Проверить, что статическое давление в системе (в холодном состоянии и после заполнения ее водой с помощью соответствующего крана) составляет от 1 до 1,2 бар.
- Проверьте визуально устройства защиты и контроля на отсутствие повреждений и/или коротких замыканий; в частности следует проверить:
- предохранительный термостат температуры;
- реле давления воды;
- реле давления воздуха.
- Проверьте состояние и цельность электрической системы, и в частности:
- кабели электрической системы питания должны находиться в соответствующих сальниках;
- на их поверхности не должно быть следов чернения или пережогов.



Электрическая схема бойлера Eolo Star.



Камерный термостат и программирующий таймер: к бойлеру предусмотрена возможность подключения камерного термостата (ТА) и программирующего таймера (ОР). При наличии только одного из вышеуказанных приборов, его следует подключить к клеммам 6 - 9, удалив перемычку P1. В случае установки обоих приборов, ТА подключается к клеммам 8 и 9, а ОР к клеммам 6 и 7, предварительно удалив перемычку P1.

Тепловая мощность бойлера Eolo Star.

		МЕТАН (G20)			БУТАН (G30)			ПРОПАН (G31)						
ТЕПЛОВАЯ МОЩНОСТЬ (кВт)	ТЕПЛОВАЯ МОЩНОСТЬ (ккал/час)	О Т О П Л Е Н И Е	РАСХОД ГАЗА НА ГОРЕЛКЕ (м³/час)		ДАВЛЕНИЕ В ФОРСУНКАХ ГОРЕЛКИ (мм Н₂О)		РАСХОД ГАЗА НА ГОРЕЛКЕ (кг/час)		ДАВЛЕНИЕ В ФОРСУНКАХ ГОРЕЛКИ (мм Н₂О)		РАСХОД ГАЗА НА ГОРЕЛКЕ (кг/час)		ДАВЛЕНИЕ В ФОРСУНКАХ ГОРЕЛКИ (мм Н₂О)	
			мбар	мм Н₂О	мбар	мм Н₂О	мбар	мм Н₂О	мбар	мм Н₂О	мбар	мм Н₂О		
23,3	20000		2,72	11,87	121	2,03	27,7	283	2,00	35,7	364			
22,1	19000		2,60	10,89	111	1,94	25,3	258	1,91	32,6	333			
20,9	18000		2,47	9,86	101	1,84	22,8	232	1,81	29,4	300			
20,6	17700		2,43	9,56	98	1,81	22,1	225	1,78	28,4	290			
18,6	16000		2,21	8,00	82	1,65	18,2	186	1,62	23,5	240			
17,4	15000		2,08	7,15	73	1,55	16,2	165	1,53	20,9	213			
16,3	14000		1,96	6,37	65	1,46	14,3	146	1,44	18,4	188			
15,1	13000		1,83	5,63	57	1,36	12,5	128	1,34	16,1	164			
14,0	12000		1,70	4,94	50	1,27	10,8	111	1,25	14,0	143			
12,8	11000		1,58	4,29	44	1,17	9,3	95	1,16	12,0	122			
11,6	10000	1,45	3,69	38	1,08	7,9	80	1,06	10,1	103				
10,5	9000	1,32	3,13	32	0,98	6,5	67	0,97	8,4	86				
9,3	8000	1,19	2,61	27	0,89	5,6	57	0,87	7,2	73				
7,0	6000	Горячее водоснабжение	0,88	1,58	16	0,65	3,0	31	1,06	3,6	37			

ПРИМЕЧАНИЕ: Приведенные в таблице величины давления представляют собой разность давлений в участке между выходом клапана подачи газа и камерой сгорания. В связи с этим регулировки следует выполнять с помощью дифманометра (U-образного или цифрового) при датчиках, установленных в колодце контроля давления на выходе клапана регулирования газа и в колодце контроля давления с положительным сигналом герметичной камеры. Приведенные в таблице характеристики мощности были определены использованием воздухозаборной-дымоотводящей трубы длиной 0,5 м. Расход газа определен на основании низшей теплоты сгорания при температуре 15°C и давлении 1013 мбар. Величины давлений в горелке относятся к газу при температуре 15°C.





Технические данные бойлера Eolo Star.

Номинальная тепловая мощность	кВт (ккал/час)	25,7 (22124)		
Минимальная тепловая мощность	кВт (ккал/час)	11,2 (9674)		
Номинальная тепловая мощность (полезная)	кВт (ккал/час)	23,3 (20000)		
Минимальная тепловая мощность (полезная)	кВт (ккал/час)	9,3 (8000)		
Тепловой кпд при номинальной мощности	%	90,4		
Тепловой кпд при 30% от ном. мощности	%	88,5		
Потери тепла на корпусе при вкл/выкл. горелке	%	2,1/0,53		
Потери тепла на воздуховоде при вкл/выкл горелке	%	7,5/0,02		
		G20	G30	G31
Диаметр форсунок	мм	1,30	0,77	0,77
Давление на входе	мбар (мм H ₂ O)	20 (204)	29 (296)	37 (377)
Макс. рабочее давление в отопительной системе	бар	3		
Макс. рабочая температура в отопительной системе	°C	90		
Диапазон регулировки температуры в отопительной системе	°C	35 - 80		
Полный объем расширительного бака	л	6		
Предв. давление расширительного бака	бар	1,0		
Объем воды в бойлере	л	3,5		
Напор при расходе 1000 л/час	кПа (м H ₂ O)	22,85 (2,33)		
Полезная тепловая мощность подогрева сантехнической воды	кВт (ккал/час)	23,3 (20000)		
Диапазон регулировки температуры подогретой сантехнической воды	°C	35 - 55		
Ограничение потока	л/мин	8		
Мин. (динамическое) давление сантехнической воды	бар	0,26		
Макс. рабочее давление сантехнической воды	бар	10		
Мин. забор подогретой сантехнической воды	л/мин	2,5		
Удельный расход при непрерывной работе (ΔT 30 °C)	л/мин	11,1		
Удельный расход (ΔT 30 °C)	л/мин	10,7		
Мин. давление при номинальном расходе с ограничением потока	бар	1		
Вес полного бойлера	кг	38		
Вес пустого бойлера	кг	34		
Параметры электр. сети	В/Гц	230/50		
Номинальный потребляемый ток	А	0,8		
Установленная электрическая мощность	Вт	140		
Потребляемая мощность цирк. насоса	Вт	63		
Потребляемая мощность вентилятора	Вт	46		
Класс защиты электрооборудования агрегата	-	IPX4D		
		G20	G30	G31
Массовый расход дымовых газов при номинальной мощности	кг/час	58	56	56
Массовый расход дымовых газов при минимальной мощности	кг/час	61	61	61
CO ₂ при Q. Ном./Мин.	%	6,3/2,5	7,6/2,9	7,5/2,9
CO при 0% O ₂ при Q. Ном./Мин.	ppm	58/70	115/85	66/79
NO _x при 0% O ₂ при Q. Ном./Мин.	ppm	68/50	226/134	200/103
Температура дымовых газов при номинальной мощности	°C	122	122	123
Температура дымовых газов при минимальной мощности	°C	100	101	100

Температурные значения дымовых газов относятся к температуре входящего воздуха 15°C.



 **IMMERGAS**

www.immergas.com

This instruction booklet is made of ecological paper