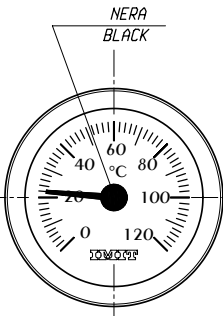
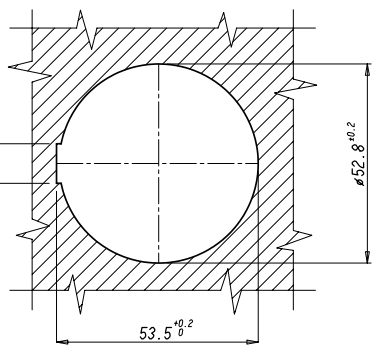


CAPILLARE RIC. PVC NERO #2.7  
CAPILLARY PVC COVERED BLACK #2.7



VISTA A



**DATI TECNICI - TECHNICAL DATA**

CAMPO DI LAVORO RANGE	0/120° C
INVOLUCRO IN MATERIALE PLASTICO NERO BLACK PLASTIC HOUSING	
TEMPERATURA MAX. SOPPORTAZIONE CORPO MAX. WITHSTANDING BODY TEMPERATURE	70° C
SCHERMO /DIAL SCRITTE /INSCRIPTIONS	BIANCO / WHITE NERE / BLACK
CORNICE FRAME	PIANA BIANCA WHITE PLAIN
TARATURA CALIBRATED	50° C ±2° C
CONTROLLO CHECK CONTROL	0° C ±5° C      80° C ±3.5° C
RAGGIO MINIMO DI CURVATURA CAPILLARE MIN. CAPILLARY BENDING RADIUS	5 mm

03/02/12-VV. AGGIORNAMENTO DISEGNO	
Peso grezzo	Quote senza indicazioni di tolleranza: precisione gruppo B Lunghezza lato minore ±0.1
Peso finito	
Progetto N°	
Diseg. VITAGLIANO	03/02/12
Verif. CAPITANIO	03/02/12
Scala 1:1	del 03/02/12
Disegno/Codice	010282
Denominaz.	TERMOMETRO CIRCOLARE 902.12.1.10.0 / ROUND THERMOMETER 902.12.1.10.0
Mod. num.	A3



Il presente disegno non può essere riprodotto, copiato o comunicato a terzi senza la nostra autorizzazione, come a termine di legge sui diritti d'autore