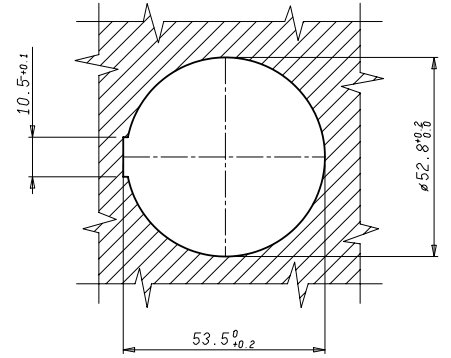
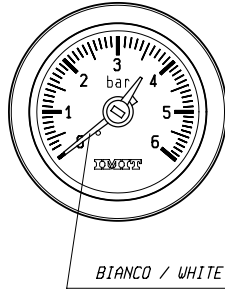
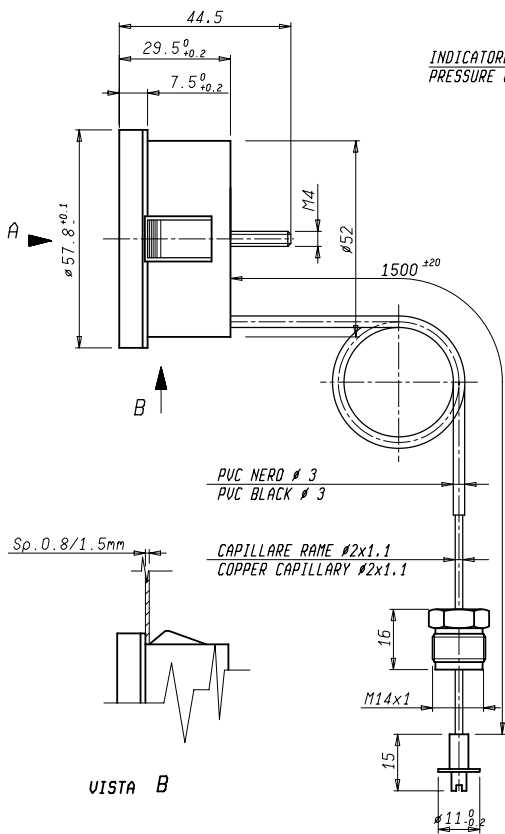


INDICATORE DI PRESSIONE MAX ROSSO  
PRESSURE GAUGE MAX RED



DATI TECNICI - TECHNICAL DATA	
CAMPO DI LAVORO RANGE	0/6 bar
INVOLUCRO IN MATERIALE PLASTICO NERO BLACK PLASTIC HOUSING	
TEMPERATURA MASSIMA SOPPORTAZIONE CORPO MAX WITHSTANDING BODY TEMPERATURE	70°C
SCHERMO NERO/SCRITTE BIANCHE BLACK DIAL/WHITE INSCRIPTION	
CORNICE NERA PIANE PLAIN BLACK FRAME	
TARATURA CALIBRATED	1 bar ±0.2 bar
CONTROLLO CHECK CONTROL	3 bar ±0.3 bar 5 bar ±0.3 bar
RAGGIO MINIMO DI CURVATURA CAPILLARE MIN. CAPILLARY BENDING RADIUS	5 mm

Peso grezzo	Quote senza indicazione di tolleranza: precisione gruppo B							Lunghezza lato minore			
	da 0 a < 6	da 6 a < 30	da 30 a < 120	da 120 a < 315	da 315 a < 1000	da 1000 a < 2000	da 2000 a < 10	da 10 a < 50	da 50 a < 100	da 100 a < 1000	da 1000 a < 10000
Peso finito	A ±0.05	±0.1	±0.15	±0.2	±0.3	±0.5	-	±1'	±30'	±20'	±10'
Progetto N°	B ±0.1	±0.2	±0.3	±0.5	±0.8	±1.2	±2				
	C ±0.2	±0.5	±0.8	±1.2	±2	±3	±4				

Diseg. A. CALDERONI 07/03/11 Ver. IF.

Scala 1:1

Sest. 11

par. codice 07/03/11

Disegno/Codice 035553

Denominaz. MANOMETRO CIRCOLARE 962/B

ROUND PRESSURE GAUGE

Control System Srl

Il presente disegno non può essere riprodotto, copiato o comunicato a terzi senza la nostra autorizzazione, come a termine di legge sui diritti d'autore