



# **контактный (накладной) термостат**

# **BRC**

**ПАСПОРТ  
ИНСТРУКЦИЯ ПО УСТАНОВКЕ**

**ВНИМАНИЕ:** перед установкой и подключением регулятора необходимо  
прочитать данную инструкцию.

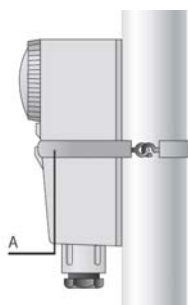
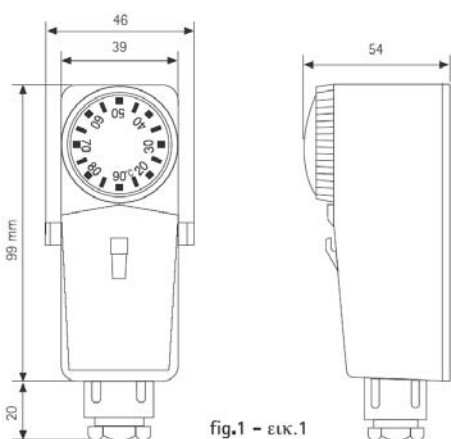
## НАЗНАЧЕНИЕ

Биметаллический контактный термостат, с переключающим контактом. Обычно, устанавливается в системах обогрева на трубах теплоносителя для управления бойлерами, насосами и т.п.

## УСТРОЙСТВО И ТЕХНИЧЕСКИЕ ХАРАКТЕРИСТИКИ

- Измеряемая температура +20...+ 90°C;
- Переключатель с контактами, число циклов переключения 100000;
- Максимальная сила тока для контактов «1-2» 10(2,5) А, 250В переменного тока;
- Максимальная сила тока для контактов «1-3» 2,5 А, 250В переменного тока;
- Температура хранения: -15 ...+ 60°C;
- Температурный дифференциал  $8\text{K} \pm 1\text{K}$
- Степень защиты: IP30.

## МОНТАЖ



Установите термостат на трубопровод в соответствии с приведенным рисунком при помощи хомута, пружинного зажима и т.п.

Вводные муфты для силового кабеля должны находиться снизу. Монтаж и электрическое подключение должны выполняться только опытным персоналом в соответствии с инструкцией по монтажу поставляемой вместе с прибором. Каждая операция с

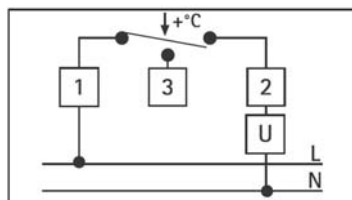
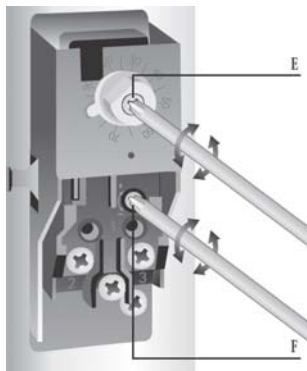
блоком, т.е. монтаж или техническое обслуживание, должна проводиться при отключенном электропитании и без внешних нагрузок.

Вся электропроводка и соединения должны быть выполнены в

соответствии с требованиями ПУЭ.

Перед подключением необходимо проверить соответствие электрических параметров электросети и технических характеристик термостата.

## СХЕМА ПОДКЛЮЧЕНИЯ



отверткой в гнезде **F** в соответствии с рисунком.

### Нагрев

Подсоединение необходимо выполнить к общей клемме **1** и клемме **2** - контакт открывается при росте температуры.

Подсоединение к общей клемме **1** и клемме **3** позволит использовать замыкание контакта при росте температуры.

Настройка дифференциала выполняется

## ГАРАНТИЙНЫЕ ОБЯЗАТЕЛЬСТВА

Поставщик гарантирует, что качество приобретенного оборудования полностью соответствует техническим условиям производителя;

Гарантийный срок эксплуатации оборудования - 12 месяцев со дня продажи;

Подробные условия гарантийного обслуживания приведены в гарантийном талоне.