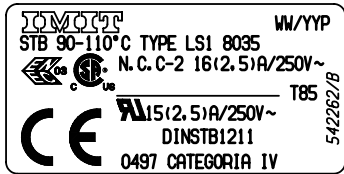


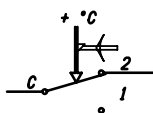
**DATI TECNICI**  
TECHNICAL DATA

**ETICHETTA**  
LABEL



TEMPERATURA INTERVENTO SWITCHING POINT	(90-110°C) POSIZ. 110 <sup>-6</sup> °C
DIFFERENZIALE (riarmo manuale) DIFFERENTIAL (manual reset)	15±8°C
SICUREZZA POSITIVA FAILE SAFE	YES
MAX. TEMPERATURA TESTA MAX. BODY TEMPERATURE	85 °C
MAX TEMPERATURA BULBO MAX BULB TEMPERATURE	125 °C
RAGGIO MIN. CURVATURA CAPILLARE MIN. CAPILLARY BENDING RADIUS	5 mm.
PORTATA CONTATTI CONTACTS RATING	NC 2.5FLA - 16A N.I. 250 V ~
EFFETTO TEMPERATURA AMBIENTE AMBIENT TEMPERATURE EFFECT	-0.22 °C/°C *
FLUIDO CONTROLLATO CONTROLLED MEDIUM	ACQUA, OLIO WATER, OIL
GRADO DI INQUINAMENTO POLLUTION GRADE	2 (EN 60730-1)

**SCHEMA ELETTRICO**  
WIRING DIAGRAM



**REGOLAZIONE DA EFFETTUARSI ESCLUSIVAMENTE A CURA DI INSTALLATORI QUALIFICATI**

**SETTING TO BE CARRIED OUT BY QUALIFIED INSTALLERS ONLY**

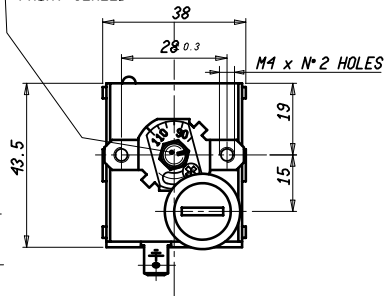
**VALORI D'INTERVENTO CON TERMOSTATO A TEMPERATURA DI 20 °C**

**SWITCHING POINT WITH THERMOSTAT AT TEMPERATURE = 20 °C**

**(\*) VARIAZIONE DEL PUNTO DI INTERVENTO IN RAPPORTO ALLA VARIAZIONE DAL VALORE DI RIFERIMENTO DELLA TEMPERATURA AMBIENTE**

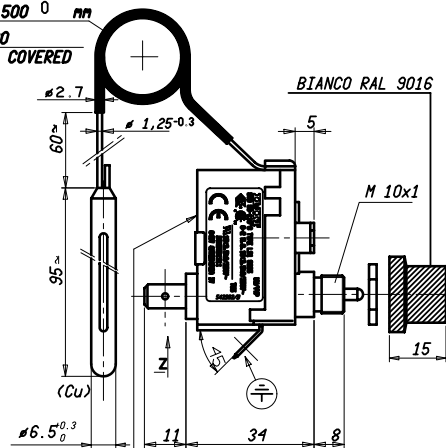
**(\*) CHANGE IN SWITCHING POINT REFERRED TO CHANGE FROM REFERENCE OF AMBIENT TEMPERATURE**

SIGILLATO CON VERNICE  
PAINT SEALED



L=1500<sup>+50</sup><sub>0</sub> mm

PVC NERO  
BLACK PVC COVERED



BIANCO RAL 9016

ETICHETTA  
LABEL

VISTA Z  
VIEW Z

Verificato										
Disegnato										
Progetto										
Scale										
Def.										
Disegno/Codice										
Denominaz.	DISPOSITIVO TERMICO DI INTERRUZIONE LS1									
Aut.	Il presente disegno non può essere riprodotto, copiato o comunicato a terzi senza la nostra autorizzazione, come a termine di legge sui diritti d'autore									