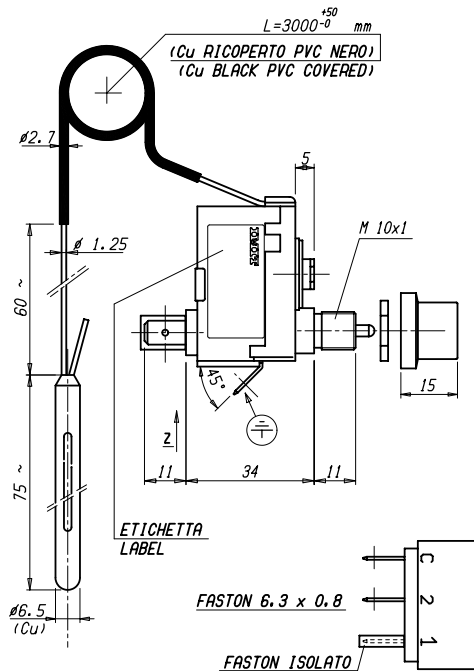
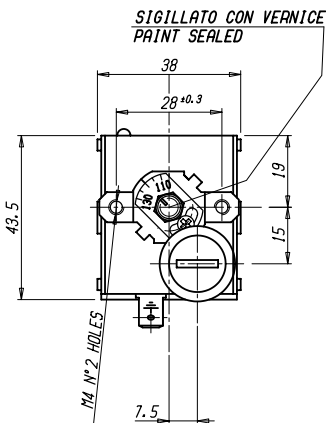




DATI TECNICI
TECHNICAL DATA
ETICHETTA
LABEL

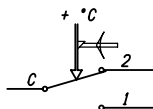
COMOT WW/YYYP
STB 110/130 °C TYPE LS1 9045
N.C. C-2 16(2.5)A/250V~
N.O. C-1 0.5A/250V~
T85
542094/A
CE 0497 CATEGORIA IV

TIPO DI MONTAGGIO MOUNTING METHOD	A PANNELLO PANEL
CAMPO DI REGOLAZIONE TEMPERATURE RANGE	110/130 ^{±0} °C
REGOLAZIONE DI FABBRICA DEFAULT SET POINT	120 ^{±0} °C
SICUREZZA POSITIVA FAILE SAFE	SI YES
MAX. TEMPERATURA TESTA MAX. BODY TEMPERATURE	T85
MAX TEMPERATURA BULBO MAX BULB TEMPERATURE	140°C
RAGGIO MIN. CURVATURA CAPILLARE MIN. CAPILLARY BENDING RADIUS	5 mm.
PORTATA CONTATTI CONTACTS RATING	(C-2) 16(2.5)A/250V~ (C-1) 0.5A/250V~
EFFETTO TEMPERATURA AMBIENTE AMBIENT TEMPERATURE EFFECT	-0.29°C/°C *
FLUIDO CONTROLLATO CONTROLLED MEDIUM	ACQUA, OLIO WATER, OIL
GRADO DI INQUINAMENTO POLLUTION GRADE	2 (EN 60730-1)



VISTA Z
VIEW Z

SCHEMA ELETTRICO
WIRING DIAGRAM



VALORI D'INTERVENTO CON TERMOSTATO A TEMPERATURA DI 20 °C
SWITCHING POINT WITH THERMOSTAT AT TEMPERATURE = 20 °C
REGOLAZIONE DA EFFETTUARSI ESCLUSIVAMENTE A CURA DI INSTALLATORI QUALIFICATI
SETTING TO BE CARRIED OUT BY QUALIFIED INSTALLERS ONLY

(*) VARIAZIONE DEL PUNTO DI INTERVENTO IN RAPPORTO ALLA VARIAZIONE DAL VALORE DI RIFERIMENTO DELLA TEMPERATURA AMBIENTE
(* CHANGE IN SWITCHING POINT REFERRED TO CHANGE FROM REFERENCE OF AMBIENT TEMPERATURE

E. NUOVO	Ver./Finito	A) AGGIORNAMENTO ETICHETTA	
		Peso grezzo	Quote senza indicazioni di tolleranza: precisione gruppo B
		da 0	da 6
		da 30	da 120
		da 315	da 1000
		OLTRE 2000	OLTRE 100
		da 0	da 10
		da 50	OLTRE 100
		da 0	da 10
		da 50	OLTRE 100
		da 0	da 10
		da 50	OLTRE 100

Disegn.	Verif.	E. RUSSO	14/09/09
Scala	Soet. 11	542094	Disegno/Codice
1:1	del	14/09/09	542094/A
Denominaz. DISPOSITIVO TERMICO DI INTERRUZIONE LS1			
Il presente disegno non può essere riprodotto, copiato o comunicato a terzi senza la nostra autorizzazione, come a termine di legge sui diritti d'autore			