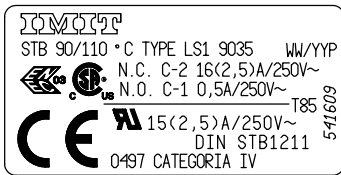


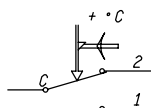
DATI TECNICI
TECHNICAL DATA

ETICHETTA LABEL



INSTALLAZIONE TIPO METHOD OF MOUNTING	A PANNELLO PANEL MOUNTING
TEMPERATURA INTERVENTO SWITCHING POINT	Reg. 90/110 °C Posiz. a 110 °C
SICUREZZA POSITIVA FAIL SAFE	SI YES
DIFFERENZIALE (riarmo automatico) DIFFERENTIAL (automatic reset)	15±8 °C
MAX. TEMPERATURA TESTA THERMOSTATO MAX. SWITCHING HEAD TEMPERATURE	T 85
MAX TEMPERATURA BULBO MAX BULB TEMPERATURE	T125 °C
RAGGIO MINIMA CURVATURA CAPILLARE MIN. CAPILLARY BENDING RADIUS	5 mm
PORTATA CONTATTI CONTACTS RATING	NC 2,5FLA - 16A N.I. 250V~ NO 0,5A N.I. 250V~
EFFETTO TEMPERATURA AMBIENTE AMBIENT TEMPERATURE EFFECT	- 0,25 °C/°C (*)
FLUIDO CONTROLLATO CONTROLLED MEDIUM	ACQUA , OLIO WATER , OIL
GRADO DI INQUINAMENTO POLLUTION SITUATION	2 (EN 60730-1)

SCHEMA ELETTRICO
WIRING DIAGRAM

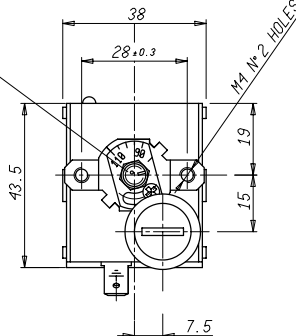


VALORI D'INTERVENTO CON THERMOSTATO A TEMPERATURA DI 20 °C
SWITCHING POINT WITH THERMOSTAT AT TEMPERATURE = 20 °C

(*) VARIAZIONE DEL PUNTO DI INTERVENTO IN RAPPORTO ALLA
VARIAZIONE DAL VALORE DI RIFERIMENTO DELLA TEMPERATURA AMBIENTE

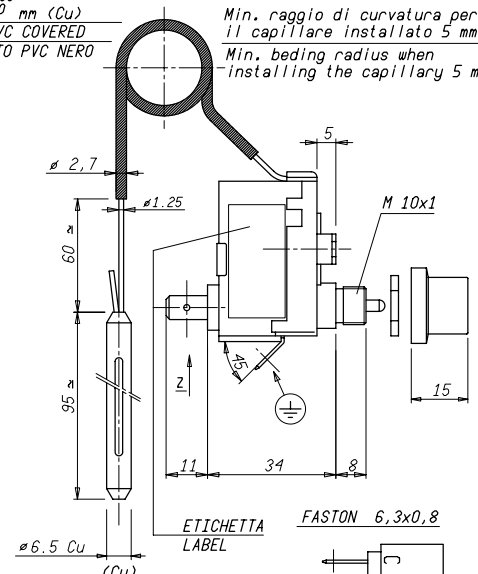
(*) CHANGE IN SWITCHING POINT REFERRED TO CHANGE
FROM REFERENCE OF AMBIENT TEMPERATURE

SIGILLATO CON VERNICE
PAINT SEALED



L=1500⁺⁵⁰ mm (Cu)
BLACK PVC COVERED
RICOPERTO PVC NERO

Min. raggio di curvatura per
il capillare installato 5 mm
Min. bedding radius when
installing the capillary 5 mm



FASTON 6,3x0,8

ETICHETTA LABEL

VISTA Z
VIEW Z

Verificato		
Modificato		
Disegnato	Ver. M. CAPITANIO 20/05/10	
Scale	1:1	Scale
Parti	del 28/05/10	Parti
Denominazione	DISPOSITIVO TERMICO DI INTERRUZIONE LS1	
Numero	A3	Disegno/Codice
		541609
	Il presente disegno non può essere riprodotto, copiato o comunicato a terzi senza la nostra autorizzazione, come a termine di legge sui diritti d'autore	

