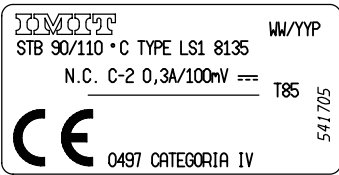




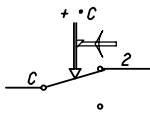
DATI TECNICI
TECHNICAL DATA

ETICHETTA
LABEL



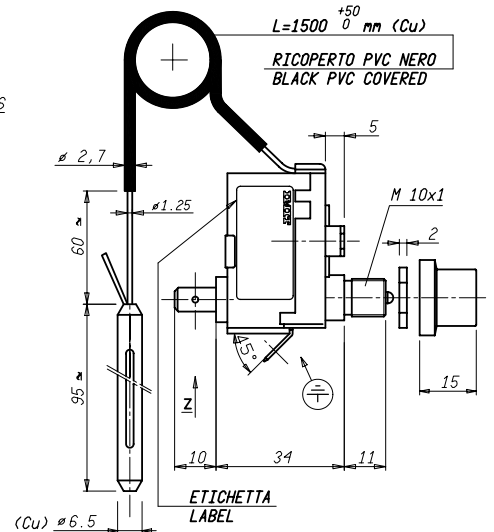
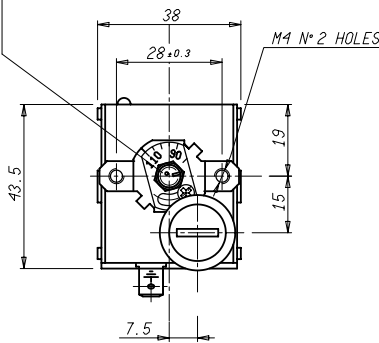
TIPO DI MONTAGGIO MOUNTING METHOD	A PANNELLO PANEL
TEMPERATURA DI INTERVENTO SWITCHING POINT	90/110 °C POSIZ. 110 °C
SICUREZZA POSITIVA FAILE SAFE	SI YES
MAX. TEMPERATURA TESTA MAX. BODY TEMPERATURE	T85
MAX TEMPERATURA BULBO MAX BULB TEMPERATURE	125 °C
RAGGIO MIN. CURVATURA CAPILLARE MIN. CAPILLARY BENDING RADIUS	5 mm.
PORTATA CONTATTI CONTACTS RATING	(C-2) 0,3A/100mV==
RESISTENZA DI CONTATTO CONTACTS RESISTANCE	<8Ω AI FASTONS <8Ω AT FASTONS
EFFETTO TEMPERATURA AMBIENTE AMBIENT TEMPERATURE EFFECT	-0,22 °C/°C •
FLUIDO CONTROLLATO CONTROLLED MEDIUM	ACQUA, OLIO WATER, OIL
GRADO DI INQUINAMENTO POLLUTION GRADE	2 (EN 60730-1)

SCHEMA ELETTRICO
WIRING DIAGRAM



VALORI D'INTERVENTO CON TERMOSTATO A TEMPERATURA DI 20 °C
SWITCHING POINT WITH THERMOSTAT AT TEMPERATURE = 20 °C
REGOLAZIONE DA EFFETTUARSI ESCLUSIVAMENTE A CURA DI INSTALLATORI QUALIFICATI
SETTING TO BE CARRIED OUT BY QUALIFIED INSTALLERS ONLY
(*) **VARIAZIONE DEL PUNTO DI INTERVENTO IN RAPPORTO ALLA VARIAZIONE DAL VALORE DI RIFERIMENTO DELLA TEMPERATURA AMBIENTE**
(* *) **CHANGE IN SWITCHING POINT REFERRED TO CHANGE FROM REFERENCE OF AMBIENT TEMPERATURE**

SIGILLATO CON VERNICE
PAINT SEALED



FASTONS 6,3x0,8
ARGENTATI
SILVER PLATED

VISTA Z
VIEW Z

Verificato												
Modificato												
Disegn.	Verif. M. CAPITANIO 14/12/10											
Scala	1:1				Sost. 11				Disegno/Codice			
Denominaz.	541705 Control System Srl											
Titolo	DISPOSITIVO TERMICO DI INTERRUZIONE LS1 / THERMAL CUT-OUT											
Mod. num.	A3 Il presente disegno non può essere riprodotto, copiato o comunicato a terzi senza la nostra autorizzazione, come a termine di legge sui diritti d'autore											