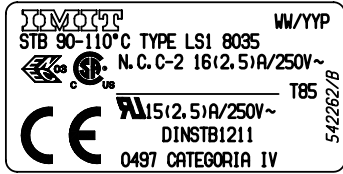




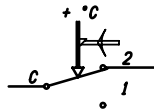
**DATI TECNICI**  
**TECHNICAL DATA**

**ETICHETTA**  
**LABEL**



TEMPERATURA INTERVENTO SWITCHING POINT	(90-110°C) POSIZ. 110 <sup>-6</sup> °C
DIFFERENZIALE (riarmo manuale) DIFFERENTIAL (manual reset)	15±8°C
SICUREZZA POSITIVA FAILE SAFE	YES
MAX. TEMPERATURA TESTA MAX. BODY TEMPERATURE	85 °C
MAX TEMPERATURA BULBO MAX BULB TEMPERATURE	125 °C
RAGGIO MIN. CURVATURA CAPILLARE MIN. CAPILLARY BENDING RADIUS	5 mm.
PORTATA CONTATTI CONTACTS RATING	NC 2.5FLA - 16A N.I. 250 V ~
EFFETTO TEMPERATURA AMBIENTE AMBIENT TEMPERATURE EFFECT	-0.22 °C/°C *
FLUIDO CONTROLLATO CONTROLLED MEDIUM	ACQUA, OLIO WATER, OIL
GRADO DI INQUINAMENTO POLLUTION GRADE	2 (EN 60730-1)

**SCHEMA ELETTRICO**  
**WIRING DIAGRAM**



**REGOLAZIONE DA EFFETTUARSI ESCLUSIVAMENTE A CURA DI INSTALLATORI QUALIFICATI**

**SETTING TO BE CARRIED OUT BY QUALIFIED INSTALLERS ONLY**

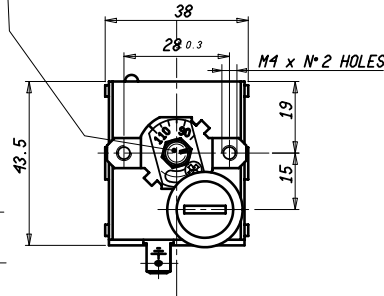
**VALORI D'INTERVENTO CON TERMOSTATO A TEMPERATURA DI 20 °C**

**SWITCHING POINT WITH THERMOSTAT AT TEMPERATURE = 20 °C**

**(\*) VARIAZIONE DEL PUNTO DI INTERVENTO IN RAPPORTO ALLA VARIAZIONE DAL VALORE DI RIFERIMENTO DELLA TEMPERATURA AMBIENTE**

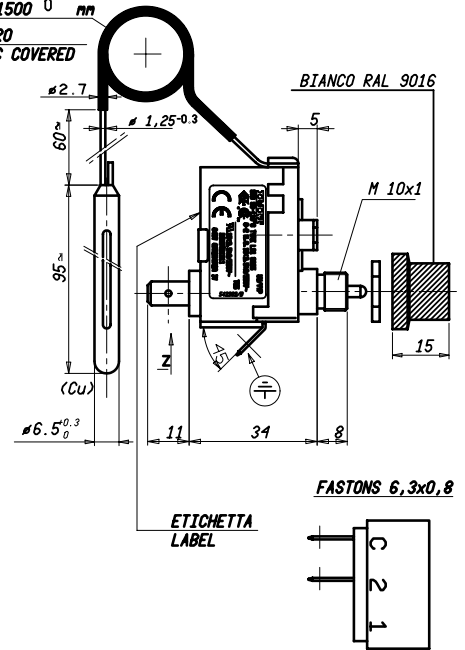
**(\*) CHANGE IN SWITCHING POINT REFERRED TO CHANGE FROM REFERENCE OF AMBIENT TEMPERATURE**

**SIGILLATO CON VERNICE**  
**PAINT SEALED**



L=1500<sup>+50</sup><sub>0</sub> mm

**PVC NERO**  
**BLACK PVC COVERED**



**VISTA Z**  
**VIEW Z**

Verificato												
Peso grezzo	Quote senza indicazione di tolleranza precisione gruppo B											
	Lunghezza lato minore											
Peso finito	da 0	da 6	da 30	da 120	da 315	da 1000	OLTRE	da 0	da 10	da 50	OLTRE	
	a < 6	a < 30	a < 120	a < 315	a < 1000	a ≤ 2000	2000	a < 10	a < 50	a ≤ 100	100	
Progetto N°	A	±0,05	±0,1	±0,15	±0,2	±0,3	±0,5	-				
	B	±0,1	±0,2	±0,3	±0,5	±0,8	±1,2	±2	±1*	±30*	±20*	±10*
	C	±0,2	±0,5	±0,8	±1,2	±2	±3	±4				
Disegn.	A. CALDERONI		02/11/10		Verif. M. CAPITANIO		02/11/10					
Scala	1:1		02/11/10		Disegno/Codice		542262/B		TOMOTT Control System Srl			
Denominaz.	<b>DISPOSITIVO TERMICO DI INTERRUZIONE LS1</b>											
Int.	A3		Il presente disegno non può essere riprodotto, copiato o comunicato a terzi senza la nostra autorizzazione, come a termine di legge sui diritti d'autore									