

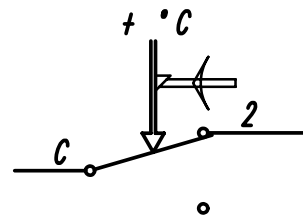
DATI TECNICI
TECHNICAL DATA

ETICHETTA
LABEL

IMITT		WW/YYP
STB 60°C TYPE LS1 8035		
		N.C.C-2 16(2,5)A/250V~
		T85
15(2,5)A/250V~		541666/B
DINSTB1211		
0497 CATEGORIA IV		

INSTALLAZIONE TIPO METHOD OF MOUNTING	A PANNELLO PANEL MOUNTING
INTERVALLO DI CONTROLLO CONTROL RANGE	63 ⁻⁶ °C
DIFFERENZIALE (riarmo manuale) DIFFERENTIAL (manual reset)	15±8 °C
SICUREZZA POSITIVA FAIL SAFE	YES
MAX. TEMPERATURA TESTA THERMOSTATO MAX. SWITCHING HEAD TEMPERATURE	T 85 °C
MAX TEMPERATURA BULBO MAX BULB TEMPERATURE	125 °C
RAGGIO MIN. CURVATURA CAPILLARE MIN. CAPILLARY BENDING RADIUS	5 mm.
PORTATA CONTATTI CONTACTS RATING	NC 2,5FLA - 16A N.I. 250V~
EFFETTO TEMPERATURA AMBIENTE AMBIENT TEMPERATURE EFFECT	-0,22 °C/°C (*)
FLUIDO CONTROLLATO CONTROLLED MEDIUM	ACQUA , OLIO WATER , OIL
GRADO DI INQUINAMENTO POLLUTION SITUATION	2 (EN 60730-1)

SCHEMA ELETTRICO
WIRING DIAGRAM



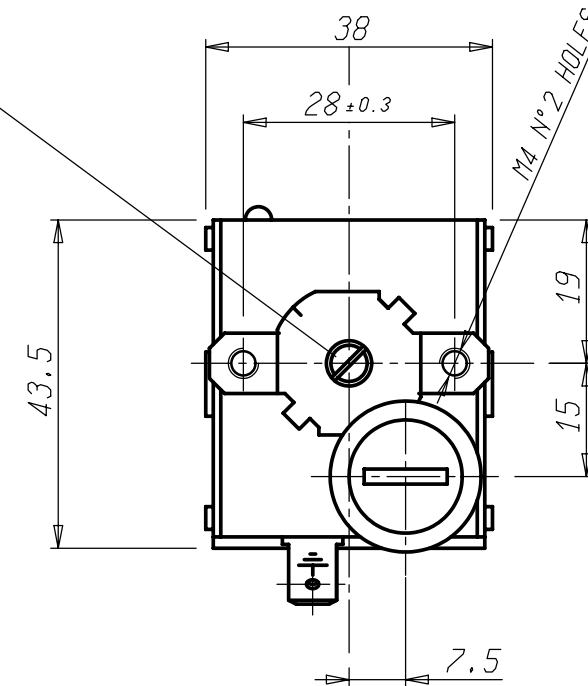
VALORI D'INTERVENTO CON THERMOSTATO A TEMPERATURA DI 20 °C

SWITCHING POINT WITH THERMOSTAT AT TEMPERATURE = 20 °C

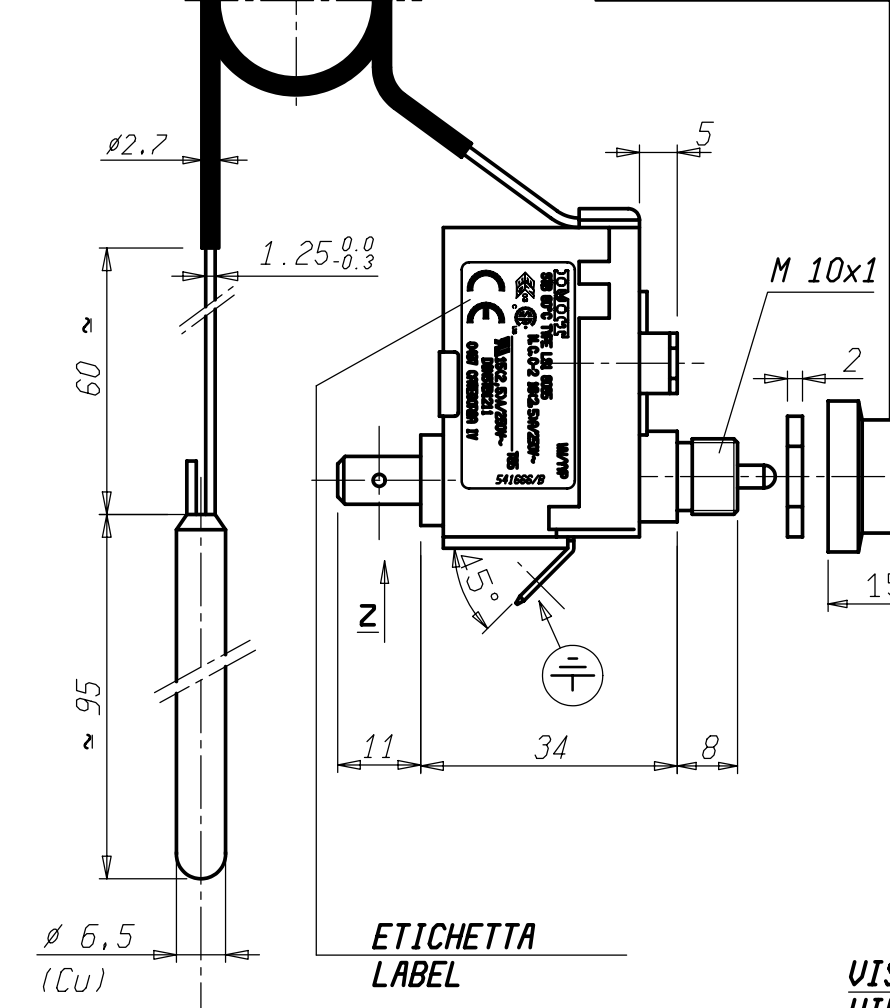
(*) VARIAZIONE DEL PUNTO DI INTERVENTO IN RAPPORTO ALLA VARIAZIONE DAL VALORE DI RIFERIMENTO DELLA TEMPERATURA AMBIENTE

(*) CHANGE IN SWITCHING POINT REFERRED TO CHANGE FROM REFERENCE OF AMBIENT TEMPERATURE

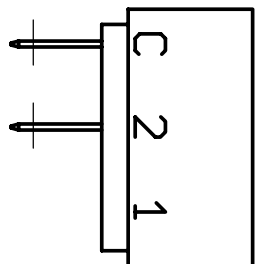
SIGILLATO CON VERNICE
PAINT SEALED



+50
L=1500⁰ mm
RICOPERTO PUC NERO
BLACK PUC COVERED



VISTA Z
VIEW Z



FASTONS 6,3x0,8

Pos.	Codice	Denominazione	N. Pezzi	Note
		Materiale		
		Trattamento		
		Peso grezzo	Quote senza indicazione di tolleranza: precisione gruppo B	Lunghezza lato minore α
			da 0 da 6 da 30 da 120 da 315 da 1000 OLTRE	da 0 da 10 da 50 OLTRE
		Peso finito	a < 6 a < 30 a < 120 a < 315 a < 1000 a ≤ 2000 2000	a < 10 a < 50 a ≤ 100 100
		Progetto N°	A ±0.05 ±0.1 ±0.15 ±0.2 ±0.3 ±0.5	- ±1 ±30' ±20' ±10'
			B ±0.1 ±0.2 ±0.3 ±0.5 ±0.8 ±1.2 ±2	
			C ±0.2 ±0.5 ±0.8 ±1.2 ±2 ±3 ±4	
		Diseg. A. CALDERONI	22/10/10	Verif. M. CAPITANIO
		Date	Scale 1:1	Sost. 11
				541666/B
				dal 22/10/10
				Disegno/Codice 541666/B
				IMITT
				Control System Srl
		Denominaz.	DISPOSITIVO TERMICO DI INTERRUZIONE LS1 / THERMAL CUT-OUT	
		A4	Il presente disegno non può essere riprodotto, copiato o comunicato a terzi senza la nostra autorizzazione, come a termine di legge sui diritti d'autore	