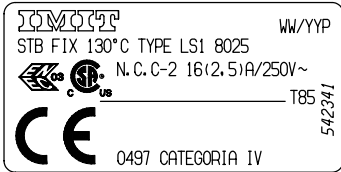
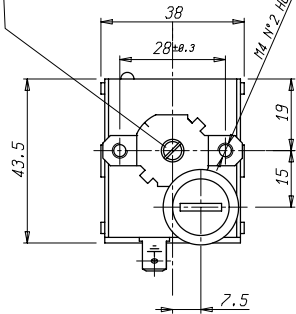




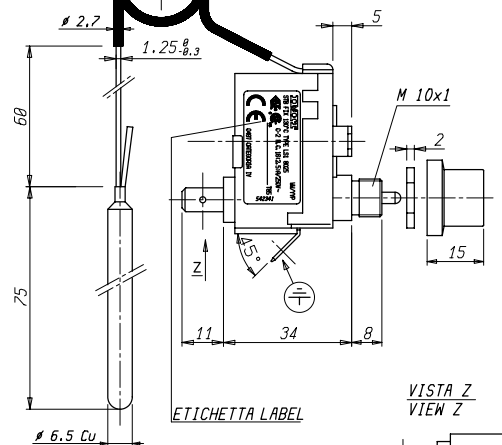
DATI TECNICI
TECHNICAL DATA
ETICHETTA
LABEL



SIGILLATO CON VERNICE
PAINT SEALED



L=1000⁺⁵⁰₀ mm
RICOPERTO PVC NERO
BLACK PVC COVERED

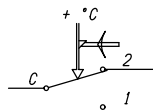


VISTA Z
VIEW Z

FASTONS 6,3x0,8

INSTALLAZIONE TIPO METHOD OF MOUNTING	A PANNELLO PANEL MOUNTING
TENSIONE IMPULSIVA NOMINALE RATED IMPULSE VOLTAGE	2,5 kV
INTERVALLO DI CONTROLLO CONTROL RANGE	130 +0 -8 °C
DIFFERENZIALE (riarmo manuale) DIFFERENTIAL (manual reset)	20 ±5 °C
SICUREZZA POSITIVA FAIL SAFE	YES
MAX. TEMPERATURA TESTA TERMOSTATO MAX. SWITCHING HEAD TEMPERATURE	T 85 °C
MAX TEMPERATURA BULBO MAX BULB TEMPERATURE	140 °C
PORTATA CONTATTI CONTACTS RATING	NC 2,5 FLA - 16A N.I. 250V~
EFFETTO TEMPERATURA AMBIENTE AMBIENT TEMPERATURE EFFECT	-0,23°C/°C (*)
FLUIDO CONTROLLATO CONTROLLED MEDIUM	ACQUA, OLIO WATER, OIL
GRADO DI INQUINAMENTO POLLUTION SITUATION	2 (EN 60730-1)

SCHEMA ELETTRICO
WIRING DIAGRAM



VALORI D'INTERVENTO CON TERMOSTATO A TEMPERATURA DI 20 °C
SWITCHING POINT WITH THERMOSTAT AT TEMPERATURE = 20 °C

(*) VARIATIONE DEL PUNTO DI INTERVENTO IN RAPPORTO ALLA VARIATIONE DAL VALORE DI RIFERIMENTO DELLA TEMPERATURA AMBIENTE
(* CHANGE IN SWITCHING POINT REFERRED TO CHANGE FROM REFERENCE OF AMBIENT TEMPERATURE

Verificato										
Modificato										
Date										
Diseg.										
Scala										
Denominaz.										
Prod. num.										

Peso grezzo	Quote senza indicazione di tolleranza: precisione gruppo B							Lunghezza lato minore				
	da 0	da 6	da 30	da 120	da 315	da 1000	OLTRE	da 0	da 10	da 50	OLTRE	
a < 6	a < 30	a < 120	a < 315	a < 1000	a ≤ 2000	2000	a < 10	a < 50	a ≤ 100	100		
Progetto N°	A	±0,05	±0,1	±0,15	±0,2	±0,3	±0,5	-	±1'	±30'	±20'	±10'
	B	±0,1	±0,2	±0,3	±0,5	±0,8	±1,2	±2				
	C	±0,2	±0,5	±0,8	±1,2	±2	±3	±4				

Diseg. A. CALDERONI 02/11/10 Verif. E. RUSSO 02/11/10
Scala 1:1 del 02/11/10
Denominaz. DISPOSITIVO TERMICO DI INTERRUZIONE LS1
Prod. num. A3

TOMOTT Control System Srl

Il presente disegno non può essere riprodotto, copiato o comunicato a terzi senza la nostra autorizzazione, come a termine di legge sui diritti d'autore