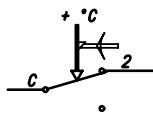


DATI TECNICI
TECHNICAL DATA
ETICHETTA
LABEL

TOMOTT
STB 90-110 °C TYPE LS1 6025 WW/YP
N.C.C-2 16(2.5)A/250V~ T85
541510/B
CE **UL** **CS** **US**
15(2.5)A/250V~
DINSTB1211
0497 Categoria IV

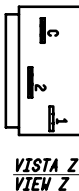
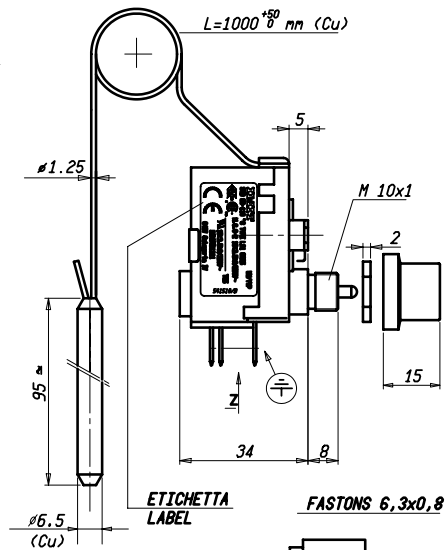
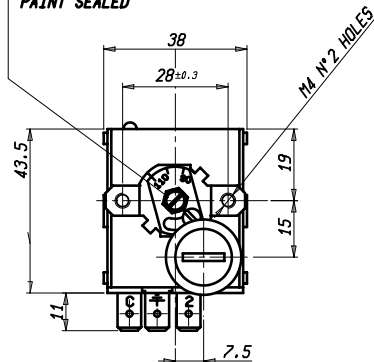
TIPO DI MONTAGGIO MOUNTING METHOD	A PANNELLO PANEL
TEMPERATURA DI INTERVENTO SWITCHING POINT	90-110⁺¹⁰ °C
REGOLAZIONE DI FABBRICA FACTORY SET POINT	110⁺¹⁰ °C
SICUREZZA POSITIVA FAILE SAFE	SI YES
DIFFERENZIALE (riarmo automatico) DIFFERENTIAL (automatic reset)	15±8 °C
MAX. TEMPERATURA TESTA MAX. BODY TEMPERATURE	T85
MAX TEMPERATURA BULBO MAX BULB TEMPERATURE	125 °C
RAGGIO MIN. CURVATURA CAPILLARE MIN. CAPILLARY BENDING RADIUS	5 mm.
PORTATA CONTATTI CONTACTS RATING	NC 2.5FLA - 16A N.I. 250 V~
EFFETTO TEMPERATURA AMBIENTE AMBIENT TEMPERATURE EFFECT	-0.22 °C/°C *
FLUIDO CONTROLLATO CONTROLLED MEDIUM	ACQUA, OLIO WATER, OIL
GRADO DI INQUINAMENTO POLLUTION GRADE	2 (EN 60730-1)

SCHEMA ELETTRICO
WIRING DIAGRAM



VALORI D'INTERVENTO CON TERMOSTATO A TEMPERATURA DI 20 °C
SWITCHING POINT WITH THERMOSTAT AT TEMPERATURE = 20 °C
REGOLAZIONE DA EFFETTUARSI ESCLUSIVAMENTE A CURA DI INSTALLATORI QUALIFICATI
SETTING TO BE CARRIED OUT BY QUALIFIED INSTALLERS ONLY
(*) VARIAZIONE DEL PUNTO DI INTERVENTO IN RAPPORTO ALLA VARIAZIONE DAL VALORE DI RIFERIMENTO DELLA TEMPERATURA AMBIENTE
(*) CHANGE IN SWITCHING POINT REFERRED TO CHANGE FROM REFERENCE OF AMBIENT TEMPERATURE

SIGILLATO CON VERNICE
PAINT SEALED



Verificato			
Disegnato			
Progetto			
Peso grezzo		Quote senza indicazioni di tolleranze: precisione gruppo B	
Peso finito		Lunghezza lato minore	
Progetto N°		DIPLOMA	
Data		20/10/10	
Scala		1:1	
Denominazione		DISPOSITIVO TERMICO DI INTERRUZIONE LS1 / THERMAL CUT-OUT	
N°		A3	

TOMOTT
Control System Srl

Il presente disegno non può essere riprodotto, copiato o comunicato a terzi senza la nostra autorizzazione, come a termine di legge sui diritti d'autore