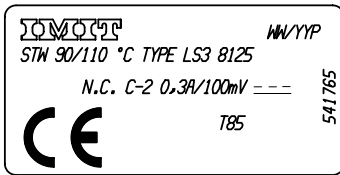


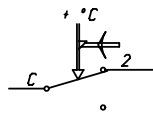
**DATI TECNICI**  
**TECHNICAL DATA**

**ETICHETTA**  
**LABEL**



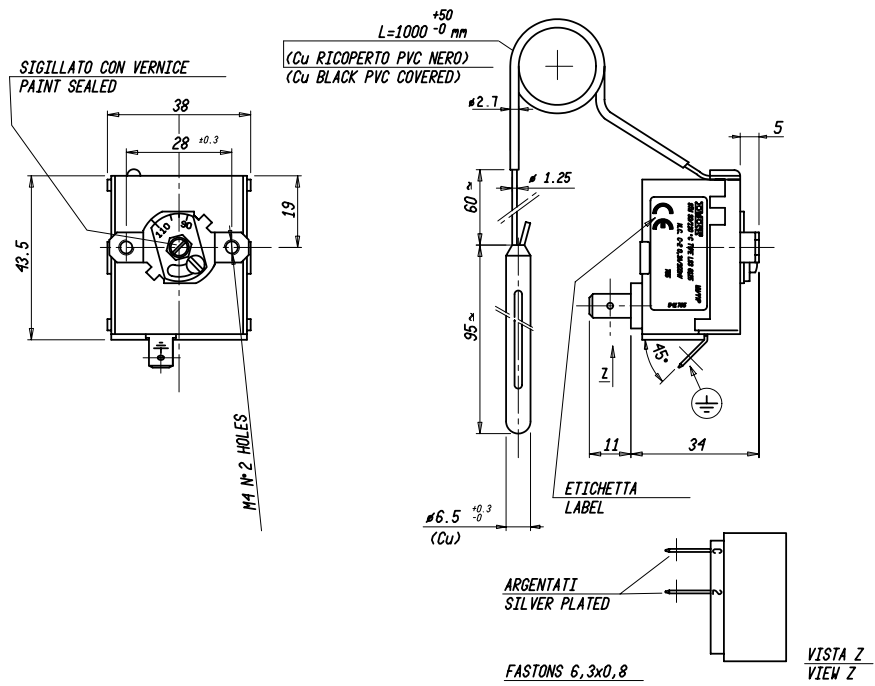
INSTALLAZIONE TIPO METHOD OF MOUNTING	A PANNELLO PANEL MOUNTING
TENSIONE IMPULSIVA NOMINALE RATED IMPULSE VOLTAGE	2.5 kV
CAMPO DI REGOLAZIONE SETTING RANGE	90/110 °C
REGOLAZIONE DI FABBRICA MANUFACTURING SET POINT	110 <sup>0</sup> / <sub>-6</sub> °C
SICUREZZA POSITIVA FAIL SAFE	SI' YES
MAX. TEMPERATURA TESTA THERMOSTATO MAX. SWITCHING HEAD TEMPERATURE	T 85
MAX TEMPERATURA BULBO MAX BULB TEMPERATURE	125 °C
PORTATA CONTATTI - RESISTENZA DI CONTATTO CONTACTS RATING - CONTACT RESISTANCE	0,3A/100mV - <math>\leq 8\Omega</math>
EFFETTO TEMPERATURA AMBIENTE AMBIENT TEMPERATURE EFFECT	-0,22 °C/°C (*)
FLUIDO CONTROLLATO CONTROLLED MEDIUM	ACQUA , OLIO WATER , OIL
GRADO DI INQUINAMENTO POLLUTION SITUATION	2 (EN 60730-1)

**SCHEMA ELETTRICO**  
**WIRING DIAGRAM**



**VALORI D'INTERVENTO CON THERMOSTATO A TEMPERATURA DI 20 °C**  
**SWITCHING POINT WITH THERMOSTAT AT TEMPERATURE = 20 °C**

(\*) VARIAZIONE DEL PUNTO DI INTERVENTO IN RAPPORTO ALLA  
VARIAZIONE DAL VALORE DI RIFERIMENTO DELLA TEMPERATURA AMBIENTE  
(\*) CHANGE IN SWITCHING POINT REFERRED TO CHANGE  
FROM REFERENCE OF AMBIENT TEMPERATURE



Materiale		E. RUSSO		17/12/10		TOMOTT	
Trattamento		Disegno/Codice		541765		Control System Srl	
Pesa grezzo	Quote senza indicazioni di tolleranze: precisione gruppo B	Lunghezza lato minore		mm			
	da 0 a < 6	da 6 a < 30	da 30 a < 120	da 120 a < 315	da 315 a < 1000	OLTRE 1000 a < 2000	OLTRE 2000 a < 10000
Pesa finito	A	±0,05	±0,1	±0,15	±0,2	±0,3	±0,5
	B	±0,1	±0,2	±0,3	±0,5	±0,8	±1,2
	C	±0,2	±0,5	±0,8	±1,2	±2	±3
Progetto N°	A	±1*	±30'	±20'	±10'		
	B	±1*	±30'	±20'	±10'		
	C	±1*	±30'	±20'	±10'		
Scale	1:1						
Denominaz.	THERMOSTATO LS3 / THERMOSTAT LS3						
Disegn.	Il presente disegno non può essere riprodotto, copiato o comunicato a terzi senza la nostra autorizzazione, come a termine di legge sui diritti d'autore						