

**DATI TECNICI**  
**TECHNICAL DATA**

**DATI TECNICI**  
**TECHNICAL DATA**

**TEMPERATURA INTERVENTO** **SWITCHING POINT** 90/110 (POSIZ. 110<sup>g</sup> °C)

**DIFFERENZIALE** **TEMPERATURE DIFFERENTIAL** Δ T 4 °C ±1

**MAX. TEMPERATURA TESTA** **MAX. BODY TEMPERATURE** 80 °C

**MAX TEMPERATURA BULBO** **MAX BULB TEMPERATURE** 125 °C

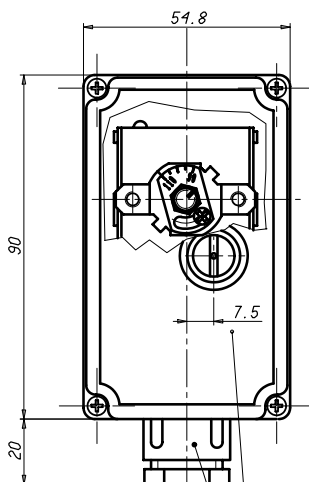
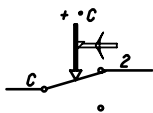
**GRADO DI PROTEZIONE** **DEGREE OF PROTECTION** IP 40

**PORTATA CONTATTI** **CONTACTS RATING** (C-1) 10(2,5)A NC/250V~

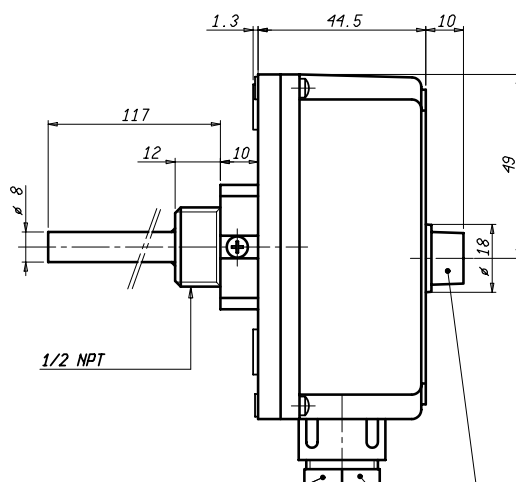
**OMOLOGAZIONI** **APPROVED BY**



**SCHEMA ELETTRICO**  
**WIRING DIAGRAM**



**COLORE ARANCIONE**  
**ORANGE COLOUR**



**PASSACAVO M20X1.5**  
**FAIRLEAD**

**COLORE NERO**  
**BLACK COLOUR**

**VALORI D'INTERVENTO CON TERMOSTATO A TEMPERATURA DI 20 °C**  
**SWITCHING POINT WITH THERMOSTAT AT TEMPERATURE = 20 °C**

Verificato		Disegnato		Data		Scale		Seal		PART CODICE		Disegno/Codice		Control System Srl															
Peso grezzo		Quote senza indicazioni di tolleranze: precisione gruppo B										Lunghezza lato minore		DIPLOTT															
Peso finito		da 0 a < 6										da 6 a < 30		da 30 a < 120		da 120 a < 315		da 315 a < 1000		OLTRE 1000		da 0 a < 10		da 10 a < 50		da 50 a < 100		OLTRE 100	
Progetto N°		A		B		C		A		B		C		±1'		±30'		±20'		±10'		DIPLOTT							
Date		14/03/11		14/03/11		14/03/11		1:1		14/03/11		543010/B		Control System Srl		Control System Srl		Control System Srl		Control System Srl		Control System Srl							
Denominaz.		TERMOSTATO LIMITATORE LSC1 / SAFETY LIMIT LSC1														Control System Srl													
N°		A3														Control System Srl													
Il presente disegno non può essere riprodotto, copiato o comunicato a terzi senza la nostra autorizzazione, come a termine di legge sui diritti d'autore																													