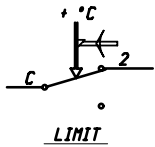
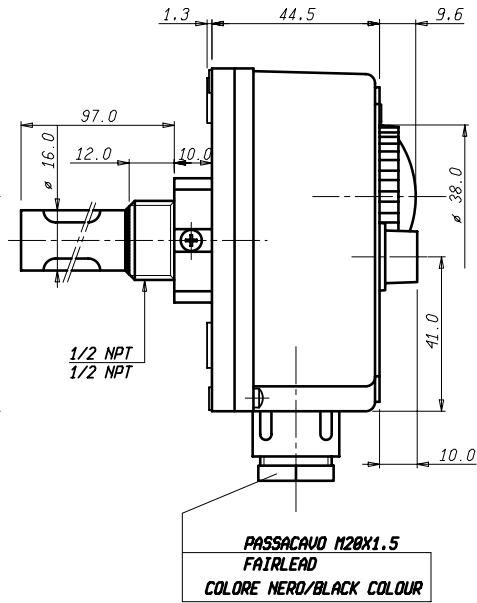
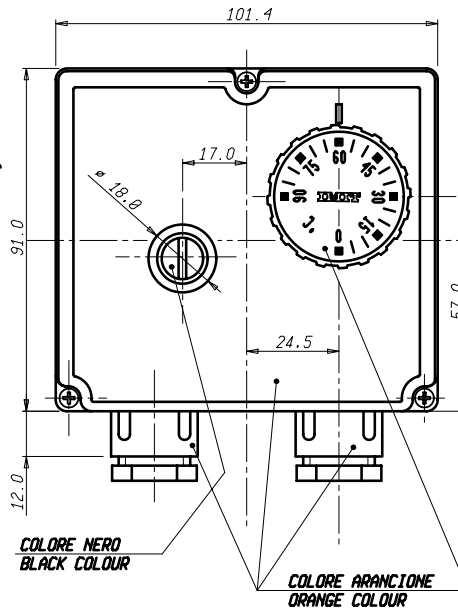
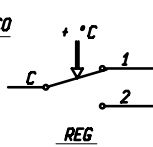


**DATI TECNICI**  
**TECHNICAL DATA**

TEMPERATURA REGOLABILE TEMPERATURE RANGE	0 : 90 ±3 °C
DIFFERENZIALE TEMPERATURE DIFFERENTIAL	Δ t 4 ±1 K
TEMPERATURA LIMITATORE LIMIT TEMPERATURE	(90°C : 110°C) FIX 110 ±0 °C
SICUREZZA POSITIVA FAILE SAFE	SI / YES
MAX. TEMPERATURA TESTA MAX. BODY TEMPERATURE	T 80 °C
MAX TEMPERATURA BULBO MAX BULB TEMPERATURE	T 125 °C
GRADO DI PROTEZIONE DEGREE OF PROTECTION	IP 40
PORTATA CONTATTI REGOLATORE CONTACTS RATING ADJUSTABLE THERMOSTAT	N-C 10(2,5)A/250V~ N-A 6(2,5)A/250V~
PORTATA CONTATTI LIMITATORE CONTACTS RATING LIMITER THERMOSTAT	N-C 10(2,5)A/250V~
OMOLOGAZIONI APPROVED BY	



SCHEMA ELETTRICO  
WIRING DIAGRAM



VALORI D'INTERVENTO CON TERMOSTATO A TEMPERATURA DI 20 °C  
SWITCHING POINT WITH THERMOSTAT AT TEMPERATURE = 20 °C

Verificato											
Peso grezzo	Quote senza indicazioni di tolleranze: precisione gruppo B										
	Lunghezza filo minore										
Peso finito	da 0	da 6	da 30	da 120	da 315	da 1000	OLTRE	da 0	da 10	da 50	OLTRE
	a < 6	a < 30	a < 120	a < 315	a < 1000	a ≤ 2000	2000	a < 10	a < 50	a ≤ 100	100
	A	+0.05	+0.1	+0.15	+0.2	+0.3	+0.5	-			
Progetto N°	B	+0.1	+0.2	+0.3	+0.5	+0.8	+1.2	±1'	±30'	±20'	±10'
	C	+0.2	+0.5	+0.8	+1.2	±2	±3	±4			
Disegn.	A. CALDERONI		14/03/11		Verif.						
Scala	1:1		PARTI CODICE		Disegno/Codice		542714/C				
Denominaz.	DOPPIO TERMOSTATO AD IMMERSIONE "TLSC"/IMMERSION DOUBLE THERMOSTAT "TLSC"										
Aut.	Il presente disegno non può essere riprodotto, copiato o comunicato a terzi senza la nostra autorizzazione, come a termine di legge sui diritti d'autore										

