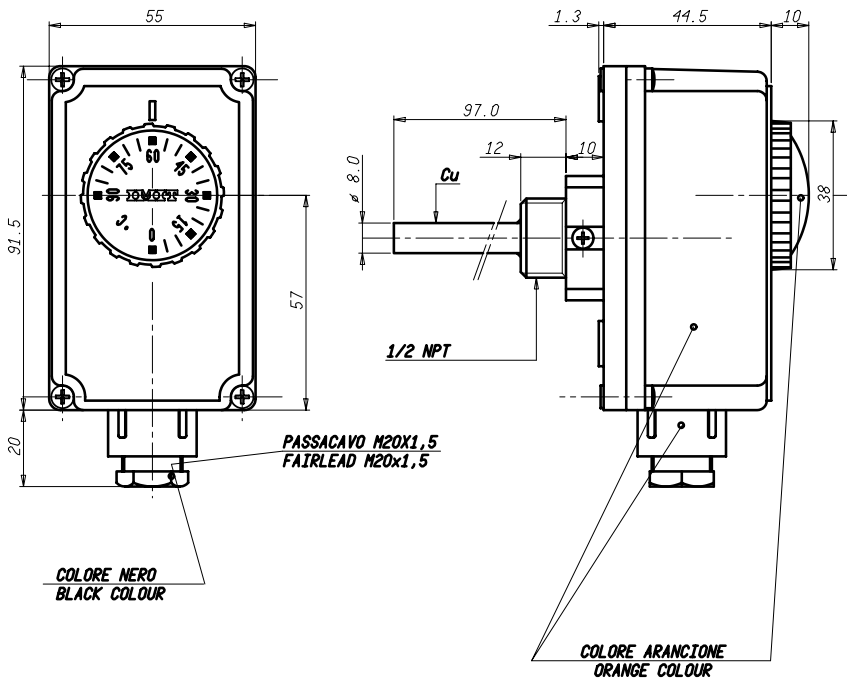


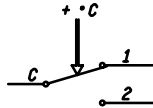
**DATI TECNICI**  
**TECHNICAL DATA**

**DATI TECNICI**  
**TECHNICAL DATA**

TEMPERATURA INTERVENTO SWITCHING POINT	0 ±5 - 90 ±3 °C
DIFFERENZIALE TEMPERATURE DIFFERENTIAL	Δ T 4 °C ±1
MAX. TEMPERATURA TESTA MAX. BODY TEMPERATURE	80 °C
MAX TEMPERATURA BULBO MAX BULB TEMPERATURE	125 °C
GRADO DI PROTEZIONE DEGREE OF PROTECTION	IP 40
PORTATA CONTATTI CONTACTS RATING	(C-1) 10(2,5)A NC/250V~
PORTATA CONTATTI CONTACTS RATING	(C-2) 6(2,5)A NA/250V~
OMOLOGAZIONI APPROVED BY	0497 CATEGORIA IV



**SCHEMA ELETTRICO**  
**WIRING DIAGRAM**



**VALORI D'INTERVENTO CON TERMOSTATO A TEMPERATURA DI 20 °C**  
**SWITCHING POINT WITH THERMOSTAT AT TEMPERATURE = 20 °C**

Verificato		Disegnato		Data		Scale		Dopo		Verif.		Diseño/Codice		Control System Srl	
Peso grezzo		Quote senza indicazioni di tolleranze: precisione gruppo B		Lunghezza lato minore		α°									
Peso finito		da 0 da 6 da 30 da 120 da 315 da 1000		OLTRE da 0 da 10 da 50 OLTRE		da 6 da 30 da 120 da 315 da 1000		da 6 da 30 da 120 da 315 da 1000		da 6 da 30 da 120 da 315 da 1000		da 6 da 30 da 120 da 315 da 1000		da 6 da 30 da 120 da 315 da 1000	
Progetto N°		A ±0,05 ±0,1 ±0,15 ±0,2 ±0,3 ±0,5		B ±0,1 ±0,2 ±0,3 ±0,5 ±0,8 ±1,2		C ±0,2 ±0,5 ±0,8 ±1,2 ±2 ±3 ±4		±1' ±30' ±20' ±10'							
Disegnato		A. CALDERONI		14/03/11		Verif.									
Scale		1:1		Dopo		PARTI CODICE		14/03/11		542470/C					
Denominaz.		TC2 Termostato Regolabile ed immersione		TC2 Immersion Adjustable Thermostat											
N°		A3													