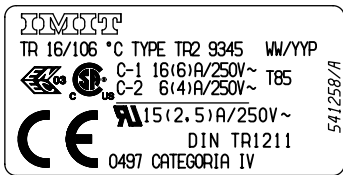


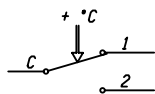
DATI TECNICI
TECHNICAL DATA

ETICHETTA LABEL



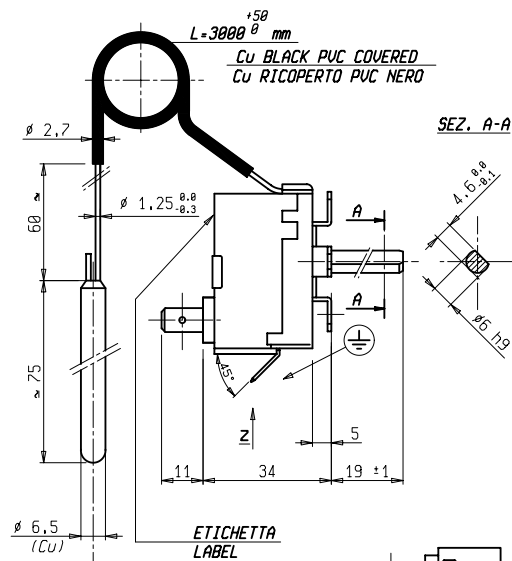
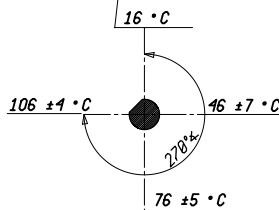
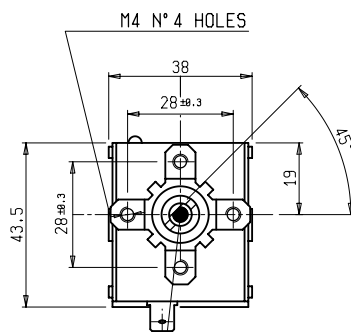
AZIONE TIPO ACTION TYPE	2B (EN 60730-1)
INSTALLAZIONE TIPO METHOD OF MOUNTING	A PANNELLO PANEL MOUNTING
TENSIONE IMPULSIVA NOMINALE RATED IMPULSE VOLTAGE	2,5 kV
INTERVALLO DI REGOLAZIONE CONTROL RANGE	16/106 ±4 °C
DIFFERENZIALE SWITCHING DIFFERENTIAL	Δt 4±2 K
MAX. TEMPERATURA TESTA THERMOSTATO MAX. SWITCHING HEAD TEMPERATURE	T 85
MAX TEMPERATURA BULBO MAX BULB TEMPERATURE	150 °C
PORTATA CONTATTI CONTACTS RATING	NC 16(6)A/250V~ NO 6(4)A/250V~
EFFETTO TEMPERATURA AMBIENTE AMBIENT TEMPERATURE EFFECT	- 0,22°C/°C (*)
FLUIDO CONTROLLATO CONTROLLED MEDIUM	ACQUA , OLIO WATER , OIL
GRADO DI INQUINAMENTO POLLUTION SITUATION	2 (EN 60730-1)

SCHEMA ELETTRICO
WIRING DIAGRAM

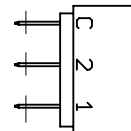


VALORI D'INTERVENTO CON THERMOSTATO A TEMPERATURA DI 20 °C
SWITCHING POINT WITH THERMOSTAT AT TEMPERATURE = 20 °C

(*) **VARIAZIONE DEL PUNTO DI INTERVENTO IN RAPPORTO ALLA VARIAZIONE DAL VALORE DI RIFERIMENTO DELLA TEMPERATURA AMBIENTE**
(*) **CHANGE IN SWITCHING POINT REFERRED TO CHANGE FROM REFERENCE OF AMBIENT TEMPERATURE**



FASTONS 6,3x0,8



VISTA Z
VIEW Z

AGGIORNATA ETICHETTA	
Verificato	
Modificato	
Disegn.	Verif. E. RUSSO 22/03/10
Scale	1:1
Disegno/Codice	541258/A
Denominaz.	TERMOSTATO REGOLABILE TR2 / ADJUSTABLE THERMOSTAT TR2
Mod. num.	A3

Il presente disegno non può essere riprodotto, copiato o comunicato a terzi senza la nostra autorizzazione, come a termine di legge sui diritti d'autore