



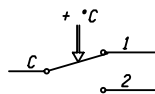
**DATI TECNICI**  
**TECHNICAL DATA**

**ETICHETTA**  
**LABEL**

TR 16/106 °C TYPE TR2 9345 WW/YYP
   
  
 C-1 16(6)A/250V~ T85
   
 C-2 6(4)A/250V~
   
  
 15(2,5)A/250V~
   
 DIN TR1211
   
 0497 CATEGORIA IV

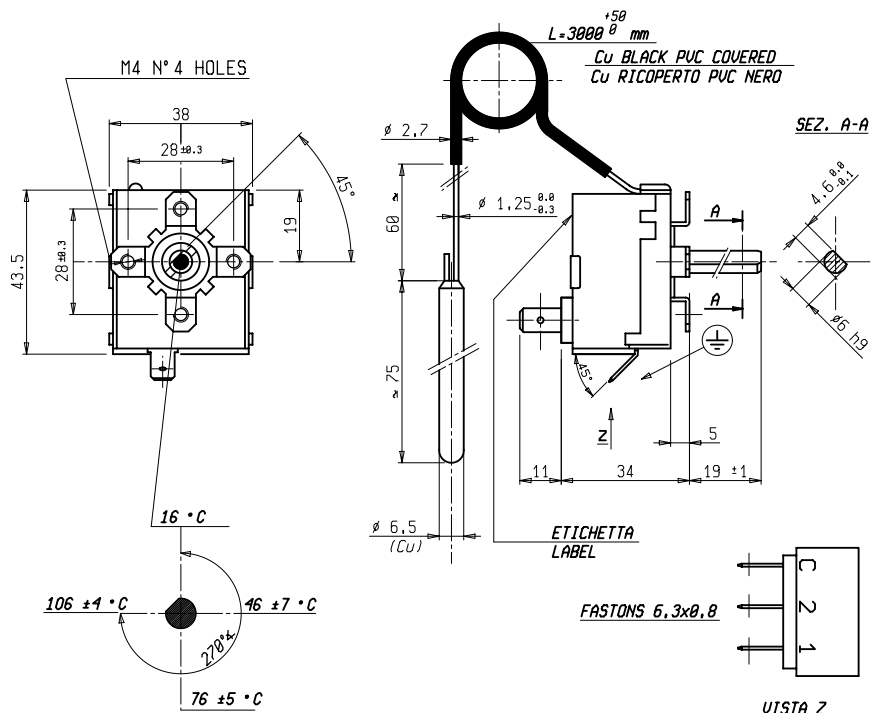
<b>AZIONE TIPO</b> ACTION TYPE	<b>2B (EN 60730-1)</b>
<b>INSTALLAZIONE TIPO</b> METHOD OF MOUNTING	<b>A PANNELLO</b> PANEL MOUNTING
<b>TENSIONE IMPULSIVA NOMINALE</b> RATED IMPULSE VOLTAGE	<b>2,5 kV</b>
<b>INTERVALLO DI REGOLAZIONE</b> CONTROL RANGE	<b>16/106 ±4 °C</b>
<b>DIFFERENZIALE</b> SWITCHING DIFFERENTIAL	<b>Δt 4±2 K</b>
<b>MAX. TEMPERATURA TESTA THERMOSTATO</b> MAX. SWITCHING HEAD TEMPERATURE	<b>T 85</b>
<b>MAX TEMPERATURA BULBO</b> MAX BULB TEMPERATURE	<b>150 °C</b>
<b>PORTATA CONTATTI</b> CONTACTS RATING	<b>NC 16(6)A/250V~</b> <b>NO 6(4)A/250V~</b>
<b>EFFETTO TEMPERATURA AMBIENTE</b> AMBIENT TEMPERATURE EFFECT	<b>- 0,22°C/°C (*)</b>
<b>FLUIDO CONTROLLATO</b> CONTROLLED MEDIUM	<b>ACQUA , OLIO</b> WATER , OIL
<b>GRADO DI INQUINAMENTO</b> POLLUTION SITUATION	<b>2 (EN 60730-1)</b>

**SCHEMA ELETTRICO**  
**WIRING DIAGRAM**



**VALORI D'INTERVENTO CON THERMOSTATO A TEMPERATURA DI 20 °C**  
**SWITCHING POINT WITH THERMOSTAT AT TEMPERATURE = 20 °C**

(\*) **VARIAZIONE DEL PUNTO DI INTERVENTO IN RAPPORTO ALLA VARIAZIONE DAL VALORE DI RIFERIMENTO DELLA TEMPERATURA AMBIENTE**  
(\*) **CHANGE IN SWITCHING POINT REFERRED TO CHANGE FROM REFERENCE OF AMBIENT TEMPERATURE**



AGGIORNATA ETICHETTA											
Verificato											
Modificato											
Peso grezzo	Quote senza indicazione di tolleranza: precisione gruppo B					Lunghezza lato minore					
	da 0	da 6	da 30	da 120	da 315	da 1000	OLTRE	da 0	da 10	da 50	OLTRE
Peso finito	a < 6	a < 30	a < 120	a < 315	a < 1000	a ≤ 2000	2000	a < 10	a < 50	a ≤ 100	100
	A ±0,05	±0,1	±0,15	±0,2	±0,3	±0,5	-	±1'	±30'	±20'	±10'
Progetto N°	B	±0,1	±0,2	±0,3	±0,5	±0,8	±1,2	±2			
	C	±0,2	±0,5	±0,8	±1,2	±2	±3	±4			
Disp.	Scala	Sost. 1° PARI COD.		Verif. E. RUSSO		22/03/10		TOMOTT			
	1:1	del 22/03/10		Disegno/Codice		541258/A		Control System Srl			
Denominaz.	TERMOSTATO REGOLABILE TR2 / ADJUSTABLE THERMOSTAT TR2										
Mod. num.	A3										
Il presente disegno non può essere riprodotto, copiato o comunicato a terzi senza la nostra autorizzazione, come a termine di legge sui diritti d'autore											