

**DATI TECNICI**  
**TECHNICAL DATA**

**ETICHETTA**  
**LABEL**

**WW/YYP**  
**TW 0/90 °C TYPE TR2 9345**

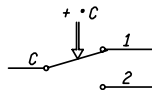
**N.C. C-1 16(6)A/250V~**  
**N.O. C-2 6(4)A/250V~**

**CE** **15(2,5)A/250V~ T85** **540997/A**

**DIN TR1211**  
**0497 Categoria IV**

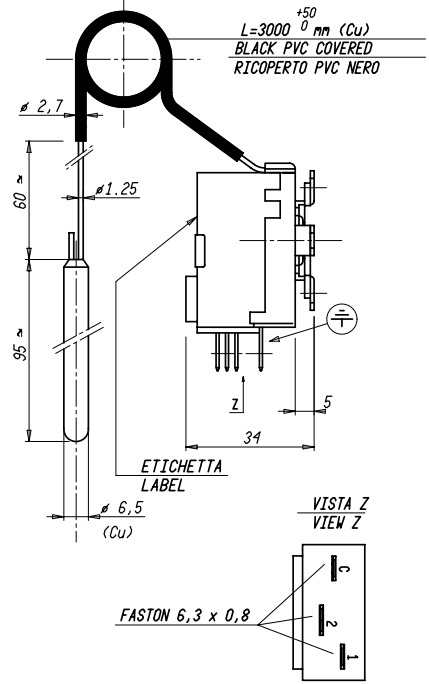
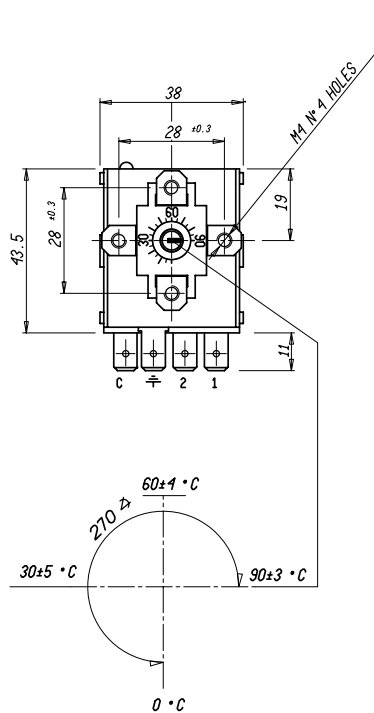
<b>AZIONE TIPO</b> ACTION TYPE	<b>1B (EN 60730-1)</b>
<b>INSTALLAZIONE TIPO</b> METHOD OF MOUNTING	<b>A PANNELLO</b> PANEL MOUNTING
<b>TENSIONE IMPULSIVA NOMINALE</b> RATED IMPULSE VOLTAGE	<b>2,5 kV</b>
<b>INTERVALLO DI REGOLAZIONE</b> CONTROL RANGE	<b>0 - 90±3 °C</b>
<b>DIFFERENZIALE</b> SWITCHING DIFFERENTIAL	<b>Δt 4±1 K</b>
<b>MAX. TEMPERATURA TESTA THERMOSTATO</b> MAX. SWITCHING HEAD TEMPERATURE	<b>T 85 °C</b>
<b>MAX TEMPERATURA BULBO</b> MAX BULB TEMPERATURE	<b>130 °C</b>
<b>PORTATA CONTATTI</b> CONTACTS RATING	<b>NC 6FLA - 16A N.I. 250V~</b> <b>NO 4FLA - 6A N.I. 250V~</b>
<b>EFFETTO TEMPERATURA AMBIENTE</b> AMBIENT TEMPERATURE EFFECT	<b>- 0.26 °C/°C (*)</b>
<b>FLUIDO CONTROLLATO</b> CONTROLLED MEDIUM	<b>ACQUA , OLIO</b> WATER , OIL
<b>GRADO DI INQUINAMENTO</b> POLLUTION SITUATION	<b>2 (EN 60730-1)</b>

**SCHEMA ELETTRICO**  
**WIRING DIAGRAM**



**VALORI D'INTERVENTO CON THERMOSTATO A TEMPERATURA DI 20 °C**  
**SWITCHING POINT WITH THERMOSTAT AT TEMPERATURE = 20 °C**

(\*) **VARIAZIONE DEL PUNTO DI INTERVENTO IN RAPPORTO ALLA**  
**VARIAZIONE DAL VALORE DI RIFERIMENTO DELLA TEMPERATURA AMBIENTE**  
(\*) **CHANGE IN SWITCHING POINT REFERRED TO CHANGE**  
**FROM REFERENCE OF AMBIENT TEMPERATURE**



15/10/12 - ATTUALIZZATO DISEGNO	
Verificato	
Modificato	
Disegnato	E. RUSSO
Verificato	M. CAPITANIO
Disegno/Codice	15/10/12
Scala	1:1
Soet.	PARI COD.
Disegno/Codice	15/10/12
Denominaz.	TERMOSTATO TR2 / THERMOSTAT TR2
Disegno/Codice	540997/A
Disegno/Codice	Control System Srl
Disegno/Codice	A3
Il presente disegno non può essere riprodotto, copiato o comunicato a terzi senza la nostra autorizzazione, come a termine di legge sui diritti d'autore	