

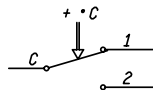
**DATI TECNICI**  
**TECHNICAL DATA**

**ETICHETTA**  
**LABEL**

<b>COMOT</b>		WM/YYP
TR 0/90 °C TYPE TR2 9335		
	N.C.C-1 16(6)A/250V~	T85
	N.O.C-2 6(4)A/250V~	
	15(2,5)A/250V~	541133/C
	0497 INAIL TS/017/10	
	Cat IV DINTR1211	

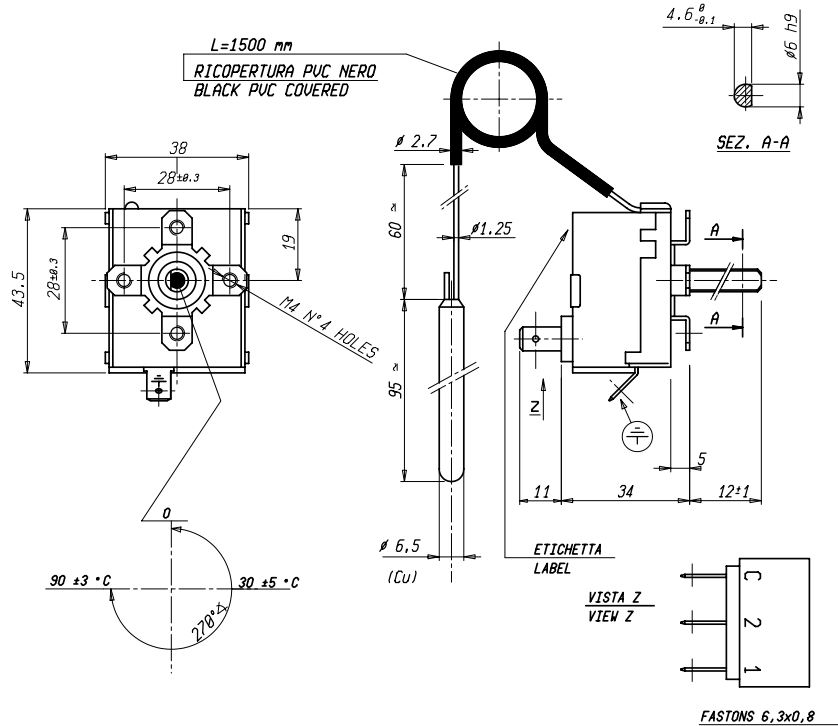
<b>AZIONE TIPO</b> ACTION TYPE	1B (EN 60730-1)
<b>INSTALLAZIONE TIPO</b> METHOD OF MOUNTING	A PANNELLO PANEL MOUNTING
<b>TENSIONE IMPULSIVA NOMINALE</b> RATED IMPULSE VOLTAGE	2,5 kV
<b>INTERVALLO DI REGOLAZIONE</b> CONTROL RANGE	0 / 90 ±3 °C
<b>DIFFERENZIALE</b> SWITCHING DIFFERENTIAL	Δt 1 ±1 K
<b>MAX. TEMPERATURA TESTA THERMOSTATO</b> MAX. SWITCHING HEAD TEMPERATURE	T 85 °C
<b>MAX TEMPERATURA BULBO</b> MAX BULB TEMPERATURE	120 °C
<b>PORTATA CONTATTI</b> CONTACTS RATING	NC 6FLA - 16A N.I. 250V~ NO 4FLA - 6A N.I. 250V~
<b>EFFETTO TEMPERATURA AMBIENTE</b> AMBIENT TEMPERATURE EFFECT	- 0,2 °C/°C (*)
<b>FLUIDO CONTROLLATO</b> CONTROLLED MEDIUM	ACQUA , OLIO WATER , OIL
<b>GRADO DI INQUINAMENTO</b> POLLUTION SITUATION	2 (EN 60730-1)

**SCHEMA ELETTRICO**  
**WIRING DIAGRAM**



**VALORI D'INTERVENTO CON THERMOSTATO A TEMPERATURA DI 20 °C**  
**SWITCHING POINT WITH THERMOSTAT AT TEMPERATURE = 20 °C**

(\*) **VARIATIONE DEL PUNTO DI INTERVENTO IN RAPPORTO ALLA**  
**VARIATIONE DAL VALORE DI RIFERIMENTO DELLA TEMPERATURA AMBIENTE**  
(\*) **CHANGE IN SWITCHING POINT REFERRED TO CHANGE**  
**FROM REFERENCE OF AMBIENT TEMPERATURE**



Verificato	23/10/12 AGGIORNATO DISEGNO AGGIUNTO INAIL MCAP.		
Peso grezzo	Quote senza indicazione di tolleranza: precisione gruppo B		
	Lunghezza lato minore		
Peso finito	da 0	da 6	da 30
	da 120	da 315	da 1000
Progetto N°	A	B	C
	da 0	da 10	da 50
Diseg.	M. CAPITANIO	E. RUSSO	23/10/12
	Scala	Sest. II	Disegno/Codice
Denominaz.	1:1		
	541133/C		
Mod. num.	TERMOSTATO TR2 / ADJUSTABLE THERMOSTAT MOD. TR2		
	A3		

**COMOT**  
Control System Srl

Il presente disegno non può essere riprodotto, copiato o comunicato a terzi senza la nostra autorizzazione, come a termine di legge sui diritti d'autore