



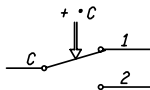
DATI TECNICI
TECHNICAL DATA

ETICHETTA
LABEL

SOMMOT		WW/YYP
TR 0/90 °C TYPE TR2 9335		
		N.C.C-1 16(6)A/250V~ T85
		N.O.C-2 6(4)A/250V~
		15(2,5)A/250V~
Cat IV DINTR1211		541133/C

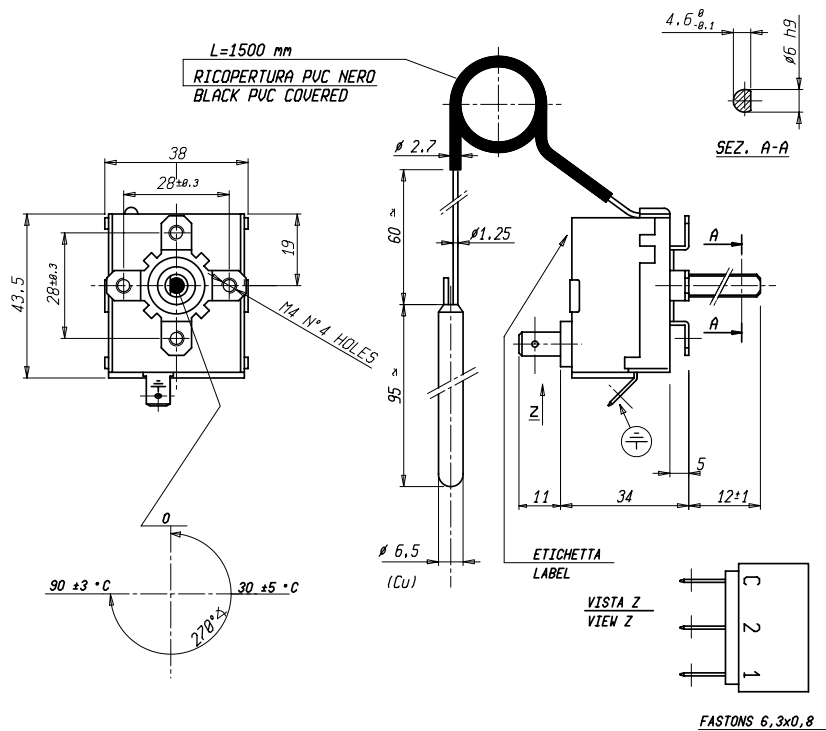
AZIONE TIPO ACTION TYPE	1B (EN 60730-1)
INSTALLAZIONE TIPO METHOD OF MOUNTING	A PANNELLO PANEL MOUNTING
TENSIONE IMPULSIVA NOMINALE RATED IMPULSE VOLTAGE	2,5 kV
INTERVALLO DI REGOLAZIONE CONTROL RANGE	0 / 90 ±3 °C
DIFFERENZIALE SWITCHING DIFFERENTIAL	Δt 1 ±1 K
MAX. TEMPERATURA TESTA THERMOSTATO MAX. SWITCHING HEAD TEMPERATURE	T 85 °C
MAX TEMPERATURA BULBO MAX BULB TEMPERATURE	120 °C
PORTATA CONTATTI CONTACTS RATING	NC 6FLA - 16A N.I. 250V~ NO 4FLA - 6A N.I. 250V~
EFFETTO TEMPERATURA AMBIENTE AMBIENT TEMPERATURE EFFECT	- 0,2 °C/°C (*)
FLUIDO CONTROLLATO CONTROLLED MEDIUM	ACQUA , OLIO WATER , OIL
GRADO DI INQUINAMENTO POLLUTION SITUATION	2 (EN 60730-1)

SCHEMA ELETTRICO
WIRING DIAGRAM



VALORI D'INTERVENTO CON THERMOSTATO A TEMPERATURA DI 20 °C
SWITCHING POINT WITH THERMOSTAT AT TEMPERATURE = 20 °C

(*) VARIAZIONE DEL PUNTO DI INTERVENTO IN RAPPORTO ALLA VARIAZIONE DAL VALORE DI RIFERIMENTO DELLA TEMPERATURA AMBIENTE
(* *) CHANGE IN SWITCHING POINT REFERRED TO CHANGE FROM REFERENCE OF AMBIENT TEMPERATURE



Verificato	23/10/12 AGGIORNATO DISEGNO AGGIUNTO INAIL MCAP.	
Peso grezzo	Quote senza indicazione di tolleranza: precisione gruppo B	
	Lunghezza lato minore	
Peso finito	da 0 da 6 da 30 da 120 da 315 da 1000 OLTRE da 0 da 10 da 50 OLTRE	
	a < 6 a < 30 a < 120 a < 315 a < 1000 a ≤ 2000 2000 a < 10 a < 50 a ≤ 100 100	
Progetto N°	A	±0,05 ±0,1 ±0,15 ±0,2 ±0,3 ±0,5 ±1,2 ±2
	B	±0,1 ±0,2 ±0,3 ±0,5 ±0,8 ±1,2 ±2
	C	±0,2 ±0,5 ±0,8 ±1,2 ±2 ±3 ±4
Diseg.	M. CAPITANIO	23/10/12
Verif.	E. RUSSO	23/10/12
Scala	1:1	
Denominaz.	THERMOSTATO TR2 / ADJUSTABLE THERMOSTAT MOD. TR2	
Mod. num.	A3	



Il presente disegno non può essere riprodotto, copiato o comunicato a terzi senza la nostra autorizzazione, come a termine di legge sui diritti d'autore