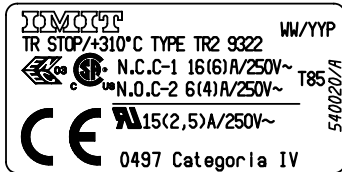


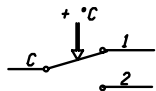
DATI TECNICI
TECHNICAL DATA

ETICHETTA
LABEL

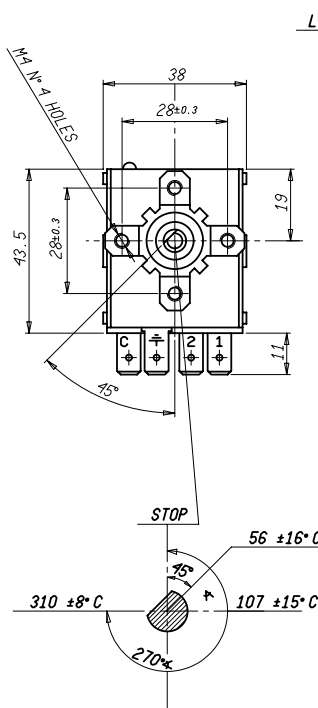


AZIONE TIPO ACTION TYPE	1B (EN 60730-1)
INSTALLAZIONE TIPO METHOD OF MOUNTING	A PANNELLO PANEL MOUNTING
TENSIONE IMPULSIVA NOMINALE RATED IMPULSE VOLTAGE	2,5 kV
INTERVALLO DI REGOLAZIONE CONTROL RANGE	STOP / 310±8°C
DIFFERENZIALE SWITCHING DIFFERENTIAL	Δt 10±2 K
MAX. TEMPERATURA TESTA TERMOSTATO MAX. SWITCHING HEAD TEMPERATURE	T 85 °C
MAX TEMPERATURA BULBO MAX BULB TEMPERATURE	330 °C
PORTATA CONTATTI CONTACTS RATING	NC 6FLA - 16A N.I. 250V~ NO 4FLA - 6A N.I. 250V~
EFFETTO TEMPERATURA AMBIENTE AMBIENT TEMPERATURE EFFECT	- 0,20°C/°C (±)
FLUIDO CONTROLLATO CONTROLLED MEDIUM	ACQUA , OLIO WATER , OIL
GRADO DI INQUINAMENTO POLLUTION SITUATION	2 (EN 60730-1)

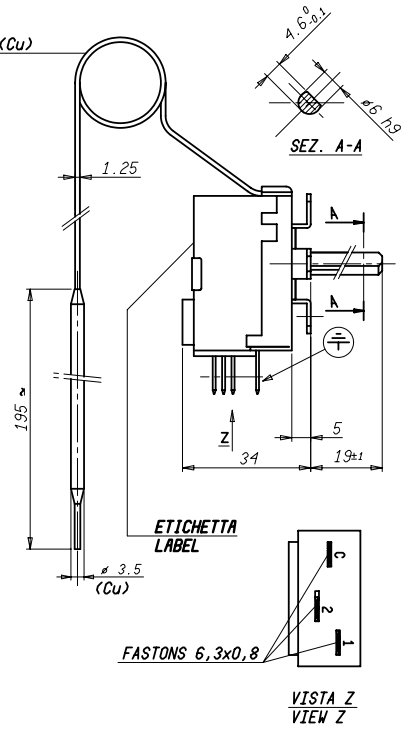
SCHEMA ELETTRICO
WIRING DIAGRAM



VALORI D'INTERVENTO CON TERMOSTATO A TEMPERATURA DI 20 °C
SWITCHING POINT WITH THERMOSTAT AT TEMPERATURE = 20 °C
(±) MAX. VARIAZIONE DEL PUNTO DI INTERVENTO IN RAPPORTO ALLA VARIAZIONE DAL VALORE DI RIFERIMENTO DELLA TEMPERATURA AMBIENTE
(±) MAX. CHANGE IN SWITCHING POINT REFERRED TO CHANGE FROM REFERENCE OF AMBIENT TEMPERATURE



L=1000⁺⁵⁰/₀ mm (Cu)



Verificato										
Disegnato										
Progetto										
Scale	1:1									
Verif.	M. CAPITANIO	24/01/11								
Disegno/Codice										
Denominazione	TERMOSTATO TR2 / ADJUSTABLE THERMOSTAT									
Aut. n.°	A3									



Il presente disegno non può essere riprodotto, copiato o comunicato a terzi senza la nostra autorizzazione, come a termine di legge sui diritti d'autore