

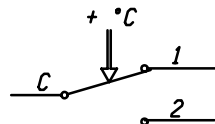
**DATI TECNICI**  
**TECHNICAL DATA**

**ETICHETTA**  
**LABEL**

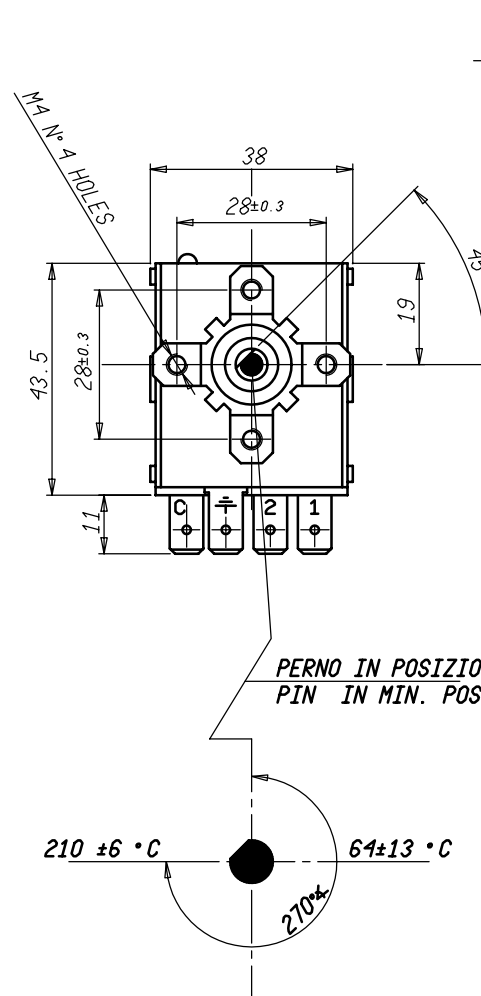
IMOTT WW/YYP  
TR MIN/210°C TYPE TR2 9224  
N.C.C-1 16(6)A/250V~  
N.O.C-2 6(4)A/250V~ T85  
CE 15(2,5)A/250V~  
0497 Categoria IV  
540140/B

|   |   |
|---|---|
| <b>AZIONE TIPO</b><br>ACTION TYPE   | <b>1B (EN 60730-1)</b>  |
| <b>INSTALLAZIONE TIPO</b><br>METHOD OF MOUNTING                             | <b>A PANNELLO</b><br>PANEL MOUNTING                               |
| <b>TENSIONE IMPULSIVA NOMINALE</b><br>RATED IMPULSE VOLTAGE                 | <b>2.5 kV</b>   |
| <b>INTERVALLO DI REGOLAZIONE</b><br>CONTROL RANGE                           | <b>64 / 210±6°C</b>   |
| <b>DIFFERENZIALE</b><br>SWITCHING DIFFERENTIAL                              | <b>Δt 9±2 K</b>   |
| <b>MAX. TEMPERATURA TESTA TERMOSTATO</b><br>MAX. SWITCHING HEAD TEMPERATURE | <b>T 85 °C</b>  |
| <b>MAX TEMPERATURA BULBO</b><br>MAX BULB TEMPERATURE                        | <b>260 °C</b>   |
| <b>PORTATA CONTATTI</b><br>CONTACTS RATING                                  | <b>NC 6FLA - 16A N.I. 250V~</b><br><b>NO 4FLA - 6A N.I. 250V~</b> |
| <b>EFFETTO TEMPERATURA AMBIENTE</b><br>AMBIENT TEMPERATURE EFFECT           | <b>- 0,20°C/°C (*)</b>  |
| <b>FLUIDO CONTROLLATO</b><br>CONTROLLED MEDIUM                              | <b>ACQUA , OLIO</b><br>WATER , OIL                                |
| <b>GRADO DI INQUINAMENTO</b><br>POLLUTION SITUATION                         | <b>2 (EN 60730-1)</b>   |

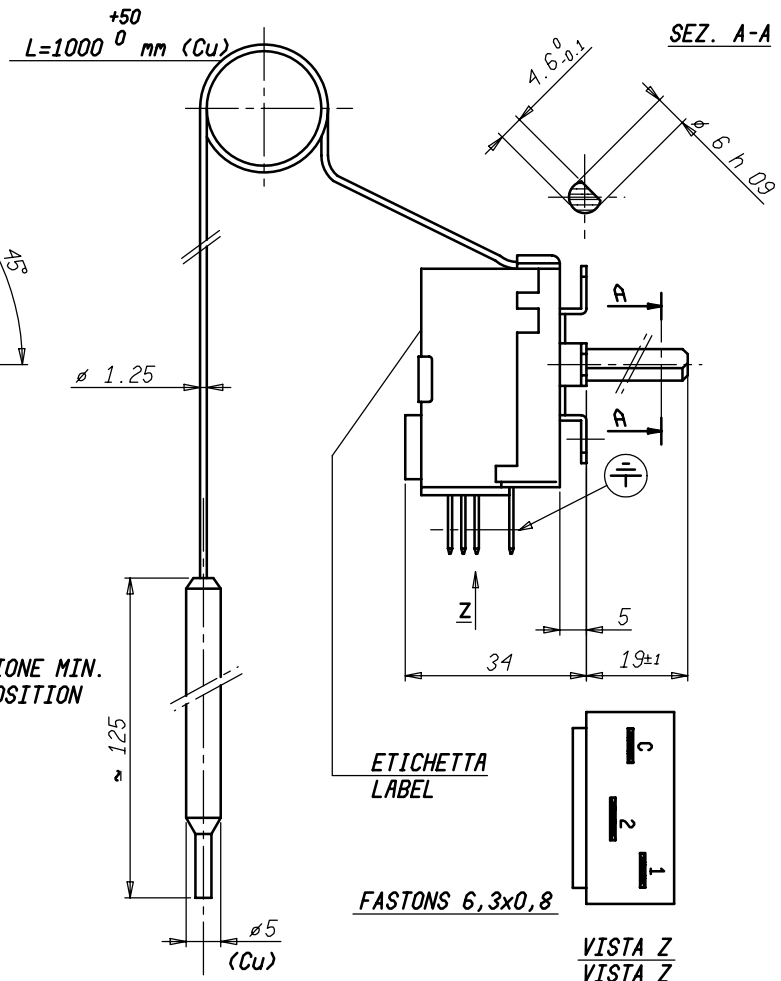
**SCHEMA ELETRICO**  
**WIRING DIAGRAM**



**VALORI D'INTERVENTO CON TERMOSTATO A TEMPERATURA DI 20 °C**  
**SWITCHING POINT WITH THERMOSTAT AT TEMPERATURE = 20 °C**  
(\*) MAX. VARIAZIONE DEL PUNTO DI INTERVENTO IN RAPPORTO ALLA  
VARIAZIONE DAL VALORE DI RIFERIMENTO DELLA TEMPERATURA AMBIENTE  
(\*) MAX. CHANGE IN SWITCHING POINT REFERRED TO CHANGE  
FROM REFERENCE OF AMBIENT TEMPERATURE



**PERNO IN POSIZIONE MIN.**  
**PIN IN MIN. POSITION**



**ETICHETTA**  
**LABEL**

**FASTONS 6,3x0,8**

**VISTA Z**  
**VISTA Z**

|  |  |  |  |                                     |  |       |  |                             |  |                          |  |
|--|--|--|--|-------------------------------------|--|-------|--|-----------------------------|--|--------------------------|--|
| Verificato   |  |  |  |                                     |  |       |  |                             |  |                          |  |
| Modificato   |  |  |  |                                     |  |       |  |                             |  |                          |  |
| Data   |  | Disegn. <b>A. CALDERONI</b> 24/01/10       |  | Verif. <b>M. CAPITANIO</b> 24/01/11 |  | Scale |  | Sost. 11 <b>PARI CODICE</b> |  | Disegno/Codice           |  |
| Nel fog. n.°   |  | A3   |  | 24/01/11                            |  | 1:1   |  | 540140/B                    |  | IMOTT Control System Srl |  |
| Denominazione  |  | TERMOSTATO TR2 / ADJUSTABLE THERMOSTAT TR2 |  |                                     |  |       |  |                             |  |                          |  |
| Il presente disegno non può essere riprodotto, copiato o comunicato a terzi senza la nostra autorizzazione, come a termine di legge sui diritti d'autore |  |  |  |                                     |  |       |  |                             |  |                          |  |