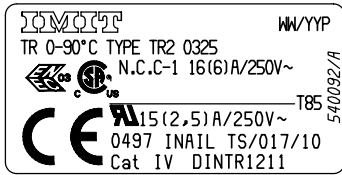




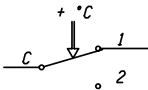
DATI TECNICI
TECHNICAL DATA

ETICHETTA
LABEL

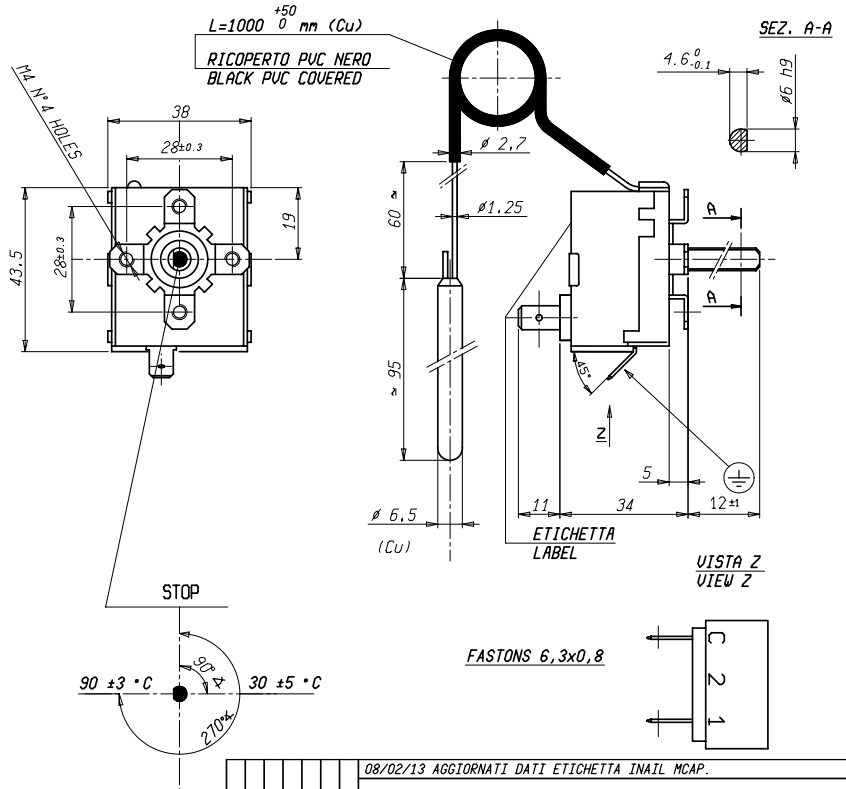


AZIONE TIPO ACTION TYPE	1B (EN 60730-1)
INSTALLAZIONE TIPO METHOD OF MOUNTING	A PANNELLO PANEL MOUNTING
TENSIONE IMPULSIVA NOMINALE RATED IMPULSE VOLTAGE	2,5 kV
INTERVALLO DI REGOLAZIONE CONTROL RANGE	0 / 90 ±3°C
DIFFERENZIALE SWITCHING DIFFERENTIAL	Δt 4±1 K
MAX. TEMPERATURA TESTA THERMOSTATO MAX. SWITCHING HEAD TEMPERATURE	T 85 °C
MAX TEMPERATURA BULBO MAX BULB TEMPERATURE	130 °C
PORTATA CONTATTI CONTACTS RATING	NC 6FLA - 16A N.I. 250V~
EFFETTO TEMPERATURA AMBIENTE AMBIENT TEMPERATURE EFFECT	- 0,20°C/°C (*)
FLUIDO CONTROLLATO CONTROLLED MEDIUM	ACQUA , OLIO WATER , OIL
GRADO DI INQUINAMENTO POLLUTION SITUATION	2 (EN 60730-1)

SCHEMA ELETTRICO
WIRING DIAGRAM



VALORI D'INTERVENTO CON THERMOSTATO A TEMPERATURA DI 20 °C
SWITCHING POINT WITH THERMOSTAT AT TEMPERATURE = 20 °C
(*) MAX. VARIAZIONE DEL PUNTO DI INTERVENTO IN RAPPORTO ALLA
VARIAZIONE DAL VALORE DI RIFERIMENTO DELLA TEMPERATURA AMBIENTE
(*) MAX. CHANGE IN SWITCHING POINT REFERRED TO CHANGE
FROM REFERENCE OF AMBIENT TEMPERATURE



08/02/13 AGGIORNATI DATI ETICHETTA INAIL MCAP.	
Peso grezzo	Quote senza indicazione di tolleranza: precisione gruppo B Lunghezze lato minore
	da 0 a < 6 da 6 a < 30 da 30 a < 120 da 120 a < 315 da 315 a < 1000 da 1000 a < 2000 OLTRE 2000
Peso finito	da 0 a < 10 da 10 a < 50 da 50 a < 100 OLTRE 100
	Progetto N°
	A ±0.05 B ±0.1 C ±0.2
Diseg. A. CALDERONI	24/01/11
	Verif. M. CAPITANIO
Scala	1:1
Sost. 11	PARI CODICE
del	24/01/11
Disegno/Codice	540092/A
Denominaz.	TERMOSTATO REGOLABILE TR2 / ADJUSTABLE THERMOSTAT MOD. TR2
Fig. num.	A3
Il presente disegno non può essere riprodotto, copiato o comunicato a terzi senza la nostra autorizzazione, come a termine di legge sui diritti d'autore	

