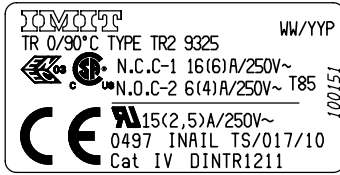




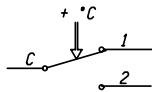
DATI TECNICI
TECHNICAL DATA

ETICHETTA
LABEL

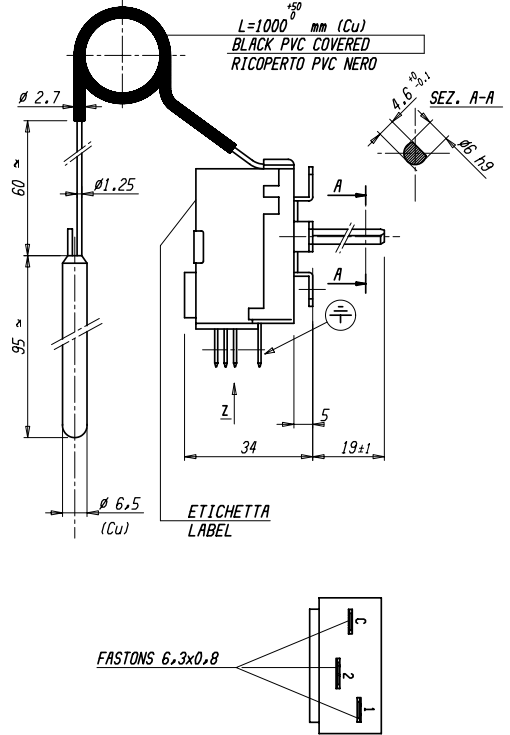
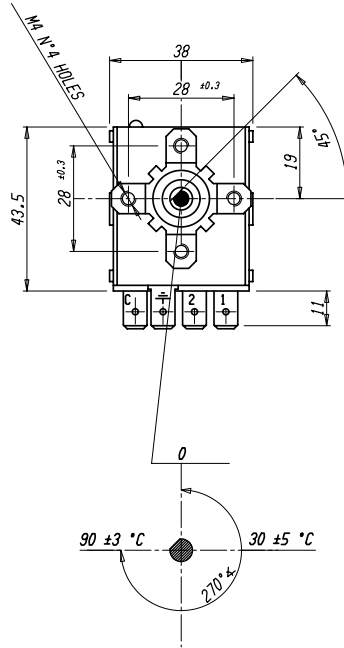


AZIONE TIPO ACTION TYPE	1B (EN 60730-1)
INSTALLAZIONE TIPO METHOD OF MOUNTING	A PANNELLO PANEL MOUNTING
TENSIONE IMPULSIVA NOMINALE RATED IMPULSE VOLTAGE	2.5 kV
INTERVALLO DI REGOLAZIONE CONTROL RANGE	0 / 90 ±3°C
DIFFERENZIALE SWITCHING DIFFERENTIAL	Δt 4±1 K
MAX. TEMPERATURA TESTA THERMOSTATO MAX. SWITCHING HEAD TEMPERATURE	T 85 °C
MAX TEMPERATURA BULBO MAX BULB TEMPERATURE	150 °C
PORTATA CONTATTI CONTACTS RATING	NC 6FLA - 16A N.I. 250V~ NO 4FLA - 6A N.I. 250V~
EFFETTO TEMPERATURA AMBIENTE AMBIENT TEMPERATURE EFFECT	- 0.20°C/°C (*)
FLUIDO CONTROLLATO CONTROLLED MEDIUM	ACQUA , OLIO WATER , OIL
GRADO DI INQUINAMENTO POLLUTION SITUATION	2 (EN 60730-1)

SCHEMA ELETTRICO
WIRING DIAGRAM



VALORI D'INTERVENTO CON THERMOSTATO A TEMPERATURA DI 20 °C
SWITCHING POINT WITH THERMOSTAT AT TEMPERATURE = 20 °C
(*) MAX. VARIAZIONE DEL PUNTO DI INTERVENTO IN RAPPORTO ALLA
VARIAZIONE DAL VALORE DI RIFERIMENTO DELLA TEMPERATURA AMBIENTE
(*) MAX. CHANGE IN SWITCHING POINT REFERRED TO CHANGE
FROM REFERENCE OF AMBIENT TEMPERATURE



Verificato	28/08/13 AGGIORNATI DATI ETICHETTA INAIL MCAP										
Modificato	Peso grezzo	Quote senza indicazione di tolleranza: precisione gruppo B Lunghezza lato minore									
	Peso finito	da 0 a < 6	da 6 a < 30	da 30 a < 120	da 120 a < 315	da 315 a < 1000	da 1000 a < 2000	da 2000 a < 10	da 10 a < 50	da 50 a < 100	OLTRE 100
	Progetto N°	A ±0.05	+0.1	±0.15	+0.2	±0.3	±0.5	-	±1'	±30'	±20'
Date	Diseg.	A. CALDERONI	24/01/11	Verif.	M. CAPITANIO	24/01/11					
	Scala	1:1		Sest. //	PARI COD.	Disegno/Codice					
Mod. num.	1:1		del 24/01/11		540014/B						
	Denominaz. THERMOSTATO REGOLABILE TR2 / ADJUSTABLE THERMOSTAT TR2										
Mod. num.	A3										
	Il presente disegno non può essere riprodotto, copiato o comunicato a terzi senza la nostra autorizzazione, come a termine di legge sui diritti d'autore										

