

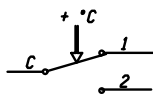
DATI TECNICI
TECHNICAL DATA

ETICHETTA
LABEL

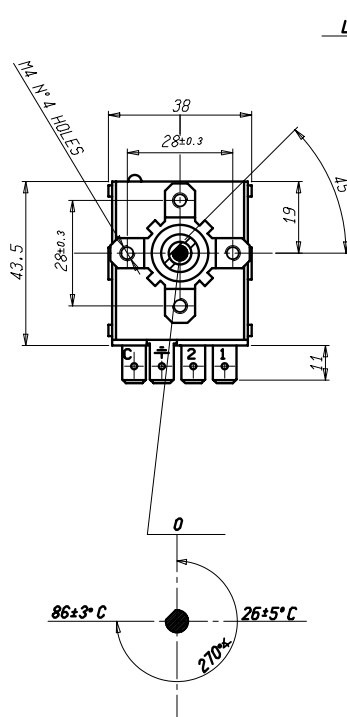
IMMOT	WW/YY
TR 0/+86°C TYPE TR2 9325	
N.C.C-1 16(6)A/250V~	
N.O.C-2 6(4)A/250V~ T85	
CE	540010/C
15(2,5)A/250V~	
0497 IPESPL TS/017/10	
Cat. IV DINTR1211	

AZIONE TIPO ACTION TYPE	1B (EN 60730-1)
INSTALLAZIONE TIPO METHOD OF MOUNTING	A PANNELLO PANEL MOUNTING
TENSIONE IMPULSIVA NOMINALE RATED IMPULSE VOLTAGE	2,5 kV
INTERVALLO DI REGOLAZIONE CONTROL RANGE	0 / 86±3°C
DIFFERENZIALE SWITCHING DIFFERENTIAL	Δt 4±1 K
MAX. TEMPERATURA TESTA THERMOSTATO MAX. SWITCHING HEAD TEMPERATURE	T 85
MAX TEMPERATURA BULBO MAX BULB TEMPERATURE	150 °C
PORTATA CONTATTI CONTACTS RATING	NC 6FLA - 16A N.I. 250V~ NO 4FLA - 6A N.I. 250V~
EFFETTO TEMPERATURA AMBIENTE AMBIENT TEMPERATURE EFFECT	- 0.20°C/°C (#)
FLUIDO CONTROLLATO CONTROLLED MEDIUM	ACQUA , OLIO WATER , OIL
GRADO DI INQUINAMENTO POLLUTION SITUATION	2 (EN 60730-1)

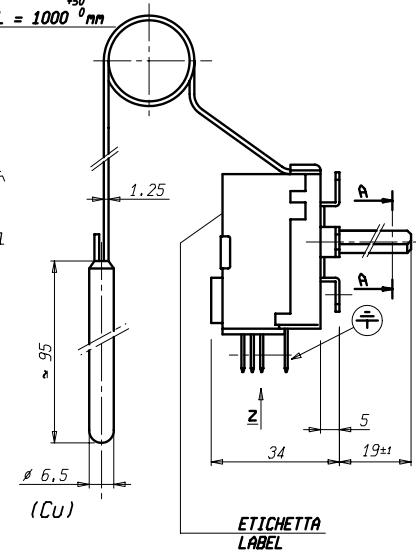
SCHEMA ELETTRICO
WIRING DIAGRAM



VALORI D'INTERVENTO CON THERMOSTATO A TEMPERATURA DI 20 °C
SWITCHING POINT WITH THERMOSTAT AT TEMPERATURE = 20 °C
 (#) MAX. VARIAZIONE DEL PUNTO DI INTERVENTO IN RAPPORTO ALLA
 VARIAZIONE DAL VALORE DI RIFERIMENTO DELLA TEMPERATURA AMBIENTE
 (##) MAX. CHANGE IN SWITCHING POINT REFERRED TO CHANGE
 FROM REFERENCE OF AMBIENT TEMPERATURE



L = 1000⁺⁵⁰ mm



SEZ. A-A

UISTA Z
VIEW Z

Verificato		Disegnato		Data		Denominazione	
		A. CALDERONI		24/01/11		M. CAPITANIO	
Scala		Sost.		Disegno/Codice		IMMOT	
1:1		PARI COD.		540010/C		Control System Srl	
Data		24/01/11		24/01/11		Control System Srl	
Denominazione		TERMOSTATO TR2 / ADJUSTABLE THERMOSTAT TR2					
Nota		Il presente disegno non può essere riprodotto, copiato o comunicato a terzi senza la nostra autorizzazione, come a termine di legge sui diritti d'autore					