

Art.Nr.:

191275

Raum- Feuchtesensor / Room humidity sensor / Sensore di umidità ambiente

Montageanleitung / Installation instructions / Istruzioni di montaggio

ma_de_en_it_812706_Raum- Feuchtesensor LCN-FTW 04

**Beschreibung**

Der Raum- Feuchtesensor LCN-FTW04 dient als Kombifühler zur Messung der relativen Feuchte und Temperatur in Wohnräumen.

Montage

Die Montage muss an repräsentativen Stellen für die Luftfeuchte bzw. Raumtemperatur erfolgen, damit das Messergebnis nicht verfälscht wird. Sonneneinstrahlung und Luftzug sind zu vermeiden. Bei Montage auf einer Standard Untertupzdose ist das Ende des Installationsrohres abzudichten, damit kein Luftzug im Rohr entsteht, der das Messergebnis verfälscht.

Elektrischer Anschluss

Zum Verdrahten muss das Geräteoberteil von der Grundplatte gelöst werden. Grundplatte und Oberteil sind mittels Rastnasen lösbar miteinander verbunden.

Der Raumsensor wird gemäß dem unten dargestellten Anschlußschema angeschlossen. Es besteht die Möglichkeit den Raumsensor gleichzeitig als Temperaufühler für den jeweiligen Raum zu verwenden. Dazu wird der Temperaturfühler (Anschlussklemmen 2-3) anstelle des sonst noch zusätzlich notwendigen Raumfühlers an der Zentraleinheit in der Wärmepumpe angeschlossen.

Hinweis:

Es kann nur ein Raumsensor an die Navigatorregelung angeschlossen werden. Ist für mehrere Räume die Ermittlung des Taupunktes erforderlich, so wird die Luftfeuchte vom Raumsensor welche in einem Referenzraum installiert werden muss, ermittelt. Die Navigatorregelung errechnet sich anhand der Temperaturen von den Raumgeräten in den einzelnen Räumen und der Luftfeuchtigkeit aus dem Referenzraum den Taupunkt für den jeweiligen Raum.

Description

The room humidity sensor TYPE LCN-FTW04 is used as a combined sensor to measure the relative humidity and temperature in living areas.

Installation

The installation must be carried out at representative points for the air humidity or room temperature so that the measurement results are not rendered incorrect. Sunlight and draughts should be avoided. For installation on a standard flush-mounted socket, the end of the installation pipe should be sealed so that no draughts are produced in the pipe that would make the measurement results incorrect.

Electrical connection

For wiring, the top section of the device must be removed from the baseplate. The baseplate and top section should be connected while still detachable using locking lugs. The room sensor is connected in line with the connection plan shown below. It is also possible to use the room sensor as a temperature sensor for the same room at the same time. To do this, connect the temperature sensor (connection terminals 2-3) instead of the room sensor which would be required otherwise to the central unit in the heat pump.

Note:

Only one room sensor can be connected to the Navigator control. If the dewpoint needs to be calculated for multiple rooms, the air humidity is calculated by the room sensor which is installed in a reference room. The Navigator control calculates the dewpoint for the relevant room using the temperatures from the room units in the individual rooms and the air humidity from the reference room.

Descrizione

Il sensore di umidità ambiente del tipo LCN-FTW04 è una sonda che misura l'umidità relativa e la temperatura delle abitazioni.

Montaggio

Per non falsare la misurazione il montaggio deve avvenire dove vi siano valori rappresentativi per quanto riguarda umidità e temperatura. Evitare l'esposizione a raggi solari e correnti d'aria. Per il montaggio su una scatola di derivazione standard a muro sigillare la parte finale del tubo di installazione, per fare in modo che non vi sia corrente d'aria nel tubo; essa potrebbe infatti falsare le misurazioni.

Allacciamento elettrico

Per effettuare l'allacciamento elettrico la parte superiore dell'apparecchio va staccata dalla piastra base. La piastra base e la parte superiore sono attaccabili e staccabili mediante i naselli di arresto.

Il sensore ambiente viene allacciato come indicato dallo schema seguente. È possibile utilizzare il sensore ambiente allo stesso tempo come sonda temperatura per un determinato locale.

La sonda temperatura (morsetti 2-3) viene così collegata all'unità centrale della PDC al posto della sonda ambiente di solito necessaria.

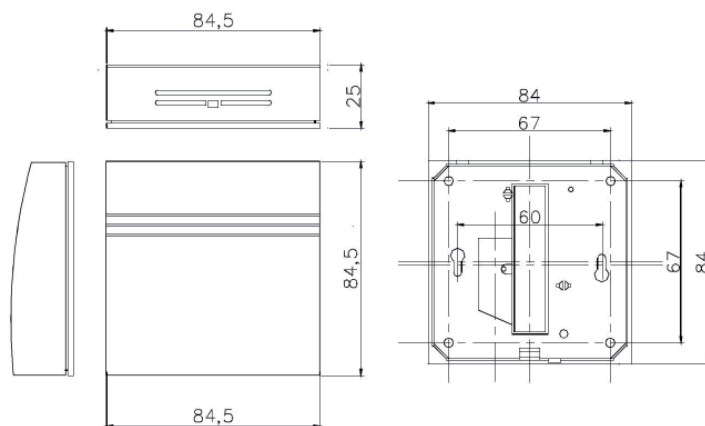
Indicazioni:

È possibile allacciare solo un sensore ambiente al regolatore Navigator. Se si ha bisogno di calcolare il punto di rugiada di più locali, allora l'umidità viene rilevata dal sensore ambiente da installare in un locale di riferimento. Il regolatore Navigator calcola il punto di rugiada di un singolo locale in base alle temperature del regolatore ambiente nei singoli locali e all'umidità del locale di riferimento.

Abmessungen / Dimensions / Misure



LCN-FTW 04



Elektrischer Anschluss / Electrical connection / Allacciamento elettrico

