

ФИТИНГИ ИЗ ТРЕХ ЧАСТЕЙ



Арт. 808
Фитинг угловой из трёх частей. Патрубок с уплотнительным кольцом.



Размер	Код	Упаковка	
3/8	85.808.AC.05	30	150
1/2	85.808.AD.05	20	100
3/4	85.808.AE.05	10	50
1"	85.808.AF.05	1	50
1"1/4	85.808.AG.05	1	50
1" 1/2	85.808.AH.05	1	50
2"	85.808.AJ.05	1	30



Арт. 818
Фитинг прямой из трёх частей. Патрубок с уплотнительным кольцом.



Размер	Код	Упаковка	
3/8	85.818.AC.05	30	150
1/2	85.818.AD.05	20	100
3/4	85.818.AE.05	10	100
1"	85.818.AF.05	1	50
1"1/4	85.818.AG.05	1	50
1" 1/2	85.818.AH.05	1	50
2"	85.818.AJ.05	1	30



Арт. 808
Хромированный Фитинг угловой из трёх частей. Патрубок с уплотнительным кольцом.



Размер	Код	Упаковка	
3/8	85.808.AC.06	30	150
1/2	85.808.AD.06	20	100
3/4	85.808.AE.06	10	50
1"	85.808.AF.06	1	50
1"1/4	85.808.AG.06	1	50
1" 1/2	85.808.AH.06	1	50
2"	85.808.AJ.06	1	30



Арт. 818
Хромированный Фитинг прямой из трёх частей. Патрубок с уплотнительным кольцом.



Размер	Код	Упаковка	
3/8	85.818.AC.06	30	150
1/2	85.818.AD.06	20	100
3/4	85.818.AE.06	10	100
1"	85.818.AF.06	1	50
1"1/4	85.818.AG.06	1	50
1" 1/2	85.818.AH.06	1	50
2"	85.818.AJ.06	1	30

ДЕКОРАТИВНАЯ РОЗЕТКА

Код	Упаковка
82.106.AC.20	20

Арт. 106
Декоративная розетка с накладкой на трубу. Для радиаторного вентиля.



Код	Упаковка
81.107.AD.20	20

Арт. 107
Декоративная розетка двойная с накладкой на трубу. Для однотрубного вентиля.



Код	Упаковка
82.108.AC.20	20

Арт. 108
Декоративная розетка для радиаторного вентиля.



Код	Упаковка
81.109.AD.20	20

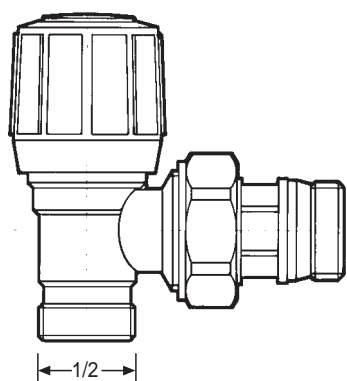
Арт. 109
Декоративная розетка двойная. Для однотрубного вентиля.



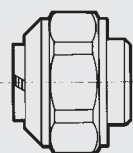
ФИТИНГИ ДЛЯ КЛАПАНОВ И КОЛЛЕКТОРОВ

УКАЗАНИЯ ДЛЯ УСТАНОВКИ

Для подбора подходящего фитинга ориентируйтесь на соответствующий цвет:
розовый = 1/2" газ
жёлтый = М 24 х 1,5

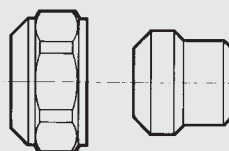


← 1/2 →



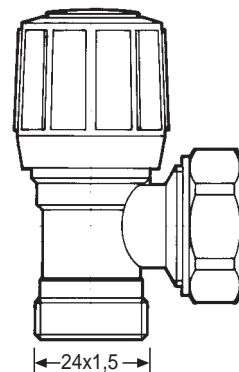
Арт. 90
Запатентованный фитинг
"SICURBLOC"

Размер	РАЗМЕР ПЛАСТИКОВОЙ ТРУБЫ		Код	Упаковка
	ВНЕШНИЙ	ВНУТРЕННИЙ		
3/8x10	1/2		81.090.FC.06	10
3/8x12	1/2		81.090.FD.06	10
3/8x12,7	1/2		81.090.CC.06	10
3/8x14	1/2		81.090.FE.06	10
3/8 x 15	1/2		81.090.FF.06	10
3/8x16	1/2		81.090.FG.06	10
1/2x10	24x1,5		81.090.GB.06	10
1/2x12	24x1,5		81.090.GC.06	10
1/2x14	24x1,5		81.090.GD.06	10
1/2x15	24x1,5		81.090.GE.06	10
1/2x16	24x1,5		81.090.GF.06	10
1/2x18	24x1,5		81.090.GG.06	10

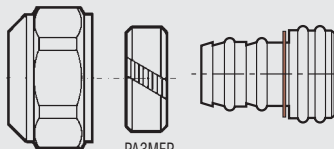


Арт. 92
Фитинг для медной трубы
с прокладкой из тефлона

Размер	Резьба для присоединения к медной трубе		Код	Упаковка
	ВНЕШНИЙ	ВНУТРЕННИЙ		
3/8x10	1/2		81.092.FC.06	10
3/8x12	1/2		81.092.FD.06	10
3/8x14	1/2		81.092.FE.06	10
3/8x16	1/2		81.092.FG.06	10
1/2x15	24x1,5		81.092.GE.06	10
1/2x16	24x1,5		81.092.GF.06	10
1/2x18	24x1,5		81.092.GG.06	10



← 24x1,5 →



Арт. 98
Фитинг для пластиковых и металлопластиковых труб.

Размер	РАЗМЕР ПЛАСТИКОВОЙ ТРУБЫ		Код	Упаковка	
	ВНЕШНИЙ	ВНУТРЕННИЙ			
10x1,5 John Guest pipe	10	7	1/2 gas	81.098.BL.06	10
12x1,1	12	9,8	1/2 gas	81.098.GB.06	10
16x1,5	16	13	1/2 gas	81.098.GI.06	10
12x2	12	8	1/2 gas	81.098.BM.06	10
14x2	14	10	1/2 gas	81.098.BN.06	10
16x2	16	12	1/2 gas	81.098.GH.06	10
15x2,5	15	10	1/2 gas	81.098.GE.06	10
16x2,2	16	11,6	1/2 gas	81.098.BO.06	10
16x2,25	16	11,5	1/2 gas	81.098.BO.06	10