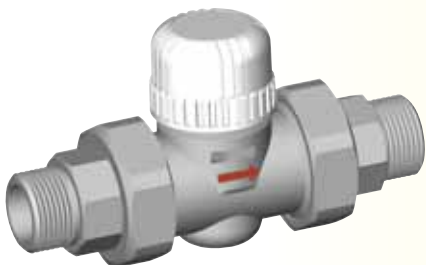


НОВИНКА

Арт. 300

Двухходовой зонный вентиль с возможностью подключения электротермического управления арт. 978-979-980.
Рабочее давление макс. 10 бар
Дифференциальное давление макс. 1 бар
Рабочее давление 0-95 °С

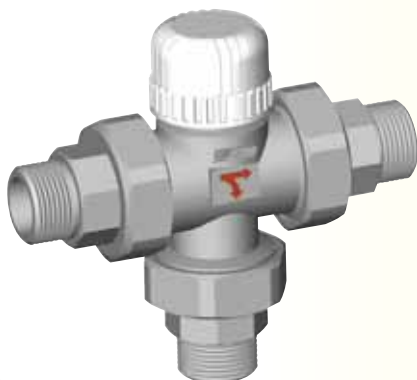


| Размер | Код | Упаковка |
|--------|--------------|----------|
| 1/2 | 82.300.AD.05 | 1 |
| 3/4 | 82.300.AE.05 | 1 |
| 1" | 82.300.AF.05 | 1 |

НОВИНКА

Арт. 301

Трехходовой зонный вентиль с возможностью подключения электротермического управления арт. 978-979-980.
Рабочее давление макс. 10 бар
Дифференциальное давление макс. 1 бар
Рабочее давление 0-95 °С

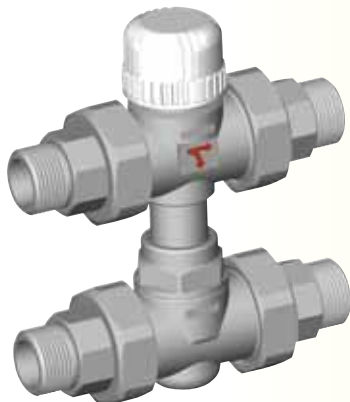


| Размер | Код | Упаковка |
|--------|--------------|----------|
| 1/2 | 82.301.AD.05 | 1 |
| 3/4 | 82.301.AE.05 | 1 |
| 1" | 82.301.AF.05 | 1 |

НОВИНКА

Арт. 302

Четырехходовой зонный вентиль с возможностью подключения электротермического управления арт. 978-979-980.
Рабочее давление макс. 10 бар
Дифференциальное давление макс. 1 бар
Рабочее давление 0-95 °С



| Размер | Код | Упаковка |
|--------|--------------|----------|
| 1/2 | 82.302.AD.05 | 1 |
| 3/4 | 82.302.AE.05 | 1 |
| 1" | 82.302.AF.05 | 1 |